

适用于安捷伦 PFA 瓶的 SPS 自动进样器样品架

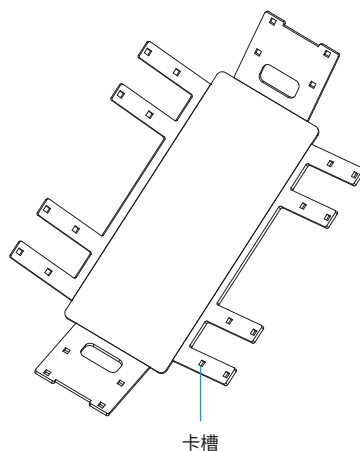
表 1. SPS 自动进样器样品架与安捷伦 PFA 瓶的兼容性

SPS 样品架 部件号	SPS 样品架描述	安捷伦 PFA 瓶 部件号	安捷伦 PFA 瓶描述
G8410-68001	SPS 样品架, 21 瓶位 × 31.5 mm 外径	G8410-68011	PFA 实验室溶剂瓶, 20 mL, 带 33 mm 密封件
G8410-68002	SPS 样品架, 10 瓶位 × 38 mm 外径	G8410-68012	PFA 实验室溶剂瓶, 50 mL, 带 33 mm 密封件
G8410-68003	SPS 样品架, 4 瓶位 × 57.5 mm 外径	G8410-68013	PFA 实验室溶剂瓶, 100 mL, 带 GL45 密封件
G8410-68004	SPS 样品架, 2 瓶位 × 72 mm 外径	G8410-68014	PFA 实验室溶剂瓶, 200 mL, 带 GL45 密封件
G8410-68005	SPS 样品架, 2 瓶位 × 87 mm 外径	G8410-68015	PFA 实验室溶剂瓶, 500 mL, 带 GL45 密封件

组装 SPS 样品架

注：用于放置 21 个 31.5 mm 样品瓶的样品架只需要一个样品盘。

SPS 样品架组装支架



SPS 样品架组装板

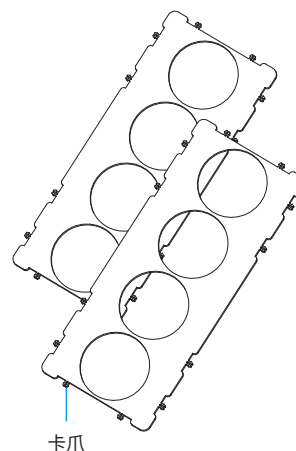
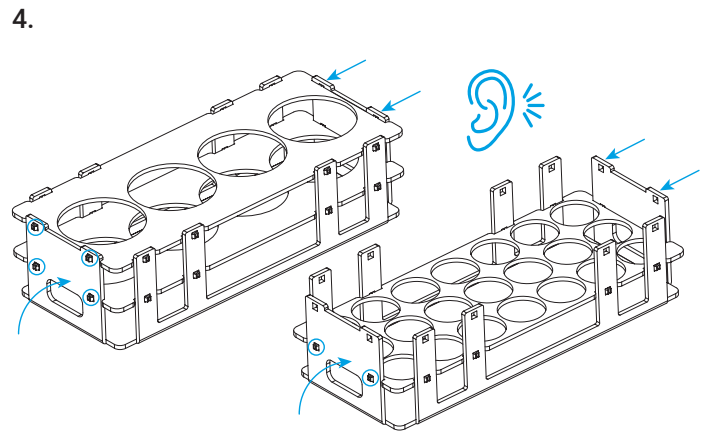
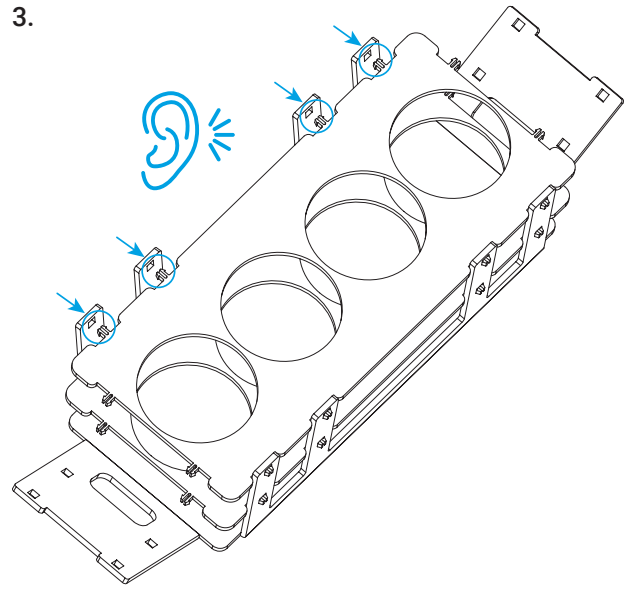
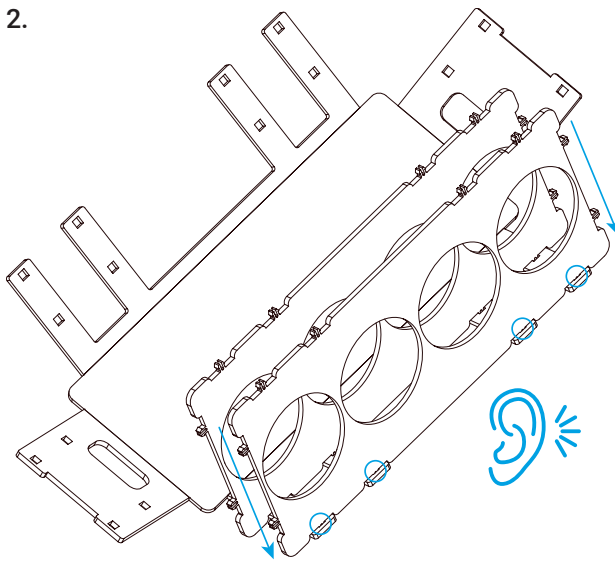
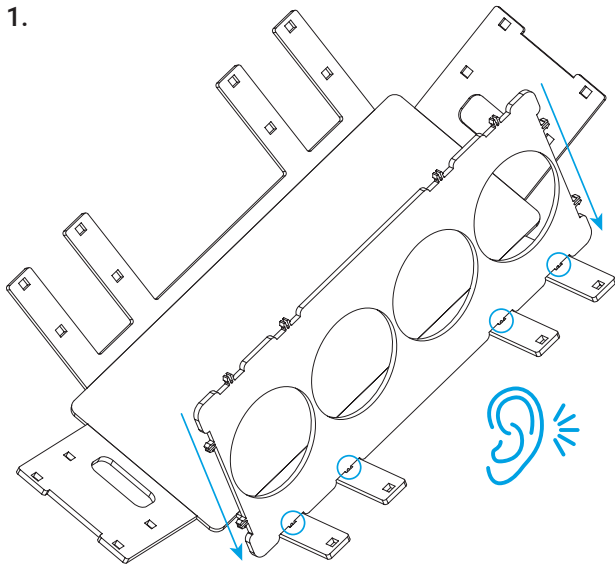


图 1. 样品架组装支架及两块组装板，图中标示了卡槽与卡爪的位置



www.agilent.com

DE-010211

本文中的信息、说明和指标如有变更，恕不另行通知。

© 安捷伦科技（中国）有限公司，2025
2025年10月9日，中国出版

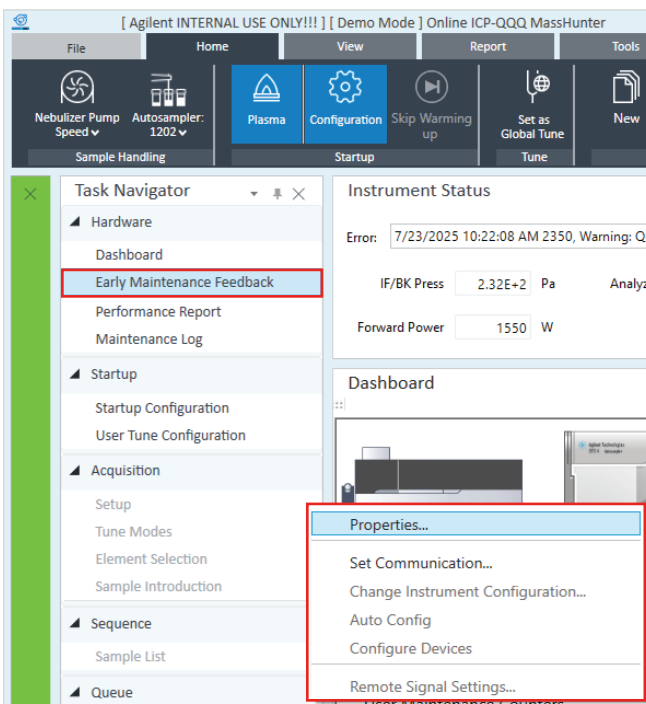
G8410-68007



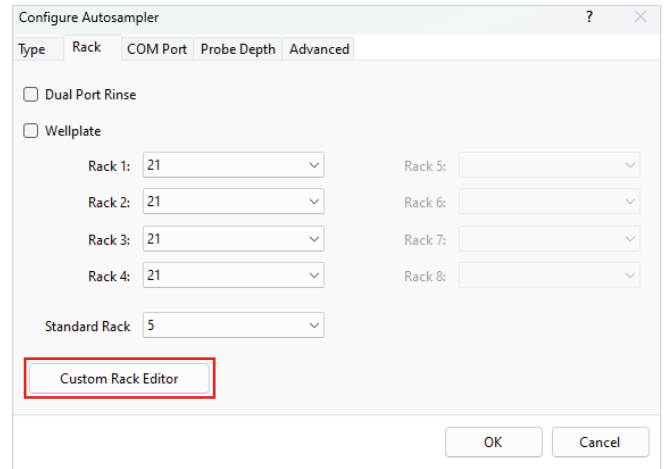
如何在 ICP-MS MassHunter 5.4 或更高版本中使用 SPS 定制样品架

在 2025 年 4 月发布的 ICP-MS MassHunter 5.4 (G7201D D.01.04) 及后续版本中，均提供用于安捷伦 SPS 自动进样器的 Custom Rack Editor (定制样品架编辑器)。以下为设置定制样品架的关键步骤。

1. 在 Early Maintenance Feedback (早期维护反馈) 中，左键单击 SPS 自动进样器图片，选择 **Properties...** (属性...)



2. 在 Rack (样品架) 选项卡中，单击 **Custom Rack Editor** (定制样品架编辑器)



3. 设置样品架参数，并以合适名称保存。表 2 汇总了适配安捷伦 PFA 实验室溶剂瓶的各类 SPS 定制样品架的相关信息

表 2. 适配安捷伦 PFA 实验室溶剂瓶的各类 SPS 定制样品架的相关参数

	样品架版本				
	G8410-68001 21 个瓶位 20 mL PFA 瓶	G8410-68002 8 个瓶位 50 mL PFA 瓶	G8410-68003 4 个瓶位 100 mL PFA 瓶	G8410-68004 2 个瓶位 250 mL PFA 瓶	G8410-68005 2 个瓶位 500 mL PFA 瓶
形状	圆形	圆形	圆形	圆形	圆形
宽度 (mm)	32	38	58	72	87
基础样品架类型	21	60	60	60	60
位置	基础样品瓶编号				
1	R101	R202	R302	R303	R303
2	R102	R205	R305	R310	R310
3	R103	R208	R308		
4	R104	R211	R311		
5	R105	R402			
6	R106	R405			
7	R107	R408			
8	R201	R411			
...	R20 2 至 6				
14	R207				
15	R301				
...	R30 2 至 6				
21	R307				

图 2 至图 6 展示了针对不同安捷伦 PFA 实验室溶剂瓶创建不同 SPS 样品架的示意图。

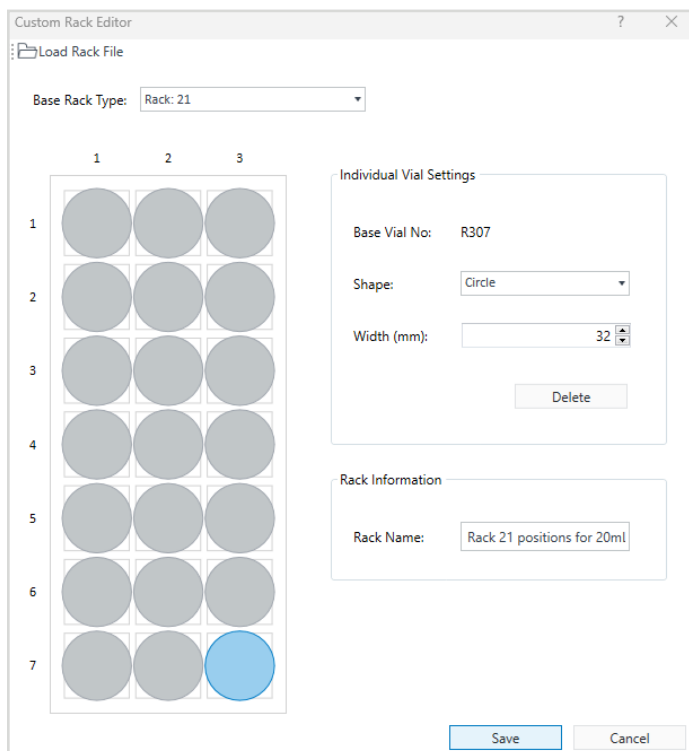


图 2. G8410-68001 样品架的创建示意图：共 21 个位置，可放置 21 个直径最大为 31.5 mm 的样品瓶

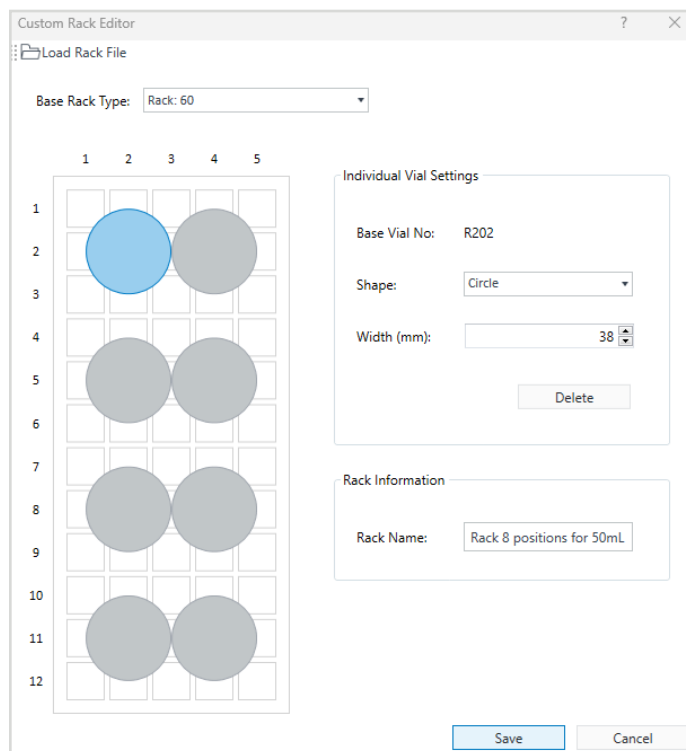


图 3. G8410-68002 样品架的创建示意图：共 8 个位置，可放置 8 个直径最大为 38 mm 的样品瓶

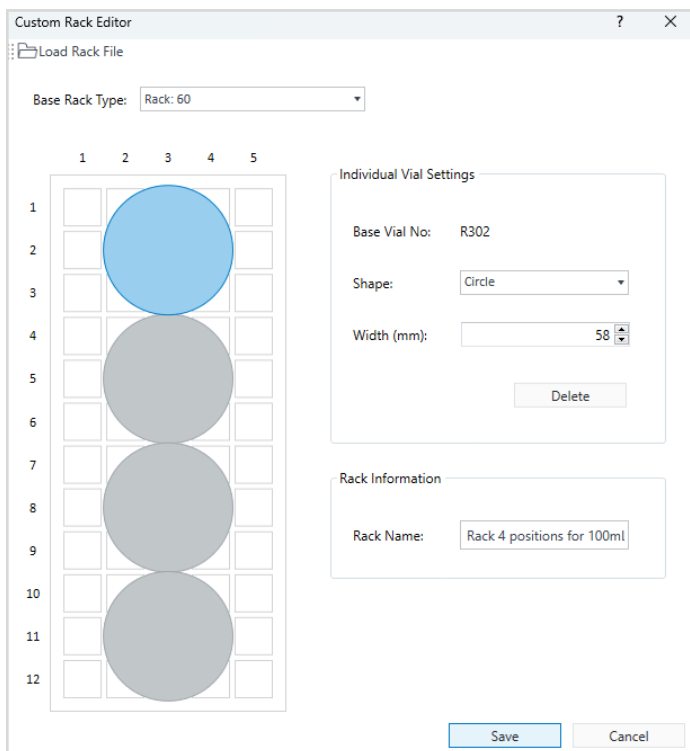


图 4. G8410-68003 样品架的创建示意图：共 4 个位置，可放置 4 个直径最大为 57.5 mm 的样品瓶

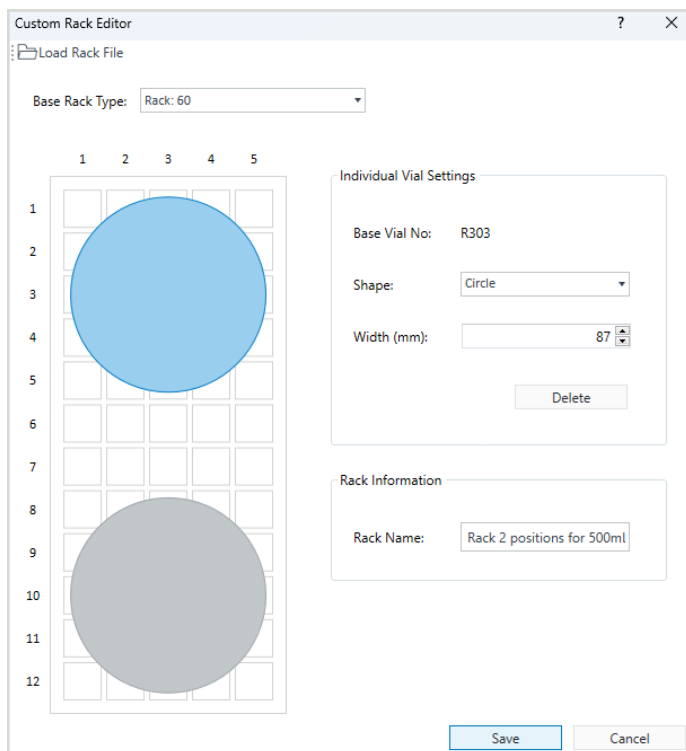


图 6. G8410-68005 样品架的创建示意图：共 2 个位置，可放置 2 个直径最大为 87 mm 的样品瓶

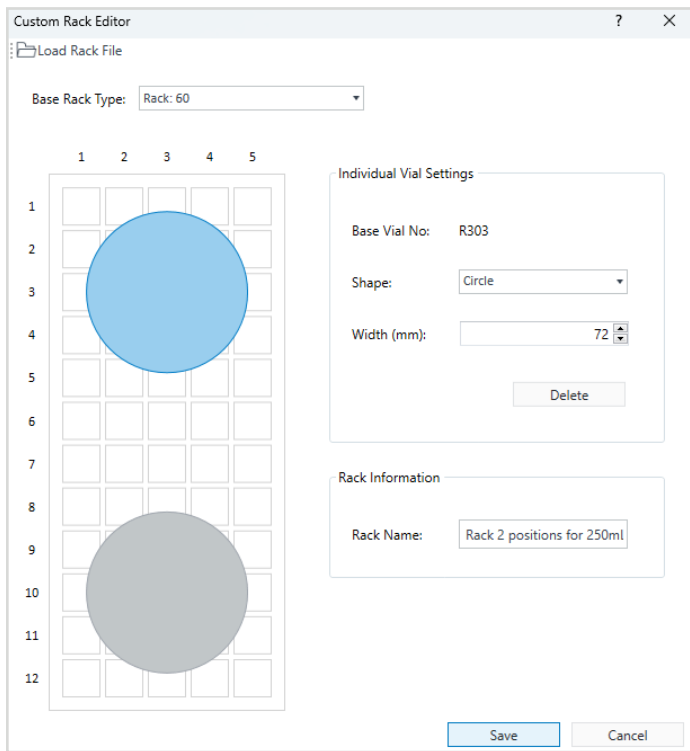


图 5. G8410-68004 样品架的创建示意图：共 2 个位置，可放置 2 个直径最大为 72 mm 的样品瓶

创建好定制样品架并保存后，可在 SPS 自动进样器各样品架对应的下拉菜单中直接调用，如图 7 所示。

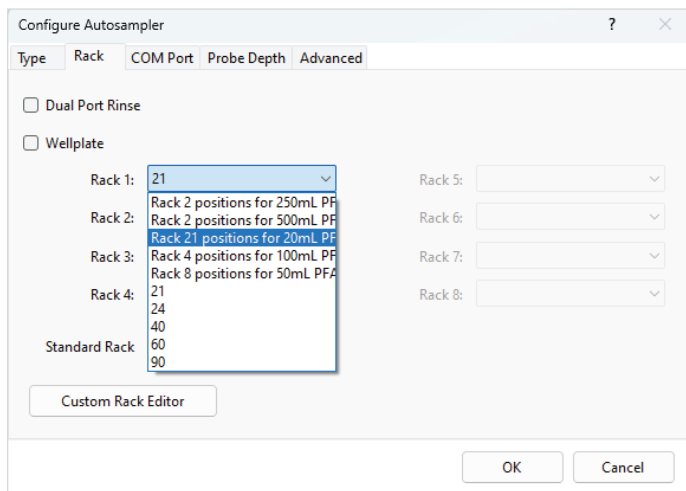
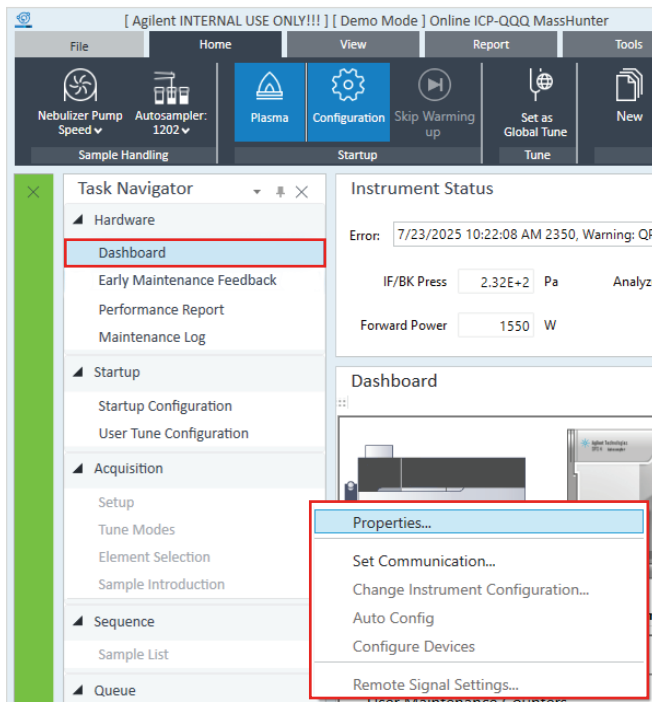


图 7. SPS 自动进样器各样品架的下拉菜单

如何在 ICP-MS MassHunter 5.3 或以下版本中使用 SPS 定制样品架

1. 在 Dashboard (控制面板) 中, 左键单击 SPS 自动进样器图片, 选择 **Properties...** (属性...)



2. 在 Rack (样品架) 选项卡下设置对应样品架参数

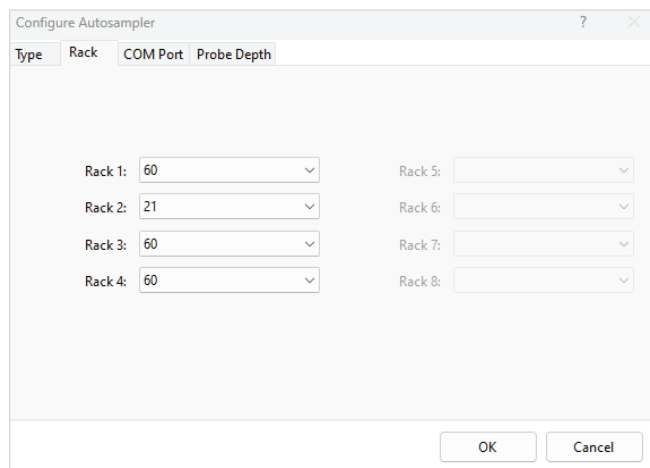


表 3 显示了针对不同规格样品瓶，用于设置的标准样品架，以及采样针移动时用到的位置。

表 3. 使用不同规格样品瓶时，用于设置的标准样品架，以及采样针移动时用到的位置

	样品架版本				
	G8410-68001 21 个瓶位 20 mL PFA 瓶	G8410-68002 8 个瓶位 50 mL PFA 瓶	G8410-68003 4 个瓶位 100 mL PFA 瓶	G8410-68004 2 个瓶位 250 mL PFA 瓶	G8410-68005 2 个瓶位 500 mL PFA 瓶
用于设置的标准样品架	21	60	60	60	60
位置	指定样品瓶编号				
1	X101	X202	X302	X303	X303
2	X102	X205	X305	X310	X310
3	X103	X208	X308		
4	X104	X211	X311		
5	X105	X402			
6	X106	X405			
7	X107	X408			
8	X201	X411			
...	X20 2 至 6				
14	X207				
15	X301				
...	X30 2 至 6				
21	X307				

X 替换为样品架编号。

查找当地的安捷伦客户中心：

www.agilent.com/chem/contactus-cn

免费专线：

800-820-3278, 400-820-3278 (手机用户)

联系我们：

LSCA-China_800@agilent.com

在线询价：

www.agilent.com/chem/erfq-cn

www.agilent.com

DE-010211

本文中的信息、说明和指标如有变更，恕不另行通知。

© 安捷伦科技 (中国) 有限公司, 2025
2025 年 10 月 9 日, 中国出版

G8410-68007

