

애질런트 PFA 병용 SPS 자동 시료 주입기 랙

표 1. Agilent PFA 병과 SPS 자동 시료 주입기 랙의 호환성.

SPS 랙 부품 번호	SPS 랙 설명	Agilent PFA 병 부품 번호	Agilent PFA 병 설명
G8410-68001	SPS sample rack, 21 bottles × 31.5 mm od	G8410-68011	PFA lab bottle, 20 mL with 33 mm closure
G8410-68002	SPS sample rack, 10 bottles × 38 mm od	G8410-68012	PFA lab bottle, 50 mL with 33 mm closure
G8410-68003	SPS sample rack, 4 bottles × 57.5 mm od	G8410-68013	PFA lab bottle, 100 mL with GL45 closure
G8410-68004	SPS sample rack, 2 bottles × 72 mm od	G8410-68014	PFA lab bottle, 200 mL with GL45 closure
G8410-68005	SPS sample rack, 2 bottles × 87 mm od	G8410-68015	PFA lab bottle, 500 mL with GL45 closure

SPS 랙 조립하기

참고: 21병(× 31.5mm)용 랙에는 트레이가 하나만 필요합니다.

SPS 랙 조립 홀더

SPS 랙 조립 플레이트

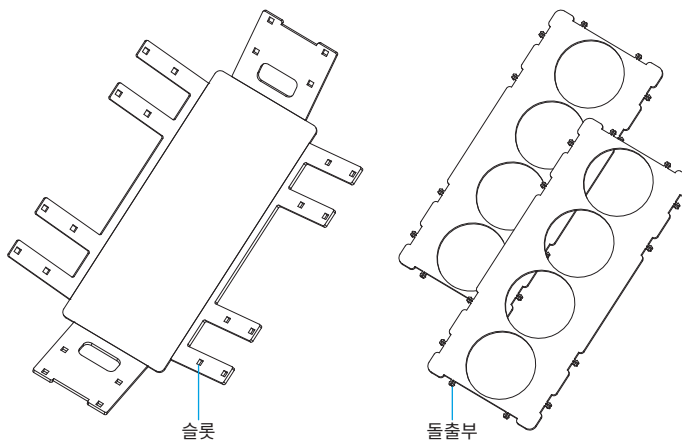
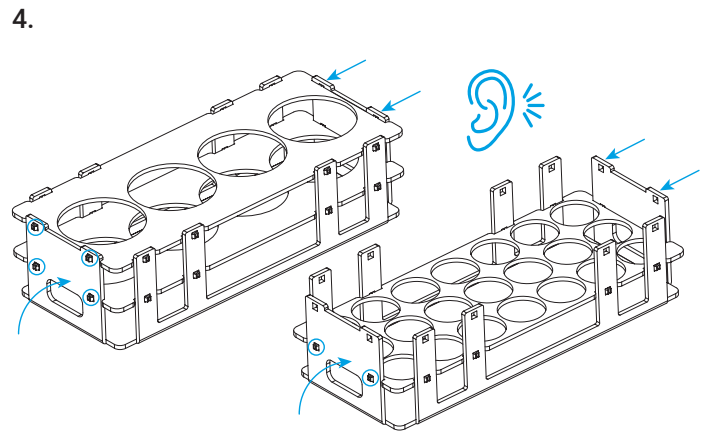
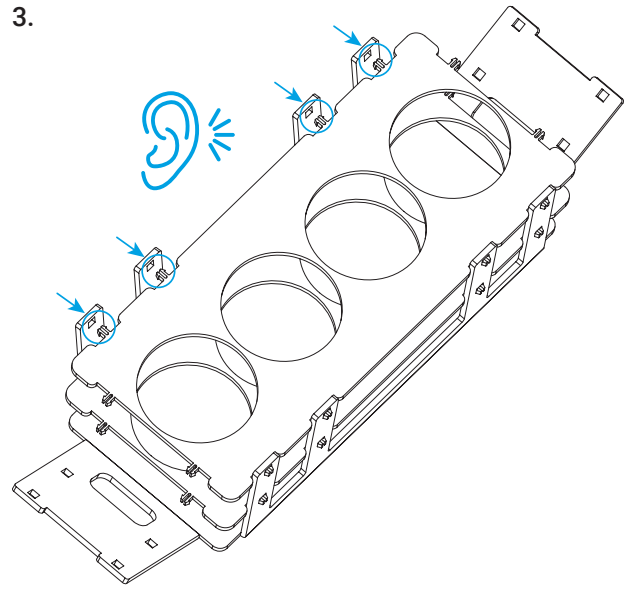
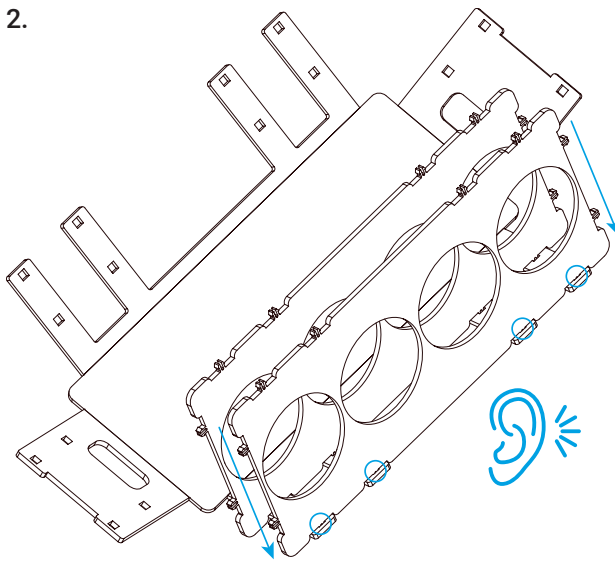
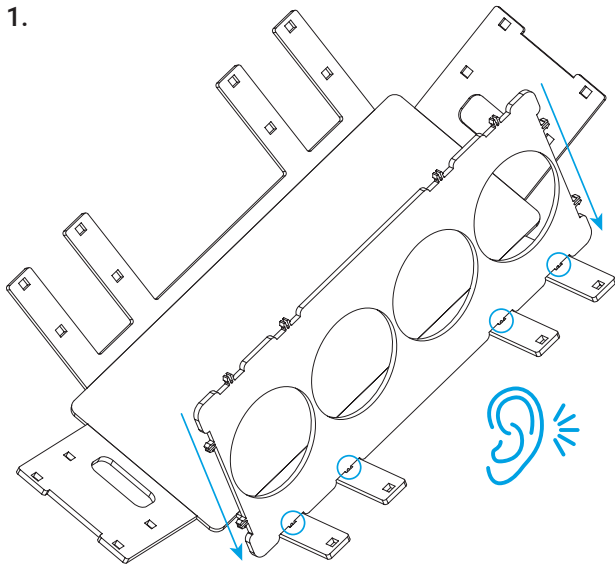


그림 1. 랙 조립 홀더와 두 개의 플레이트로 구성되어 있으며, 슬롯과 돌출부의 예시가 표시되어 있습니다.



www.agilent.com

DE-010211

이 정보는 사전 고지 없이 변경될 수 있습니다.

© Agilent Technologies, Inc. 2025
2025년 10월 9일, 한국에서 인쇄

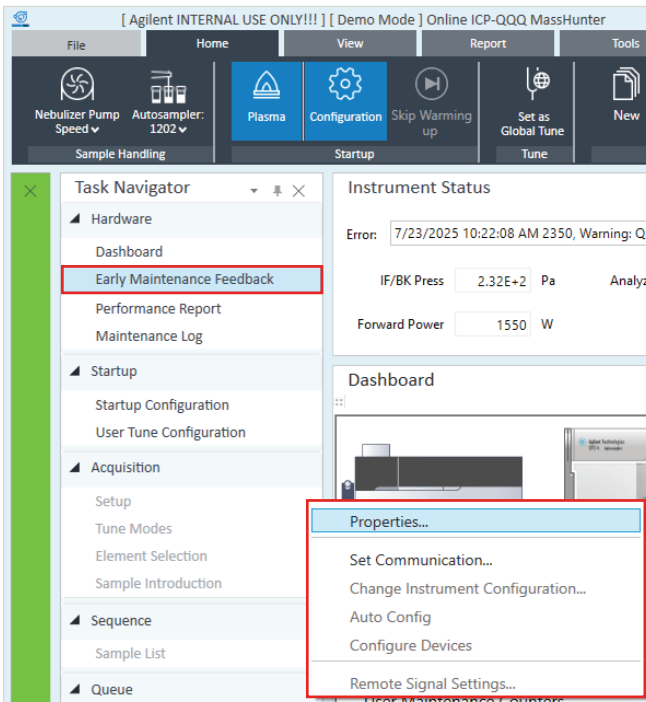
G8410-68007



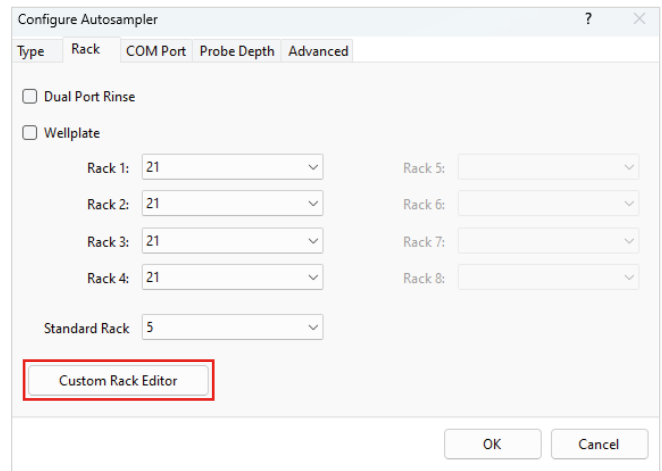
SPS 맞춤형 랙을 ICP-MS MassHunter 5.4 이상 버전에서 사용하는 방법

Agilent SPS 자동 시료 주입기용 맞춤형 랙 편집기는 2025년 4월에 출시된 ICP-MS MassHunter 5.4(G7201D D.01.04) 및 이후 버전에서 사용할 수 있습니다. 다음 절차는 맞춤형 랙을 설정하는 주요 단계를 설명합니다.

1. Early Maintenance Feedback(조기 유지보수 피드백)에서 SPS 자동 시료 주입기 이미지를 마우스 왼쪽 버튼으로 클릭하고 **Properties(속성)...**를 선택합니다.



2. Rack(랙) 탭에서 **Custom Rack Editor(맞춤형 랙 편집기)**를 클릭합니다.



3. 랙의 규격 정보를 설정(Declare)한 후 적절한 이름으로 저장합니다. 표 2는 Agilent PFA 실험실 병에 맞춤형된 각 SPS 랙의 정보를 요약한 것입니다.

표 2. Agilent PFA 실험실 병에 맞춤형된 각 SPS 랙에 대한 파라미터입니다.

	랙 버전				
	G8410-68001 21개 포지션 20mL PFA 병	G8410-68002 8개 포지션 50mL PFA 병	G8410-68003 4개 포지션 100mL PFA 병	G8410-68004 2개 포지션 250mL PFA 병	G8410-68005 2개 포지션 500mL PFA 병
모양	원형	원형	원형	원형	원형
너비(mm)	32	38	58	72	87
기본 랙 타입	21	60	60	60	60
위치	베이스 바이알 번호				
1	R101	R202	R302	R303	R303
2	R102	R205	R305	R310	R310
3	R103	R208	R308		
4	R104	R211	R311		
5	R105	R402			
6	R106	R405			
7	R107	R408			
8	R201	R411			
...	R20 2 - 6				
14	R207				
15	R301				
...	R30 2 - 6				
21	R307				

그림 2-6은 Agilent PFA 실험실 병용 SPS 랙의 다양한 생성을 보여줍니다.

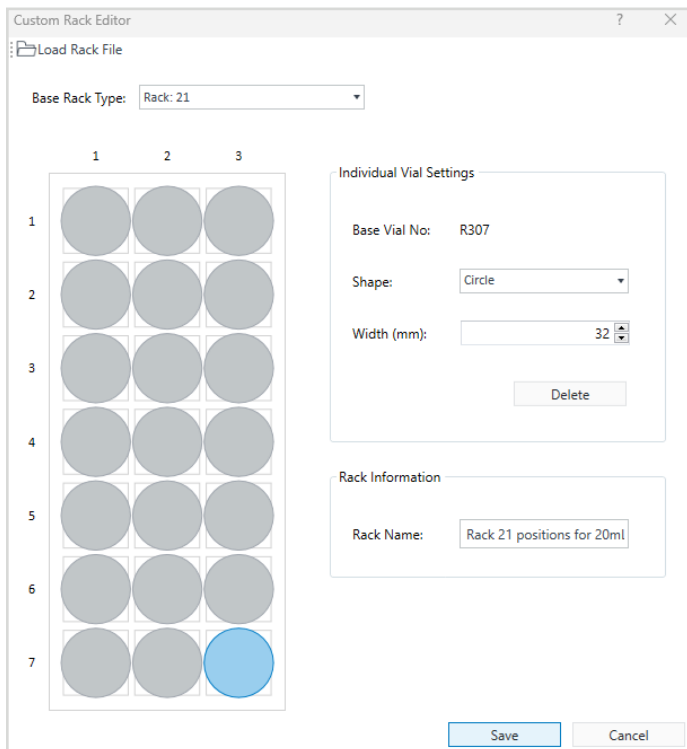


그림 2. 최대 직경 31.5mm의 병 21개를 수납할 수 있는 21개 포지션이 있는 G8410-68001 랙을 생성했습니다.

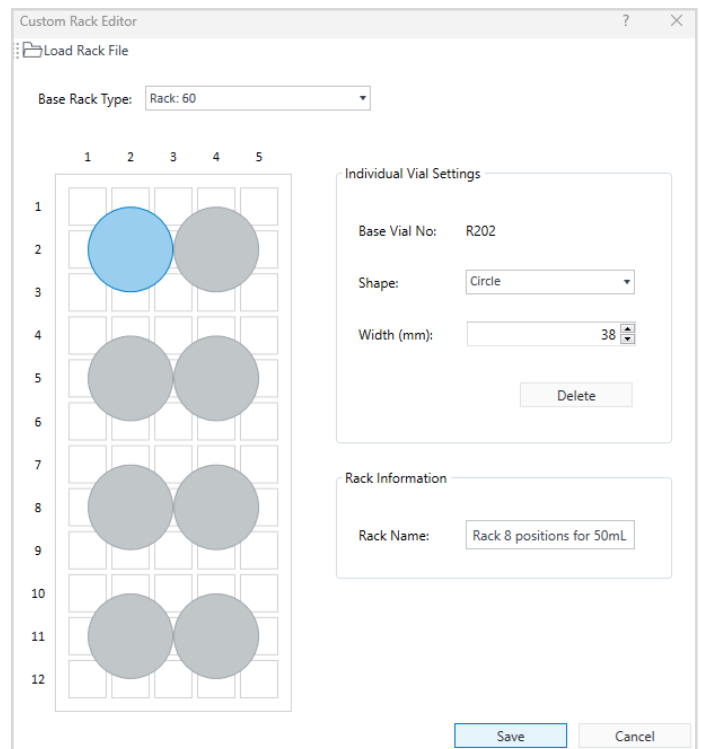


그림 3. 최대 직경 38mm의 병 8개를 수납할 수 있는 8개 포지션이 있는 G8410-68002 랙을 생성했습니다.

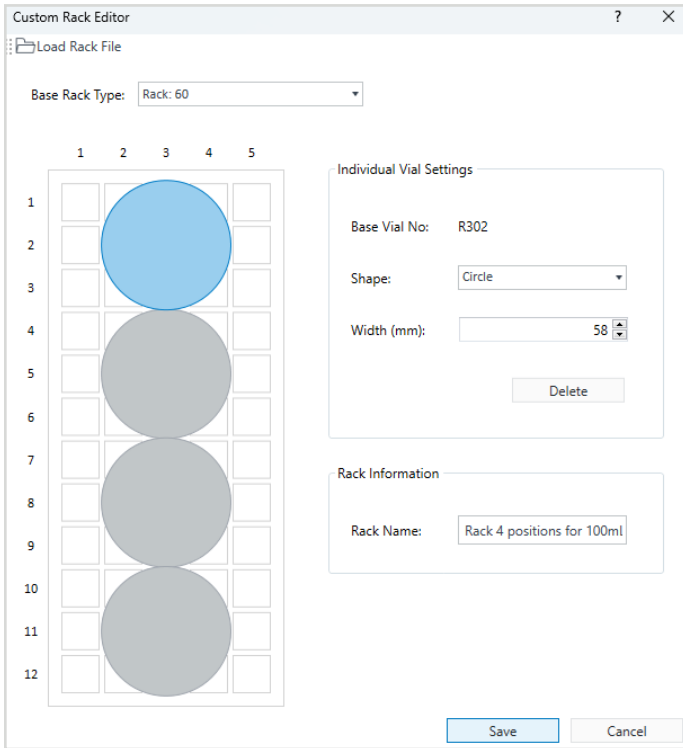


그림 4. 최대 직경 57.5mm의 병 4개를 수납할 수 있는 4개 포지션이 있는 G8410-68003 랙을 생성했습니다.

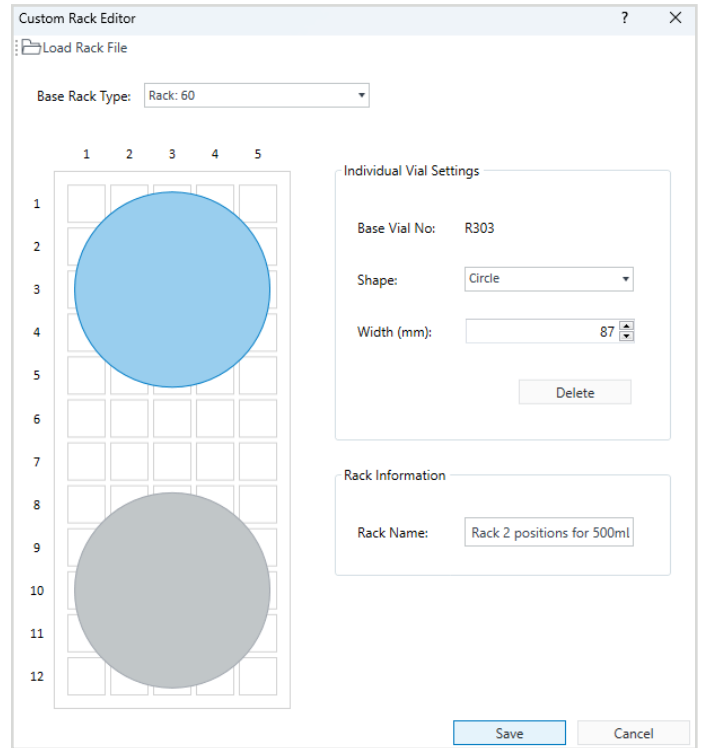


그림 6. 최대 직경 87mm의 병 2개를 수납할 수 있는 2개 포지션이 있는 G8410-68005 랙을 생성했습니다.

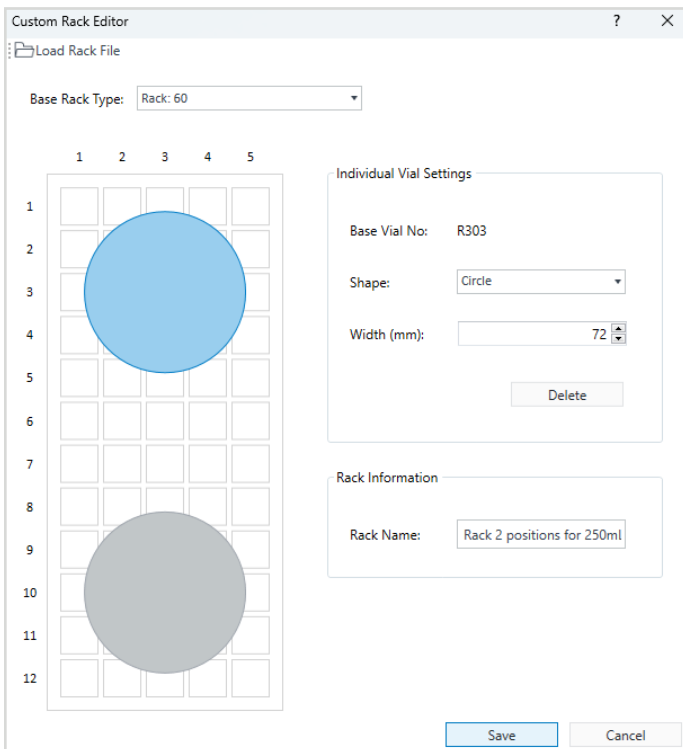


그림 5. 최대 직경 72mm의 병 2개를 수납할 수 있는 2개 포지션이 있는 G8410-68004 랙을 생성했습니다.

생성 및 저장 후에는 그림 7에 나타난 것처럼 각 SPS 자동 시료 주입기 랙의 드롭다운 메뉴에서 다양한 맞춤형 랙을 이용할 수 있습니다.

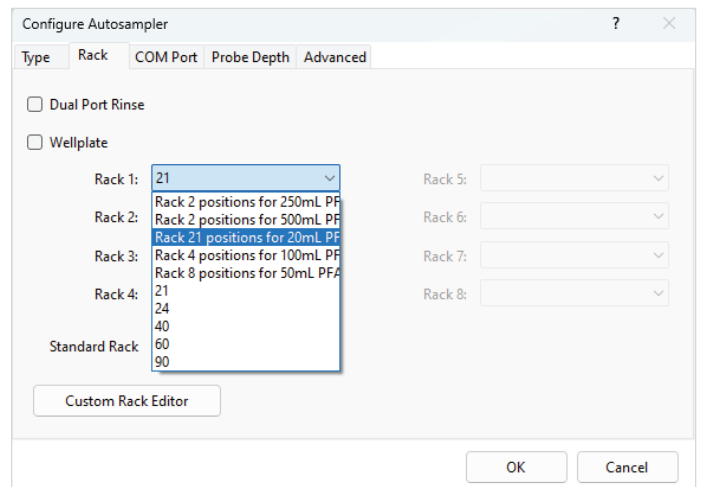
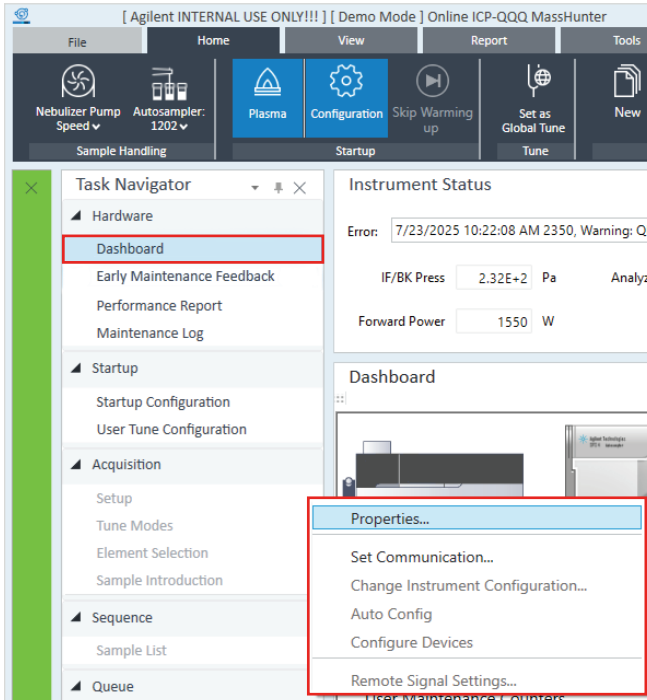


그림 7. 각 SPS 자동 시료 주입기 랙에 대한 드롭다운 메뉴입니다.

SPS 맞춤형 랙을 ICP-MS MassHunter 5.3 이하 버전에서 사용하는 방법

1. Dashboard(대시보드)에서 SPS 자동 시료 주입기 이미지를 마우스 왼쪽 버튼으로 클릭한 후 **Properties(속성)...**를 선택합니다.



2. Rack(랙) 탭에서 적절한 랙을 설정합니다.

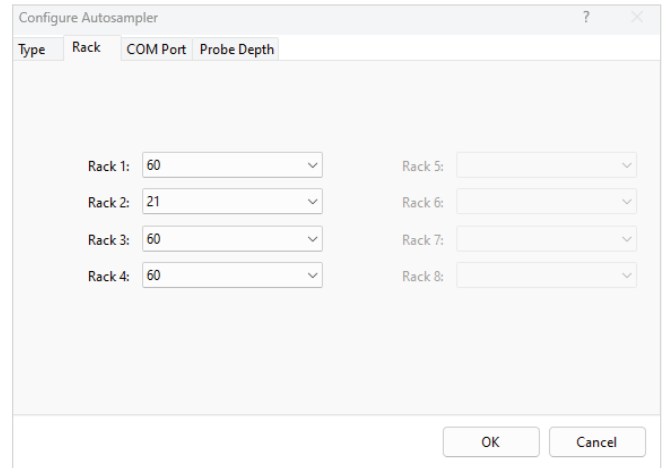


표 3은 프로브를 여러 병으로 이동시키기 위해 설치해야 할 랙과 사용할 위치를 나타냅니다.

표 3. 프로브를 다양한 병으로 이동시키기 위해 설치할 랙과 사용할 위치입니다.

	랙 버전				
	G8410-68001 21개 포지션 20mL PFA 병	G8410-68002 8개 포지션 50mL PFA 병	G8410-68003 4개 포지션 100mL PFA 병	G8410-68004 2개 포지션 250mL PFA 병	G8410-68005 2개 포지션 500mL PFA 병
표준 랙 설치	21	60	60	60	60
위치	표시된 바이알 번호				
1	X101	X202	X302	X303	X303
2	X102	X205	X305	X310	X310
3	X103	X208	X308		
4	X104	X211	X311		
5	X105	X402			
6	X106	X405			
7	X107	X408			
8	X201	X411			
...	X20 2 - 6				
14	X207				
15	X301				
...	X30 2 - 6				
21	X307				

X는 랙 번호로 대체됩니다.

www.agilent.com

DE-010211

이 정보는 사전 고지 없이 변경될 수 있습니다.

© Agilent Technologies, Inc. 2025
2025년 10월 9일, 한국에서 인쇄

G8410-68007



한국에질런트테크놀로지스㈜
대한민국 서울특별시 서초구 강남대로 369,
DF타워 9층, 06621
전화: 82-80-004-5090(고객지원센터)
팩스: 82-2-3452-2451
이메일: korea-inquiry_lsca@agilent.com

