

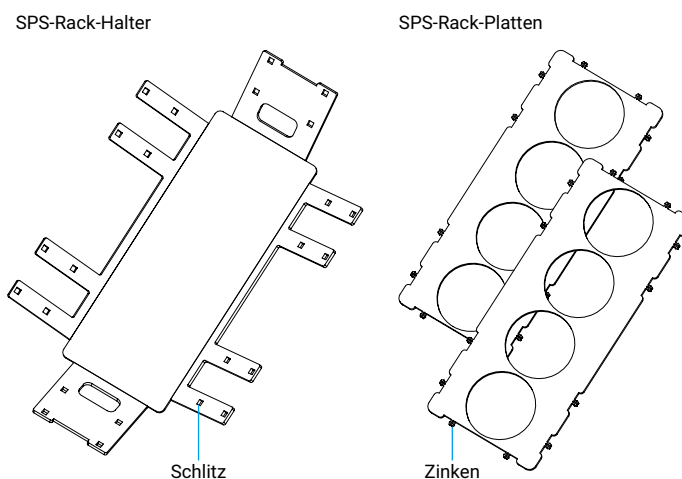
# Racks für automatische Probengeber SPS für Agilent PFA-Flaschen

**Tabelle 1.** Kompatibilität von Racks der automatischen Probengeber SPS mit Agilent PFA-Flaschen.

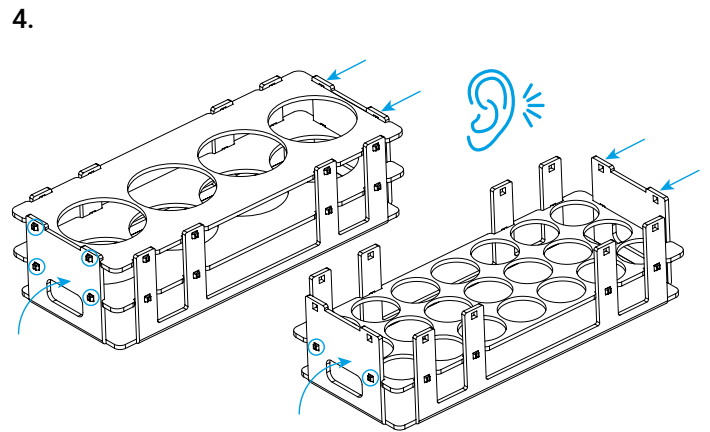
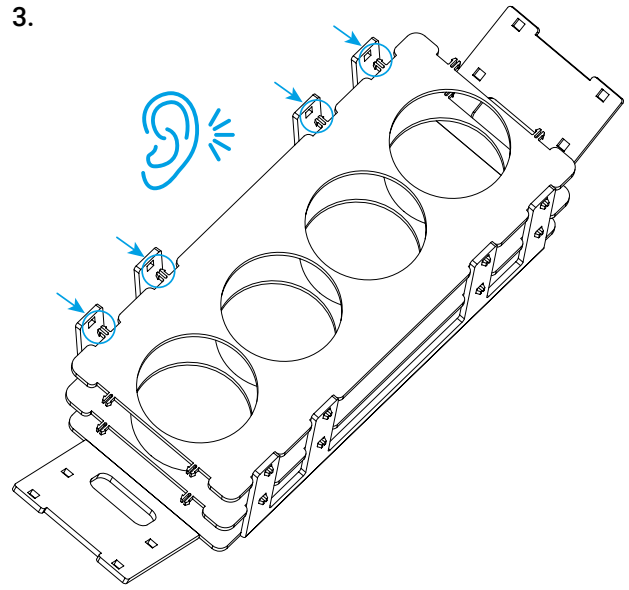
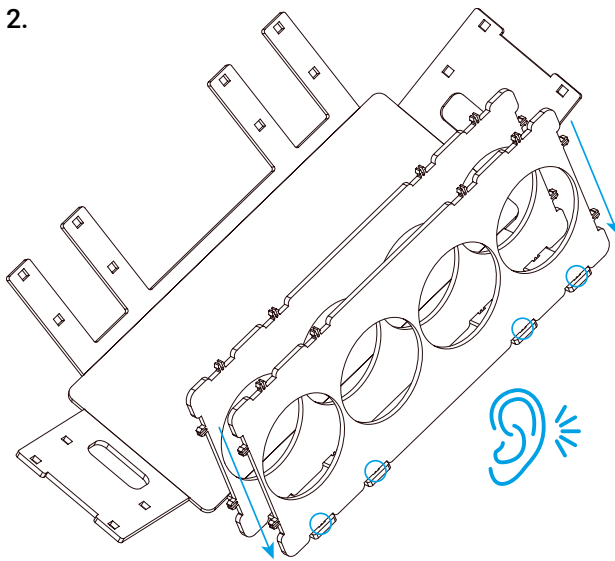
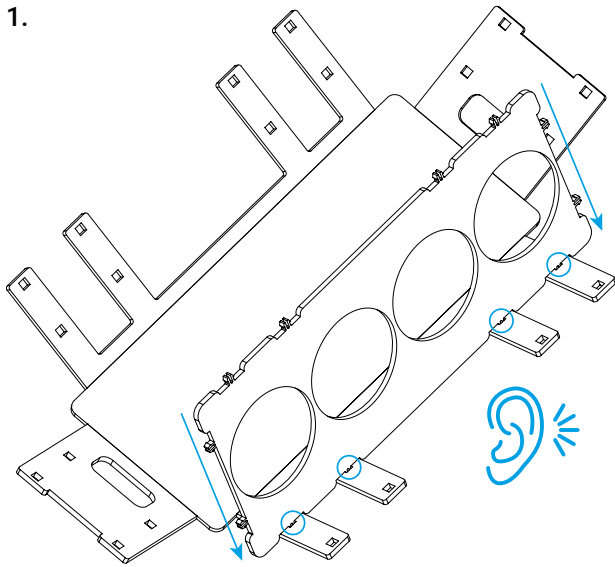
Bestellnummer der SPS-Racks	Beschreibung der SPS-Racks	Agilent PFA-Flasche Bestellnummer	Beschreibung der Agilent PFA-Flasche
G8410-68001	SPS-Probenrack, 21 Flaschen x 31,5 mm AD	G8410-68011	PFA-Laborflasche, 20 ml mit 33-mm-Verschlusskappe
G8410-68002	SPS-Probenrack, 10 Flaschen x 38 mm AD	G8410-68012	PFA-Laborflasche, 50 ml mit 33-mm-Verschlusskappe
G8410-68003	SPS-Probenrack, 4 Flaschen x 57,5 mm AD	G8410-68013	PFA-Laborflasche, 100 ml mit GL45-Verschlusskappe
G8410-68004	SPS-Probenrack, 2 Flaschen x 72 mm AD	G8410-68014	PFA-Laborflasche, 200 ml mit GL45-Verschlusskappe
G8410-68005	SPS-Probenrack, 2 Flaschen x 87 mm AD	G8410-68015	PFA-Laborflasche, 500 ml mit GL45-Verschlusskappe

## Zusammenbau der SPS-Racks

**Hinweis:** Für das Rack für 21 Flaschen x 31,5 mm ist nur ein Teller erforderlich.



**Abbildung 1:** Der Rack-Baugruppenhalter und zwei Platten, mit Beispielen für einen Schlitz und einen Zinken.



[www.agilent.com](http://www.agilent.com)

DE-010211

Änderungen vorbehalten.

© Agilent Technologies, Inc. 2025  
Gedruckt in den USA. 9. Oktober 2025

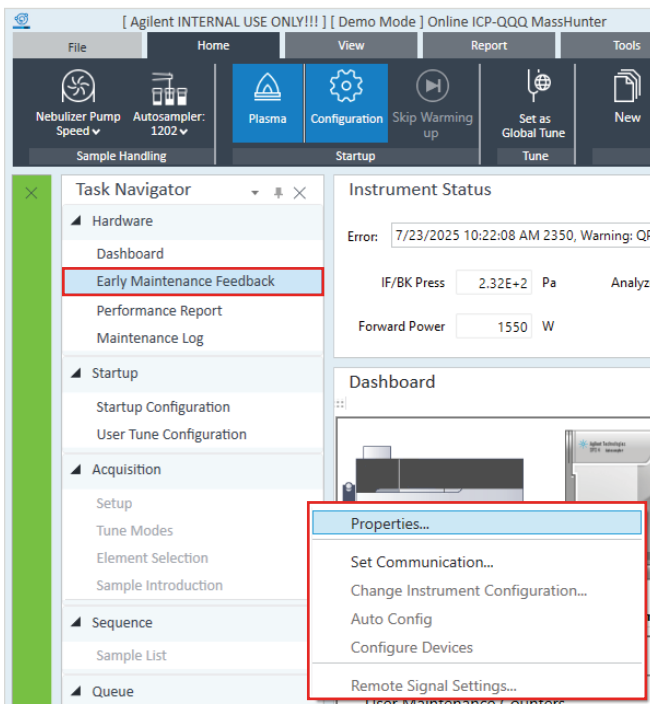
G8410-68007DEE



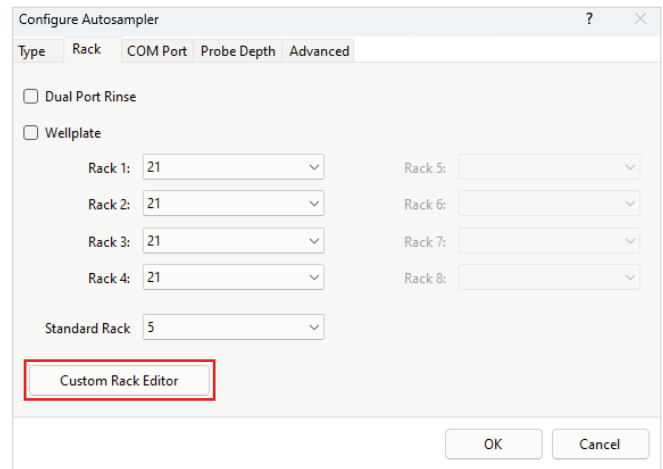
## Verwendung benutzerdefinierter SPS-Racks mit ICP-MS MassHunter 5.4 oder höher

Der benutzerdefinierte Rack-Editor für automatische Probengeber SPS ist ab ICP-MS MassHunter 5.4 (G7201D D.01.04) verfügbar, das im April 2025 veröffentlicht wurde, sowie in allen nachfolgenden Versionen. Das folgende Verfahren beschreibt die wichtigsten Schritte, um benutzerdefinierte Racks einzurichten.

1. Klicken Sie im „System zur Meldung vorbeugender Wartungen“ mit einem Linksklick auf das Bild des automatischen Probengebers SPS und wählen Sie **Properties...** (Eigenschaften...).



2. Klicken Sie auf der Registerkarte „Rack“ auf **Custom Rack Editor** (Benutzerdefinierter Rack-Editor).

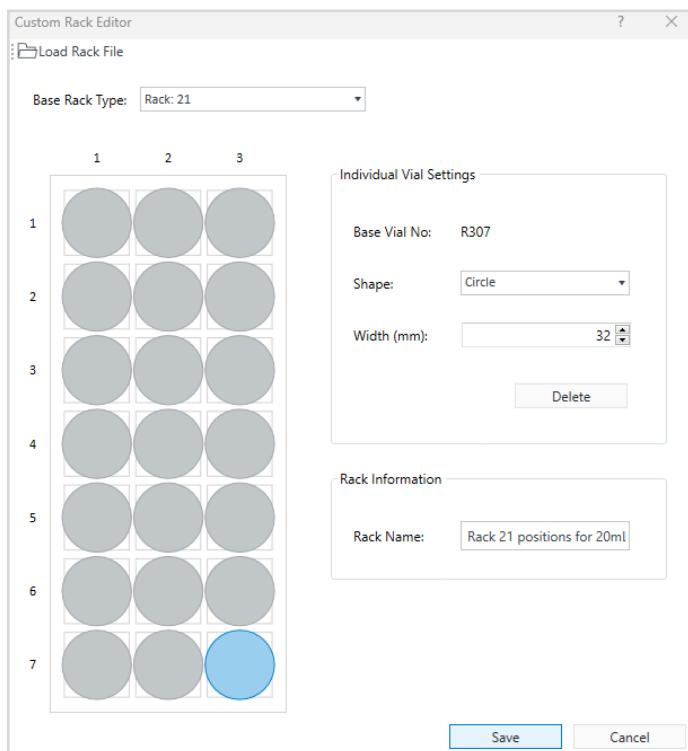


3. Deklarieren Sie die Racks und speichern Sie sie unter einem passenden Namen. Tabelle 2 fasst die Informationen für jedes der benutzerdefinierten SPS-Racks für Agilent PFA-Laborflaschen zusammen.

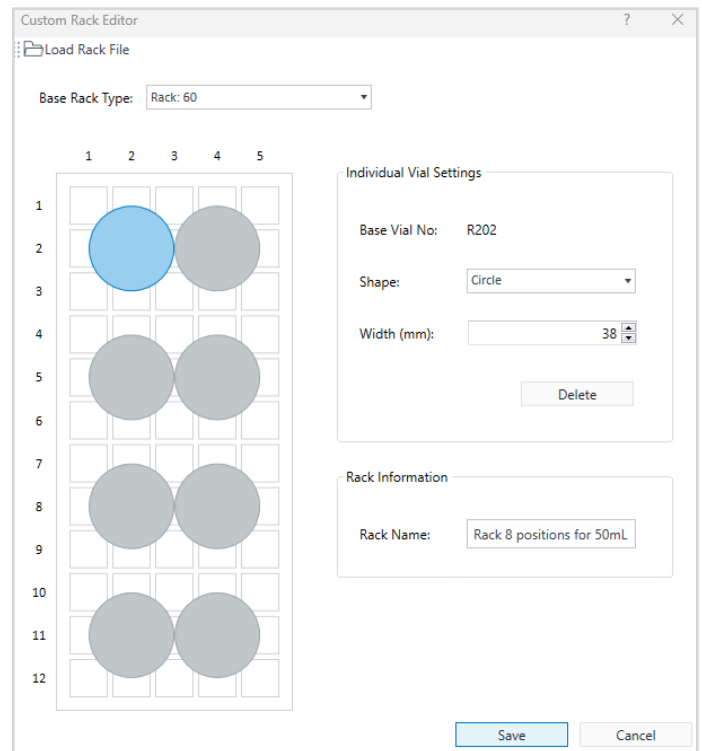
**Tabelle 2.** Parameter für jedes der benutzerdefinierten SPS-Racks für Agilent PFA-Laborflaschen.

	Rack-Version				
	G8410-68001 21 Positionen 20-ml-PFA-Flaschen	G8410-68002 8 Positionen 50-ml-PFA-Flaschen	G8410-68003 4 Positionen 100-ml-PFA-Flaschen	G8410-68004 2 Positionen 250-ml-PFA-Flaschen	G8410-68005 2 Positionen 500-ml-PFA-Flaschen
Form	Kreis	Kreis	Kreis	Kreis	Kreis
Breite (mm)	32	38	58	72	87
Basis-Racktyp	21	60	60	60	60
Position	Basis-Probenflaschennummer				
1	R101	R202	R302	R303	R303
2	R102	R205	R305	R310	R310
3	R103	R208	R308		
4	R104	R211	R311		
5	R105	R402			
6	R106	R405			
7	R107	R408			
8	R201	R411			
...	R20 2 bis 6				
14	R207				
15	R301				
...	R30 2 bis 6				
21	R307				

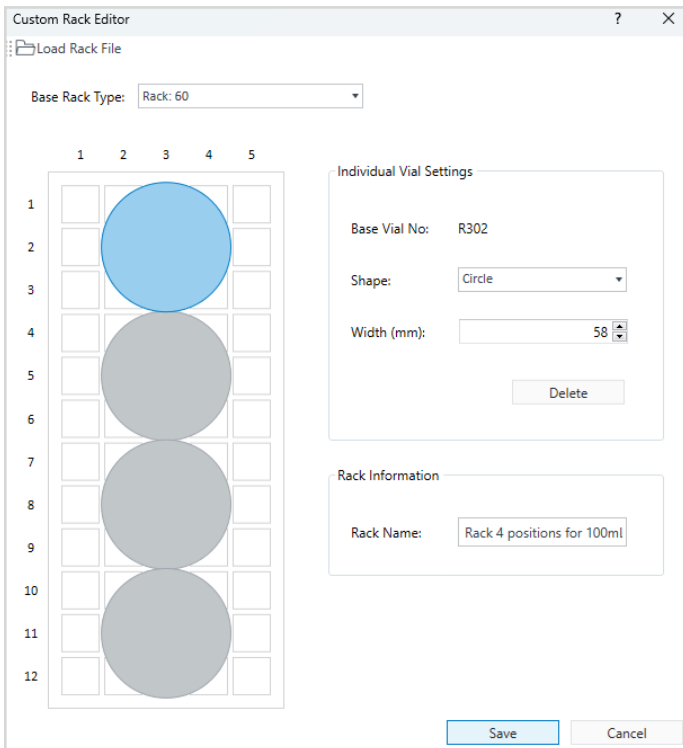
Abbildungen 2 bis 6 zeigen die Erstellung der unterschiedlichen SPS-Racks für Agilent PFA-Laborflaschen.



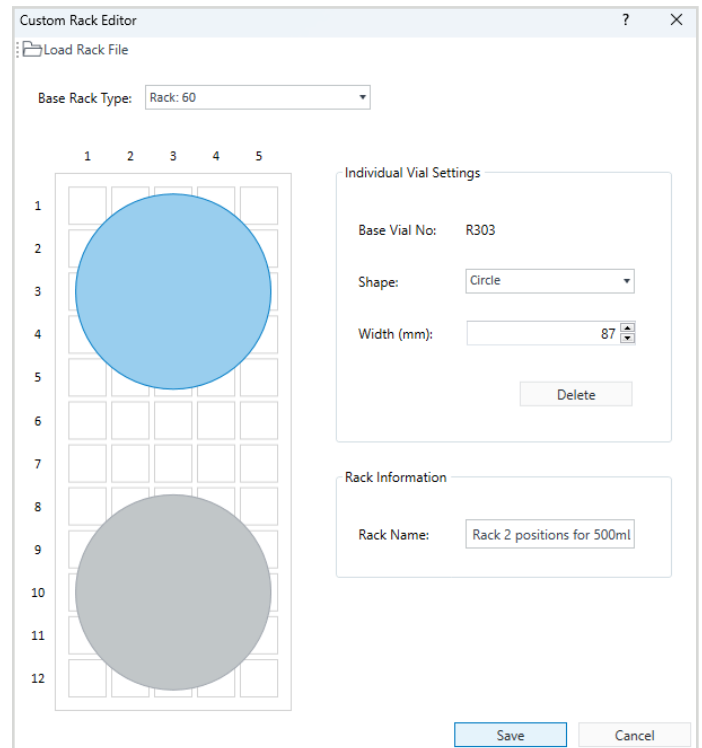
**Abbildung 2:** Erstellung des G8410-68001-Racks mit 21 Positionen für 21 Flaschen mit einem Durchmesser bis zu 31,5 mm.



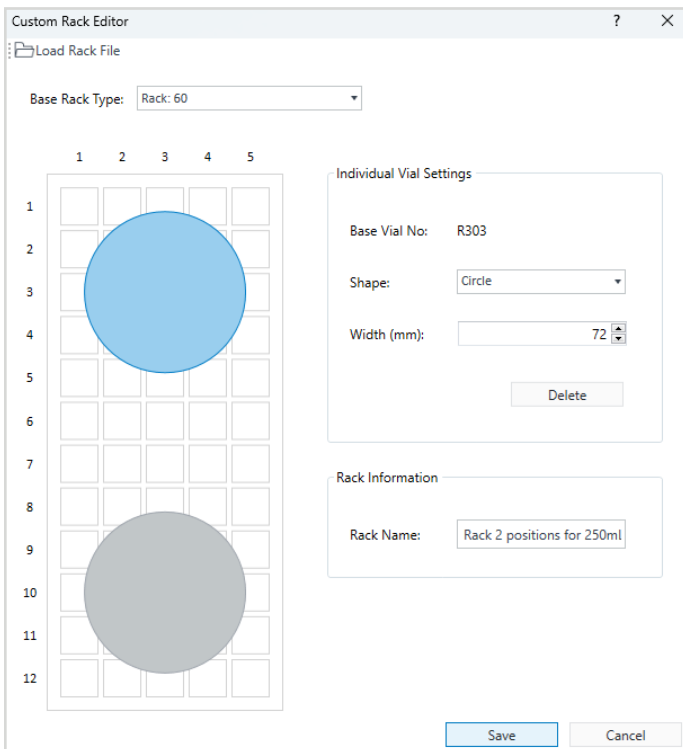
**Abbildung 3:** Erstellung des G8410-68002-Racks mit acht Positionen für acht Flaschen mit einem Durchmesser bis zu 38 mm.



**Abbildung 4:** Erstellung des G8410-68003-Racks mit vier Positionen für vier Flaschen mit einem Durchmesser bis zu 57,5 mm.

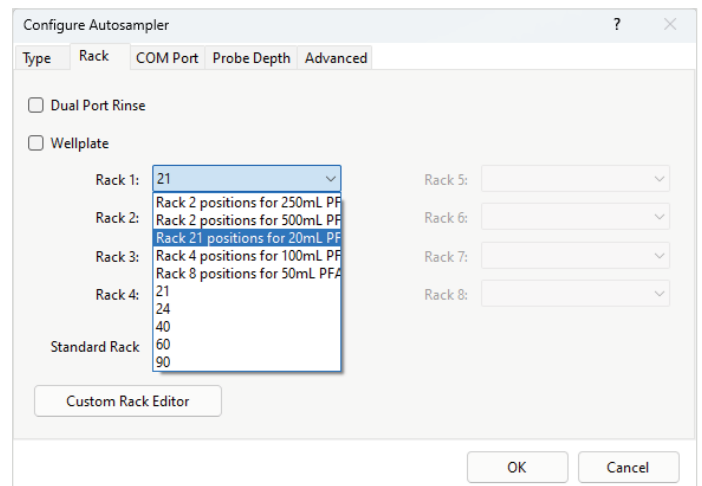


**Abbildung 6:** Erstellung des G8410-68005-Racks mit zwei Positionen für zwei Flaschen mit einem Durchmesser bis zu 87 mm.



**Abbildung 5:** Erstellung des G8410-68004-Racks mit zwei Positionen für zwei Flaschen mit einem Durchmesser bis zu 72 mm.

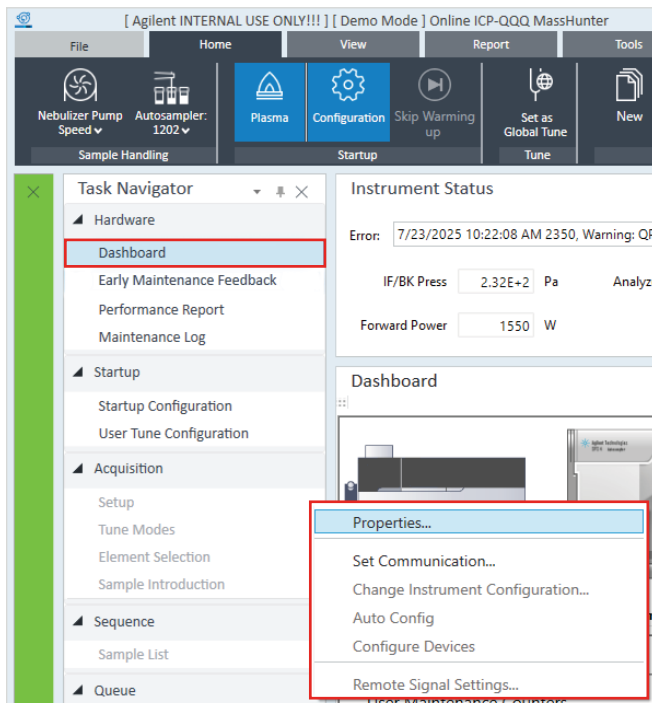
Nach dem Erstellen und Speichern können die verschiedenen benutzerdefinierten Racks über das Dropdown-Menü für jedes Rack für automatische Probengeber SPS ausgewählt werden, wie in Abbildung 7 dargestellt.



**Abbildung 7:** Das Dropdown-Menü für jedes Rack für automatische Probengeber SPS.

## Verwendung benutzerdefinierter SPS-Racks mit ICP-MS MassHunter 5.3 oder niedriger

1. Klicken Sie im Dashboard mit einem Linksklick auf das Bild des automatischen Probengebers SPS und wählen Sie **Properties...** (Eigenschaften...).



2. Richten Sie die entsprechenden Racks in der Registerkarte „Rack“ ein.

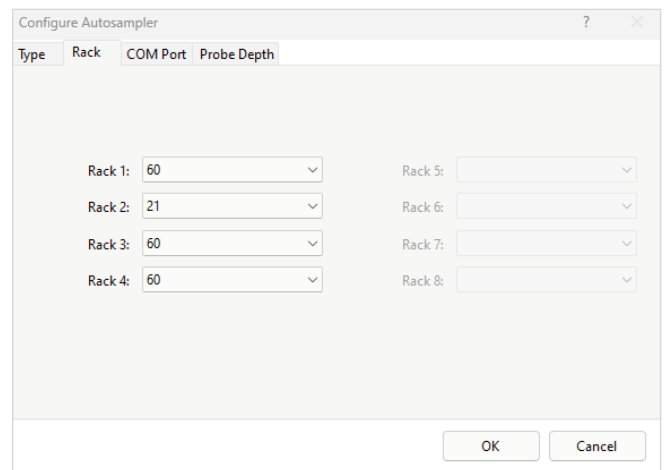


Tabelle 3 zeigt, welches Rack eingerichtet werden muss und welche Positionen zu verwenden sind, um die Sonde in die verschiedenen Flaschen zu bewegen.

**Tabelle 3.** Das einzurichtende Rack sowie die zu verwendenden Positionen, um die Sonde mit den verschiedenen Flaschen zu bewegen.

	Rack-Version				
	G8410-68001 21 Positionen 20-ml-PFA-Flaschen	G8410-68002 8 Positionen 50-ml-PFA-Flaschen	G8410-68003 4 Positionen 100-ml-PFA-Flaschen	G8410-68004 2 Positionen 250-ml-PFA-Flaschen	G8410-68005 2 Positionen 500-ml-PFA-Flaschen
Standardrack zum Einrichten	21	60	60	60	60
Position	Angegebene Probenflaschennummer				
1	X101	X202	X302	X303	X303
2	X102	X205	X305	X310	X310
3	X103	X208	X308		
4	X104	X211	X311		
5	X105	X402			
6	X106	X405			
7	X107	X408			
8	X201	X411			
...	X20 2 bis 6				
14	X207				
15	X301				
...	X30 2 bis 6				
21	X307				

X ist durch die Racknummer zu ersetzen.

[www.agilent.com](http://www.agilent.com)

DE-010211

Änderungen vorbehalten.

© Agilent Technologies, Inc. 2025  
Gedruckt in den USA. 9. Oktober 2025

G8410-68007DEE

