

TwisTorr Medium-TMP on-board Controller

Models

X3512-64006

X3512-64016

**Manuale di istruzioni
Bedienungshandbuch
Notice de mode d'emploi
Manual de instrucciones
Manual de instruções
Bedrijfshandleiding
Instruktionsbog
Bruksanvisning**

**Instruksjon manual
Ohjekäsikirja
Felhasználói kézikönyv
Podrecznik instrukcji
Návod k použití
Návod na obsluhu
Priročnik za navodila
User Manual**

87-901-050-01

09/2017



Agilent Technologies

Notices

© Agilent Technologies, Inc. 2017

No part of this manual may be reproduced in any form or by any means (including electronic storage and retrieval or translation into a foreign language) without prior agreement and written consent from Agilent Technologies, Inc. as governed by United States and international copyright laws.

Manual Part Number

Publication Number: 87-901-050-01

Edition

Edition 09/2017

Printed in ITALY

Agilent Technologies Italia S.p.A.

Vacuum Products Division

Via F.lli Varian, 54

10040 Leini (TO)

ITALY

Warranty

The material contained in this document is provided “as is,” and is subject to being changed, without notice, in future editions. Further, to the maximum extent permitted by applicable law, Agilent disclaims all warranties, either express or implied, with regard to this manual and any information contained herein, including but not limited to the implied warranties of merchantability and fitness for a particular purpose. Agilent shall not be liable for errors or for incidental or consequential damages in connection with the furnishing, use, or performance of this document or of any information contained herein. Should Agilent and the user have a separate written agreement with warranty terms covering the material in this document that conflict with these terms, the warranty terms in the separate agreement shall control.

Technology Licenses

The hardware and/or software described in this document are furnished under a license and may be used or copied only in accordance with the terms of such license.

Restricted Rights Legend

If software is for use in the performance of a U.S. Government prime contract or subcontract, Software is delivered and licensed as “Commercial computer software” as defined in DFAR 252.227-7014 (June 1995), or as a “commercial item” as defined in FAR 2.101(a) or as “Restricted computer software” as defined in FAR 52.227-19 (June 1987) or any equivalent agency regulation or

contract clause. Use, duplication or disclosure of Software is subject to Agilent Technologies’ standard commercial license terms, and non-DOD Departments and Agencies of the U.S. Government will receive no greater than Restricted Rights as defined in FAR 52.227-19(c)(1-2) (June 1987). U.S. Government users will receive no greater than Limited Rights as defined in FAR 52.227-14 (June 1987) or DFAR 252.227-7015 (b)(2) (November 1995), as applicable in any technical data.

Trademarks

Windows and MS Windows are U.S. registered trademarks of Microsoft Corporation.

Safety Notices

CAUTION

A **CAUTION** notice denotes a hazard. It calls attention to an operating procedure, practice, or the like that, if not correctly performed or adhered to, could result in damage to the product or loss of important data. Do not proceed beyond a **CAUTION** notice until the indicated conditions are fully understood and met.

WARNING

A **WARNING** notice denotes a hazard. It calls attention to an operating procedure, practice, or the like that, if not correctly performed or adhered to, could result in personal injury or death. Do not proceed beyond a **WARNING** notice until the indicated conditions are fully understood and met.

TwisTorr Medium-TMP on-board Controller



X3512-64016

Contents

1. Istruzioni per l'uso 13

Informazioni Generali	14
Immagazzinamento	15
Preparazione per l'installazione	15
Installazione	16
Uso	17
Manutenzione	19
Smaltimento	20

2. Gebrauchsanleitung 21

Allgemeine Informationen	22
Lagerung	23
Vorbereitung für die Installation	23
Installation	24
Anwendung	25
Wartung	27
Entsorgung	28

Contents

3. Mode d'emploi	29
Indications Generales	30
Stockage	31
Préparation pour l'installation	31
Installation	32
Utilisation	33
Entretien	35
Mise au rebut	36
4. Manual de instrucciones	37
Informaciones Generales	38
Almacenamiento	39
Preparación para la instalación	39
Instalación	40
Uso	41
Mantenimiento	43
Eliminación	44
5. Manual de Instruções	45
Informações gerais	46
Armazenagem	47
Preparação para a instalação	47
Instalação	48
Uso	49

Manutenção 51

Eliminação 52

6. Bedrijfshandleiding 53

Algemene informatie 54

Het opslaan 55

Vorbereiding van de installatie 55

Installatie 56

Gebruik 57

Onderhoud 59

Afvalverwerking 60

7. Istruktionsbog 61

Almene oplysninger 62

Opmagasinerings 63

Klargøring til installering 63

Installering 64

Anvendelse 65

Vedligeholdelse 67

Bortskaffelse 68

8. Bruksanvisning 69

Allmän information 70

Magasinerings 71

Att förbereda för installation 71

Contents

Installation	72
Användning	73
Underhåll	75
Bortskaffning	76

9. Instruksjon Manual 77

Generell informasjon	78
Lagring	79
Installasjonsforberedelser	79
Installasjon	80
Bruk	81
Vedlikehold	83
Eliminering	84

10. Ohjekäsikirja 85

Yleistä informaatiota	86
Varastointi	87
Asennuksen valmistelu	87
Asennus	88
Käyttö	89
Huolto	91
Hävittäminen	92

11. Felhasználói Kézikönyv 93

Általános információk	94
Tárolás	95
A telepítésre való előkészítés	95
Telepítés	96
Használat	97
Karbantartás	99
Megsemmisítés	100

12. Podrecznik Instrukcji 101

Informacje ogólne	102
Magazynowanie	103
Przygotowanie do instalacji	103
Instalacja	104
Użytkowanie	105
Konserwacja	107
Przetworstwo odpadów	108

13. Návod k Použití 109

Všeobecné informace	110
Uskladnění	111
Příprava k instalaci	111
Instalace	112
Použití	113

Contents

Údržba 115

Likvidace 116

14. Návod na Obsluhu 117

Všeobecné informácie 118

Uskladňovanie 119

Príprava pre inštaláciu 119

Inštalácia 120

Použitie 121

Údržba 123

Likvidácia 124

15. Priročnik za Navodila 125

Splošne informacije 126

Skladiščenje 127

Priprava za montažo 127

Montaža 128

Uporaba 129

Vzdrževanje 131

Odlaganje odpadkov 132

16. Instructions for Use 133

General Information 134

Storage 135

Preparation for Installation 135

Installation 136

Use 137

Maintenance 139

Disposal 140

17. Technical Information 141

Controller Description 143

Technical Specification 144

Interconnections 146

 Earth (Ground) Connection 146

 Connection C – Electrical 147

 P3 - Vent 147

 P4 – External Fan 148

 J1 – In-Out 148

 Signal Description 149

How to Connect the Open-Collector Inputs of the Controller 153

 P2 – Serial 157

 Procedure to Connect the Serial and I/O Ports
 to an External Cable 158

 RS 232/RS 485 Communication Description 159

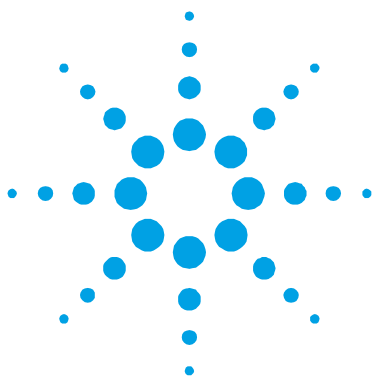
 Communication Protocol 159

 Window-Meanings 164

 Soft Start 168

Contents

Power Derating Function	169
Air Cooling Kit Installation	170
Vent Accessories	171
Serial Cable Installation	172
TwisTorr Medium-TMP on-board Controller Installation	172
Bottom Mounting	173
Side Mounting	174
Accessories and Spare Parts	175



1 Istruzioni per l'uso

Informazioni Generali	14
Immagazzinamento	15
Preparazione per l'installazione	15
Installazione	16
Uso	17
Accensione ed Uso del TwisTorr Medium-TMP on-board Controller	18
Arresto di Emergenza	18
Manutenzione	19
Smaltimento	20

Traduzione delle istruzioni originali



Informazioni Generali

Questa apparecchiatura è destinata ad uso professionale. L'utilizzatore deve leggere attentamente il presente manuale di istruzioni ed ogni altra informazione addizionale fornita dalla Agilent prima dell'utilizzo dell'apparecchiatura. La Agilent si ritiene sollevata da eventuali responsabilità dovute all'inosservanza totale o parziale delle istruzioni, ad uso improprio da parte di personale non addestrato, ad interventi non autorizzati o ad uso contrario alle normative nazionali specifiche.

Il controller TwisTorr Medium-TMP on-board Controller è un controller adatto ad essere utilizzato con le pompe TwisTorr 404/704/804 FS. Ha dei connettori ausiliari tramite i quali è possibile alimentare un ventilatore aggiuntivo, comandare la valvola di vent, pilotarlo da remoto tramite un computer host collegato con linea seriale (RS232 o RS485). Nei paragrafi seguenti sono riportate tutte le informazioni necessarie a garantire la sicurezza dell'operatore durante l'utilizzo dell'apparecchiatura. Informazioni dettagliate sono fornite nell'appendice "Technical information".

Questo manuale utilizza le seguenti convenzioni:

ATTENZIONE! I messaggi di attenzione sono visualizzati prima di procedure che, se non osservate, potrebbero causare danni all'apparecchiatura.


AVVERTENZA! I messaggi di avvertenza attirano l'attenzione dell'operatore su una procedura o una pratica specifica che, se non eseguita in modo corretto, potrebbe provocare gravi lesioni personali.



NOTA

Le note contengono informazioni importanti estrapolate dal testo.

Simboli di Sicurezza

SIMBOLO	DESCRIZIONE DEI SIMBOLI
	<p>L'apparato è contrassegnato da questo simbolo quando l'operatore deve fare riferimento al manuale di istruzioni al fine di proteggersi dai rischi di danno e per proteggere l'apparato da eventuali danni.</p>

Immagazzinamento

Durante il trasporto e l'immagazzinamento del TwisTorr Medium-TMP on-board Controller non devono essere superate le seguenti condizioni ambientali:

- temperatura: da -20 °C a +70 °C
- umidità relativa: 0 – 95 % (non condensante)

Preparazione per l'installazione

Il TwisTorr Medium-TMP on-board Controller viene fornito in un imballo protettivo speciale; se si presentano segni di danni, che potrebbero essersi verificati durante il trasporto, contattare l'ufficio vendite locale. Non disperdere l'imballo nell'ambiente. Il materiale è completamente riciclabile e risponde alla direttiva CEE 85/399 per la tutela dell'ambiente.

Installazione

Non installare e/o utilizzare il controller in ambienti esposti ad agenti atmosferici (pioggia, gelo, neve), polveri, gas aggressivi, in ambienti esplosivi o con elevato rischio di incendio. Durante il funzionamento è necessario che siano rispettate le seguenti condizioni ambientali:

- temperatura: da + 5 °C a +40 °C
- umidità relativa: 0 – 90 % (non condensante)

AVVERTENZA!



Il Turbo controller deve essere alimentato mediante un cavo di alimentazione a tre fili (vedere tabella delle parti ordinabili) con una spina di tipo approvato a livello internazionale ai fini della sicurezza dell'utente. Utilizzare sempre questo cavo di alimentazione ed inserire la spina in una presa con un adeguato collegamento di terra onde evitare scariche elettriche e per rispettare le specifiche CE. All'interno del controller si sviluppano alte tensioni che possono recare gravi danni o la morte. Prima di eseguire qualsiasi operazione di installazione o manutenzione del controller scollegarlo dalla presa di alimentazione.

AVVERTENZA!



Per evitare danni alle persone ed all'apparato, nel caso in cui la pompa sia appoggiata su di un tavolo assicurarsi che sia stabile. Non azionare mai la pompa Turbo se la flangia di ingresso non è collegata al sistema.

ATTENZIONE!

Il TwisTorr Medium-TMP on-board Controller appartiene alla seconda categoria di installazione (o sovratensione) prevista dalla normativa EN 61010-1. Connettere quindi il dispositivo ad una linea di alimentazione che soddisfi tale categoria. Il TwisTorr Medium-TMP on-board Controller ha dei connettori per gli ingressi/uscite e per la comunicazione seriale che devono essere connessi ai circuiti esterni in modo che nessuna parte sotto tensione sia accessibile. Assicurarsi che l'isolamento del dispositivo connesso al TwisTorr Medium-TMP on-board Controller abbia un isolamento adeguato anche in condizione di guasto singolo come previsto dalla normativa EN 61010-1.

Per l'installazione degli accessori opzionali, vedere "Technical Information".

Uso

In questo paragrafo sono riportate le principali procedure operative. Prima di azionare il Controller Turbo, eseguire le connessioni elettriche e collegare il manicotto di pre vuoto facendo riferimento al Manuale d'istruzioni.

Accensione ed Uso del TwisTorr Medium-TMP on-board Controller

Per accendere il TwisTorr Medium-TMP on-board Controller è sufficiente fornire la tensione di alimentazione. Il controller riconosce automaticamente la presenza dei segnali di interlock e di START ed avvia la pompa.

Il modo "Soft Start" è previsto per accendere la pompa dopo un prolungato periodo di fermo. Per avere una partenza con "Soft Start" attivo occorre abilitare il modo suddetto tramite software.

Per la procedura di attivazione della modalità "Soft Start" far riferimento al paragrafo "Signal Description" nel capitolo "Technical Information". Il LED verde posto sul pannello del TwisTorr Medium-TMP on-board Controller indica, con la frequenza del suo lampeggio, le condizioni operative del sistema:

- acceso fisso: la pompa è in rotazione normale;
- lampeggiante lentamente (periodo di circa 400 ms): il sistema è in stato di rampa, o di Stop, o di "Waiting for Interlock";
- lampeggiante velocemente (periodo di circa 200 ms): condizione di errore.

Arresto di Emergenza

Per arrestare in condizioni di emergenza il TwisTorr Medium-TMP on-board Controller occorre staccare il cavo di alimentazione.

Manutenzione

Il TwisTorr Medium-TMP on-board Controller non richiede alcuna manutenzione. Qualsiasi intervento deve essere eseguito da personale autorizzato. Prima di effettuare qualsiasi intervento sul sistema scollegarlo dall'alimentazione. In caso di guasto, è possibile usufruire del servizio di riparazione Agilent o del servizio "Agilent advanced exchange service" che permette di ottenere un controller rigenerato in sostituzione di quello guasto.

AVVERTENZA! Prima di eseguire qualsiasi intervento sul controller, scollegarlo dall'alimentazione.



NOTA

Prima di rispedire al costruttore un sistema per riparazioni o advanced exchange service, è indispensabile compilare e far pervenire al locale ufficio vendite la scheda "Richiesta di ritorno" allegata al presente manuale di istruzioni. Copia della stessa deve essere inserita nell'imballo del sistema prima della spedizione.

Qualora un sistema dovesse essere rottamato, procedere alla sua eliminazione nel rispetto delle normative nazionali specifiche.

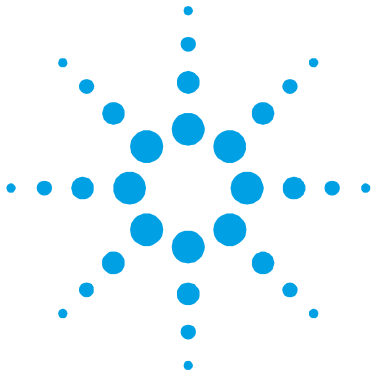
Smaltimento

Significato del logo "WEEE" presente sulle etichette. Il simbolo qui sotto riportato è applicato in ottemperanza alla direttiva CE denominata "WEEE". Questo simbolo (**valido solo per i paesi della Comunità Europea**) indica che il prodotto sul quale è applicato, **NON** deve essere smaltito insieme ai comuni rifiuti domestici o industriali, ma deve essere avviato ad un sistema di raccolta differenziata. Si invita pertanto l'utente finale a contattare il fornitore del dispositivo, sia esso la casa madre o un rivenditore, per avviare il processo di raccolta e smaltimento, dopo opportuna verifica dei termini e condizioni contrattuali di vendita.



Per maggiori informazioni riferirsi a:

<http://www.agilent.com/environment/product/index.shtml>



2 Gebrauchsanleitung

Allgemeine Informationen	22
Lagerung	23
Vorbereitung für die Installation	23
Installation	24
Anwendung	25
Anschalten und Betrieb des TwisTorr Medium-TMP on-board Controller	26
Notabschaltung	26
Wartung	27
Entsorgung	28

Übersetzung der Originalanleitungen



Allgemeine Informationen

Diese Vorrichtung ist für eine professionelle Anwendung bestimmt. Der Benutzer muss, vor Anwendung, vorliegendes Handbuch und alle weitere von Agilent gelieferte Angaben, aufmerksam durchlesen. Agilent ist für etwaige auf teilweise oder gesamte Nichtberücksichtigung der Gebrauchsanweisungen beruhende Verantwortungen, für eine nicht geeignete Anwendung durch nicht ausgebildetes Personal, für nicht autorisierte Eingriffe oder für Anwendung unter Nichtbeachtung der nationalen Bestimmungen, nicht verantwortlich. Der Controller TwisTorr Medium-TMP on-board Controller ist für eine Anwendung mit Pumpen des Typs TwisTorr 404/704/804 FS, geeignet. Er besitzt Hilfsverbinder, durch die ein zusätzlicher Ventilator gespeist und das Lüftungsventil betrieben werden können, eine Fernsteuerung ist durch einen, mit einer seriellen Linie verbundenen Host-Rechner, möglich (RS232 oder RS485). In den folgenden Absätzen sind alle notwendigen Informationen über die Sicherheit des Bedienungspersonals, während des Betriebs, angegeben. Ausführliche Angaben sind im Anhang "Technical Information", enthalten.

Dieses Handbuch benutzt folgende konventionelle Angaben:

VORSICHT!

Die Vorsichtshinweise erscheinen vor Verfahren, die bei Nichtbeachten, Geräteschaden verursachen könnten.

WARNUNG!




Die Warnhinweise deuten auf ein Verfahren oder ein besonderes Verhalten hin, das bei Nichtbeachtung der Vorsichtsmassnahmen, schwere persönliche Schäden verursachen könnte.

HINWEIS

Die Hinweise enthalten wichtige Informationen aus dem Text.

Sicherheits-Symbole

SYMBOL	BESCHREIBUNG DES SYMBOLS
	<p>Das Gerät ist mit diesem Symbol gekennzeichnet, wenn der Bediener im Handbuch nachschlagen soll, um sich selbst und das Gerät vor Schäden zu schützen.</p>

Lagerung

Während des Transportes und der Lagerung des TwisTorr Medium-TMP on-board Controller on board, dürfen folgende Umgebungsbedingungen nicht überschritten werden:

- Temperatur: von -20 °C bis +70 °C
- relative Luftfeuchtigkeit: 0 – 95 % (ohne Kondensbildung)

Vorbereitung für die Installation

Der TwisTorr Medium-TMP on-board Controller wird in einer speziellen Schutzverpackung geliefert; sollten während des Transports Schäden aufgetreten sein, verständigen Sie bitte die lokale Verkaufsabteilung. Die Verpackung ordnungsgemäß entsorgen. Das Material ist vollständig recyclebar.

Installation

Den Controller nicht in Räumen die Regen, Frost, Schnee, Staub oder aggressivem Gas ausgesetzt sind oder in Räumen mit Explosions- oder hoher Brandgefahr, verwenden.

Während der Betätigung müssen folgende Umgebungsbedingungen berücksichtigt werden:

- Temperatur: von 5 °C bis +40 °C
- relative Luftfeuchtigkeit: 0 - 90% (ohne Kondensbildung)

WARNUNG!



Der Turbo Controller muss mit einem dreiadrigen Netzkabel und dem (international zugelassenen) Stecker angeschlossen werden. Es sollte immer dieses Netzkabel benutzt werden, das an eine korrekt geerdete Steckdose anzuschließen ist, um den CE Richtlinien zu entsprechen und Stromschläge zu vermeiden. Im Inneren des Controllers entstehen hohe Spannungen, die schwere Verletzungen verursachen und lebensgefährlich sein können. Vor jedem Montage- bzw. Wartungseingriff muss deshalb der Netzstecker gezogen werden.

WARNUNG!



Falls Sie die Pumpe auf einem Tisch ablegen, stellen Sie zuvor dessen Stabilität sicher, um Personen- und Geräteschäden zu vermeiden. Schalten Sie die Turbo Pumpe nie ein, wenn der Eingangsflansch nicht am System angeschlossen.

VORSICHT!

TwisTorr Medium-TMP on-board Controller on board wird in die zweite Installationskategorie (Überspannung) der Norm EN 61010-1, eingestuft. Die Vorrichtung muss an eine Netzlinie angeschlossen werden, die dieser Kategorie entspricht. TwisTorr Medium-TMP on-board Controller verfügt außer den, für die serielle Kommunikation vorgesehenen Konnektoren, auch Ausgangs- und Eingangskonnektore, die mit den äußeren Schaltungen verbunden werden müssen, sodass kein Teil unter Spannung zugänglich sein kann. Sicherstellen, dass die Isolierung der mit dem TwisTorr Medium-TMP on-board Controller verbundenen Vorrichtung, auch im Einzelschadenfall, so wie von Norm EN 61010-1 vorgesehen, eine angebrachte Isolierung besitzt.

Für die Installation der Options-Nebeneinrichtungen, beachten Sie bitte den Abschnitt "Technical Information".

Anwendung

In diesem Absatz werden die wichtigsten Funktionsverfahren angegeben. Bevor Sie den Controller Turbo aktivieren, schließen Sie die Elektroanschlüsse an und schließen Sie die freie Muffe an, wie im Benutzerhandbuch beschrieben.

Anschalten und Betrieb des TwisTorr Medium-TMP on-board Controller

Die elektrische Versorgung schaltet den TwisTorr Medium-TMP on-board Controller automatisch an. Der Controller erkennt automatisch die Interlock- und Anschaltsignale und schaltet die Pumpe an.

Mit dem Modus "Soft Start" wird die Pumpe nach einem längeren Stillstand wieder eingeschaltet. Damit "Soft Start" beim Anlauf aktiv ist, muss der obige Modus mit Hilfe der Software in Betrieb genommen werden.

Um den Modus "Soft Start" einzustellen, bitte den Absatz "Signal Description", im Kapitel "Technical Information", nachschlagen. Die grüne leuchtmitternde Diode auf der Schalttafel des TwisTorr Medium-TMP on-board Controller, gibt mit ihrer Leuchtfrequenz den System-Funktionszustand an:

- eingeschaltet, nicht intermittierend, die Pumpe hat eine normale Drehung;
- langsames Aufleuchten (ca. 400 ms), das System befindet sich im Ausgangs- oder Stop-Stadium oder im Stadium "Waiting for Interlock";
- schnelles Aufleuchten (ca. 200 ms), gibt einen Fehler an.

Notabschaltung

Um den TwisTorr Medium-TMP on-board Controller im Notfall abzuschalten, die elektrische Verbindung unterbrechen.

Wartung

Für den TwisTorr Medium-TMP on-board Controller ist keine Wartung erforderlich. Jeder Eingriff unterliegt autorisiertem Personal. Vor jedem Eingriff, die elektrische Versorgung unterbrechen. Bei einem Störfall kann der Reparaturservice Agilent oder der Service "Agilent Advanced Exchange service" in Anspruch genommen werden, durch den man einen regenerierten Controller als Ersatz für den defekten erhält.

WARNUNG! Trennen Sie den Controller vor jedem beliebigen Eingriff vom Netz.



HINWEIS

Bevor Sie dem Hersteller oder dem Advanced Exchange Service ein System zur Reparatur zurücksenden, muss die Karte "Sicherheit und Gesundheit", die diesem Handbuch beiliegt, ausgefüllt und dem lokalen Verkaufsbüro zugesandt werden. Eine Kopie davon muss der Systemverpackung beigelegt werden.

Im Falle einer Verschrottung des Systems, muss diese nach den nationalen Vorschriften erfolgen.

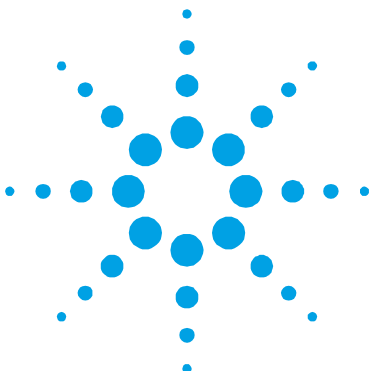
Entsorgung

Bedeutung des "WEEE" Logos auf den Etiketten. Das folgende Symbol ist in Übereinstimmung mit der EU-Richtlinie WEEE (Waste Electrical and Electronic Equipment) angebracht. Dieses Symbol (**nur in den EU-Ländern gültig**) zeigt an, dass das betreffende Produkt nicht zusammen mit Haushaltsmüll entsorgt werden darf sondern einem speziellen Sammelsystem zugeführt werden muss. Der Endabnehmer sollte daher den Lieferanten des Geräts - d.h. die Muttergesellschaft oder den Wiederverkäufer - kontaktieren, um den Entsorgungsprozess zu starten, nachdem er die Verkaufsbedingungen geprüft hat.



Weitere Informationen finden Sie unter:

<http://www.agilent.com/environment/product/index.shtml>



3 Mode d'emploi

Indications Generales	30
Stockage	31
Préparation pour l'installation	31
Installation	32
Utilisation	33
Mise en marche et utilisation du TwisTorr Medium-TMP on-board Controller	34
Arrêt d'urgence	34
Entretien	35
Mise au rebut	36

Traduction de la mode d'emploi originale



Indications Generales

Cet appareillage a été conçu en vue d'une utilisation professionnelle. Avant toute utilisation de l'appareil, il est conseillé à l'utilisateur de lire attentivement cette notice d'instructions ainsi que toute autre indication supplémentaire fournie par Agilent qui décline par conséquent toute responsabilité en cas de non respect total ou partiel des instructions données, d'utilisation impropre par un personnel non formé, d'opérations non autorisées ou d'emploi contraire aux réglementations nationales spécifiques. Le TwisTorr Medium-TMP on-board Controller est un contrôleur approprié pour être utilisé avec les pompes TwisTorr 404/704/804 FS. Le TwisTorr Medium-TMP on-board Controller est en outre doté de connecteurs auxiliaires permettant d'alimenter un ventilateur supplémentaire, de commander la vanne de ventilation, de le piloter à distance à l'aide d'un ordinateur host connecté par ligne sérielle. Les paragraphes suivants fournissent toutes les indications nécessaires à garantir la sécurité de l'opérateur pendant l'utilisation de l'appareillage. Des renseignements plus détaillés se trouvent dans l'appendice "Technical Information".

Cette notice utilise les signes conventionnels suivants:

ATTENTION!

Les messages d'attention apparaissent avant certaines procédures dont le non respect pourrait endommager sérieusement l'appareillage.

AVERTISSEMENT!




Les messages d'avertissement attirent l'attention de l'opérateur sur une procédure ou une manoeuvre spéciale qui, effectuée de façon impropre, risque de provoquer de graves lésions.

NOTE

Les notes contiennent des renseignements importants, extrapolés du texte.

Symboles de sécurité

SYMBOLE	DESCRIPTION
	<p>Ce symbole apposé sur l'appareil signale à l'opérateur qu'il doit se reporter au mode d'emploi pour sa propre sécurité et pour ne pas endommager l'appareil.</p>

Stockage

Pendant le transport et le stockage du TwisTorr Medium-TMP on-board Controller, veiller au respect des conditions environnementales suivantes:

- température: de - 20 °C - à + 70 °C
- humidité relative: 0 - 95 % (non condensante)

Préparation pour l'installation

Le TwisTorr Medium-TMP on-board Controller est livré dans un emballage de protection spécial; en cas d'endommagement de l'emballage pouvant s'être produit pendant le transport, contacter le bureau de vente local. Ne pas abandonner l'emballage dans la nature. Le matériel est entièrement recyclable et conforme à la directive CEE 85/399 en matière de protection de l'environnement.

Installation

Ne pas installer et/ou utiliser le système dans des milieux exposés aux agents atmosphériques (pluie, froid, neige), poudre, gaz agressifs, dans des milieux explosifs ou avec risque élevé d'incendie. Pendant le fonctionnement, il est nécessaire de respecter les conditions environnementales suivantes:

- température: de +5 °C à +40 °C
- humidité relative: 0 - 90% (non condensante)

AVERTISSEMENT!



Le Turbo contrôleur doit être alimenté au moyen d'un câble d'alimentation à trois fils (voir tableau des pièces que l'on peut commander) avec une fiche du type approuvé au niveau international en vue de la sécurité de l'utilisateur. Utiliser toujours ce câble d'alimentation et introduire la fiche dans une prise pourvue d'un branchement au sol approprié à la masse, afin d'éviter toute décharge électrique et de respecter les spécifications CE. A l'intérieur du contrôleur se développent de hautes tensions qui peuvent causer de graves dommages, voire la mort. Avant d'effectuer toute opération d'installation ou d'entretien du contrôleur, le débrancher de la prise d'alimentation.

AVERTISSEMENT!



Afin d'éviter des dommages aux personnes et à l'appareil, au cas où la pompe est appuyée sur une table, en vérifier la stabilité. Ne jamais actionner la pompe Turbo si la bride en entrée n'est pas branchée au système.

ATTENTION!

Le TwisTorr Medium-TMP on-board Controller appartient à la deuxième catégorie d'installations (ou surtension) prévue par la norme EN 61010-1. De ce fait, brancher le dispositif à une ligne d'alimentation compatible avec cette catégorie. Le TwisTorr Medium-TMP on-board Controller dispose de connecteurs pour les entrées/sorties et pour la communication en série qui doivent être branchés aux circuits extérieurs de façon qu'aucune partie sous tension ne soit accessible. S'assurer que l'isolation du dispositif branché au TwisTorr Medium-TMP on-board Controller a une isolation appropriée même en condition de panne individuelle selon les termes de la norme EN 61010-1.

Pour l'installation des accessoires en option, se reporter à "Technical Information".

Utilisation

Ce paragraphe présente les principales procédures opérationnelles. Avant d'actionner le contrôleur Turbo, procéder aux branchements électriques et brancher le manchon de prévide en se référant au Manuel d'instructions.

Mise en marche et utilisation du TwisTorr Medium-TMP on-board Controller

Pour allumer le TwisTorr Medium-TMP on-board Controller il suffit de fournir la tension d'alimentation. Le contrôleur reconnaît automatiquement la présence de signaux d'interlock et de démarrage et il actionne la pompe.

Le mode « Soft Start » permet de mettre la pompe en marche après une période d'arrêt prolongée. Pour que la mise en marche s'effectue en mode « Soft Start », il faut activer ce mode à l'aide du logiciel.

Pour la procédure d'activation de la modalité "Soft Start", se référer au paragraphe « SIGNAL DESCRIPTION" dans le chapitre "Technical Information"). La LED verte LD1 placée sur le panneau de la base du TwisTorr Medium-TMP on-board Controller indique, par sa fréquence de clignotement, les conditions opérationnelles du système:

- allumée fixe: la pompe est en rotation normale;
- clignote lentement (période d'environ 400 ms): le système est en état de rampe, ou de stop, ou d'attente interlock (Waiting for Interlock).
- clignote rapidement (période d'environ 200 ms): condition d'erreur.

Arrêt d'urgence

Pour arrêter le TwisTorr Medium-TMP on-board Controller en conditions d'urgence, il faut débrancher le cordon d'alimentation.

Entretien

Le TwisTorr Medium-TMP on-board Controller n'exige aucun entretien particulier. Toute intervention doit être effectuée par un personnel agréé. En cas de panne, on peut s'adresser au service de réparation Agilent ou au service "Agilent advanced exchange service" qui permet d'obtenir un contrôleur régénéré en substitution de celui endommagé.

AVERTISSEMENT! Avant d'effectuer toute opération sur le contrôleur, le débrancher.



NOTE

Avant de renvoyer une pompe au constructeur pour réparation ou "advanced exchange service", remplir et faire parvenir au bureau Agilent de votre région la fiche "Instruction pour le retour du matériel" jointe au présent manuel d'instructions. Une copie de cette fiche devra être mise dans l'emballage de la pompe avant l'expédition.

En cas de mise au rebut de la pompe, procéder à son élimination conformément aux réglementations nationales concernant la gestion des déchets.

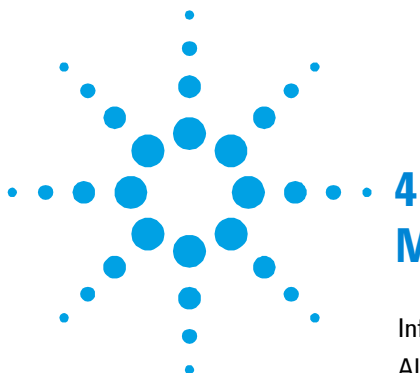
Mise au rebut

Signification du logo "WEEE" figurant sur les étiquettes. Le symbole ci-dessous est appliqué conformément à la directive CE nommée "WEEE". Ce symbole (**uniquement valide pour les pays de la Communauté européenne**) indique que le produit sur lequel il est appliqué NE doit PAS être mis au rebut avec les ordures ménagères ou les déchets industriels ordinaires, mais passer par un système de collecte sélective. Après avoir vérifié les termes et conditions du contrat de vente, l'utilisateur final est donc prié de contacter le fournisseur du dispositif, maison mère ou revendeur, pour mettre en œuvre le processus de collecte et mise au rebut.



Pour en savoir plus, consulter :

<http://www.agilent.com/environment/product/index.shtml>



4 Manual de instrucciones

Informaciones Generales	38
Almacenamiento	39
Preparación para la instalación	39
Instalación	40
Uso	41
Encendido y Utilización del Encendido y Utilización del TwisTorr Medium-TMP on-board Controller	42
Parada de Emergencia	42
Mantenimiento	43
Eliminación	44

Traducción de las instrucciones originales



Informaciones Generales

El presente equipo está destinado a uso profesional. Antes de utilizar este sistema se aconseja al usuario que lea atentamente el manual de instrucciones así como cualquier otro tipo de información adicional que Agilent facilite. Agilent se retiene libre de eventuales responsabilidades debido a la inobservancia total o parcial de las instrucciones, a la utilización incorrecta por parte de personal no adiestrado, a intervenciones no autorizadas o a un uso contrario con las normas nacionales específicas. El controler TwisTorr Medium-TMP on-board Controller on board es un controler apto para ser utilizado con las bombas TwisTorr 404/704/804 FS. Está dotado de conectores adicionales mediante los que es posible alimentar un ventilador auxiliar, dirigir la válvula de vent y pilotarlo desde control remoto mediante un ordenador host conectado con una línea serial (RS232 ó RS485). En los siguientes párrafos se han incluido todas las informaciones necesarias para garantizar la seguridad del operador durante la utilización del equipo. Para más información consultar el apéndice “Technical information”.

Este manual utiliza las siguientes convenciones:

¡ATENCIÓN!

Los mensajes de atención aparecen cuando se está por realizar un determinado procedimiento que, en caso de no ejecutarse correctamente podría ser causa de daños en el equipo.

¡ADVERTENCIA!




Los mensajes de advertencia señalan al operador que un determinado procedimiento o una operación específica puede ocasionar graves lesiones personales sino se realizan de forma correcta.

NOTA

Las notas contienen informaciones importantes extrapoladas del texto.

Símbolos de Seguridad

SÍMBOLO	DESCRIPCIÓN DE LOS SÍMBOLOS
	<p>Quando el equipo está señalizado con este símbolo, significa que el operador debe remitirse al manual de instrucciones para protegerse de los riesgos de daño y para proteger al equipo de eventuales Daños.</p>

Almacenamiento

Durante el transporte y el almacenamiento del TwisTorr Medium-TMP on-board Controller no pueden ser superadas las siguientes condiciones ambientales:

- temperatura: de -20 °C a +70 °C
- humedad relativa: 0 – 95 % (no condensante)

Preparación para la instalación

El TwisTorr Medium-TMP on-board Controller se suministra con un embalaje especial de protección; si el embalaje muestra signos de deterioro que podrían haberse verificado durante el transporte, será necesario contactar con el ente de ventas local. No dispersar el embalaje en el ambiente. El material es completamente reciclable y responde a la directiva CEE 85/399 sobre la tutela del ambiente.

Instalación

No instalar y/o utilizar el controler en ambientes expuestos a agentes atmosféricos (lluvia, hielo, nieve), polvo, gases agresivos, o en ambientes con riesgo elevado de explosión o de incendio. Durante el funcionamiento del controler es necesario que sean respetadas las siguientes condiciones ambientales:

- temperatura: de + 5 °C a +40 °C
- humedad relativa: 0 – 90 % (no condensante)

¡ADVERTENCIA!



El Turbo controler debe ser alimentado mediante un cable de tres hilos (ver tabla de los componentes que pueden ser ordenados) con una clavija del tipo aprobado a nivel internacional con la finalidad de respetar las normas correspondientes a la seguridad del usuario. Utilizar siempre este cable de alimentación e introducir la clavija en un enchufe con una conexión de masa adecuada para evitar descargas eléctricas. y respetar las especificaciones CE. Dentro del controler se desarrollan altas tensiones que pueden causar graves daños o la muerte. Antes de efectuar cualquier operación de instalación o mantenimiento del controler desconectarlo del enchufe de alimentación.

¡ADVERTENCIA!



Siempre que la bomba se instale en una mesa, se aconseja comprobar que ésta sea estable para evitar daños a las personas y al aparato. No accione nunca la bomba Turbo si la abrazadera de entrada no está conectada al sistema.

¡ATENCIÓN!

El TwisTorr Medium-TMP on-board Controller pertenece a la segunda categoría de instalación (o sobretensión) prevista por la normativa EN 61010-1. Conectar, por lo tanto, el dispositivo a una línea de alimentación que cumpla con los requisitos de dicha categoría. El TwisTorr Medium-TMP on-board Controller está dotado de conectores para entradas/salidas y para la comunicación que deben ser conectados a los circuitos externos de forma que ninguna parte bajo tensión sea accesible. Comprobar que el aislamiento del dispositivo conectado al TwisTorr Medium-TMP on-board Controller sea el adecuado incluso ante condiciones de avería individual tal como previsto en la normativa EN 61010-1.

Para la instalación de los accesorios opcionales, véase "Technical Information".

Uso

En este párrafo se han incluido los principales procedimientos operativos. Antes de accionar el TwisTorr Medium-TMP on-board Controller, realice las conexiones eléctricas y conecte el manguito de pre-vacío siguiendo las instrucciones del Manual de Instrucciones.

Encendido y Utilización del TwisTorr Medium-TMP on-board Controller

Para encender el TwisTorr Medium-TMP on-board Controller es suficiente suministrar la tensión de alimentación. El controler reconoce automática-mente la presencia de las señales de interlock y de puesta en marcha y activa la bomba.

El modo “Soft Start” está previsto para la puesta en marcha de la bomba después de un largo periodo de inactividad. Para obtener la puesta en marcha “Soft Start” activa, es necesario reactivar este modo mediante el correspondiente software.

Para el procedimiento de activación de la modalidad “Soft Start” consultar el punto “Signal Description” del capítulo “Technical Information”. El LED verde ubicado en el panel del TwisTorr Medium-TMP on-board Controller indica, con la frecuencia de su centelleo, las condiciones operativas del sistema:

- luz fija: la bomba está en rotación normal;
- centelleo lento (periodo de unos 400 ms): el sistema está en estado de rampa, o de Stop, o de “Waiting for Interlock”;
- centelleo rápido (periodo de unos 200 ms): condición de error.

Parada de Emergencia

Para parar el TwisTorr Medium-TMP on-board Controller en condiciones de emergencia es necesario desconectar el cable de alimentación.

Mantenimiento

El TwisTorr Medium-TMP on-board Controller no necesita ningún tipo de mantenimiento. Cualquier tipo de intervención sobre el sistema deberá ser realizado por personal autorizado. Antes de efectuar cualquier intervención sobre el sistema, es necesario desconectarlo de la alimentación. En caso de avería, es posible ponerse en contacto con el servicio de reparación Agilent o el servicio "Agilent advance exchange service" que permite obtener un controlador regenerado en sustitución del averiado.

¡ADVERTENCIA!



Antes de realizar cualquier intervención en el controlador, desconecte la alimentación.

NOTA

Antes de expedir al fabricante un sistema para su reparación o advanced exchange service, es indispensable rellenar y enviar a la oficina de ventas la ficha "Seguridad y salud " que se adjunta al presente manual de instrucciones. Una copia de dicha ficha deberá incluirse en el embalaje del sistema antes de la expedición.

En caso de que un sistema debiera ser desguazado, proceder a su eliminación respetando las normas nacionales específicas.

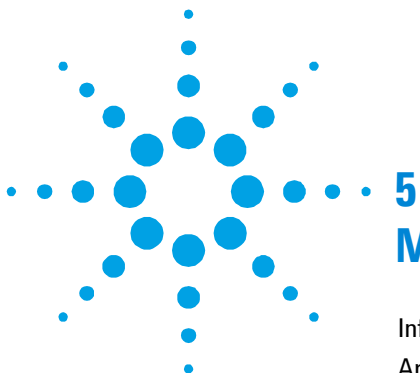
Eliminación

Significado del logotipo "WEEE" presente en las etiquetas. El símbolo que se indica a continuación, es aplicado en observancia de la directiva CE denominada "WEEE". Este símbolo (**válido sólo para los países miembros de la Comunidad Europea**) indica que el producto sobre el cual ha sido aplicado, NO debe ser eliminado junto con los residuos comunes sean éstos domésticos o industriales, y que, por el contrario, deberá ser sometido a un procedimiento de recogida diferenciada. Por lo tanto, se invita al usuario final, a ponerse en contacto con el proveedor del dispositivo, tanto si éste es la casa fabricante o un distribuidor, para poder proveer a la recogida y eliminación del producto, después de haber efectuado una verificación de los términos y condiciones contractuales de venta.



Para obtener más información, consulte:

<http://www.agilent.com/environment/product/index.shtml>



5

Manual de Instruções

Informações gerais	46
Armazenagem	47
Preparação para a instalação	47
Instalação	48
Uso	49
Ligação e Uso do	50
Parada do TwisTorr Medium-TMP on-board Controller	50
Parada de Emergência	50
Manutenção	51
Eliminação	52

Tradução das instruções originais



Informações gerais

Este equipamento é destinado à uso profissional. O usuário deve ler atentamente este manual de instruções e todas as outras informações adicionais fornecidas pela Agilent antes de utilizar o equipamento. A Agilent se considera livre de eventuais responsabilidades devidas à total ou parcial inobservância das instruções, utilização não apropriada por pessoal não treinado, intervenções não autorizadas ou uso contrário às normativas nacionais específicas. O controller TwisTorr Medium-TMP on-board Controller é um controller apropriado para ser utilizado com as bombas TwisTorr 404/704/804 FS. Tem conetores auxiliares através dos quais é possível alimentar um ventilador suplementar, comandar a válvula de vent, dirigi-lo por remoto mediante um computador host ligado com a linha serial (RS232 ou RS485). Nos parágrafos seguintes são fornecidas todas as informações necessárias para garantir a segurança do operador durante a utilização do equipamento. São fornecidas informações detalhadas na Apêndice “Technical information”.

Este manual utiliza as convenções seguintes:

CUIDADO!

As mensagens de cuidado são visualizadas antes de procedimentos que, se não observados, poderiam causar danificações no equipamento.

ATENÇÃO!




As mensagens de atenção chamam a atenção do operador sobre um procedimento ou um processo específico que, se não executado em modo correto, poderia provocar graves lesões pessoais.

NOTA

As anotações contem informações importantes extraídas do texto.

Símbolos de segurança

SÍMBOLO	DESCRIÇÃO DOS SÍMBOLOS
	O aparelho é marcado com este símbolo quando o operador deve consultar o manual de instruções a fim de se proteger contra os riscos de danos e para proteger o aparelho contra eventuais danos.

Armazenagem

Durante o transporte e armazenagem do TwisTorr Medium-TMP on-board Controller não podem ser ultrapassadas as condições ambientais seguintes:

- temperatura: de -20 °C até +70 °C
- humidade relativa: 0 – 95 % (não condensante)

Preparação para a instalação

O TwisTorr Medium-TMP on-board Controller é fornecido dentro de uma embalagem de proteção especial; no caso de presença de sinais de danificações, que poderiam ter acontecidas durante o transporte, contatar o serviço de vendas do lugar. Não soltar a embalagem no ambiente. O material é completamente reciclável e conforme à diretiva CEE 85/399 para salvaguarda do ambiente.

Instalação

Não instalar e/ou utilizar o controller em ambientes expostos à agentes atmosféricos (chuva, gelo, neve), pó, gases agressivos, em ambientes explosivos ou com elevado risco de incêndio. Durante o funcionamento é necessário respeitar as condições ambientais seguintes:

- temperatura: de + 5 °C até +40 °C
- humidade relativa: 0 – 90 % (não condensante)

ATENÇÃO!



O Turbo controller deve ser alimentado mediante um cabo de alimentação de três fios (ver tabela das partes ordenáveis) com uma tomada de tipo aprovado a nível internacional com a finalidade de segurança do usuário. Utilizar sempre este cabo de alimentação e inserir a tomada com uma adequada ligação de terra para evitar descargas eléctricas e para respeitar as normativas CE. No interior do controller desenvolvem-se altas tensões que podem provocar graves danos ou a morte. Antes de efectuar qualquer operação de instalação ou manutenção do controller, desligar a tomada de alimentação.

ATENÇÃO!



Para evitar danos às pessoas e a aparelhagem, caso a bomba esteja apoiada numa mesa certificar-se que seja estável. Não acionar nunca a bomba Turbo se a flange de entrada não estiver ligada ao sistema.

CUIDADO!

O TwisTorr Medium-TMP on-board Controller pertence à segunda categoria de instalação (ou sobretensão) prevista pela normativa EN 61010-1. Então conectar o dispositivo com uma linha de alimentação de acordo com esta categoria. O TwisTorr Medium-TMP on-board Controller tem conectores para as entradas/saídas e para a comunicação serial que devem ser ligados aos circuitos externos para que nenhuma parte sob tensão seja acessível. Controlar que o isolamento do dispositivo ligado ao TwisTorr Medium-TMP on-board Controller tenha um isolamento adequado mesmo em condição de uma única falha como previsto pela normativa EN 61010-1.

Para a instalação das peças acessórias opcionais, consultar "Technical Information".

Uso

Neste parágrafo são indicados os principais procedimentos operacionais. Antes de acionar o Controller Turbo, executar as conexões elétricas e ligar a bucha de pré-vazio referindo-se ao Manual de instruções.

Ligação e Uso do TwisTorr Medium-TMP on-board Controller

Para ligar o TwisTorr Medium-TMP on-board Controller é suficiente fornecer a tensão de alimentação. O controller reconhece automaticamente a presença dos sinais de interlock e de funcionamento e liga a bomba.

O modo “Soft Start” esta previsto para ligar a bomba após um prolongado período de parada. Para obter um arranque com “Soft Start” activo ocorre reactivar o modo acima referido utilizando o software.

Para o procedimento de ativação da modalidade “Soft Start” usar como referência o parágrafo “Signal Description” no capítulo “Technical Information”. O LED verde colocado sobre o painel do TwisTorr Medium-TMP on-board Controller mostra, com a frequência do seu lampejar, as condições operacionais do sistema:

- acendimento fixo: a bomba está em rotação normal;
- lampejante lentamente (periodo acerca de 400 ms): o sistema está no estado de rampa, ou de Stop, ou de “Waiting for Interlock”;
- lampejante rapidamente (periodo acerca de 200 ms): condição de erro.

Parada de Emergência

Para desligar em condições de emergência o TwisTorr Medium-TMP on-board Controller é necessário desconectar o cabo de alimentação.

Manutenção

O TwisTorr Medium-TMP on-board Controller não necessita de manutenção alguma.

Qualquer intervenção tem que ser realizada por pessoal autorizado. Antes de realizar qualquer intervenção no sistema desliga-lo da alimentação.

Em caso de avaria, é possível usufruir do serviço de conserto Agilent ou do serviço “Agilent advance exchange service” que permite de obter um controller regenerado em substituição daquele avariado.

ATENÇÃO!



Antes de executar qualquer intervenção no controller, desligá-lo da alimentação.

NOTA

Antes de enviar ao fabricante um sistema para consertos ou advanced exchange service, é indispensável preencher e entregar ao serviço de vendas do lugar a ficha "Segurança e Saúde" fornecida junto a este manual de instruções. Copia da mesma tem que ser incluída na embalagem do sistema antes da expedição.

No caso em que um sistema tenha que ser destruído, efetuar a sua eliminação respeitando as normativas nacionais específicas.

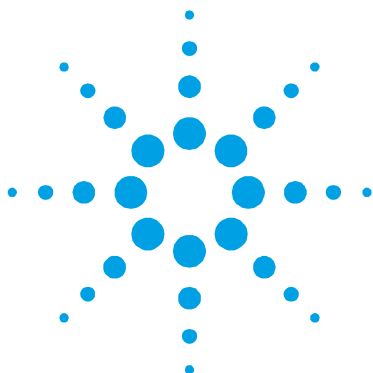
Eliminação

Significado do logótipo "WEEE" presente nos rótulos. O símbolo abaixo indicado é aplicado de acordo com a directiva CE denominada "WEEE". Este símbolo (**válido apenas para os países da Comunidade Europeia**) indica que o produto no qual está aplicado NÃO deve ser eliminado juntamente com os resíduos domésticos ou industriais comuns, mas deve ser dirigido a um sistema de recolha diferenciada. Portanto, convidamos o utilizador final a contactar o fornecedor do dispositivo, seja este o fabricante ou um revendedor, para encaminhar o processo de recolha e eliminação, após a oportuna verificação dos termos e condições do contrato de venda.



Para mais informações consulte:

<http://www.agilent.com/environment/product/index.shtml>



6 Bedrijfshandleiding

Algemene informatie	54
Het opslaan	55
Vorbereiding van de installatie	55
Installatie	56
Gebruik	57
Starten en Gebruik van de Starten en Gebruik van de TwisTorr Medium-TMP on-board Controller	58
Stoppen in noodgeval	58
Onderhoud	59
Afvalverwerking	60

Vertaling van de originele instructies



Algemene informatie

Deze machine is bestemd voor professioneel gebruik. De gebruiker dient de handleiding en verder alle door Agilent verstrekte extra informatie, nauwkeurig te lezen alvorens de machine in gebruik te nemen. Agilent kan niet aansprakelijk gesteld worden voor het (gedeeltelijk) niet in acht nemen van de instructies, oneigenlijk gebruik door niet opgeleid personeel, niet toegezegde interventies of voor een gebruik dat niet voldoet aan de nationale specifieke normen. De controller TwisTorr Medium-TMP on-board Controller is een controller die met de pompen TwisTorr 404/704/804 FS te gebruiken is. Deze heeft verbindingstukken waarmee het mogelijk is om een toegevoegde ventilator van stroom te voorzien, de vent-klep te besturen en de besturing van veraf te regelen door middel van een computer die aan een seriële lijn (RS232 of RS485) is aangesloten. In de volgende paragrafen is alle benodigde informatie beschreven om de veiligheid van de operator, tijdens het gebruik van de machine, te garanderen. Gedetailleerde informatie staat in de bijlage "Technical Information".

Deze handleiding gebruikt de volgende conventies:

VOORZICHTIG!

De waarschuwingen worden voor de procedures getoond die, als deze niet in acht worden genomen, kunnen leiden tot beschadigingen aan de machine.

WAARSCHUWING!



Waarschuwingen bij gevaar trekken de aandacht van de operator tijdens een procedure of een specifieke handeling die zodra deze niet op de juiste manier uitgevoerd wordt, kan leiden tot ernstig persoonlijk letsel.

OPMERKING De aantekeningen bevatten belangrijke informatie uit de tekst.

Veiligheidssymbolen

SYMBOOL	BESCHRIJVING VAN DE SYMBOLEN
	<p>Het apparaat drag dit symbool alleen wanneer de bediener de handleiding moet raadplegen, teneinde zichzelf te behoeden voor letsels en het apparaat te beschermen tegen eventuele schade.</p>

Het opslaan

Tijdens het transport en het opslaan van de TwisTorr Medium-TMP on-board Controller mogen de volgende natuurlijke omstandigheden niet overschreven worden:

- temperatuur: van -20 °C tot +70 °C
- relatieve vochtigheid: 0 – 95 % (niet gecondenseerde)

Vorbereiding van de installatie

De TwisTorr Medium-TMP on-board Controller wordt in speciale beschermende verpakking geleverd; zijn er beschadigingen, die tijdens het transport hebben kunnen ontstaan, neem dan contact op met het plaatselijke verkoopkantoor. Gooi de verpakking niet roekeloos weg. Het materiaal is volledig geschikt voor recycling en voldoet aan de EG 85/399 norm ter bescherming van de natuur.

Installatie

Installeer en/of gebruik de controller niet in omgevingen die blootstaan aan atmosferische invloeden (regen, vries, sneeuw), stof, agressieve gassen en in ontplofbare omgevingen of in ruimtes met verhoogde kans op brand. Tijdens het functioneren is het noodzakelijk om de volgende natuurlijke omstandigheden in acht te nemen:

- temperatuur: van + 5 °C tot + 40 °C
- gerelativeerde vochtigheid: 0 – 90 % (niet gecondenseerde)

WAARSCHUWING!



De Turbo controller moet gevoed worden via een voedingskabel met drie draden (zie tabel met bestelbare onderdelen) met een stekker van het internationaal goedgekeurde type om de veiligheid van de gebruiker te waarborgen. Gebruik altijd deze voedingskabel en steek de stekker in een geaarde contactstop om elektrische ontladingen te voorkomen en aan de CE-specificaties te voldoen. In de controller ontwikkelen zich hoge spanningen die zware beschadigingen of de dood kunnen veroorzaken. Alvorens installatie- of onderhoudswerkzaamheden uit te voeren, de controller van de contactstop afkoppelen.

WAARSCHUWING!



De tafel waarop de pomp eventueel geplaatst wordt dient zeer stabiel te zijn om schade aan het apparaat en persoonlijk letsel te voorkomen. Bedien de Turbo pomp nooit wanneer de ingangsfleus niet op het systeem is aangesloten.

VOORZICHTIG!

De TwisTorr Medium-TMP on-board Controller behoort tot de tweede categorie installaties (of overspanning) van de EN 61010-1 normatief. Verbindt het toestel dus aan een voedingslijn die geschikt is voor die categorie. De TwisTorr Medium-TMP on-board Controller heeft verbindingstukken voor de in- en uitgangen en voor de serieweergave die, op een zodanige manier op het externe stroomcircuit aangesloten moeten zijn, dat geen enkel onderdeel van het toestel, aan te raken is. Zorg dat de isolering van het op de TwisTorr Medium-TMP on-board Controller aangesloten apparaat voldoende is, zelfs bij een opzichzelfstaande storing zoals in de EN61010-1 normatief is beschreven.

Voor het installeren van de optionele hulpstukken, zie "Technical Information".

Gebruik

In dit hoofdstuk staan de belangrijkste operationele procedures. Raadpleeg de Gebruikshandleiding voor het uitvoeren van de elektrische verbindingen en aansluiten van de voor-vacuümmof en bedien daarna pas de Controller Turbo.

Starten en Gebruik van de TwisTorr Medium-TMP on-board Controller

Om de TwisTorr Medium-TMP on-board Controller te starten is het voldoende de stroom aan te doen. De controller herkent automatisch de interlock signalen en die van het starten en start de pomp.

De modus "Soft Start" wordt gebruikt om de pomp in te schakelen na een langdurige periode van stilstand. Activeer deze modus via de software om te kunnen starten met "Soft Start".

Voor het activeren van de "Soft Start" procedure zie paragraaf "Signal Description" uit het hoofdstuk "Technical Information".

De groene knop op het paneel van de TwisTorr Medium-TMP on-board Controller geeft, door middel van de knipperlichtfrequentie, de operationele condities van het systeem weer:

- altijd aan: de pomp draait normaal rond;
- langzaam knipperend (periode van ongeveer 400ms): het systeem is in opstartende staat, of in Stop, of in "Waiting for Interlock";
- Snel knipperend (periode van ongeveer 200 ms): error conditie.

Stoppen in noodgeval

Om de TwisTorr Medium-TMP on-board Controller te stoppen in noodgevallen moet de stekker uit het stopcontact gehaald worden.

Onderhoud

De TwisTorr Medium-TMP on-board Controller behoeft geen onderhoud. Iedere tussenkomst dient door opgeleid personeel uitgevoerd te worden. Voor iedere tussenkomst aan het systeem dient eerst de stroom uitgeschakeld worden. In geval van storing is het mogelijk om de reparatiedienst van Agilent in te schakelen of de “Agilent advance exchange service”, die zorgt voor een vervangende controller.

WAARSCHUWING!



Schakel de stroom naar de controller altijd uit alvorens ingrepen eraan uit voeren.

OPMERKING

Als het systeem naar de fabrikant gestuurd moet worden ter reparatie of advanced exchange service, dient eerst het formulier "veiligheid en gezondheid", uit deze handleiding ingevuld te worden en toegestuurd te worden aan het lokale verkoopkantoor. De kopie hiervan moet voor de versturing in de verpakking van het systeem worden bijgesloten.

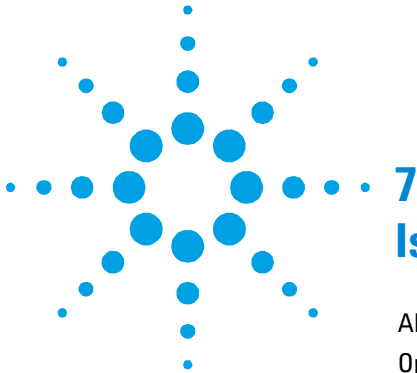
Mocht het systeem gesloopt moeten worden volg dan de procedure ter eliminatie volgens de specifieke nationale normen.

Afvalverwerking

Betekenis van het logo "WEEE" op de etiketten. Het onderstaande symbool wordt aangebracht in overeenstemming met de EG-richtlijn "WEEE". Dit symbool (**alleen geldig voor de landen van de Europese Gemeenschap**) geeft aan dat het product waarop het is aangebracht, NIET mag worden afgevoerd samen met normaal huisvuil of industrieel afval, maar gescheiden moet worden ingezameld. De eindgebruiker wordt dus verzocht contact op te nemen met de leverancier van het apparaat, zij het de fabrikant of een wederverkoper, om het proces van gescheiden inzameling en verwerking in gang te zetten, na de van toepassing zijnde termen en voorwaarden van het verkoopcontract te hebben gecontroleerd.



Voor meer informatie wordt verwezen naar:
<http://www.agilent.com/environment/product/index.shtml>



7 Instruktionsbog

Almene oplysninger	62
Opmagasinerings	63
Klargøring til installering	63
Installering	64
Anvendelse	65
Tænding og anvendelse af TwisTorr Medium-TMP on-board Controller	66
Nødstandsning	66
Vedligeholdelse	67
Bortskaffelse	68

Oversættelse af originalinstruktionerne



Almene oplysninger

Dette apparatur er beregnet til professionel brug. Brugeren har pligt til at læse denne brugervejledning samt alle andre yderligere oplysninger, som Agilent leverer, omhyggeligt igennem før ibrugtagning af apparaturet. Agilent fralægger sig ethvert ansvar i tilfælde af hel eller delvis tilsidesættelse af anvisningerne, forkert anvendelse fordi apparaturet er blevet anvendt af medarbejdere, der ikke er oplærte dertil samt hvis der foretages indgreb uden tilladelse eller i strid med den gældende nationale lovgivning på området.

Kontrolenheden TwisTorr Medium-TMP on-board Controller er en kontrolenhed, som er beregnet til anvendelse sammen med pumper af typen TwisTorr 404/704/804 FS. Den er forsynet med hjælpepumper, med hvilke man kan forsyne en ekstra ventilator, styre vent ventilen, og der er mulighed for fjernbetjening via en værtscomputer, som er forbundet med seriel linieforbindelse (RS232 eller RS485). I de næste afsnit gives der alle nødvendige oplysninger til at garantere operatørens sikkerhed under anvendelse af apparaturet. Der kan indhentes udførlige oplysninger i bilaget "Technical information".

I denne vejledning anvendes der følgende almindeligt kendte tegn:

FORSIGTIG!

Beskederne Giv agt vises før procedurer, som skal følges, da man ellers risikerer at beskadige apparaturet.

ADVARSEL!




Faremeldingerne gør operatøren opmærksom på, at hvis en særlig procedure eller fremgangsmåde ikke følges eller udføres forkert, opstår der fare for alvorlige læsioner.

BEMÆRK

Bemærkningerne indeholder vigtige informationer, som er taget fra teksten.

Sikkerhedssymboler

SYMBOL	BESKRIVELSE AF SYMBOLERNE
	Apparatet er markeret med dette symbol, når brugeren skal konsultere brugsanvisningen for at beskytte sig mod risikoen for skader, og for at beskytte enheden fra mulige skader.

Opmagasiner

Under fragten og opmagasineringsen af TwisTorr Medium-TMP on-board Controller, skal følgende miljømæssige krav opfyldes:

- temperatur: mellem -20 °C og +70 °C
- relativ luftfugtighed: 0 – 95 % (uden kondensdannelse)

Klargøring til installering

TwisTorr Medium-TMP on-board Controller leveres i en særlig skåneemballage; skulle den fremvise tegn på beskadigelse, som menes at kunne være opstået i forbindelse med transporten, bedes De straks kontakte det lokale salgskontor. Emballagen må ikke spredes i miljøet. Alt materialet kan genbruges og opfylder kravene i EØF-direktivet 85/399 vedrørende miljøbeskyttelse.

Installering

Kontrolenheden må ikke installeres og/eller anvendes i omgivelser, hvor den udsættes for atmosfæriske agenser (regn, frost, sne), støv, skrappe gasarter, eller hvor der er eksplosions- eller høj brandfare. Under drift skal følgende miljømæssige krav opfyldes:

- temperatur: mellem + 5 °C og +40 °C
- relativ luftfugtighed: 0 – 90 % (uden kondensdannelse)

ADVARSEL!



For at Turbo sikre brugersikkerhed skal styreenheden tilkobles et strømkabel med tre ledere (se reservedelslisten) og godkendt stik efter internationale standarder. Anvend udelukkende det medleverede strømkabel. I henhold til EU reglerne må stikket kun tilsluttes et vægudtag med fungerende jordtilslutning, for at undgå elektriske stød. Spænding frembragt i styreenheden kan nå høje værdier og forårsage stor skade og dødsfald. Frakobel altid strømkablet, inden der udføres installations- eller vedligeholdelsesarbejde på styreenheden.

ADVARSEL!



For at hindre personskader og materielskader, skal man sørge for at bordet, som pumpen støtter på er stabilt. Tænd aldrig for Turbo pumpen med mindre indgangsflangen er forbundet med systemet.

FORSIGTIG!

TwisTorr Medium-TMP on-board Controller tilhører den anden installationskategori (overspænding) fastsat af normen EN 61010-1. Man skal således forbinde anordningen med et forsyningsnet, som opfylder denne kategoris behov. TwisTorr Medium-TMP on-board Controller er forsynet med sammenkoblingsstik til indgangene/udgangene og den serielle kommunikation, som skal forbindes til de eksterne kredsløb, således at der ikke er adgang til nogen af de dele, som tilføres spænding. Man skal forvise sig om, at anordningen, som er tilsluttet TwisTorr Medium-TMP on-board Controller, er forsynet med pas-sende isolering, som yder tilstrækkelig beskyttelse selv i tilfælde af enkelt fejl i henhold til normen EN 61010-1.

Hvad angår installeringen af tilbehøret, jævnfør "Technical Information".

Anvendelse

I dette afsnit fremstilles de vigtigste driftsprocedurer. Før man tænder for Controller Turbo, skal man udføre de elektriske forbindelser og forbinde pre-vakuums muffen som beskrevet i Brugsvejledningen.

Tænding og anvendelse af TwisTorr Medium-TMP on-board Controller

TwisTorr Medium-TMP on-board Controller tændes ved ganske enkelt at tilkoble den netspændingen. Kontrolenheden genkender automatisk aflåsnings- og startsignalerne og sætter pumpen i gang. Med "Soft Start" igangsættes pumpen efter en længere hvileperiode. For at opnå en start med "Soft Start", skal man aktivere måden i software programmet.

Hvad angår fremgangsmåden til tilkobling af "Soft Start", henvises der til afsnittet "Signal Description" i kapitlet "Technical Information".

Den grønne signallampe TwisTorr Medium-TMP on-board Controller panel angiver systemets driftsstatus, alt efter hvordan den lyser eller blinker:

- lyser uafbrudt, uden at blinke: pumpen drejer normalt;
- langsom blinken (mellemrum på ca. 400 ms): systemet befinder sig i rampestatus eller Stop eller "Waiting for Interlock";
- hurtig blinken (mellemrum på ca. 200 ms): fejlstatus.

Nødstandsning

Nødstandsningen af TwisTorr Medium-TMP on-board Controller foretages ved at frakoble forsyningskablet.

Vedligeholdelse

TwisTorr Medium-TMP on-board Controller kræver ingen vedligeholdelse. Ethvert indgreb skal udføres af autoriserede medarbejdere. Frakobl systemet netforsyningen, før der foretages hvilket som helst indgreb. Hvis styreenheden går i stykker, kan man benytte sig af Agilents reparationservice eller "Agilent advance exchange service" servicen, som erstatter den defekte styreenhed med en regenereret styreenhed.

ADVARSEL!



Før man udfører enhver form for indgreb på styreenheden, skal man frakoble den strømforsyningen.

BEMÆRK

Før man sender et system tilbage til fabrikanten for at få udført reparationer eller "advanced exchange service", er det strengt nødvendigt at udfylde "Sikkerheds- og sundhedskortet", som er vedlagt denne brugervejledning, og aflevere det på det lokale salgskontor. Før systemet afsendes, skal der lægges en kopi deraf i pakningen.

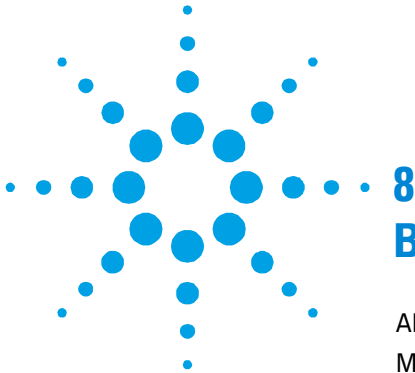
Hvis et system kasseres og ikke længere skal anvendes, skal det bortskaffes i henhold til den gældende nationale lovgivning på området.

Bortskaffelse

Betydningen af "WEEE" logoet på mærkaterne. Nedenstående symbol anvendes i overensstemmelse med det såkaldte EU-direktiv "WEEE". Symbolet (**kun gældende for EU-landene**) viser, at produktet, som det sidder på IKKE må bortskaffes sammen med affald fra private husholdninger eller industriel affald men skal indleveres på en godkendt affaldsstation. Vi opfordrer derfor slutbrugeren til at kontakte leverandøren af anordningen, enten fabrikken eller en forhandler, for igangsættelse af afhentnings- og bortskaffelsesprocessen efter nøje at have kontrolleret betingelserne i salgskontrakten.



For yderligere oplysninger henvises til:
<http://www.agilent.com/environment/product/index.shtml>



8

Bruksanvisning

Allmän information	70
Magasinering	71
Att förbereda för installation	71
Installation	72
Användning	73
Att sätta på och använda TwisTorr Medium-TMP on-board Controller	74
Nödstopp	74
Underhåll	75
Bortskaffning	76

Översättning av originalinstruktionerna



Allmän information

Den här apparaten är avsedd för yrkesanvändning. Användaren måste läsa manualen noggrant och all annan information från Agilent innan apparaten sätts i bruk. Agilent avsäger sig allt ansvar för eventuella skador som uppstår på grund av att föreskrifterna inte uppmärksammats helt eller bara delvis, att ej utbildad personal använder apparaten på felaktigt sätt. Vidare gäller det för inte auktoriserade ingrepp som utförts eller andra åtgärder som inte överensstämmer med gällande nationella specifika normer. Kontrollern TwisTorr Medium-TMP on-board Controller är en styrenhet som är anpassad till att användas med pumpar TwisTorr 404/704/804 FS. Den har extra anslutningsdon med vilka en extrafläkt kan matas eller en fläktventil kan styras. På detta sätt kan du också fjärrstyra kontrollern från en värddator som är kopplad till seriell ledning (RS232 eller RS485). I de följande paragraferna ges all information som behövs för att garantera operatörens säkerhet vid användning av apparaten. Detaljerad information står att finna i bilagan "Technical Information".

Den här manualen använder sig av följande varningssymbolik:

OBSERVER!

Varningsmeddelanden visas före vissa procedurer som kan orsaka skada på maskinen, om de inte iakttas.

VARNING!




Meddelanden om fara för operatörens uppmärksamhet på en viss procedur eller åtgärd som, om den inte utförs på rätt sätt, kan orsaka allvarliga personskador.

OBSERVERA

Anmärkningarna innehåller viktig information som tagits ur texten.

Säkerhetssymboler

SYMBOL	BESKRIVNING AV SYMBOLERNA
	<p>Apparaten har markerats med den här symbolen när operatören hänvisas till instruktionsboken för att skydda sig mot risk för kroppsskada och för att skydda apparaten mot eventuella skador.</p>

Magasinering

Vid transport eller magasinering av kontrollern TwisTorr Medium-TMP on-board Controller får följande miljöförhållanden inte överskridas:

- temperatur: från -20 °C - $+70\text{ °C}$
- relativ fuktighet: 0 – 95 % (utan kondens)

Att förbereda för installation

TwisTorr Medium-TMP on-board Controller levereras i en speciell skyddsförpackning; om den skulle uppvisa skada som kan ha uppstått under transporten ska du kontakta försäljningskontoret på din ort. Sprid inte förpackningen i naturen. Materialet är helt återvinningsbart och motsvarar miljöskyddsdirektiv 85/399/EEG.

Installation

Installera och/eller använd inte kontrollern i miljö som inte är beständig för atmosfärisk inverkan (regn, frost, snö), damm, giftiga gaser, i miljö med explosionsrisk eller med stor brandfara. Vid maskinens funktion måste följande miljöförhållanden respekteras:

- temperatur: från + 5 °C till +40 °C
- relativ fuktighet: 0 – 90 % (utan kondens)

WARNING!



Turbo styrenheten fungerar med en strömkabel som har tre ledare (se tabellen som visar de delar som kan beställas) och för användarens säkerhet ska den ha godkänd stickpropp enligt internationella standarder. Använd alltid denna strömkabel och anslut stickproppen till ett vägguttag med fungerande jordanslutning för att undvika elstötar och för iakttagelse av CE specifikationer. Spänningen inuti styrenheten kan nå höga värden och förorsaka allvarliga skador och dödsfall. Dra alltid ur strömkabeln från vägguttaget innan något installations- eller underhållsmoment utförs på styrenheten.

WARNING!



I det fall pumpen är placerad på ett bord, måste detta vara stabilt så att skador på personer och själva apparaten undviks. Sätt aldrig i gång Turbo pumpen utan att den ingående flänsen har kopplats.

OBSERVER!

TwisTorr Medium-TMP on-board Controller tillhör den andra installationskategorin (eller överspänning) som anges i europeisk standard EN 61010-1. Anslut därefter anordningen till en matarledning som tillfredsställer denna kategori. TwisTorr Medium-TMP on-board Controller har uttag för ingångar/utgångar och för seriell kommunikation. Dessa måste anslutas till yttre kretsar på så sätt att ingen spänningsfördel finns åtkomlig. Försäkra dig om att isoleringen för den anordning som anslutits till TwisTorr Medium-TMP on-board Controller är gjord på sådant sätt att den är lämplig även vid ett enskilt felförhållande i enlighet med den europeiska standarden EN 61010-1.

För installering av extra tillbehör se "Technical Information".

Användning

I den här paragrafen återges de huvudsakliga arbetsåtgärderna. Innan Turbo styrenheten sätts i gång, ska elanslutningarna upprättas och förvakuumslangen anslutas enligt beskrivningen i bruksanvisningen.

Att sätta på och använda TwisTorr Medium-TMP on-board Controller

För att sätta på TwisTorr Medium-TMP on-board Controller behöver du bara ansluta spänningen. Kontrollern känner automatiskt igen närvaron av signaler för interlock och start och sätter därmed i gång pumpen.

Läget “Mjukstart” är förutsett för att sätta på pumpen efter ett längre stillastående. För en start med “Mjukstart” aktivt, aktivera läget genom programvaran.

För att sedan aktivera detta läge “Soft Start” hänvisar vi till paragrafen “Signal description” i kapitlet “Technical Information”. Den gröna lysdioden som sitter på panelen på TwisTorr Medium-TMP on-board Controller indikerar med sitt blinkande ljus systemets operativa förhållanden:

- stadigt tänt ljus: pumpen roterar normalt;
- långsamt blinkande ljus (intervall om cirka 400 ms): systemet är i rampläge, stoppläge eller “Waiting for Interlock” (Väntar på förregling);
- snabbt blinkande ljus (intervall om cirka 200 ms): ett felförhållande.

Nödstopp

För att stoppa TwisTorr Medium-TMP on-board Controller i nödsituationer måste du koppla ur matarkabeln.

Underhåll

TwisTorr Medium-TMP on-board Controller kräver inget som helst underhåll. Alla ingrepp måste utföras av auktoriserad personal. Innan något som helst ingrepp sker på apparaten måste den kopplas bort från energikällan. I det fall fel skulle uppstå går det att utnyttja Agilent reparations servicen eller “Agilent advance exchange service” vilken gör det möjligt att få en renoverad styrenhet i stället för den som fått fel.

VARNING!



Dra ut nätkabeln från vägguttaget innan du börjar utföra något som helst ingrepp på styrenheten.

OBSERVERA

Innan du skickar tillbaka apparaten till tillverkaren för reparation eller avancerad kundtjänst så måste du fylla i formuläret “Säkerhet och Hälsa”, som bifogas med den här manualen, och skicka det till försäljningskontoret på din ort. En kopia av formuläret måste bifogas i apparatens förpackning när den skickas iväg.

Om apparaten ska skrotas, ska du följa de speciella regler för detta som gäller i ditt land.

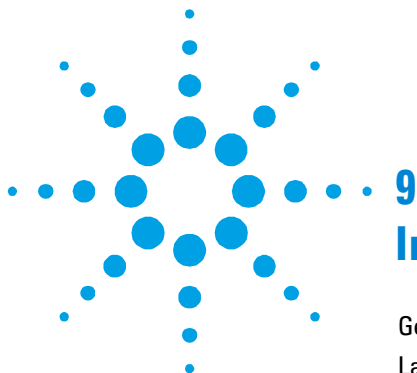
Bortskaffning

Betydelse av logotypen "WEEE" på etiketterna. Symbolen som visas nedan har tillämpats i enlighet med CD-direktivet som har betecknats som "WEEE". Den här symbolen (**gäller endast i de länder som tillhör den Europeiska Unionen**) indikerar att produkten på vilken symbolen har applicerats INTE får skaffas bort tillsammans med vanliga hushålls- eller industriavfall, men att däremot ett differentierat uppsamlingsystem måste upprättas. Vi rekommenderar därför att slutanvändaren tar kontakt med leverantören av anordningen, oberoende om det handlar om moderföretaget eller återförsäljaren, för att kunna starta uppsamlings- och bortskaffningsprocessen, detta efter lämplig kontroll av kontraktensliga tidsgränser och försäljningsvillkor.



För mer information, se:

<http://www.agilent.com/environment/product/index.shtml>



9

Instruksjon Manual

Generell informasjon	78
Lagring	79
Installasjonsforberedelser	79
Installasjon	80
Bruk	81
Igangsetting og bruk av TwisTorr Medium-TMP on-board Controller	82
Nødstop	82
Vedlikehold	83
Eliminering	84

Oversetting av den opprinnelige samsvarserklæringen



Generell informasjon

Dette apparatet er ment for profesjonelt bruk. Brukeren må lese nøye håndboken og all tilleggsinformasjon utgitt av Agilent før apparatet tas i bruk. Agilent frasier seg ethvert ansvar dersom bruksanvisningene ikke følges nøyaktig, dersom apparat blir brukt av personer uten opplæring, for ikke autoriserte inngrep eller for uriktig bruk iht. landets gjeldende forskrifter. Styringen TwisTorr Medium-TMP on-board Controller er beregnet for bruk med TwisTorr 404/704/804 FS pumper. Den er utstyrt med ekstra koplingsstykker og med disse er det mulig å tilkople en tilleggsvifte, kontrollere vent ventilen og fjernstyre viften ved hjelp av en verts-computer som er tilkopleet med serielinje (RS232 eller RS485). I de følgende paragrafer finner man alle nødvendig opplysninger for å garantere operatørens sikkerhet under bruk av apparatet. Man finner også detaljerte opplysninger i etterskriftet "Technical information".

I denne håndboken brukes følgende konvensjonelle tegn:

FORSIKTIG!

Advarslene vises før man starter en manøver som, dersom den ikke blir korrekt utført, kan forårsake skader på apparatet.

ADVARSEL!




Faretegnene varslers operatøren om at en spesiell manøver eller operasjon kan forårsake alvorlige personskader dersom den/de ikke utføres korrekt.

MERK

Merknadene inneholder viktige opplysninger som er tatt ut av teksten.

Sikkerhetssymboler

SYMBOL	BESKRIVELSE AV SYMBOLENE
	<p>Apparatet er merket med dette symbolet når operatøren må konsultere brukerhåndboken for å beskytte seg mot fare for skader og for å beskytte apparatet mot eventuelle skader.</p>

Lagring

Under transport og lagring av TwisTorr Medium-TMP on-board Controller må følgende forhold ikke overskrides:

- temperatur: fra -20 °C til +70 °C
- relativ fuktighet: 0 – 95 % (ikke fortettet)

Installasjonsforberedelser

TwisTorr Medium-TMP on-board Controller leveres i en spesiell, beskyttende emballasje. Dersom man finner skader på denne som kan ha blitt påført under transporten, skal man straks kontakte det lokale salgskontoret. Emballasjen skal kastes eller tilintetgjøres iht. landets gjeldende lover og forskrifter. Materialet er fullstendig gjenvinningsbart og er i overensstemmelse med miljøverndirektivene 85/399/EØS.

Installasjon

Styringen må ikke installeres og/eller brukes i rom eller områder som påvirkes av spesielle værforhold (regn, frost, snø), støv, skadelige gasser, under eksplosivfarlige forhold eller i rom med høy brannrisiko. Under bruk må følgende forhold overholdes:

- temperatur: fra + 5 °C til +40 °C
- relativ fuktighet: 0 – 90 % (ikke fortettet)

ADVARSEL!



Turbo styreenheten må koples til en strømkabel med tre ledere (se tabellen over deler som kan bestilles) med et støpsel godkjent i henhold til internasjonale standarder til sikkerhet for brukeren. Bruk alltid denne strømkabelen og sett støpselet i en kontakt med passende jordledning, for å unngå elektriske støter og for å holde seg til CE-normene. Inne i styreenheten utvikles høye spenninger som kan føre til alvorlige skader eller dødsfall. Kople alltid strømkabelen fra strømmettet før enhver installering eller vedlikehold av styreenheten utføres.

ADVARSEL!



For å unngå skader på personer og apparatet, i tilfelle pumpen hviler på et bord, må du kontrollere at bordet er stabilt. Sett aldri i gang pumpen Turbo hvis inngangsplensen ikke er tilkoblet systemet.

FORSIKTIG!

TwisTorr Medium-TMP on-board Controller hører til annen installasjonskategori (eller overspenning) iht. EN 61010-1 forskriftene. Utstyret må derfor tilkoples en strømtilførselslinje som tilfredsstill denne kategorien. TwisTorr Medium-TMP on-board Controller er utstyrt med koplingsstykker for utgang/ inngang, og for seriekommunikasjon som må koples til de eksterne kretsene slik at ingen av delene som er under spenning er tilgjengelige. Man må dessuten forsikre seg om at utstyret som er tilkopleet TwisTorr Medium-TMP on-board Controller er godt nok isolert, også i det tilfellet det skulle oppstå én enkelt feil, iht. EN 61010-1 forskriftene.

Vennligst se “Technical information” for installasjon av valgfritt tilleggsutstyr.

Bruk

I denne paragrafen finner man de viktigste operasjonsfremgangsmåtene. Før Controller Turbo settes i gang, skal de elektriske tilkoblingene utføres og muffen for før-vakuüm skal kobles til. Se Bruksanvisningen for dette.

Igangsetting og bruk av TwisTorr Medium-TMP on-board Controller

TwisTorr Medium-TMP on-board Controller settes i gang bare ved å slå på strømtilførselen. Styringen kjenner automatisk igjen interlock- og start-signalene, og setter i gang pumpen.

Det er tilrettelagt for "myk start"-modus ved oppstart av pumpen etter lang tids stans. For å sette i gang med "myk start" aktivert, er det nødvendig å aktivere nevnte modus ved hjelp av programvare.

Fremgangsmåten for å kople inn "Soft Start"-modus er beskrevet i kapittelet "Technical Information" under paragrafen "Signal Description". Den grøntlysende dioden på panelet på TwisTorr Medium-TMP on-board Controller viser systemets operative tilstand, alt etter hvor hurtig den blinker:

- Alltid tent: pumpen roterer normalt.
- Blinker sakte (ca. hvert 400 ms): systemet er rampe-stilling, eller i "Stop", eller i "Waiting for Interlock".
- Blinker hurtig (ca. hvert 200 ms): feil på systemet.

Nødstop

Dersom man i et nødstilfelle er nødt til å stanse TwisTorr Medium-TMP on-board Controller, må man trekke strømledningen ut av støpselet.

Vedlikehold

TwisTorr Medium-TMP on-board Controller er vedlikeholdsfri. Ethvert inngrep skal utføres kun av autoriserte personer. Før man utfører et hvilket som helst inngrep, må maskinens strømtilførsel frakoples. I tilfelle feil er det mulig å benytte seg av Agilents reparasjonstjeneste eller tjenesten “Agilent advance exchange service”, som gjør det mulig å motta en regenerert controller istedenfor den som har gått i stykker.

ADVARSEL!



Før ethvert inngrep utføres på controller må denne frakobles strømtilførselen.

MERK

Før man sender systemet tilbake til konstruktøren for reparasjon eller advanced exchange service, skal man fylle ut skjemaet for “Sikkerhet og Helse” som er vedlagt instruksjonshåndboken, og sende dette til det lokale salgskontoret.

En kopi av dette skjemaet skal legges ved når systemet pakkes, og skal følge med sendingen.

Dersom det skulle være nødvendig å destruere systemet skal dette gjøres iht. landets gjeldende lover og forskrifter.

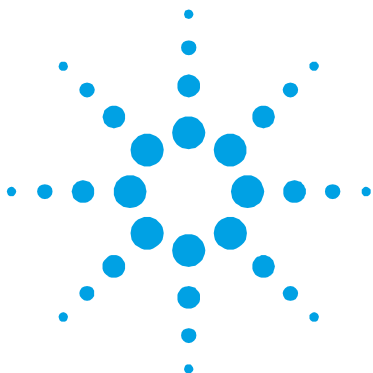
Eliminering

Betydelsen av symbolet på logo "WEEE" på etikettene. Symbolet nedenunder som finnes, er anvendt i henhold til EC-direktiv kalt "WEEE". Dette symbolet (**som bare gjelder for land i Det europeiske fellesskap**), viser at produktet som det sitter på, IKKE må behandles som vanlig hus-industriavfall, men må legges i kildesortering. Derfor oppfordrer man den sluttelige brukeren av anordningen å henvende seg til leverandøren av anordningen, som kan være et firma eller en forhandler, som sørger for oppsamling og eliminering etter å ha kontrollert avtal og betingelser i kjøpekontrakten.



For mer informasjon se:

<http://www.agilent.com/environment/product/index.shtml>



10 Ohjekäsikirja

Yleistä informaatiota	86
Varastointi	87
Asennuksen valmistelu	87
Asennus	88
Käyttö	89
TwisTorr Medium-TMP on-board Controller sytytys ja käyttö	90
TwisTorr Medium-TMP on-board Controller pysäyttäminen	90
Pysäyttäminen hätätilassa	90
Huolto	91
Hävittäminen	92

Alkuperäisen ohjeiden käännös



Yleistä informaatiota

Tämä laitteisto on tarkoitettu ammattikäyttöön. Laitteen käyttäjän tulee lukea huolellisesti nämä käyttöohjeet sekä kaikki muu Agilent-laitevalmistajan toimittama lisäinformaatio ennen laitteen käyttöönottoa. Agilent ei katso olevansa vastuussa mahdollisesta käyttöohjeiden täydellisestä tai osittaisesta laiminlyönnistä, laitteen tarkoituksenvastaisesta käytöstä valmentamattoman henkilökunnan toimesta, valtuuttamattomista korjaustoimenpiteistä tai laitteen käytöstä voimassa olevien kansallisten normien vastaisesti. TwisTorr Medium-TMP on-board Controller on kontrolleri, joka soveltuu käytettäväksi TwisTorr 404/704/804 FS -pumppujen oheislaitteena. Se on varustettu apuliitännöillä, joiden välityksellä on mahdollista syöttää virta lisätuulettimeen, antaa komento ylipaineventtiilille, kauko-ohjata tuuletinta sarjalinjaliitännällä (RS232 tai RS485) varustetun host-tietokoneen välityksellä. Seuraavissa kappaleissa annetaan kaikki tarpeellinen informaatio koneenhoitajan turvallisuuden takaamiseksi laitetta käytettäessä. Yksityiskohtaisia ohjeita annetaan liitteessä "Technical information".

Tässä käyttöoppaassa käytetään seuraavia vaara- ja huomiomerkkejä:

HUOMIO!

Varoitusviestit visualisoituvat ennen toimintoja, jotka laiminlyötyinä voivat aiheuttaa vahinkoja itse laitteistolle.

VAROITUS!




Vaaraa osoittavat viestit kehottavat koneenhoitajaa kiinnittämään huomiota johonkin menettelytapaan tai erityistoimintoon, jotka suoritettuina ohjeiden vastaisesti voivat aiheuttaa vakavia henkilökohtaisia vaurioita.

HUOM

Huomautukset sisältävät tärkeää tekstistä valittua informaatiota.

Turvamerkit

MERKKI	MERKKIEN KUVAUS
	Laitteessa on tämä merkki kun käyttäjän on viitattava ohjekirjaan suojautukseen vahingoilta ja suojatakseen laitetta mahdollisilta vahingoilta.

Varastointi

TwisTorr Medium-TMP on-board Controller-laitteiden kuljetuksen ja varastoinnin aikana ei saa ylittää seuraavia arvoja ympäristöolosuhteiden suhteen:

- lämpötila: -20 °C - +70 °C
- suhteellinen kosteus: 0 – 95 % (tiivistymätön)

Asennuksen valmistelu

TwisTorr Medium-TMP on-board Controller toimitetaan erityisessä suojapakkauksessa; jos laitteessa havaitaan vakavia, mahdollisesti kuljetuksen aikana aiheutuneita vahinkoja, tulee ottaa yhteys paikalliseen myyntiedustajaan. Älä hävitä pakkausmateriaalia ympäristöön. Käytetty materiaali on täydellisesti kierrätettävää ja vastaa CEE-direktiivin 85/399 luonnonsuojelumääräyksiä.

Asennus

Älä asenna ja/tai käytä laitetta epäsuotuisissa ilmastollisissa olosuhteissa (sade, pakkanen, lumi) tai ympäristössä, jossa pöly, voimakkaat kaasut, räjähdysvaara tai tulipalovaara ovat läsnä. Laitteen toiminnan aikana on välttämätöntä, että noudatetaan seuraavia ympäristöolosuhteiden arvoja:

- lämpötila: + 5 °C - +40 °C
- suhteellinen kosteus: 0 – 90 % (tiivistymätön)

VAROITUS!



Turbo käyttäjän turvallisuuden vuoksi valvojan virranottoon on käytettävä kolmijohtimista sähkökaapelia (ks. tilattavien osien taulukko), jonka pistoke on kansainvälisesti hyväksyttyä tyyppiä. Käytä aina tätä kaapelia ja kiinnitä pistoke asianmukaisesti maadoitettuun pistorasiaan sähköiskujen välttämiseksi ja CE-vaatimusten noudattamiseksi. Valvojan sisällä muodostuu korkeajännitettä, joka voi aiheuttaa vakavia vammoja tai jopa kuoleman. Ennen mihinkään asennus- tai huoltotoimenpiteisiin ryhtymistä valvojan pistoke on irrotettava pistorasiasta.

VAROITUS!



Jotta välttyään henkilöille ja laitteelle aiheutuvilta vahingoilta, pumpun ollessa asennettuna pöydälle, varmista että pumppu on tukevasti paikallaan. Älä milloinkaan käynnistä Turbo –pumppua mikäli sisääntulon laippaa ei ole kytketty järjestelmään tai jos sitä ei.

HUOMIO!

TwisTorr Medium-TMP on-board Controller kuuluu toiseen asennus- (tai ylijännite) luokkaan normin EN 61010-1 mukaisesti. Laitteen liitäntä tulee siis suorittaa virransyöttölinjaan, joka täyttää mainitun luokan edellyttämät vaatimukset. TwisTorr Medium-TMP on-board Controller on varustettu liittimillä sisääntuloa/ulostuloa sekä sarjaliitaintää varten ja ne tulee kytkeä ulkoiisiin virtapiireihin siten, ettei mitään jännitteen alaisena olevaa osaa voida koskea. Tulee varmistua siitä, että TwisTorr Medium-TMP on-board Controller liitetyn laitteen eristys on asianmukainen myös yksittäisen vian olosuhteissa kuten normi EN 61010-1 edellyttää.

Valinnaisten lisälaitteiden asennusta varten viitataan liitteeseen "Technical Information".

Käyttö

Tässä kappaleessa esitetään laitteen pääasialliset toiminnot. Ennen kuin käynnistät Controller Turbo -säätimen, suorita sähkökytkennät ja kytke esi-tyhjiöjohto noudattaen Käyttöoppaan ohjeita.

TwisTorr Medium-TMP on-board Controller sytytys ja käyttö

TwisTorr Medium-TMP on-board Controller sytytetään kytkemällä laitteeseen syöttöjännite. Laite tunnistaa automaattisesti interlock- ja sytytyssignaalit ja käynnistää pumpun.

“Soft Start” -menetelmää käytetään pumpun sytytykseen pitkän käyttötauon jälkeen. Jotta käynnistys voitaisiin suorittaa ”Soft Start” -menetelmällä, tulee tämä aktivoida ohjelmiston kautta.

“Soft Start” -käynnistyksen aktivoimiseksi viitataan kohtaan "Signal Description" kappaleessa “Technical Information”.

TwisTorr Medium-TMP on-board Controller ohjaustaulussa oleva vihreä LED osoittaa valon vilkunnan välityksellä järjestelmän operatiivisen tilan:

- pysyvä valo: pumppu on normaalikierrossa;
- valo vilkkuu hitaasti (noin 400 ms välein): järjestelmä on kiihdytystilassa, Stopissa tai “Waiting for Interlock” -tilassa;
- valo vilkkuu nopeasti (noin 200 ms välein): virheolosuhteet.

TwisTorr Medium-TMP on-board Controller pysäyttäminen

TwisTorr Medium-TMP on-board Controller pysäyttämiseksi riittää, että laitteesta katkaistaan syöttöjännite.

Pysäyttäminen hätätilassa

TwisTorr Medium-TMP on-board Controller pysäyttämiseksi hätätilassa tulee irrottaa virransyöttökaapeli laitteesta.

Huolto

TwisTorr Medium-TMP on-board Controller ei vaadi minkäänlaista huoltoa. Mikä tahansa toimenpide tulee suorittaa valtuutetun henkilökunnan toimesta. Ennen minkään toimenpiteen suorittamista laite tulee kytkeä pois virransyötöstä. Laitevian sattuessa on mahdollista käyttää hyväksi Agilent-korjauspalvelua tai "Agilent advance exchange service" palvelua, jonka avulla on mahdollista saada viallisen säätimen tilalle regeneroitu säädin.

VAROITUS!



Ennen kuin säätimelle suoritetaan mitään toimenpiteitä, pitää se kytkeä irti verkkovirrasta.

HUOM

Ennen kuin laite lähetetään laitevalmistajalle korjattavaksi tai advanced exchange service -palveluun, tulee täyttää käyttöoppaan liitteenä oleva kaavake "Turvallisuus ja terveys" ja lähettää se paikalliseen myyntipisteeseen. Kopio kaavakkeesta tulee liittää mukaan laitteen lähetyspakkaukseen.

Mikäli laite joutuisi romutettavaksi, sen hävittäminen tulee suorittaa voimassa olevien paikallisten määräysten mukaisesti.

Hävittäminen

Pakkausmerkinnöissä olevan WEEE-logon merkitys. Alla näkyvä merkki on lisätty pakkaukseen EY:n ns. WEEE-direktiivin mukaisesti. Merkki (**koskee ainoastaan Euroopan Unionin jäsenmaita**) tarkoittaa, että tuotetta EI saa hävittää tavallisen kotitalous- tai teollisuusjätteen mukana, vaan se on toimitettava erilliseen keräyspisteeseen. Loppukäyttäjää kehoitetaan sen vuoksi ottamaan keräys- ja hävittämisprosessia varten yhteyttä laitteen toimittajaan, olipa se sitten laitteen valmistaja tai jälleenmyyjä, tarkastettuaan ensin kaupan sopimusehdot.



Katso lisätietoja kohdasta:

<http://www.agilent.com/environment/product/index.shtml>



11 Felhasználói Kézikönyv

Általános információk	94
Tárolás	95
A telepítésre való előkészítés	95
Telepítés	96
Használat	97
A TwisTorr Medium-TMP on-board Controller bekapcsolása és használata	98
Vészleállítás	98
Karbantartás	99
Megsemmisítés	100

Az eredeti utasítás fordítása



Általános információk

Ez a berendezés hivatásos használatra tervezett. A felhasználónak, a berendezés használatát megelőzően, gondosan el kell olvasnia a felhasználói kézikönyvet és minden egyéb, a Agilent által szolgáltatott információt. A Agilent elhárít magától minden esetleges felelősséget, mely a felhasználói utasítások teljes vagy részleges figyelmen kívül hagyásához, a nem kiképzett személyzet által történő nem megfelelő használathoz, meghatalmazás nélküli beavatkozásokhoz, vagy a specifikus nemzeti irányelvekkel ellentétes használathoz kötődik. A TwisTorr Medium-TMP on-board Controller egy, a TwisTorr 404/704/804 FS szivattyúkkal való használatra alkalmas vezérlő. Segédcsatlakozókkal rendelkezik, melyek révén egy járulékos ventilátor táplálható, a vent szelep vezérelhető, s önmaga egy, soros vonalon (RS232 vagy RS485) keresztül összekötött host computer segítségével irányítható.

Az elkövetkező szakaszok tartalmazzák mindazokat az ismereteket, melyek a kezelő biztonságát hivatottak garantálni a berendezés használata során. Részletes információk találhatóak a "Technical Information" című mellékletben.

E kézikönyv az alábbi megegyezésszerű jelöléseket alkalmazza:

FIGYELEM!

A figyelmeztető üzenetek azon eljárások előtt kerülnek megjelenítésre, melyek figyelmen kívül hagyása a berendezés károsodásához vezethet.


VESZÉLY!



A veszélyt jelző üzenetek olyan eljárásra vagy specifikus tevékenységre hívják fel a kezelő figyelmét, melyek, ha nem megfelelő módon kerülnek végrehajtásra, súlyos személyi sérüléseket okozhatnak.

MEGJEGYZÉS A megjegyzések fontos, a szövegből kivonatolt információkat tartalmaznak.

Biztonsági jelzések

JELZÉS	JELZÉSEK LEÍRÁSA
	A berendezésen akkor jelenik meg ez a jelzés, ha a kezelőnek a használati útmutatást kell figyelembe vennie, hogy a önmagát és a berendezést a kártól megóvja.

Tárolás

A TwisTorr Medium-TMP on-board Controller szállítása és tárolása során az alábbi környezeti feltételeket kell biztosítani:

- hőmérséklet: -20 °C és +70 °C között
- relatív nedvességtartalom: 0 – 95 % (nem lecsapódó).

A telepítésre való előkészítés

A TwisTorr Medium-TMP on-board Controller speciális védőcsomagolásban kerül leszállításra; ha ez károsodás jeleit mutatja, melyek a szállítás során keletkezhetnek, kapcsolatba kell lépni a helyi forgalmazó irodával. A kicsomagolás során különleges figyelmet kell fordítani arra, hogy a vezérlő le ne essék, és ne szenvedjen ütdéseket. A csomagolóanyagot nem szabad szétszórni a környezetben. Az anyag teljes mértékben újrafelhasználható, s megfelel a környezetvédelemmel kapcsolatos EGK 85/399-es irányelvnek.

Telepítés

A vezérlőt nem szabad légköri hatásoknak (eső, fagy, hó) kitett, poros, maró hatású gázt tartalmazó, robbanás- vagy fokozottan tűzveszélyes környezetben telepíteni és/vagy használni. Üzem közben az alábbi környezeti feltételeket kell biztosítani:

hőmérséklet: 5 °C és +40 °C között

relatív nedvességtartalom: 0 – 90 % (nem lecsapódó)

VESZÉLY!



A Turbo vezérlő nemzetközileg jóváhagyott csatlakozódugóval ellátott, háromerű hálózati kábellel kell, hogy táplálva legyen (a rendelhető alkatrészeket lásd a táblázatban) .Mindig ezt a hálózati kábelt kell használni, s a csatlakozódugót megfelelő földcsatlakozóval ellátott aljzatba illeszteni, az elektromos kisülések elkerülése és az EK előírásainak a tiszteletben tartása érdekében. A vezérlő belsejében nagyfeszültségek alakulnak ki, melyek súlyos károkat vagy halált okozhatnak. A vezérlő bármely telepítési vagy karban-tartási műveletének megkezdése előtt ki kell húzni a hálózati csatlakozót.

VESZÉLY!



Amennyiben a szivattyút egy asztalon helyezte el, győződjön meg annak szilárdságáról az esetleges személyi sérülések és tárgyi károk elkerülése végett. Soha nem szabad a Turbo szivattyút a bemeneti peremnek a rendszerhez való csatlakoztatása a záróperemmel.

FIGYELEM!

A TwisTorr Medium-TMP on-board Controller az EN 61010-1 norma szerinti második telepítési (avagy túlfeszültségi) kategóriába tartozik. A berendezést tehát olyan tápellátó vonalhoz kell kötni, mely ezt a kategóriát kielégíti. A TwisTorr Medium-TMP on-board Controller a be- / kimenetek és a soros kommunikáció számára olyan csatlakozókkal rendelkezik, melyek a külső áramkörökhöz oly módon kell, hogy csatlakoztatásra kerüljenek, hogy semelyik, feszültség alatt álló rész se legyen elérhető. Biztosítani kell, hogy a TwisTorr Medium-TMP on-board Controller -hoz kötött készülék szigetelése, ahogyan ezt az EN 61010-1 norma előírja, egyszeres hiba esetén is megfelelő maradjon.

Az opcionális kiegészítő felszerelések telepítésével kapcsolatosan lásd a "Technical Information" című alfejezetet.

Használat

Ebben a szakaszban a fontosabb működési eljárások kerülnek ismertetésre. Mielőtt a Turbo Vezérlőt működésbe hozná, kösse be az elektromos csatlakozásokat, valamint csatlakoztassa az elővakuum karmantyút a Felhasználói Kézikönyvben leírtaknak megfelelően.

A TwisTorr Medium-TMP on-board Controller bekapcsolása és használata

A TwisTorr Medium-TMP on-board Controller bekapcsolásához elegendő a tápfeszültség biztosítása. A vezérlő automatikusan felismeri a reteszelő- és az indítójelek jelenlétét, s beindítja a szivattyút.

A „lány indítás” mód a szivattyú egy hosszabb állási időszak utáni bekapcsolásra szolgál. A „lány indítás” mód engedélyezéséhez azt aktiválni kell a megfelelő szoftver paranccsal.

A “Soft Start” mód aktiválási eljárásával kapcsolatos információk a “Technical Information” című alfejezet „Jelek leírása” című paragrafusában található. A TwisTorr Medium-TMP on-board Controller előlapján található zöld Led, villogási frekvenciájával jelzi, a rendszer üzemi feltételeit:

- álló fény: a szivattyú normálisan forog;
- lassú villogás (kb. 400 ms-os periódusidővel): a rendszer felfutási, Stop vagy “Waiting for Interlock” (várakozás reteszelésre) állapotban van;
- gyors villogás: (kb. 200 ms-os periódusidővel): hibaállapot.

Vészleállítás

A TwisTorr Medium-TMP on-board Controller vészhelyzetben való leállításához ki kell húzni a hálózati kábelt.

Karbantartás

A TwisTorr Medium-TMP on-board Controller nem igényel semmiféle karbantartást. Bármely beavatkozást csak meghatalmazott személyzet hajthat végre. A rendszeren történő bármely beavatkozás megkezdése előtt a tápösszeköttetést meg kell szüntetni. Meghibásodás esetén igénybe vehető a Agilent javítási szolgáltatása vagy a “Agilent advance exchange service”. Ez utóbbi szolgáltatás lehetőséget ad a meghibásodott vezérlőnek egy felújított vezérlővel való kicserélésére.

VESZÉLY!



A vezérlőn végzett bármilyen beavatkozást megelőzően győződjön meg arról, hogy a vezérlő csatlakozója ki legyen húzva az elektromos hálózathoz.

MEGJEGYZÉS

A rendszernek javításra vagy advanced exchange service célból a gyártóhoz való visszaküldése előtt feltétlenül szükséges a jelen felhasználói kézikönyvhöz mellékelt „Biztonság és egészség” adatlap kitöltése és helyi forgalmazó irodába való eljuttatása. Ennek egy másolatát, az elküldést megelőzően, el kell helyezni a rendszer csomagolásában.

Amikor egy rendszert le kell selejtezni, megsemmisítésekor a tárgykörbe tartozó nemzeti normáknak megfelelően kell eljárni.

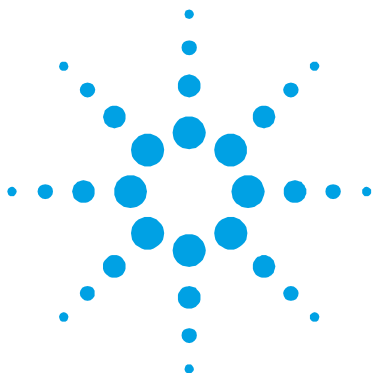
Megsemmisítés

A címkén jelenlévő "WEEE" logo jelentése. Az alább látható szimbólum az EK "WEEE" elnevezésű irányelvével összhangban kerül alkalmazásra. Ez a szimbólum (**mely csak az Európai Közösség országaiban érvényes**), azt jelzi, hogy a termék, melyen megtalálható, NEM kerülhet közöségi háztartási vagy ipari hulladékkal együtt megsemmisítésre, hanem azt egy szelektív hulladékgyűjtő rendszerbe kell továbbítani. A végfelhasználónak, a gyűjtési és megsemmisítési eljárás beindítása céljából, az adásvételi szerződés határidőinek és feltételeinek alapos áttanulmányozása után, fel kell vennie a kapcsolatot a berendezés szállítójával, legyen ez a gyártó vagy egy viszonteladó.



További információkért lásd:

<http://www.agilent.com/environment/product/index.shtml>



12 Podrecznik Instrukcji

Informacje ogólne	102
Magazynowanie	103
Przygotowanie do instalacji	103
Instalacja	104
Użytkowanie	105
Zaswiecenie i użytkowanie TwisTorr Medium-TMP on-board Controller	106
Zatrzymanie w warunkach zagrożenia	106
Konserwacja	107
Przetworstwo odpadów	108

Tłumaczenie instrukcji oryginalnej



Informacje ogólne

Urządzenie to jest przeznaczone do użytku zawodowego. Przed przystąpieniem do korzystania użytkownik powinien wnikliwie przesledzić zarówno ten podrecznik zawierający instrukcje jak również każda inna dostarczona przez Agilent informacje. Agilent uchyła się od jakiegokolwiek odpowiedzialności w przypadku całkowitego lub częściowego nie przestrzegania swoich instrukcji, przeznaczenia urządzenia niezgodnie z jego przeznaczeniem i jego obsługi przez personel uprzednio nie przeszkolony, naprawy urządzenia bez odpowiedniej autoryzacji lub przeznaczenia niezgodnego z obowiązującymi, specyficznymi normami krajowymi. TwisTorr Medium-TMP on-board Controller jest kontrolerem przystosowanym do pracy z pompami TwisTorr 404/704/804 FS. Jest zaopatrzony w pomocnicze łączniki poprzez które możliwym jest zasilanie dodatkowego wentylatora, sterowanie zaworem vent pilotując na odległość przy użyciu komputera host połączanego z linią seryjną (RS232 lub RS 485). W następnych paragrafach są zawarte wszystkie informacje niezbędne dla zagwarantowania bezpieczeństwa operatora podczas obsługi urządzenia. Szczegółowe informacje są zawarte w dodatku do "Technical Information".

Podrecznik ten opiera się na następujących konwencjach:

UWAGA!

Sygnaly wzrokowe ukazujące się przed procedurą jeżeli zostaną zlekceważone mogą spowodować uszkodzenia urządzenia.

ZAGROZENIE!




Sygnaly ostrzegające o zagrożeniu powinny zwrócić uwagę operatora na odpowiednią specyficzną procedurę którą jeżeli nie jest przestrzegana w sposób prawidłowy może przyczynić się do poważnych obrażeń osoby obsługującej.

PRZYPIS

Przypisy zawierają najważniejsze informacje wyciągnięte z tekstu.

Symbole związane z bezpieczeństwem

SYMBOL	OPIS SYMBOLU
	<p>Na urządzeniu zostaje umieszczony ten symbol, kiedy operator musi zająć się instrukcją obsługi, aby zabezpieczyć się przed zagrożeniem obrażenia i zabezpieczyć urządzenie przed ewentualnymi uszkodzeniami.</p>

Magazynowanie

Podczas transportu i przechowywania w magazynie TwisTorr Medium-TMP on-board Controller nie powinny być przekroczone następujące warunki otoczenia:

- temperatura: od -20 °C do +70 °C
- wilgotność względna: 0 – 95 % (nie kondensująca).

Przygotowanie do instalacji

TwisTorr Medium-TMP on-board Controller zostaje dostarczony w specjalnym, ochronnym opakowaniu; jeżeli opakowanie prezentuje jakiegokolwiek uszkodzenia które mogłyby powstać podczas transportu wówczas należy niezwłocznie powiadomić najbliższy, lokalny punkt sprzedaży. Nie wyrzucać opakowania ponieważ jest ono całkowicie recyklowalne i odpowiada normom CEE 85/399 dotyczącym ochrony środowiska.

Instalacja

Nie instalowac i/lub uzytkowac kontrolera w miejscach gdzie moze byc narazony na dzialanie warunkow atmosferycznych (deszcz, mroz, snieg), pylow, gazow agresywnych, w srodowisku wybuchowym lub o duzym zagrozeniu pozarowym. Podczas pracy niezbedne jest zachowanie nastepujacych warunkow otoczenia:

- temperatura: od 5 °C do +40 °C
- wilgotnosc wzgledna: 0 – 90 % (nie kondensujaca)

ZAGROZENIE!



Turbo kontroler jest zasilany przy uzyciu kabla skladajacego sie z trzech przewodow (patrz tabela czesci na zamowienie) i rodzaju wtyczki odpowiadajacej standartom miedzynarodowym gwarantujacego bezpieczne uzytkowanie. Nalezy wytlacznie uzywac tego rodzaju kabla zasilajacego i wtlaczac wtyczke do gniazodka odpowiadajacego przepisom Unii Europejskiej tzn. posiadajacego polaczenie z masa celem wykluczenia iskrzen. We wnetrzu kontrolera powstaja wysokie napiecia ktore moga byc przyczyna powaznych obrazen lub wypadkow smiertelnych. Przed przystapieniem do jakiegokolwiek operacji instalowania lub konserwacji nalezy odlaczyc go od zrodla zasilania.

ZAGROZENIE!



W celu unikniecia obrazen osob oraz uszkodzen urzarenia , nalezy upewnic sie czy stol, na ktorym znajduje sie pompa jest stabilny. Nigdy nie nalezy uruchamiac pompy gdy zawor wejsciowy nie jest podlaczony do systemu.

UWAGA!

TwisTorr Medium-TMP on-board Controller należy do drugiej kategorii instalowania (lub nadnapiecia) regulowanej przez normę EN 61010-1. Podłączyć więc urządzenie do linii zasilającej przystosowanej do tej kategorii. TwisTorr Medium-TMP on-board Controller jest zaopatrzony w łączniki do wejść/wyjść jak również do komunikacji seryjnej które należy podłączyć do obwodów zewnętrznych w taki sposób żeby żaden element pod napięciem nie był łatwo dostępny. Upewnić się czy izolacja podłączonego do TwisTorr Medium-TMP on-board Controller urządzenia jest wystarczająca nawet w przypadku uszkodzenia tylko jednego elementu iczy odpowiada normie EN 61010-1.

Jeżeli chodzi o instalacje dodatkowych akcesoriów patrz “Technical Information”.

Użytkowanie

Paragraf ten zawiera podstawowe procedury operatywne. Przed uruchomieniem Kontrolera Turbo, podłączyć do prądu oraz podłączyć pompe prozniowa zgodnie z instrukcją obsługi.

Zaswiecenie i uzytkowanie TwisTorr Medium-TMP on-board Controller

Do zaswiecenia TwisTorr Medium-TMP on-board Controller wystarczy dostarczyc napiecie zasilania. Kontroler rozpoznaje automatycznie obecność sygnalów uruchomienia oraz interlock i uruchamia pompe.

Tryb “Soft Start” służy do włączenia pompy po długim okresie zatrzymania. Aby móc zastosować uruchomienie przy użyciu “Soft Start” należy najpierw uaktywnić ten tryb poprzez software.

Procedura aktywacji “SOFT Start” znajdujesie w paragrafie “ signal description” rozdziału “ Technical Information”. LED zielony znajdujacy sie na pulpicie TwisTorr Medium-TMP on-board Controller wskazuje poprzez czestotliwosc migania warunki operatywne systemu:

- swiatlo stale: pompa obraca sie prawidlowo;
- migajace powoli (okres okolo 400 ms): system jest na rampie, na stop lub “Waiting for Interlock”;
- migalace szybko (okres okolo 200 ms) warunki nieprawidlowe.

Zatrzymanie w warunkach zagrozenia

Do zatrzymania TwisTorr Medium-TMP on-board Controller w warunkach zagrozenia nalezy wylaczyc kabel zasilajacy.

Konservacja

TwisTorr Medium-TMP on-board Controller nie wymaga zadnej konserwacji. Jakakolwiek interwencja powinna byc wykonywana wytlacznie przez personel autoryzowany. Przed przystapieniem do jakiejkolwiek interwencji w systemie nalezy odlaczyc go od zrodla zasilania. W przypadku uszkodzenia nalezy zwrocic sie do serwisow naprawczych Agilent lub skorzystac z serwisu „Agilent advance exchange service” w ktorych znajduja sierowniez kontrolery zastepcze.

ZAGROZENIE!

Przed praca nad kontrolerem nalezy odlaczyc zasilanie elektryczne.



PRZYPIS

Przed wyslaniem systemu do producenta lub do advanced exchange service celem naprawy nalezy koniecznie wypelnic I przeslac do lokalnego biura sprzedazy karte Bezpieczenstwa I Higieny Pracy ktora jest dolaczona do podrecznika instrukcji. Natomast kopie tej Karty nalezy dolaczyc do systemu przed wysylka do naprawy.

W przypadku decyzji zlomowania wykonac operacje respektujac krajowe, specyficzne normy.

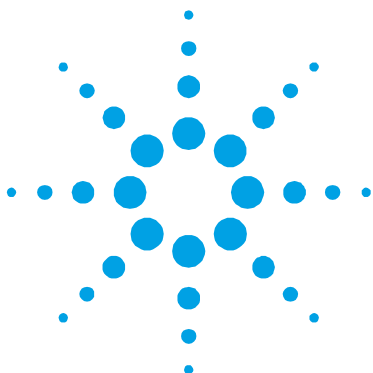
Przetworstwo odpadów

Objasnienie znajdującego się na etykiecie znaczenia logo “WEEE”.
Użyty poniżej symbol jest zgodny z wymogiem zarządzenia “WEEE” Unii Europejskiej. Symbol ten (**prawomocny tylko w krajach Unii Europejskiej**) oznacza, że wyrob który nim został oznaczony NIE może być przetworzony jako odpad razem z innymi domowymi lub przemysłowymi natomiast musi być składowany w miejscu przeznaczonym dla odpadów do przerobki zroznicowanej . Dlatego też poleca się użytkownikowi, , po uprzedniej weryfikacji terminu i warunków zawartych w kontrakcie sprzedaży, nawiązać kontakt z dostawcą lub sprzedawcą urządzenia w celu uruchomienia procesu zbiórki i przerobu.



Aby uzyskać więcej informacji, patrz:

<http://www.agilent.com/environment/product/index.shtml>



13 Návod k Použití

Všeobecné informace	110
Uskladnění	111
Příprava k instalaci	111
Instalace	112
Použití	113
Zapínání a Používání TwisTorr Medium-TMP on-board Controller	114
Nouzové zastavení	114
Údržba	115
Likvidace	116

Překlad originálního návodu



Všeobecné informace

Tento přístroj je určen pro profesionální potřebu. Uživatel si musí před použitím tuto příručku velmi pozorně přečíst, ale i každou další aktualizaci, kterou podnik Agilent bude předávat. V důsledku nedostatečného i částečně nesprávného použití, nebo v případě chyb nevyškoleného personálu či neoprávněných zásahů a neodpovídajících specifickým státním normám, Agilent nepřijímá a nenese žádnou zodpovědnost. Kontrolér TwisTorr Medium-TMP on-board Controller se obzvláště hodí k používání s čerpadly TwisTorr 404/704/804 FS. Je složen z výpomocných konektorů, jejichž prostřednictvím se může napájet doplňkový ventilátor, řídit ventil ventilátoru, dálkově řídit přes počítač host, který je spojen se seriální linkou (RS232 nebo RS485). V následujících odstavcích jsou uvedeny veškeré nutné informace, týkající se operátora a bezpečnostních podmínek během provozu přístroje. Detailní informace se nacházejí v dodatku "Technical Information".

Tato příručka používá následující běžná označení:

POZOR!

Tyto zprávy bývají vizualizovány před jakoukoliv procedurou, je třeba se jimi řídit, aby nedošlo k poškození přístroje.

NEBEZPEČÍ!




Odkazy, které upozorňují na nebezpečí a donutí operátora, aby se řídil dle procedury nebo specifické praktiky, která nebude-li řádně vykonána, může ohrozit vážným způsobem jeho zdraví.

POZNÁMKA

Poznámky, vyjmuté z textu obsahují velmi důležité informace.

Bezpečnostní symboly

SYMBOL	POPIS SYMBOLŮ
	<p>Zařízení je označeno tímto symbolem, když musí obsluha vycházet z návodu, aby byla chráněna před riziky ublížení na zdraví a poškození zařízení.</p>

Uskladnění

Během dopravy a skladování TwisTorr Medium-TMP on-board Controller, se musí dbát na následující podmínky prostředí:

- teplota: od -20 °C do +70 °C
- relativní vlhkost: 0 – 95 % (nesmí kondenzovat).

Příprava k instalaci

Kontrolér TwisTorr Medium-TMP on-board Controller je dodáván v speciálním ochranném balení; objeví-li se následkem dopravy nějaké poškození, je třeba se okamžitě obrátit na místní prodejní servis. Balicí materiál se nesmí odkládat v přírodě. Tento materiál se může kompletně recyklovat, neboť se shoduje se směrnicemi EU, CEE 85/399, které se týkají životního prostředí.

Instalace

Kontrolér se nesmí instalovat v místech vystavených atmosferickým vlivům (děšť, mráz, sníh), prachu, agresivním plynům, na výbušných místech nebo na místech kde existuje velké riziko požárů.

Během provozu je třeba, aby se respektovaly následující podmínky, týkající se operativního prostředí:

- teplota: od 5 °C do +40 °C
- relativní vlhkost: 0 – 90 % (nesmí kondenzovat)

NEBEZPEČÍ!



Turbo kontrolér musí být napájen třidrátovým kabelem (viz tabulku součástí, které lze objednat) se zástrčkou shodnou s mezinárodním standardem, která zaručuje bezpečnost uživatele. Výše uvedený kabel je třeba neustále používat, zástrčku zasunovat do zásuvky s adekvátně uzeměným spojením, aby se předešlo elektrickým výbojům a aby se respektovaly směrnice CE. Uvnitř kontroléru dochází k vysokým napětím, která jsou velmi nebezpečná i smrtící. Před provedením jakékoliv instalační či údržbové práce na kontroléru, je třeba ho odpojit od příkonu.

NEBEZPEČÍ!



Abyste se vyhnuli poškození osob i přístroje, stojí-li čerpadlo na stole zkontrolujte jeho stabilitu. Není-li vstupní příruba napojená na systém, čerpadlo Turbo nikdy nespouštějte.

POZOR!

TwisTorr Medium-TMP on-board Controller patří do druhé instalační kategorie (nebo přepětí), která je určena normou EN 61010-1. Mechanismus je třeba spojit s napájecí, ke kategorii přizpůsobenou linkou.

TwisTorr Medium-TMP on-board Controller má konektory na vstupy/výstupy a na seriální komunikaci, kteréto musí být propojeny s vnějšími obvody tak, aby žádná část nacházející se pod napětím nemohla být dostupná. Přesvědčit se, aby izolace mechanismu spojeného s TwisTorr Medium-TMP on-board Controller byla adekvátně provedená i v případě jediné poruchy, dle normy EN 61010-1.

Pro instalaci opčního příslušenství je třeba se podívat do sekce "Technical Information".

Použití

V tomto odstavci jsou uvedeny hlavní operativní postupy. Před spuštěním Controller Turbo, proveďte elektrická zapojení a spojte objímku před-prázdná dle instrukcí v Příručce.

Zapínání a Používání TwisTorr Medium-TMP on-board Controller

Pro zapnutí TwisTorr Medium-TMP on-board Controller postačí přivodit elektrické napětí. Kontrolér sám automaticky rozpozná signály interlock a spuštění, takže spustí čerpadlo.

Způsob “Soft Start” slouží ke spuštění čerpadla po delší přestávce. Pokud chcete spustit s aktivním “Soft Start”, uvedený způsob je nutno aktivovat pomocí softwaru.

Ohledně procedury spuštění týkající se modality “Soft Start” je třeba se obracet na odstavec “Signal Description” v kapitole “Technical Information”. Zelený LED umístěný na panelu TwisTorr Medium-TMP on-board Controller se svou blikající frekvencí určuje operativní podmínky systému:

- nepřetržitě rozsvícený: čerpadlo je v normální rotaci;
- bliká pomalu (fáze přibl. 400 ms): systém je ve stavu rampy, nebo ve Stopu, nebo ve “Waiting for Interlock”;
- bliká rychle (fáze přibl. 200 ms): vyskytla se chyba.

Nouzové zastavení

Je-li třeba přivolat nouzové zastavení TwisTorr Medium-TMP on-board Controller, postačí odpojit elektrický kabel.

Údržba

Kontrolér TwisTorr Medium-TMP on-board Controller nevyžaduje žádnou údržbu. Jakýkoliv zásah musí být vykonán jen oprávněným personálem. Nejdříve, před jakýmkoliv zásahem na systému, je třeba ho odpojit od elektrického příkonu. V případě poruchy lze využít servisu Agilent nebo se obrátit na servis "Agilent advance exchange service", kde Vám nefunkční kontrolér vymění za nový.

NEBEZPEČÍ!

Před jakoukoliv manipulací s kontrolérem, je nutno přerušit proud.



POZNÁMKA

V případě potřeby opravit systém, nejdříve než ho pošlete výrobci nebo lokálnímu advanced exchange service, je třeba vyplnit lístek "Bezpečnost a Zdraví", který je přiložený k tomuto návodu k použití a poslat ho do kanceláře místního prodejce. Kopie lístku se před odesláním musí vložit do vnitřku obalu systému.

Bude-li zapotřebí kontrolér likvidovat, musí se postupovat dle platných specifických státních norem.

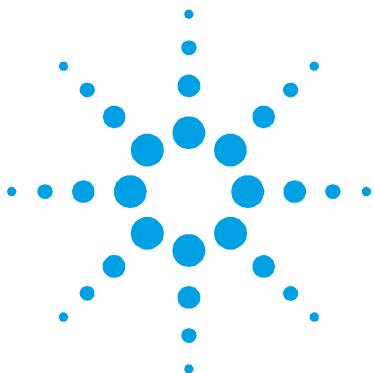
Likvidace

Význam loga "WEEE" nacházejícího se na štítku. Níže uvedený symbol odpovídá směrnici CE pojmenovaným "WEEE". Tento symbol (**platný jen pro státy Evropské Unie**) určuje, že výrobek, který je takto označen NESMÍ být likvidován společně s ostatními domácími nebo průmyslovými odpady, ale je nutno ho předat do příslušných provozních sběrů, kde musí být tříděn a likvidován odděleně od městského odpadu. Uživatel, který má výrobek likvidovat doporučujeme, aby se kontaktoval přímo s výrobcem nebo prodejcem, který se po příslušném prověření termínů a smluvních podmínek postará o kompletní likvidaci uvedeného výrobku.



Více informací naleznete na:

<http://www.agilent.com/environment/product/index.shtml>



14 Návod na Obsluhu

Všeobecné informácie	118
Uskladňovanie	119
Príprava pre inštaláciu	119
Inštalácia	120
Použitie	121
Zapnutie a použitie del TwisTorr Medium-TMP on-board Controller	122
Núdzové zastavenie	122
Údržba	123
Likvidácia	124

Preklad originálneho návodu



Všeobecné informácie

Tento prístroj je určený pre profesionálne použitie. Užívateľ si musí pred použitím veľmi pozorne prečítať tento návod, ako aj ďalšie doplnky, vydané firmou Agilent. Za nedostatočné, alebo čiastočne nesprávne použitie, alebo v prípade chýb nevyškoleného personálu, či neoprávnených zásahov a nezodpovedajúcich špecifickým štátnym normám, Agilent nepreberá na seba žiadnu zodpovednosť. TwisTorr Medium-TMP on-board Controller je controller prispôsobený na používanie s čerpadlami TwisTorr 404/704/804 FS. Má výpomocné konektory, ktorými je možné napájať doplnkový ventilátor, riadiť ventil ventilátora, diaľkove ovládaný cez počítač host, napojený so seriálnou líniou (RS232 o RS485). Ďalej sú uvedené všetky potrebné informácie, potrebné pre bezpečnosť pracovníka počas použitia prístroja. Detailné informácie sú v dodatku "Technical information".

Tento návod používa nasledujúce bežné označenia:

POZOR!

Signály pozoru sú zobrazené pred akýmkoľvek postupom. Musia byť dodržané, aby nedošlo k poškodeniu prístroja.

NEBEZPEČÍ!




Odkazy, ktoré upozorňujú na nebezpečie donútia pracovníka, aby zachovával správny postup a špecifikácie, ktoré, v prípade že nebudú správne vykonané, môžu vážne ohroziť jeho zdravie.

POZNÁMKA

Poznámky vybraté z textu, obsahujú veľmi dôležité informácie.

Bezpečnostné symboly

SYMBOL	POPIS SYMBOLOV
	<p>Zariadenie je označené týmto symbolom, keď musí pracovník vychádzať z návodu, aby chránil sám seba, predchádzal rizikám úrazu a poškodenia zariadenia.</p>

Uskladňovanie

Počas prepravy a skladovania TwisTorr Medium-TMP on-board Controller nesmú byť prekročené tieto podmienky prostredia:

- teplota: od -20 °C do +70 °C
- relatívna vlhkosť: 0 – 95 % (nesmie kondenzovať).

Príprava pre inštaláciu

TwisTorr Medium-TMP on-board Controller je dodaný v špeciálnom ochrannom balení; keď zistíte škody, ktoré sa mohli stať počas prepravy, obráťte sa na miestny predajný servis. Obal nezahadzuje . Tento materiál je možné úplne recyklovať, pretože sa zhoduje so mernicami CEE 85/399, týkajúce sa životného prostredia.

Inštalácia

Controller nesmie byť inštalovaný na miestach, vystavených atmosferickým vplyvom (dážď, mráz, sneh) prachu, agresívnym plynom, na výbušných miestach, alebo na miestach kde sa vyskytuje veľké riziko požiaru. Počas prevádzky je potrebné, aby boli rešpektované tieto podmienky prostredia:

- teplota: od + 5 °C do +40 °C
- relatívna vlhkosť: 0 – 90 % (nesmie kondenzovať)

NEBEZPEČÍ!



Turbo controller musí byť napojený na sieť s trojdôtovým napájacím káblom (viď tabuľku objednávajúcich súčiastok) so zástrčkou, ktorá zodpovedá medzinárodnej úrovni a tak zabezpečuje bezpečnosť užívateľa. Používajte výhradne tento napájací kábel a zástrčku zasúvajte do zástrčky, ktorá má vhodné uzemnenie, aby ste sa vyhli elektrickému výboju. Táto musí rešpektovať stanovenia EÚ. Vo vnútri "controller" sa vytvára vysoké napätie, ktoré môže spôsobiť vážne škody alebo smrť. Pred akýmkoľvek úkonom, týkajúceho sa inštalácie alebo údržby "controller-a" nezabudnite vytiahnuť zástrčku z elektrickej zásuvky.

NEBEZPEČÍ!



Keď je čerpadlo položené na stole, skontrolujte, či je uložené pevne. Zabráňte tak zraneniu osôb, alebo poškodeniu prístroja. Čerpadlo Turbo neštartujte, keď vstupná obruba nie je napojená na systém.

POZOR!

TwisTorr Medium-TMP on-board Controller patrí do druhej inštalačnej kategórie (alebo nadmerné napätie), ktorá je určená normou EN 61010-1. Prístroj je treba spojiť s napájacou, ku kategórii prispôsobenou linkou. TwisTorr Medium-TMP on-board Controller má spojky na vstupy/výstupy a pre seriálnu komunikáciu, ktoré musia byť prepojené s vonkajšími obvodymi tak, aby žiadna časť, ktorá je pod napätím, nemohla byť dostupná. Skontrolujte, či izolácia prístroja, napojeného na TwisTorr Medium-TMP on-board Controller je správne prevedená aj v prípade jedinej ppruchy podľa normy EN 61010-1.

Pre inštaláciu zvoleného príslušenstva vid' "Technical Information".

Použitie

V tomto odstavci sú uvedené hlavné operatívne postupy. Pred naštartovaním Controller Turbo napojte na všetky elektrické spojenia a na objímku pred-prázdno, podľa Návodu na obsluhu.

Zapnutie a použitie del TwisTorr Medium-TMP on-board Controller

Pre zapnutie del TwisTorr Medium-TMP on-board Controller stačí dodať elektrické napätie. Controller sám automaticky rozpozná signály interlock a zapnutie a spustí čerpadlo.

Spôsobom “Soft Start” sa zapína čerpadlo po dlhom odstavení. “Soft Start” treba naštartovať cez software.

Pre postup spustenia “Soft Start” sa riad’te podľa odstavca “Signal Description” v kapitole “Technical Information”. Zelený LED, umiestnený na paneli del TwisTorr Medium-TMP on-board Controller so svojou blikajúcou frekvenciou určuje operatívne podmienky systému:

- nepretržite rozsvietený: čerpadlo sa točí normálne;
- bliká pomaly (doba približne 400 ms): systém je v stave rampy alebo v Stopu, alebo vo “Waiting for Interlock”;
- bliká rýchle (doba približne 200 ms): vyskytla sa chyba.

Núdzové zastavenie

Pre núdzové zastavenie del TwisTorr Medium-TMP on-board Controller stačí odpojiť elektrický kábel.

Údržba

Del TwisTorr Medium-TMP on-board Controller nevyžaduje žiadnu údržbu. Každý zásah musí previesť poverený personál. Pre akýmkol'vek zásahom je treba prístroj odpojiť od elektrického príkonu. V prípade väd sa obráťte na technický servis Agilent alebo "Agilent advance exchange service", ktorý Vám vymení vadný controller za zregenerovaný.

NEBEZPEČÍ!

Pred akýmkoľvek zásahom odpojte controller z napájacej siete.



POZNÁMKA

Pred odoslaním prístroja k výrobcovi pre opravu alebo advanced exchange service, je treba vyplniť štítok "Bezpečnosť a Zdravie", ktorý je priložený k tomuto návodu a poslať ho do kancelárie miestneho predaja. Kópia štítku sa pred odoslaním musí vložiť do obalu prístroja.

V prípade likvidácie prístroja postupujte podľa špecifických štátnych noriem.

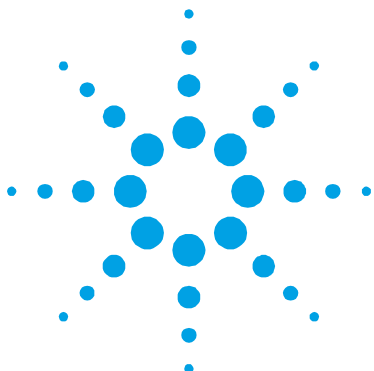
Likvidácia

Význam loga "WEEE" nachádzajúceho sa na štítkoch. Aplikovanie doluo označeného symbolu dodržiava smernicu EÚ s názvom "WEEE". Tento symbol (**platný iba pre štáty Európskej Únie**) znamená, že výrobok s týmto štítkom NEMIE byť odstránený spolu s bežným domácim alebo priemyselným odpadom, ale sa musí odstrániť ako delený odpad. Vyzývame preto konečného užívateľa, aby sa skontaktoval s dodávateľom prístroja, či už je to výrobca alebo predajca za účelom jeho likvidácie podľa zmluvných podmienok predaja.



Viac informácií nájdete na:

<http://www.agilent.com/environment/product/index.shtml>



15 Priročnik za Navodila

Informacije ogorne	126
Skladiščenje	127
Priprava za montažo	127
Montaža	128
Uporaba	129
Vklonitev in uporaba TwisTorr Medium-TMP on-board Controller	130
Silna zaustavitev	130
Vzdrževanje	131
Odlaganje odpadkov	132

Prevod navodil v izvorniku



Splošne informacije

Naprava je namenjena samo za strokovno rabo. Uporabnik mora temeljito prebrati priročnik in pri tem upoštevati vsako dodatno informacijo, ki jo nudi Agilent. Agilent ne odgovarja v slučaju celotnega ali delnega nespoštovanja navodil, pri nepravilni uporabi s strani nestrokovnega osebja, v slučaju nedovoljenih posegov ali pri zanemarjenju specifičnih nacionalnih meril. TwisTorr Medium-TMP on-board Controller je primeren za uporabo črpalk TwisTorr 404/704/804 FS. Ima pomočne konektorje s katerimi je mogoč napoj dodatnega ventilatorja, upravljanje vent zaklopko, krmiljenje tega s daljinskim upravljanjem preko host računalnika, priključenega na serijsko linijo (RS232 o RS485). V naslednjih odstavkih so navedene vse informacije, ki so potrebne za zagotavljanje sigurnosti uporabnika med rokovanjem s to napravo. Podrobnejše informacije najdete v dodatku "Technical information".

Varnostne informacije so razvrščene v dva razreda:

POZOR!

Znak 'pozor' se pojavi pred postopke, ki če jih uporabnik zanemari, lahko napravo poškoduje.

SVARILO!




Znak svarila opozarja uporabnika, da mora pri določenem postopku ali pri posebnem delovanju paziti. Kršitev svarila lahko privede do lažjih ali hudih telesnih poškodb.

OPOMBA

Opombe vsebujejo vse najbolj pomembne informacije iz besedila.

Varnostni znaki

ZNAK	OPIS ZNAKOV
	<p>Ta znak na napravi pomeni, da mora upravljavec v uporabniškem priročniku poiskati navodila glede zaščite pred tveganji telesnih poškodb in poškodb naprave.</p>

Skladiščenje

Med prevažanjem in skladiščenjem TwisTorr Medium-TMP on-board Controller -ja morate zagotoviti naslednje pogoje okolice:

- temperatura: da -20 °C a +70 °C
- relativna vlaga: 0 – 95 % (ne-kondezna).

Priprava za montažo

Il TwisTorr Medium-TMP on-board Controller dobite v zaščitni embalaži; če so na embalaži znaki poškodbe, ki naj bi nastale med transportom, obrnite se krajevemu prodajalnemu biroju. Pri odstranitvi embalaže, pazite, da TwisTorr Medium-TMP on-board Controller ne bi padel na tla ali da ne podlegel padcem ali nihanju. Ne zavržite embalaže v okolico. Material lahko v celoti recikirate in ustreza direktivi CEE 85/399 za zaščito okolja.

Montaža

Controller-a ne smete montirati ali uporabiti v okolici, ki je izpostavljena klimatskim dejavnikom (dežju, ledu, snegu), prahu, agresivnim plinom, v okolici kjer obsatja nevarnost vnetja ali požara. Med delovanje morate zagotoviti naslednje pogoje okolicei:

- temperatura: do+ 5 °C do +40 °C
- relativna vlaga: 0 – 90 % (ne-kondezna)

SVARILO!



Turbo controller ima napajalni vod s tremi žicami (gledaj tudi preglednico delov, ki lahko naročiš) in mednarodno priznan vtikač za varnost uporabnika. Uporabljajte vedno ta napajalni kabel in vtaknite vtikač v vtičnico z ustreznim masovnim vezanjem, ker drugače vas lahko strese električni tok in da se tako pridržite ES meril. Znotraj controller-jev se stvori visoka napetost, ki lahko človeku povzroči hude poškodbe ali celo smrt. Preden bi nadaljevali s katerokoli dejavnostjo montaže ali pa vzdrževanja, izklopite controller iz vtičnice.

SVARILO!



Da ne bi poškodovali osebe in stroj, zagotovite, da bo črpalka stabilno naslonjena na mizi. Ne sprožite črpalke Turbo, če ni vhodna prirobnica priključena k sistemu.

POZOR!

TwisTorr Medium-TMP on-board Controller spada k drugi montažni kategoriji (ali kategorija večje napetosti), kot je predvideva normativa EN 61010-1. Priključite napravo na napajalno linijo, ki ustreza taki kategoriji. TwisTorr Medium-TMP on-board Controller ima konektorje za vhod/izhod in za serijsko komunikacijo, ki jih morate priključiti na zunanje vezje, tako da ne boste imeli dostopa do delov, ki so pod napetostjo. Zagotovite, da boste ustrezno izolirali priključeno napravo na TwisTorr Medium-TMP on-board Controller, tudi v slučaju samotnega kvara kot predvideva normativa EN 61010-1.

Za montažo dodatnih delov, oglejte si "Technical Information".

Uporaba

V tem odstavku so navedeni glavni operativni postopki. Pred sproženjem Controller-a Turbo, priključite električne konektorje in zgib za predhodno praznjenje, pri tem pa upoštevajte Navodila za uporabo.

Vklopitev in uporaba TwisTorr Medium-TMP on-board Controller

Za vklopitev TwisTorr Medium-TMP on-board Controller morate dovoditi napajalno napetost. Vgrajeni Controller avtomatično spozna signale interlocka in zagona, ter požene črpalko.

Način "Soft Start" predvideva vklop črpalke po daljši dobi zaustavite. Za zagon z vklopljenim "Soft Start"-om je potrebno sprožiti omenjeni način s pomočjo programa.

Za postopek aktiviranja "Soft Start" modusa si oglejte paragraf "Signal Description" v poglavju "Technical Information". Zeleni LED, ki se nahaja na plošči na temelju TwisTorr Medium-TMP on-board Controller pokaže z utripanjem svetilke operativne pogoje sistema:

- fiksno utripanje: črpalka navadno vrti;
- počasno utripanje (doba od približno 400 ms): sistem je v stanju pospeševanja ali zaviranja, ali Stopa, ali "Waiting for Interlock";
- hitro utripanje (doba od približno 200 ms): napaka.

Silna zaustavitev

Da bi zaustavili TwisTorr Medium-TMP on-board Controller v zasili, morate izklopiti napajalni kabel.

Vzdrževanje

TwisTorr Medium-TMP on-board Controller ne potrebuje vzdrževanja. Samo pooblaščen osebje lahko rokuje s to napravo. Pred katerikoli posegom, napravo izklopite. V slučaju okvare se lahko obrnete servisu za poprave Agilent oz. servisu "Agilent advance exchange service", ki Vam bo izročil popravljeni controller kot nadomestilo za pokvarjenega.

SVARILO!

Pred kateri koli posegom v controller, ga je potrebno izklopiti.



OPOMBA

Preden bi konstruktoru vnovič poslali popravljalnemu sistemu ali advanced exchange servisu, morate najprej izpolniti in poslati krajevnemu prodajalnemu biroju okvirček "Sigurnost in zdravje", ki je priložen priročniku. Primerek okvirčka pošljite skupaj z embalažo celotnega sistema.

Controller zavržite kot industrijski odpadek v skladu z državnimi predpisi.

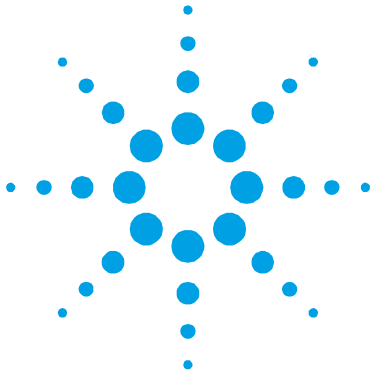
Odlaganje odpadkov

Pomen znamke "WEEE" na etiketah. Spodaj navedeni simbol je v skladu z direktivo ES znano pod imenom "WEEE". Ta simbol (**ki velja samo v državah Evropske Skupnosti**) pomeni, da izdelek **NE SMETE ODSTRANITI** skupaj z ostalimi komunalnimi ali pa industrijskimi odpadki, temveč morate poskrbeti za njihovo primerno ločevanje. Zato pozivamo uporabnike, da se ali pri prodajalnem centru ali pa pri prodajalcu seznanijo o postopku ločevanja in odstranitve odpadkov, šele nato, ko se je seznanil s pogoji in z merili kupopordajne pogodbe.



Za dodatne informacije se obrnite na:

<http://www.agilent.com/environment/product/index.shtml>



16 Instructions for Use

General Information	134
Storage	135
Preparation for Installation	135
Installation	136
Use	137
Switching on and Use of the TwisTorr Medium-TMP on-board Controller	138
Emergency Stop	138
Maintenance	139
Disposal	140

Original Instructions



General Information

This equipment is destined for professional use. Before operating the equipment, the user should read this instruction manual and any other additional information supplied by Agilent. Agilent declines any responsibility for non-compliance, even partial, with these instructions, improper use by untrained persons, unauthorized repairs of the equipment or use not complying with specific national standards. The TwisTorr Medium-TMP on-board Controller is suitable for use with TwisTorr 404/704/804 FS pumps. It is equipped with auxiliary connectors that make it possible to power an additional fan, to control the vent valve and for remote operation of the TwisTorr Medium-TMP on-board Controller by a host computer connected on a serial line (RS232 or RS485). The following paragraphs contain all the information necessary to guarantee operator safety when using the equipment. For detailed information, refer to the "Technical Information" appendix.

The following conventions are adopted in this manual:

CAUTION!

Caution messages are displayed before procedures which, if not followed, may cause damage to the equipment.


WARNING!

Warning messages are intended to draw the operator's attention to a particular procedure or practice which, if not followed correctly, may cause serious injury.

NOTE

The notes contain important information taken from the text.

Safety Symbols

SYMBOL	SYMBOL DESCRIPTION
	<p>The apparatus is marked with this symbol when the user should refer to the instruction manual in order to protect risk of harm to the operator and to protect the apparatus against damage.</p>

Storage

When transporting and storing the TwisTorr Medium-TMP on-board Controller, the following environmental conditions should not be exceeded:

- temperature: from -20 °C to +70 °C
- relative humidity: 0 – 95 % (non-condensing)

Preparation for Installation

The TwisTorr Medium-TMP on-board Controller is shipped in a special protective packaging; in the case of damage during transport, contact your local sales centre. Do not dispose of the packaging in the environment. The material is totally recyclable in accordance with Directive 85/399/EEC on environmental protection.

Installation

Do not install or use the controller in an environment exposed to atmospheric agents (rain, snow, ice), dust, aggressive gases, or in explosive environments or those with a high fire risk. During operation, the following environmental conditions must be complied with:

- temperature: from + 5 °C to +40 °C
 - relative humidity: 0 – 90 % (non-condensing)
-

WARNING!



For user safety, the Turbo controller must be powered by a 3-wire power cord (see orderable parts table) and plug (internationally approved). Always use this power cord and insert the plug in a socket with a suitable ground connection to avoid electrical shock and to comply with EC requirements . The high voltage developed inside the controller can cause severe injury or death. Before installing or servicing the unit, always disconnect it from the socket.

WARNING!



To avoid injury to personnel and damage to the equipment, if the pump is lying on a table, make sure it is steady. Never operate the Turbo pump if the pump inlet is not connected to the system.

CAUTION!

The TwisTorr Medium-TMP on-board Controller belongs to the second installation (or overvoltage) category of the EN 61010-1 standard. Therefore, connect the device to a mains line that complies with the above category. The TwisTorr Medium-TMP on-board Controller has Input/Output and serial communication connectors that must be connected to external circuits in such a way that no live parts of electronic board are accessible. Make sure that the insulation of the device connected to the TwisTorr Medium-TMP on-board Controller is adequate even in the case of a single fault as per the EN 61010-1 standard.

For installation of optional accessories, see "Technical Information".

Use

This paragraph details the main operating procedures. Prior to operating the Turbo controller, make all vacuum manifold and electrical connections, referring to the Turbo pump instruction manual.

Switching on and Use of the TwisTorr Medium-TMP on-board Controller

To switch on the TwisTorr Medium-TMP on-board Controller, it is sufficient to provide the mains supply. The controller automatically recognizes the presence of the interlock and start signals and starts the pump.

“Soft Start” mode is provided in order to switch on the pump after a long period of standstill. To start the pump with “Soft Start” mode active, this must be enabled via software.

For the “Soft Start” mode activation procedure, see the “Signal Description” paragraph in the “Technical Information” chapter. The flashing rate of the green LED on the TwisTorr Medium-TMP on-board Controller front panel indicates system operating conditions:

- with no flashing: the pump is rotating normally;
- slow flashing (period of about 400 ms): the system is in ramp, or in Stop, or in “Waiting for Interlock” status;
- fast flashing (period of about 200 ms): error condition.

Emergency Stop

To stop the TwisTorr Medium-TMP on-board Controller immediately in an emergency condition, remove the power cord.

Maintenance

The TwisTorr Medium-TMP on-board Controller does not require any maintenance. Any work performed on the system must be carried out by authorized personnel. Before carrying out any operation on the system, it must be disconnected from the power supply. If a fault occurs, it is possible to use the Agilent repair service. Replacement controllers are available on an advance exchange basis through Agilent.

WARNING!



Before carrying out any work on the controller, disconnect it from the power supply.

NOTE

Before returning the controller to the manufacturer for repairs, or replacement with a reconditioned unit, the "Request for return" sheet attached to this instruction manual must be filled in and sent to the local sales office. A copy of the sheet must be inserted in the system packaging before shipping.

If a controller is to be scrapped, it must be disposed of in accordance with the specific national standards.

Disposal

Meaning of the "WEEE" logo found in labels The following symbol is applied in accordance with the EC WEEE (Waste Electrical and Electronic Equipment) Directive. This symbol (**valid only in countries of the European Community**) indicates that the product it applies to must NOT be disposed of together with ordinary domestic or industrial waste but must be sent to a differentiated waste collection system. The end user is therefore invited to contact the supplier of the device, whether the Parent Company or a retailer, to initiate the collection and disposal process after checking the contractual terms and conditions of sale.



For more information refer to:

<http://www.agilent.com/environment/product/index.shtml>



17 Technical Information

Controller Description	143
Specification	144
Controller Outline	145
Interconnections	146
Connection C – Electrical	147
P3 – Vent	147
P4 – External Fan	148
J1 – In-Out	148
Signal Description	149
How to Connect the Inputs of the Controller	153
How to Connect the Outputs of the Controller	156
Procedure to Connect the Serial and I/O Ports to an External Cable	158
RS 232/RS 485 communication description	159
Communication Protocol	159



17 Technical Information

Disposal

Window-Meanings	164
Soft Start	168
Power Derating Function	169
Air Cooling Kit Installation	170
Vent Accessories	171
Serial Cable Installation	172
TwisTorr Medium-TMP on-board Controller Installation	172
Bottom Mounting	173
Side Mounting	174
Accessories and Spare Parts	175

Controller Description

The dedicated controller is a solid-state frequency converter which is driven by a single chip micro-computer and is composed of two PCBs which include power supply and 3-phase output, analog and input/output section, microprocessor and digital section.

The power supply, together with the 3-phase out-put, converts the single-phase AC mains supply into a 3-phase, low voltage, medium frequency output which is required to power the pump.

The controller can be operated by a remote host computer via the serial connection. A Windows-based software is available (optional).

Technical Specification

Table 1 Technical Specification

CHARACTERISTIC	
Power supply:	
Input voltage:	100 to 240 Vac (+/- 10%)
Input freq.:	50/60 Hz
Max input power:	600 VA
Max operating power:	200 W (+/- 5%) with water cooling 200 W (+/- 5%) with air cooling
Protection fuse	1 x 6.3 A
Compliance with:	EN-61326-1 2013 EN 61010-1 2010
Serial communication (Navigator kit)	RS232 cable with a 9-pin D type male connector and a 9-pin D type female connector, and communication software (optional)
Installation category	II
Pollution degree	2
Storage temperature	-20° C to +70° C
Weight	5.4 kg (12 lbs)
Operating ambient temperature	+5 °C to +40 °C

NOTE

When the TwisTorr Medium-TMP on-board Controller has been stored at a temperature less than 5°C, wait until the system has reached the above mentioned temperature.

WARNING!



The pump must be installed in a way that allows an easy interruption of the line voltage.

Power supply cord: the correct cable for electrical wiring is a three wires (Ph+N+Earth) cable. The wire section has to be at least 1 mm².

Controller Outline

The outline dimensions for the TwisTorr Medium-TMP on-board Controller are shown in the following figure.

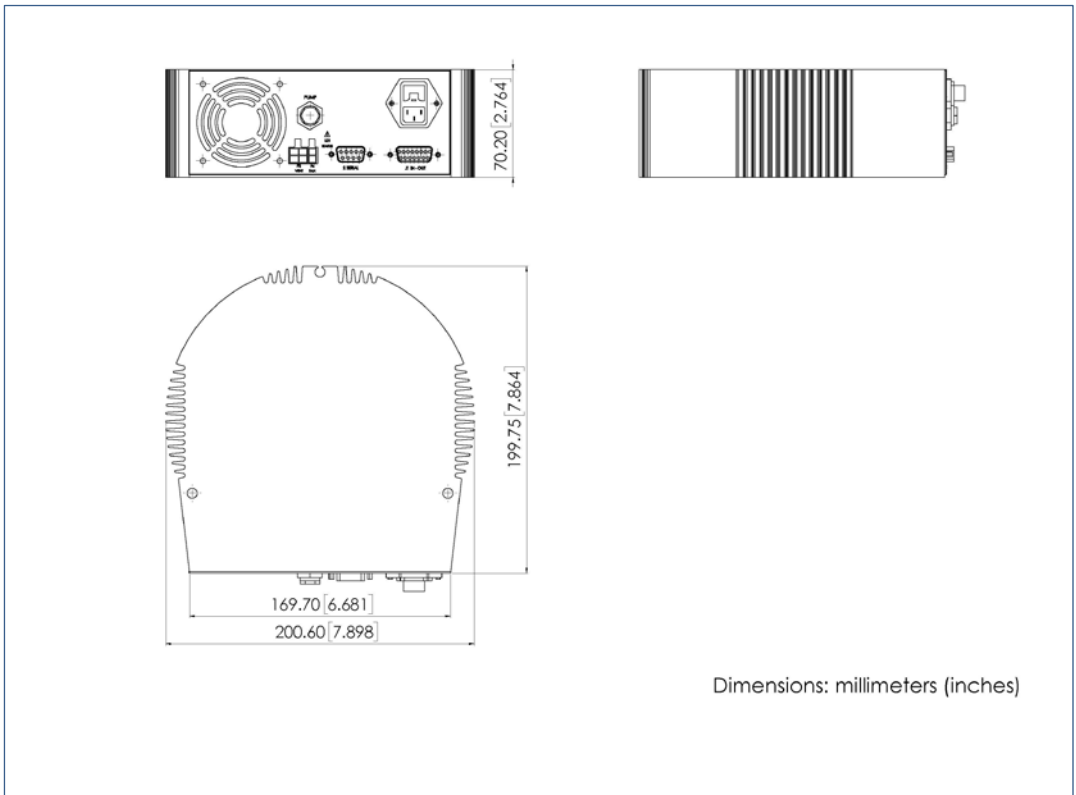


Figure 1 Controller Outline

Interconnections

The following figure shows the controller to pump interconnections.

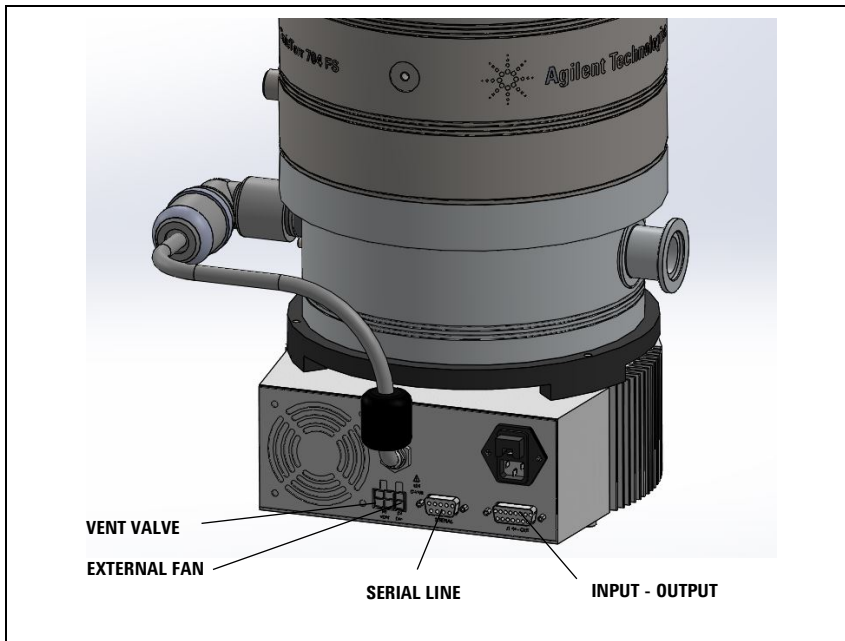


Figure 2 Interconnections

Connection C – Electrical

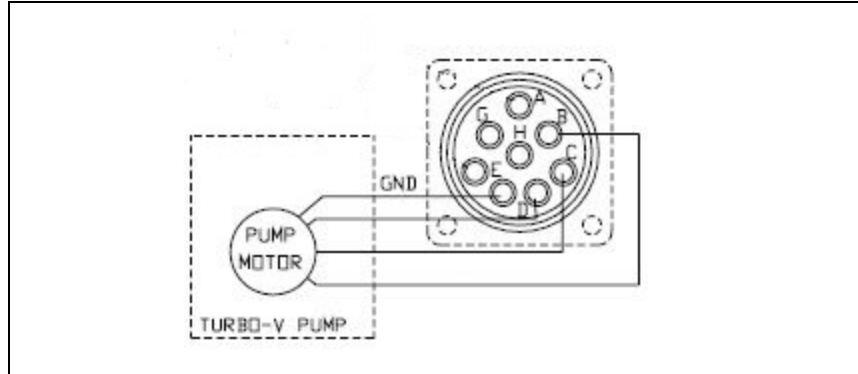


Figure 3 Connection C - Electrical

The turbopump is connected to the controller through an 8-pin connector. Pins B, C and D are the 3-phase supply to the motor, pins A, F and G are reserved for Agilent use, pin E is connected to the pump ground. If the pump is disconnected, it will not start. To prevent damage to the pump when the temperature exceeds 60 °C, a sensor automatically cuts out the power supply.

P3 - Vent

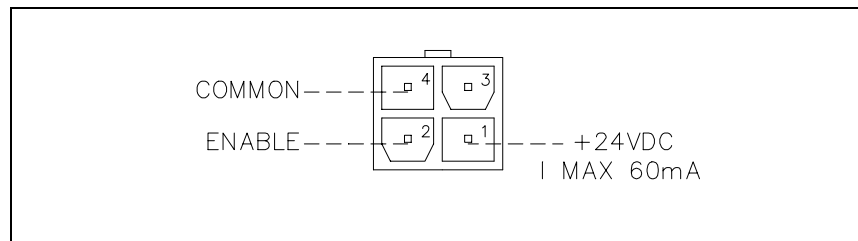


Figure 4 P3-Vent

This is a dedicated 24 Vdc connector to control the optional vent valve.

P4 – External Fan

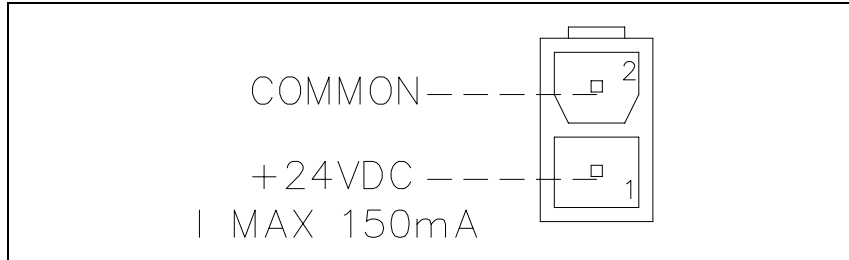


Figure 5 External fan

This is a dedicated 24 Vdc connector to supply the optional external fan.

J1 – In-Out

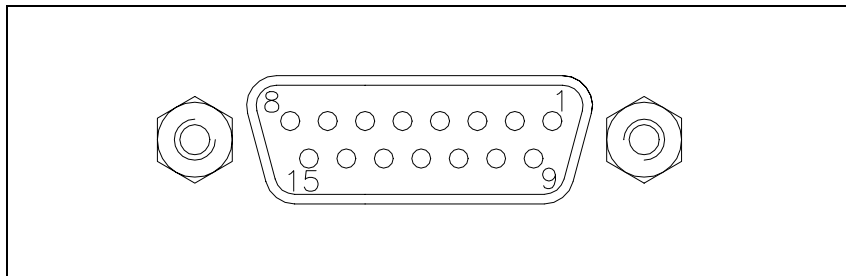


Figure 6 In-Out

This connector carries all the input and output signals to remote control the TwisTorr Medium-TMP on-board Controller.

It is a 15-pins D type connector; the available signals are detailed in the table; the following paragraphs describe the signal characteristics and use.

Signal characteristics and use

Pin N.	Signal name	In-/Output
1	Start/Stop (+)	In
2	Start/Stop (-)	In
3	Interlock (+)	In
4	Interlock (-)	In
5	Speed setting (+)	In
6	Speed setting (-)	In
7	Soft start (+)	In
8	Soft start (-)	In
9	+ 24 vdc	Out
10	Contact: normally open	
11	Programmable set point (+)	Out
12	Contact: normally open	
13	Fault output	Out
14	Programmable analog signal (+)	Out
15	<ul style="list-style-type: none"> • Ground • Programmable analog signal (-) 	Out

Signal Description

Start/Stop: input signal to start or stop the pump. With the supplied cover connector the START/STOP (+) signal is connected to the +24 Vdc pin and the START/STOP (-) signal to the GROUND pin: in this condition the pump automatically starts as soon as the controller recognises the input supply ("Plug & Pump").

Interlock: input signal to control the pump rotation. With the supplied cover connector the interlock (+) signal is connected to the +24 Vdc pin and the interlock (-) signal to the GROUND pin.

SOFT START: this input is used to provide a "soft start" to the pump; see chapter SOFT START later on in this document.

17 Technical Information

Interconnections

Speed setting: PWM input signal to set the pump speed. The PWM signal characteristics must be the following:

- frequency: 100 Hz +/-20%
- amplitude: 24 V max
- duty cycle range: from 25% to 75% corresponding to an output frequency from 680 Hz to FMAX Hz. Hz linearly. With duty cycle <25 % rotational frequency = 680 Hz, with duty cycle >75 % rotational frequency = 825 Hz for X3512-64016 or 714 Hz for X3512-64006

NOTE

The duty cycle percentage is referred to the low-level portion of the PWM signal.

Programmable analog signal: this output signal is a voltage (from 0 to 10 Vdc) proportional to a reference quantity (frequency or power) set by the user. The default setting is the frequency (see the following example diagram).

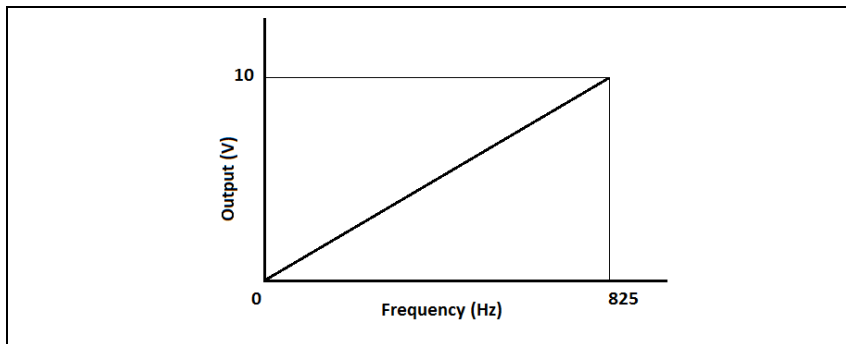


Figure 7

Fault: this open collector output signal is ON when a system fault condition is detected.

Programmable set point: this open collector output signal is enabled when the reference quantity chosen (frequency, current or time) is higher than the set threshold. The signal can be "high level active" (that is the output is normally at 0 Vdc and becomes 24 Vdc when activated), or "low level active" (that is the output is normally at 24 Vdc and becomes 0 Vdc when activated). Moreover, if the reference quantity is the frequency or the current drawn, it is possible to set the hysteresis (in % of the threshold value) to avoid bouncing.

For example:

- reference quantity: frequency
- threshold: 500 Hz
- hysteresis: 1%
- activation type: "high level"

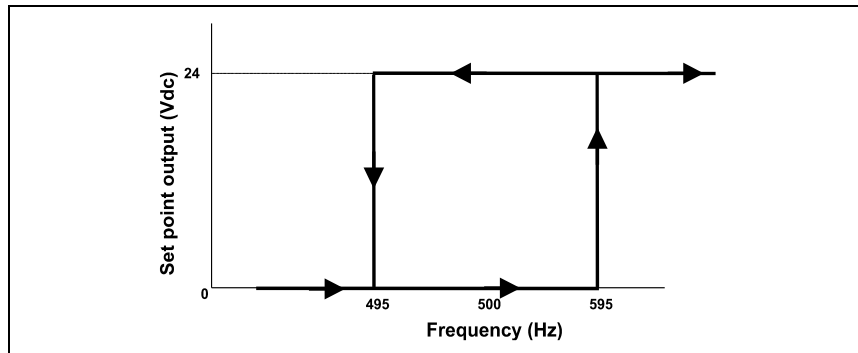


Figure 8 Set point output

The set point output stays at 0 Vdc until the frequency becomes higher than 505 Hz (that is 500 Hz + 1% of 500 Hz), then the output goes at 24 Vdc and stays at 24 Vdc until the frequency becomes lower than 495 Hz (that is 500 Hz - 1% of 500 Hz).

17 Technical Information

Interconnections

It is possible to delay the set point checking for a programmable delay time.

The PROGRAMMABLE SET POINT signal has the following default settings:

- reference quantity: frequency
- threshold: 643 Hz
- hysteresis: 2 %
- activation type: high level
- delay time: 0 second

NOTE

The serial communication software (optional) allows the operator to set all the programmable feature.

When no external input-output device is available this connector must be closed with the supplied mating connector that short-circuits the START and INTERLOCK inputs with the GROUND input (see the following figure).

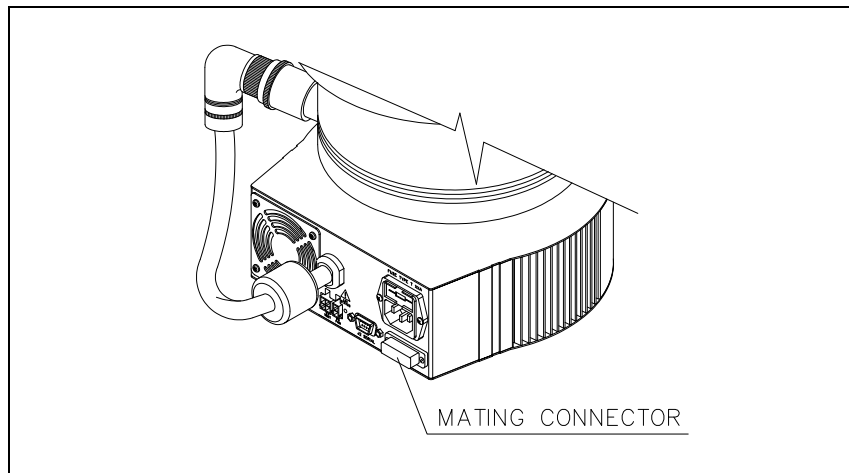


Figure 9

How to Connect the Open-Collector Inputs of the Controller

Here below there are the typical connections of the open collector input of the integrated controller to an external system. Two cases are considered:

1. the customer supplies the 24 Vdc
2. the customer does not supply the 24 Vdc

Please note that on the connector a 24 Vdc, 60 mA voltage, a GROUND signal and the open collector pin are available.

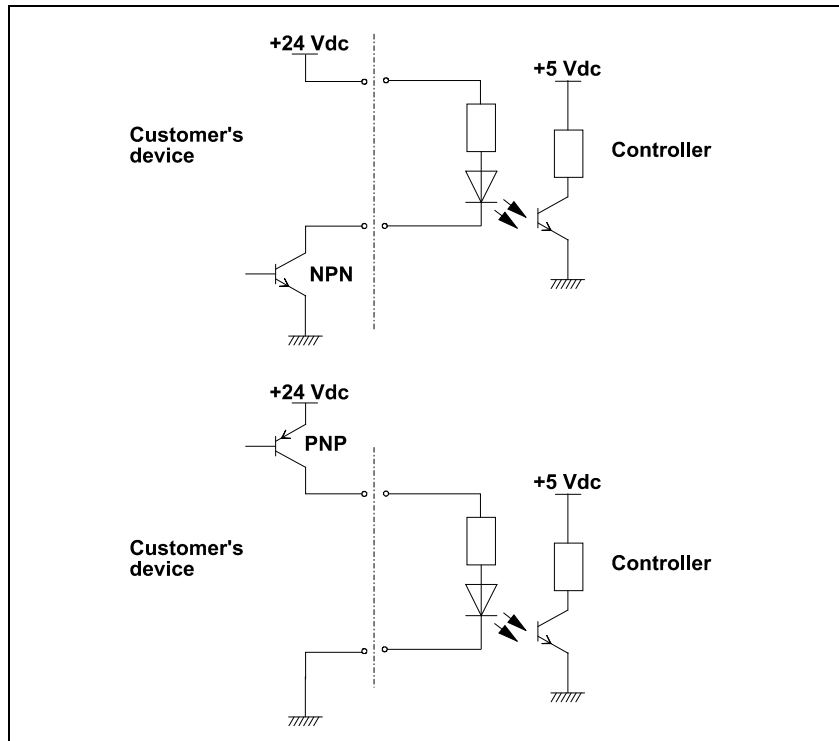


Figure 10 Case 1

17 Technical Information

How to Connect the Open-Collector Inputs of the Controller

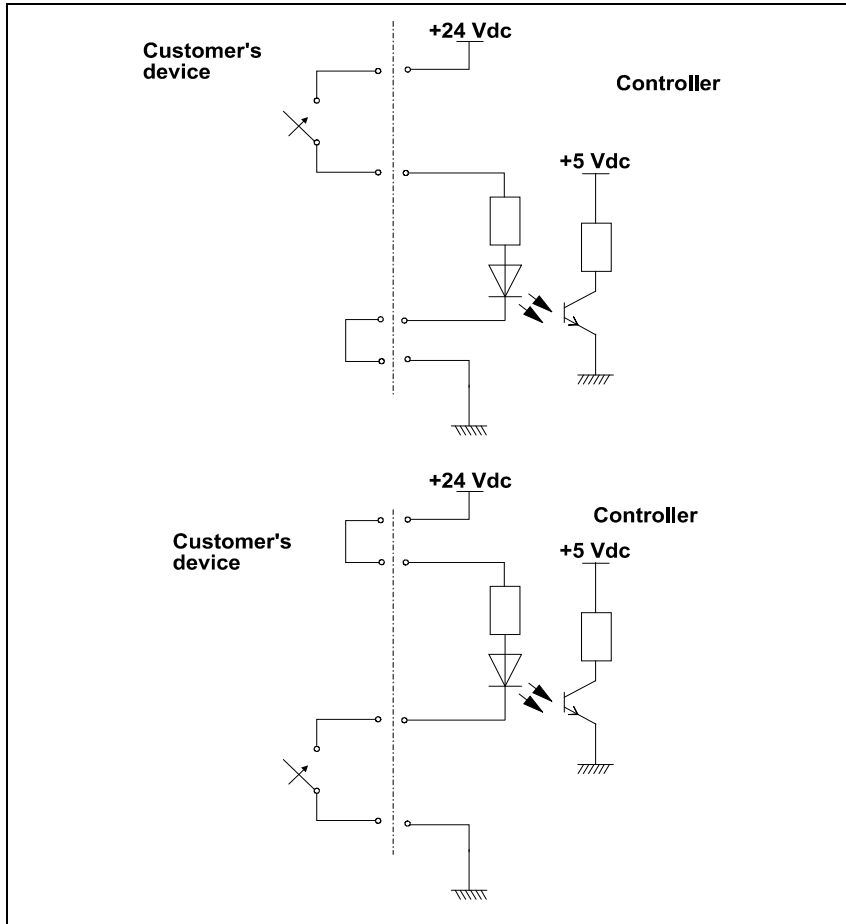


Figure 11 Case 2 with relay utilisation

How to Connect the Open-Collector Inputs of the Controller

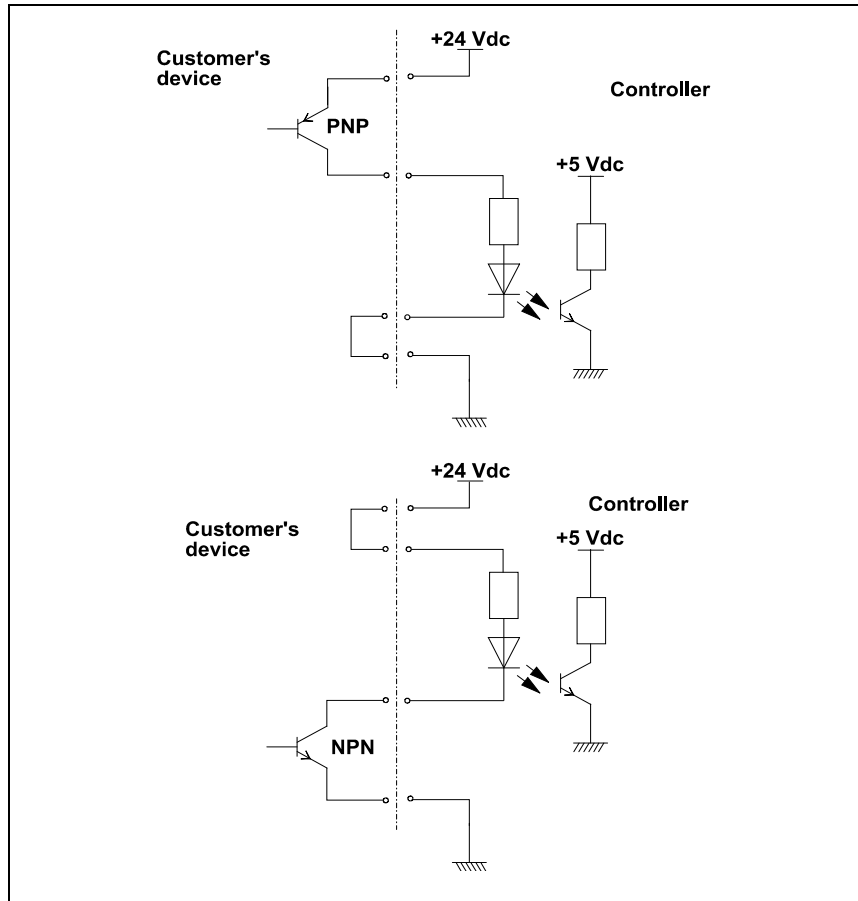


Figure 12 Case 2 with transistor utilization

How to Connect the Outputs of the Controller

The following figure shows a typical logic output connection (relay coil) but any other device may be connected e.g. a LED, a computer, etc., and the related simplified circuit of the controller.

The figure example refers to the programmable set point signal on pins 11 and 9.

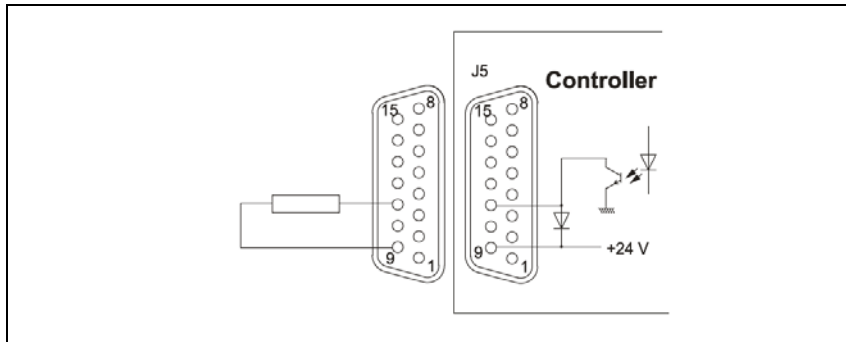


Figure 13 Output connection

P2 – Serial

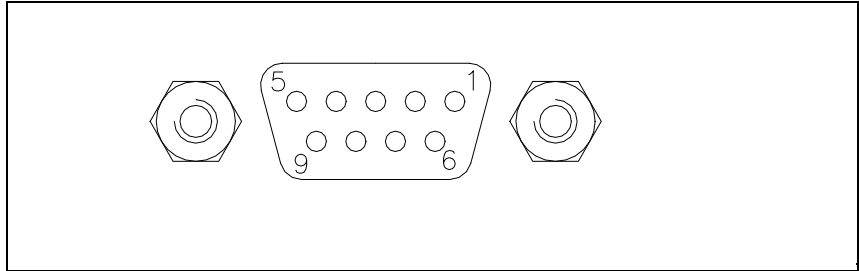


Figure 14 9 pin connector

This is a 9 pin D-type serial input/output connector to control via an RS 232 or RS 485 connection the TwisTorr Medium-TMP on-board Controller.

Signal characteristics and use

Pin N.	Signal name
1	RESERVED
2	TX (RS232)
3	RX (RS232)
4	SPARE
5	GND
6	A + (RS485)
7	SPARE
8	B – (RS485)
9	RESERVED

NOTE

Note that the vent valve can also be controlled by means of the serial connection

A serial communication kit with a serial cable and the serial communication software is available (optional).

17 Technical Information

Procedure to Connect the Serial and I/O Ports to an External Cable

Procedure to Connect the Serial and I/O Ports to an External Cable

The following picture shows the right procedure to connect a cable to the I/O or to the serial port connector. A shielded cable of 30 m maximum length has to be utilized for both serial and I/O port connections.

NOTE

Take care to have a good contact (soldered) between the metallic connector case and the external shield of the cable. Moreover, this connection has to be assured at least on the controller side.

In this way, you will be sure to reduce the influence of the external noise and to accomplish the EMC requests. In picture **d** is showed the cable assembled.

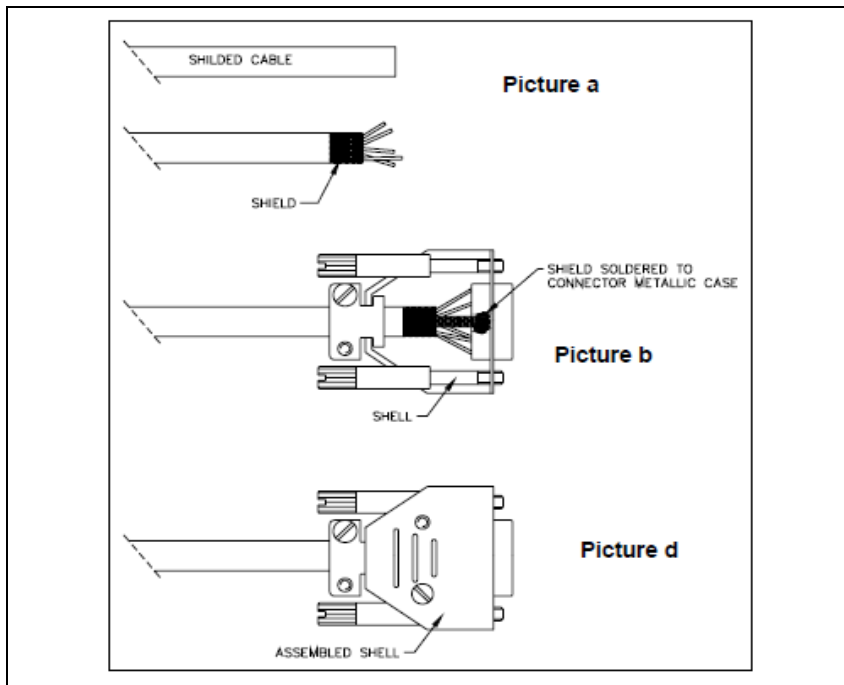


Figure 15

RS 232/RS 485 Communication Description

Both the RS 232 and the RS 485 interfaces are available on the connector P2.

The communication protocol is the same (see the structure below), but only the RS 485 manages the address field. Therefore, to enable the RS 485 is necessary to select the type of communication as well as the device address by means of the serial communication software.

Communication Format

- 8 data bit
- no parity
- 1 stop bit
- baud rate: 600/1200/2400/4800/9600 programmable

Communication Protocol

The communication protocol is a MASTER/SLAVE type where:

Host = MASTER

Controller = SLAVE

The communication is performed in the following way:

1. the host (MASTER) send a MESSAGE + CRC to the controller (SLAVE);
2. the controller answer with an ANSWER + CRC to the host.

The MESSAGE is a string with the following format:

<STX>+<ADDR>+<WIN>+<COM>+<DATA>+<ETX>+<CRC>

where:

17 Technical Information

Procedure to Connect the Serial and I/O Ports to an External Cable

NOTE

When a data is indicated between two quotes ('...') it means that the indicated data is the corresponding ASCII character.

- <STX> (Start of transmission) = 0x02
- <ADDR> (Unit address) = 0x80 (for RS 232)
<ADDR> (Unit address) = 0x80 + device number (0 to 31) (for RS 485)
- <WIN> (Window) = a string of 3 numeric character indicating the window number (from '000' to '999'); for the meaning of each window see the relevant paragraph.
- <COM> (Command) = 0x30 to read the window, 0x31 to write into the window
- <DATA> = an alphanumeric ASCII string with the data to be written into the window. In case of a reading command this field is not present. The field length is variable according to the data type as per the following table:

Data type	Field length	Valid characters
Logic (L)	1	'0' = off '1' = on
Numeric (N)	6	'-', '.', '0' ... '9' right justified with '0'
Alphanumeric (A)	Up to 14	from blank to '_' (ASCII)

- <ETX> (End of transmission) = 0x03
- <CRC> = XOR of all characters subsequent to <STX> and including the <ETX> terminator. The value is hexadecimal coded and indicated by two ASCII character.

The addressed SLAVE will respond with an ANSWER whose structure depends from the MESSAGE type.

When the MESSAGE is a reading command, the SLAVE will respond transmitting a string with the same structure of the MESSAGE.

NOTE

Using the RS 485 interface, the message structure remains identical to the one used for the RS 232 interface, the only difference being that the value assigned to the ADDRESS <ADDR>

The controller can answer with the following response types:

Response types

Type	Length	Value	Description
Logic	1 byte	-	After a read instruction of a logic window
Numeric	6 bytes	-	After a read instruction of a numeric window
Alphanumeric	Up to 14 bytes	-	After a read instruction of an alphanumeric window
ACK	1 byte	(0x6)	The command execution has been successfully completed
NACK	1 byte	(0x15)	The command execution has been failed
Unknown Window	1 byte	(0x32)	The specified window in the command is not a valid window
Data Type Error	1 byte	(0x33)	The data type specified in the command (Logic, Numeric or Alphanumeric) is not accorded with the specified Window
Out of Range	1 byte	0x34)	The value expressed during a write command is out of the range value of the specified window
Win Disabled	1 byte	(0x35)	The specified window is Read Only or temporarily disabled (for example you can't write the Soft Start when the Pump is running)

17 Technical Information

Procedure to Connect the Serial and I/O Ports to an External Cable

Examples:

Command: START

Source: PC

Destination: Controller

02	80	30	30	30	31	31	03	42	33
STX	ADDR	WINDOW			WR	ON	ETX	CRC	

Source: Controller

Destination: PC

02	80	06	03	38	35
STX	ADDR	ACK	ETX	CRC	

Command: STOP

Source: PC

Destination: Controller

02	80	30	30	30	31	30	03	42	32
STX	ADDR	WINDOW			WR	OFF	ETX	CRC	

Source: Controller

Destination: PC

02	80	06	03	38	35
STX	ADDR	ACK	ETX	CRC	

Procedure to Connect the Serial and I/O Ports to an External Cable

Command: SOFT-START (ON)

Source: PC

Destination: Controller

02	80	31	30	30	31	31	03	42	32
STX	ADDR	WINDOW			WR	ON	ETX	CRC	

Source: Controller

Destination: PC

02	80	06	03	38	35
STX	ADDR	ACK	ETX	CRC	

Command: SOFT-START (OFF)

Source: PC

Destination: Controller

02	80	31	30	30	31	30	03	42	33
STX	ADDR	WINDOW			WR	OFF	ETX	CRC	

Source: Controller

Destination: PC

02	80	06	03	38	35
STX	ADDR	ACK	ETX	CRC	

17 Technical Information

Procedure to Connect the Serial and I/O Ports to an External Cable

Window-Meanings

Window-Meanings

N.	Read/Write	Datatype	Description	Admitted Values
000	R/W	L	Start/Stop (in remote mode the window is a read only)	Start = 1 Stop = 0
001	R/W	L	Low Speed (in remote mode the window is read only)	0 = OFF 1 = ON (default = 0)
008	R/W	L	Remote (default) or Serial configuration	Remote = 1 Serial = 0 (default = 1)
100	R/W	L	Soft Start (write only in Stop condition)	YES = 1 NO = 0
101	R/W	N	Set Point type	0 = Frequency 1 = Current 2 = Time (default = 0)
102	R/W	N	Set Point threshold (expressed in Hz, mA or s)	(default = 643)
103	R/W	N	Set Point delay: time between the pump start and the set point check (seconds)	0 to 99999 (default = 0)
104	R/W	L	Set Point signal activation type: the signal can be "high level active" or "low level active"	0 = high level active 1 = low level active (default = 0)
105	R/W	N	Set point hysteresis (in % of threshold)	0 to 100 (default = 2)
106	R/W	L	Cooling agent	0 = AIR 1 = WATER (default = 0)
107	R/W	L	Active Stop (write only in stop)	0 = NO 1 = YES

Procedure to Connect the Serial and I/O Ports to an External Cable

108	R/W	N	Baud rate	600 = 0 1200 = 1 2400 = 2 4800 = 3 9600 = 4 (default = 4)
109	W	L	Pump life/ cycle time/ cycle number reset	To reset write '1'
110	R/W	L	Interlock type (default = 1)	Impulse = 0 Continuous = 1
111	R/W	L	Analog output type: output voltage signal proportional to frequency or power	0 = frequency 1 = power (default = 0)
117	R/W	N	Low speed setting [Hz]	680 to WIN 121 (default = 680)
120	R/W	N	Rotational frequency setting (Hz)	680 to WIN 121 (default = 825 for X3512-64016, 714 for X3512-64006)
121	R/W	N	Maximum rotational frequency in Hz (active only in Stop condition)	680 to 825 (default = 825)
122	R/W	L	Set vent valve on/off (on = closed)	On = 1 Off = 0 (default = 1)
123 124	Reserved to Agilent service			
125	R/W	L	Set the vent valve operation	Automatic = 0 (see note 1.) On command = 1 (see note 2.)
126	R/W	N	Vent valve opening delay (expressed in 0.2 sec)	0 to 65535 (corresponding to 0 to 13107 sec)
130	Reserved to Agilent service			

17 Technical Information

Procedure to Connect the Serial and I/O Ports to an External Cable

155	R	N	Power Limit Applied expressed in W	
157	R/W	L	Gas Load Type	0 = Ar 1 = N ₂ (default = 0)
200	R	N	Pump current in mA dc	
201	R	N	Pump voltage in Vdc	
202	R	N	Output power expressed in W	
203	R	N	Driving frequency in Hz	
204	R	N	Pump temperature in °C	0 to 70
205	R	N	Pump status	Stop = 0 Waiting intlk = 1 Starting = 2 Auto-tuning = 3 Braking = 4 Normal = 5 Fail = 6
206	R	N	Error code	Bit description: see the following figure
208	R	L	Flow/compression working status	0: High Comp 1: High Flow
300	R	N	Cycle time in minutes (zeroed by the reset command)	0 to 999999
301	R	N	Cycle number (zeroed by the reset command)	0 to 9999
302	R	N	Pump life in hours (zeroed by the reset command)	0 to 999999
320 to 399	Reserved to Agilent service			
400	R	A	CRC EPROM (QE)	QE8XXXX (where "XXXX" are variable)
402	R	A	CRC Param. (PA)	PA8XXXX

Procedure to Connect the Serial and I/O Ports to an External Cable

					(where "XXXX" are variable)
500	Reserved to Agilent service				
503	R/W	N	RS 485 address	0 to 31 (default = 0)	
504	R/W	L	Serial type select	0 = RS 232 1 = RS 485 (default = 0)	

NOTE

1. Automatic means that when the controller stops, the vent valve is opened with a delay defined by window n. 126; when the controller starts, the vent valve is immediately closed.
2. On command means that the vent valve is opened or closed by means of window n. 122.

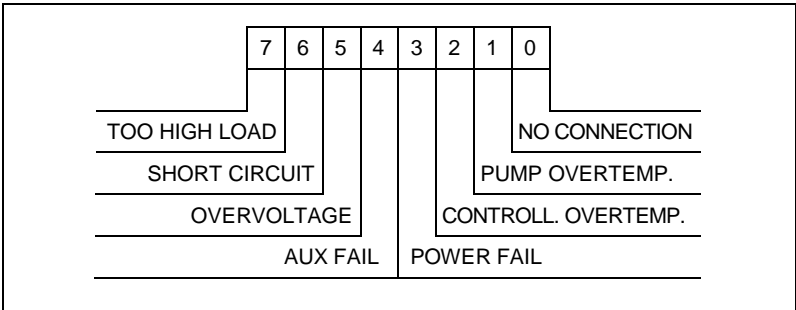


Figure 15 Window N. 206 Bit Description

17 Technical Information

Procedure to Connect the Serial and I/O Ports to an External Cable

Soft Start

“Soft Start” mode is provided to start the pump after a protracted stop of the TwisTorr 404/704/804 FS. This allows a better grease distribution in the bearings.

The “Soft Start” mode is disabled by default. The “Soft Start” mode can be activated by a suitable software, by Remote I/O or by Front Panel command (see the paragraphs “INTERCONNECTIONS” and “RS 232/485 COMMUNICATION DESCRIPTION”). “Soft Start” frequency steps are the followings: 200 Hz, 300 Hz, 680 Hz, 714 Hz and 825 Hz. The pump soft start will end when the target frequency is reached. The pump remains at each step for a period of 300 s. A fail condition occurs if the pump is not able to properly spin up the driving frequency (Too High Load Error).

Power Derating Function

An enhanced power derating is implemented to provide the following benefits:

- Immediate auto-detection of changing requirements in the application.
- Dynamic TMP performance adapting to application conditions for customer's process stabilization and speeding-up.
- Always the best "tuning" for TMP pumping technology taking the complete advantage of TwisTorr technology potential.
- Pump components minimized stress by mean of continuous TMP parameters tuning for extended reliability.

- The enhanced power derating dynamically adapts per the following functioning parameters:
 - Gas type load (selectable WIN 157: see the following "Window Meanings" paragraph).
 - Cooling mode (selectable WIN 106: see the following "Window Meanings" paragraph).
 - Actual Body temperature (can be read by WIN 222).
 - Actual Driving Frequency (can be read by WIN 203).

Refer to the PUMP manual for further description.

Air Cooling Kit Installation

An air cooling kit (mod. 9699297) is available to improve the pump cooling during heavy operational conditions (optional).

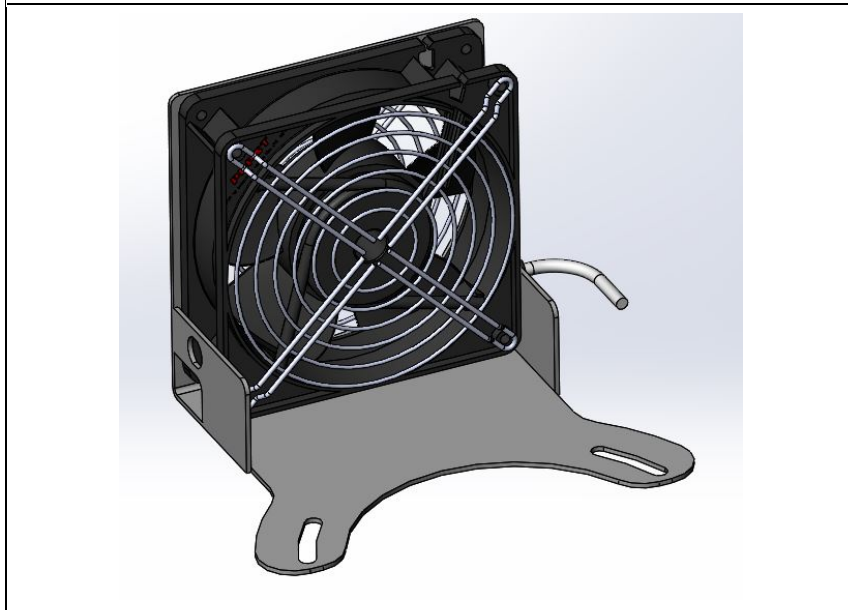


Figure 16 Air Cooling Kit Installation

Fan specifications:

- air flow: 200m³/h
- input voltage: 24 Vdc
- dimensions: 127 x 127 x 38 mm (5 x 5 x 1.5 in.)
- power: 4.7 W

The fan bracket is shaped so that it can be mounted close to the pump.

To fix the fan to the TW 404/704/804 case execute the following procedure (see the following figure):

- 1 Fix the fan to the suitable bracket by means of the furnished screws;
- 2 Fix the bracket to the pump body between the pump and the controller;
- 3 Connect the fan supply to the P4 connector of the controller.

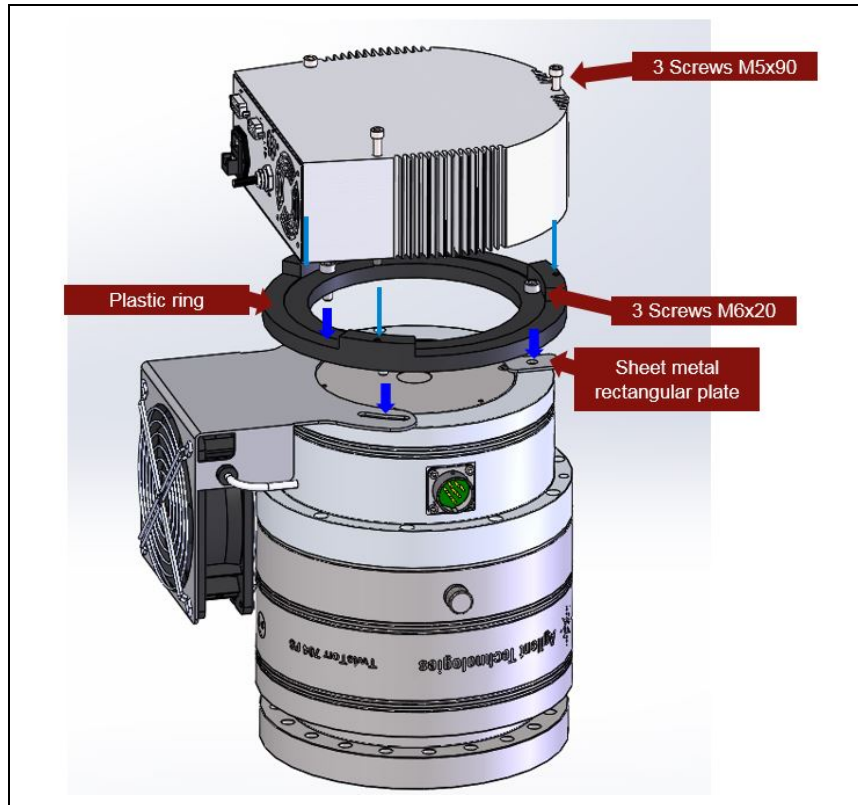


Figure 17

Vent Accessories

The vent valve and vent device allow to avoid undesired venting of the pump during temporary power failure and enables an automatic vent operation.

Serial Cable Installation

The supplied serial cable must be installed when the controller or the optional vent valve have to be controlled by means of a remote computer.

The cable is installed fixing the 9 pin D-type connector into the P2 serial connector as shown in the following figure.

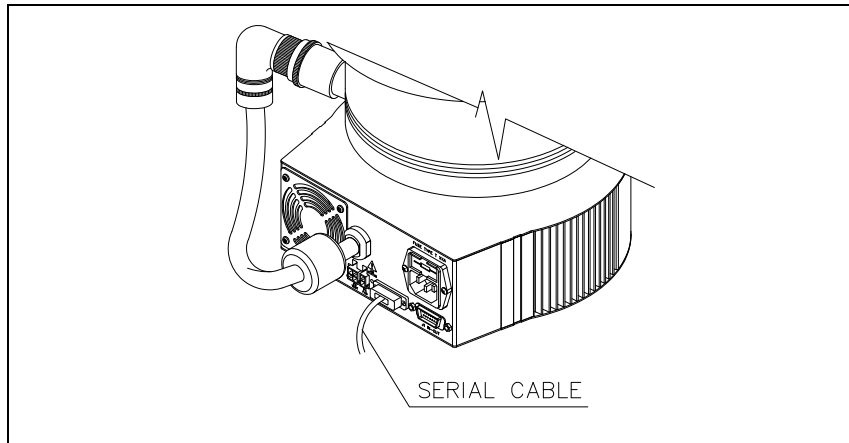


Figure 18 Serial Cable Installation

TwisTorr Medium-TMP on-board Controller Installation

The controller can be mounted in two position:
bottom mounting (as per the complete system)
side mounting.

To install the controller execute the following procedures.

Bottom Mounting

See the following figure.

- 1 Turn the pump upside-down;
- 2 Place the three fixing blocks with the through holes toward the inside, and fix them with the three M6 screws to the pump bottom;
- 3 Place the controller on the plastic ring, with the pump cable toward the pump body;
- 4 Fix the controller to the blocks by means of the three socket head screws M5;
- 5 Turn the pump again;
- 6 Plug the line card and connect the pump cable to the pump;
- 7 Connect the mating connector with the jumper on the interlock signal to start the pump.

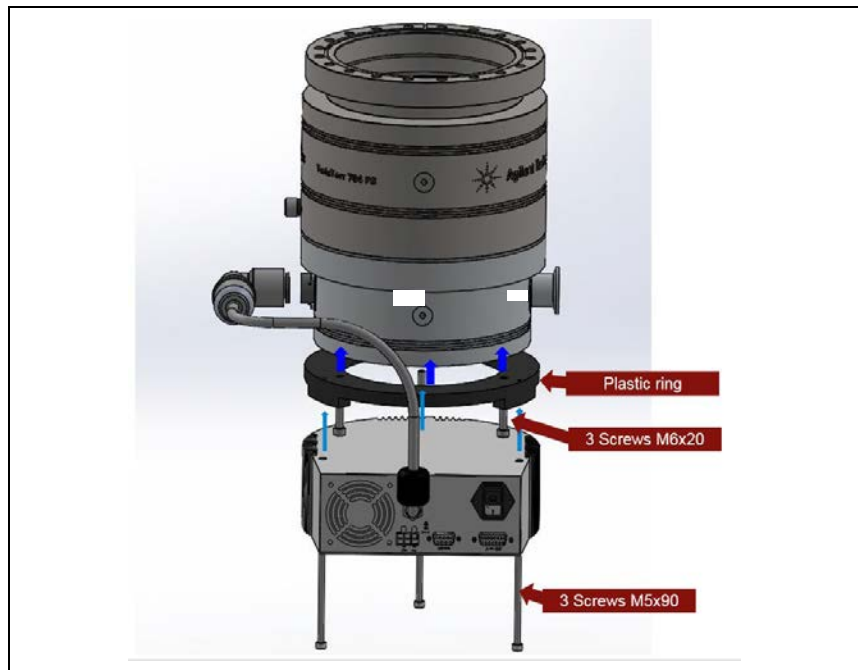


Figure 19 Bottom Mounting

Side Mounting

NOTE

The L-shaped bracket (P/N X3511-68003) is available as an option.

See the following figure.

- 8 Place the L-shaped bracket on the controller, with the pump cable toward the bracket, and fix it by means of the three socket head screws M5, the washers and the nuts. The 6 holes on the bracket allows to mount the controller with the rotation angle that you like;
- 9 Turn the pump upside-down;
- 10 Place the bracket on the pump bottom (the hole on the bracket has the same diameter as the pump bottom flange);
- 11 Screw a little bit the three screws M6 in the holes on the pump bottom;
- 12 Rotate the bracket until the controller is on the chosen position;
- 13 Tighten the screws properly;
- 14 Turn the pump again;
- 15 Plug the line card and connect the pump cable to the pump;
- 16 Connect the mating connector with the jumper on the interlock signal to start the pump.

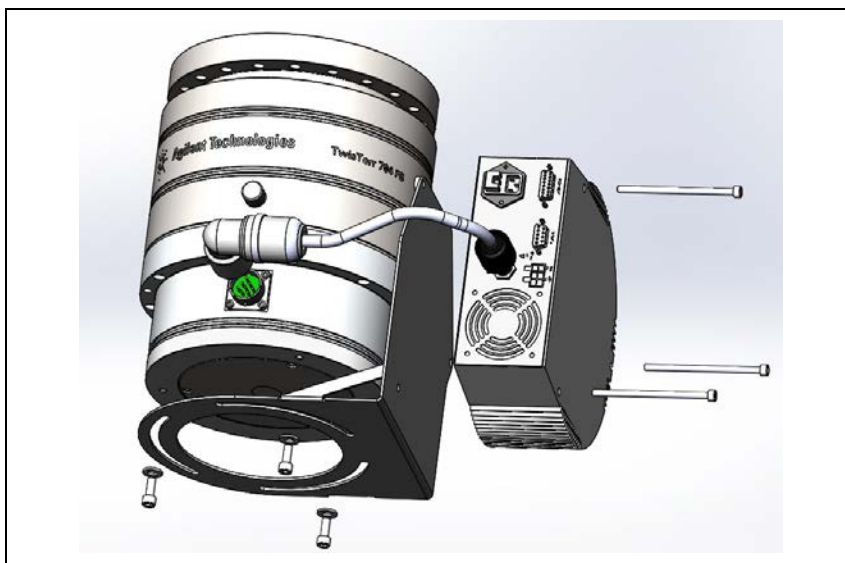


Figure 20 Side Mounting

Accessories and Spare Parts

Accessories and Spare Parts

DESCRIPTION	PART NUMBER
Mains cable NEMA Plug, 3m long	9699958
Mains cable European Plug, 3m long	9699957
Mains cable UK Plug, 3m long	X3501-68005
Mains cable China Plug	821-0723
Serial cable and Communication Software (A-PLUS)	9699883
Air cooling kit for Navigator Controller	9699297
Bracket for Navigator Controller side mounting	X3511-68003
Vent valve for Navigator Controller	9699834



Vacuum Products Division

Dear Customer,

Thank you for purchasing an Agilent vacuum product. At Agilent Vacuum Products Division we make every effort to ensure that you will be satisfied with the product and/or service you have purchased.

As part of our Continuous Improvement effort, we ask that you report to us any problem you may have had with the purchase or operation of our products. On the back side you find a Corrective Action request form that you may fill out in the first part and return to us.

This form is intended to supplement normal lines of communications and to resolve problems that existing systems are not addressing in an adequate or timely manner.

Upon receipt of your Corrective Action Request we will determine the Root Cause of the problem and take the necessary actions to eliminate it. You will be contacted by one of our employees who will review the problem with you and update you, with the second part of the same form, on our actions.

Your business is very important to us. Please, take the time and let us know how we can improve.

Sincerely,

A handwritten signature in black ink, appearing to read "Giampaolo LEVI".

Giampaolo LEVI

*Vice President and General Manager
Agilent Vacuum Products Division*

Note: Fax or mail the Customer Request for Action (see backside page) to Agilent Vacuum Products Division (Torino) – Quality Assurance or to your nearest Agilent representative for onward transmission to the same address.

CUSTOMER REQUEST FOR CORRECTIVE / PREVENTIVE / IMPROVEMENT ACTION

TO: AGILENT VACUUM PRODUCTS DIVISION TORINO – QUALITY ASSURANCE FAX

N°: XXXX-011-9979350

ADDRESS: AGILENT TECHNOLOGIES ITALIA S.p.A. – Vacuum Products Division –
Via F.lli Varian, 54 – 10040 Leini (TO) – Italy

E-MAIL: vpd-qualityassurance_pdl-ext@agilent.com

NAME	COMPANY	FUNCTION
<p>ADDRESS:</p> <p>TEL. N° : FAX N° :</p> <p>E-MAIL:</p>		
<p>PROBLEM / SUGGESTION :</p> <p>REFERENCE INFORMATION (model n°, serial n°, ordering information, time to failure after installation, etc.):</p> <p style="text-align: right;">DATE</p>		
<p>CORRECTIVE ACTION PLAN / ACTUATION (by AGILENT VPD)</p>		<p>LOG N°</p>

XXX = Code for dialing Italy from your country (es. 01139 from USA; 00139 from Japan, etc.)

Vacuum Products Division Instructions for returning products

Dear Customer,

Please follow these instructions whenever one of our products needs to be returned.

Complete the attached **Request for Return form** and send it to Agilent Technologies (see below), taking particular care to include the completed **Health and Safety** declaration Section. No work can be started on your unit until we receive a completed copy of this form.

After evaluating the information, Agilent Technologies will provide you with a **Return Authorization (RA) number** via email or fax, as requested. Note: Depending on the type of return, a Purchase Order may be required at the time **the Request for Return is submitted**. We will quote any necessary services (evaluation, repair, special cleaning, eg).

Product preparation

- Remove all accessories from the core product (e.g. inlet screens, vent valves).
- Prior to shipment and if applicable for your product, drain any oils or other liquids, purge or flush all gasses, and wipe off any excess residue.
- If ordering an Advance Exchange product, please use the packaging from the Advance Exchange to return the defective product.
- Seal the product in a plastic bag, and package product carefully to avoid damage in transit. You are responsible for loss or damage in transit.
- Include a copy of the Health and Safety Declaration in the shipping documentation on the outside of the shipping box of your returning product.
- Clearly label package with RA number. Using the shipping label provided will ensure the proper address and RA number are on the package. Packages shipped to Agilent without a RA clearly written on the outside cannot be accepted and will be returned.
- Return only products for which the RA was issued.

Shipping

- Ship to the location specified on the printable label, which will be sent, along with the RA number, as soon as we have received all of the required information. Customer is responsible for freight charges on returning product.
- Return shipments must comply with all applicable Shipping Regulations (IATA, DOT, ADR, etc.) and carrier requirements.

RETURN THE COMPLETED **REQUEST FOR RETURN** FORM TO YOUR NEAREST LOCATION:

EUROPE:

Fax: 00 39 011 9979 330
Fax Free: 00 800 345 345 00
Toll Free: 00 800 234 234 00

NORTH AMERICA:

Fax: 1 781 860 9252
Toll Free: 800 882 7426, Option 3

PACIFIC RIM:

Please visit our website for individual office information

vpt-customer@agilent.com

vpl-ra@agilent.com

<http://www.agilent.com>



TERMS AND CONDITIONS

Please read the terms and conditions below as they apply to all returns and are in addition to the Agilent Technologies Vacuum Product Division – Products and Services Terms of Sale.

- Unless otherwise pre-negotiated, customer is responsible for the freight charges for the returning product. Return shipments must comply with all applicable **Shipping Regulations** (IATA, DOT, etc.) and carrier requirements.
- Agilent Technologies is not responsible for returning customer provided packaging or containers.
- Customers receiving an Advance Exchange product agree to return the defective, rebuildable part to Agilent Technologies **within 15 business days**. Failure to do so, or returning a non-rebuildable part (crashed), will result in an invoice for the non-returned/non-rebuildable part.
- Returns for credit toward the purchase of new or refurbished Products are subject to prior Agilent approval and may incur a restocking fee. Please reference the original purchase order number.
- Units returned for evaluation will be evaluated, and a quote for repair will be issued. If you choose to have the unit repaired, the cost of the evaluation will be deducted from the final repair pricing. A Purchase Order for the final repair price should be issued within 3 weeks of quotation date. Units without a Purchase Order for repair will be returned to the customer, and the evaluation fee will be invoiced.
- Products returned that have not been drained from oil will be disposed.
- A Special Cleaning fee will apply to all exposed products.
- If requesting a calibration service, units must be functionally capable of being calibrated.

United States

Agilent Technologies
121 Hartwell Avenue
Lexington, MA 02421 - USA
Ph. +1 781 861 7200
Fax: +1 781 860 5437
Toll-Free: +1 800 882 7426
vppl-customer@agilent.com

Netherlands

Agilent Technologies Netherlands B.V.
Customer Contact Center
Laan van Langerhuizen 1, toren A-8
1186 DS Amstelveen
Tel. +31 020 547 2600
Fax +31 020 654 5748
customer@agilent.com

Belgium

Agilent Technologies Belgium S.A./N.V.
Customer Contact Center
Pegasus Park
De Kleetlaan 12A bus 12
B-1831 Diegem
Tel. +32 2 404 92 22
Fax +32 2 626 46 30
customer@agilent.com

Brazil

Agilent Technologies Brasil
Avenida Marcos Penteados de Ulhoa
Rodrigues, 939 - 6º andar
Castelo Branco Office Park
Torre Jacarandá - Tamboré
Barueri, Sao Paulo CEP: 06460-040
Toll free: 0800 728 1405

China

Agilent Technologies (China) Co. Ltd
No.3, Wang Jing Bei Lu, Chao Yang District
Beijing, 100102, China
Tel: +86 (0)10 64397888
Fax: +86 (0)10 64392765
Toll free: 800 820 6778 (ph); 400 820 6778 (cell.ph.)
vacuum.cnmarketing@agilent.com
vpk-customer@agilent.com

France

Agilent Technologies
Parc Technopolis - Z.A. de Courtaboeuf
3, avenue du Canada - CS 90263
91978 Les Ulis cedex, France
Tel: +33 (0) 1 64 53 61 15
Fax: +33 (0) 1 64 53 50 01
vpf.sales@agilent.com

Southeast Asia

Agilent Technologies Sales Sdn Bhd
Unit 201, Level 2 uptown 2,
2 Jalan SS21/37, Damansara Uptown
47400 Petaling Jaya, Selangor, Malaysia
Ph. +603 7712 6181
Fax: +603 7727 1239
Toll free: 1 800 880 805
vps-customer@agilent.com

India (Sales)

Agilent Technologies India Pvt. Ltd.
Unit Nos 110- 116, & Part of 101 & 109
First Floor, Splendor Forum,
Plot No.-3 , District Centre, Jasola
New Delhi-110025
Ph. +91 11 4623 7100
Fax: +91 4623 7105
Toll Free: 1 800 180 1517

Italy

Agilent Technologies Italia S.p.A.
Via F.lli Varian, 54
10040 Leini, (Torino) - Italy
Tel: +39 011 9979 111
Fax: +39 011 9979 350
Toll free: 00 800 234 234 00
vpt-customer@agilent.com

Japan

Agilent Technologies Japan, Ltd.
9-1 Takakura-cho Hachioji-city,
Tokyo, Japan
Tel.: +81-3-5232-1253
Fax: +81-120-565-154
Toll-Free: +81-120-477-111
jp-vvt-sales.pdl-ext@agilent.com

Singapore

Agilent Technologies Singapore Pte. Ltd.
1 Yishun Avenue 7,
Singapore 768923
Tel : (65) 6215 8045
Fax : (65) 6754 0574
Toll free: 1 800 2762622
vps-customer@agilent.com

Korea

Agilent Technologies Korea, Ltd.
Ilshin Building 4F
Yongsan-gu Hannam-daero
Seoul Korea 04418
Tel: +82 (0)2 2194 9449
Fax: +82 (0)2 2194 9853
Toll free: 080 222 2452
vpk-customer@agilent.com

UK and Ireland

Agilent Technologies LDA UK Limited
Lakeside Cheadle Royal Business Park
Cheadle, Cheshire SK8 3GR,
United Kingdom
Ph. +44 01865291570
Fax +44 01865291571
Toll free: 00 800 234 234 00
Toll free fax: 00 800 345 345 00
vpt-customer@agilent.com

India (Service)

Agilent Technologies India Pvt. Ltd.
C-Block, RMZ Centennial Plot Number-
8A, 8B, 8C, 8D,
Doddanakundi Industrial Area, ITPL
Road,
Mahadevapura Post, Bangalore- 560048
Ph. +91 80 40614000
Fax: +91 80 40148991

Taiwan

Agilent Technologies Taiwan Limited
No. 20 Gao-shuang Road, Ping-zhen Dist
Tao-Yuan City
32450 Taiwan, R.O.C.
Tel: +886 3 4959004
Toll free: 0800 018 768
vpw-customer@agilent.com

Germany and Austria

**Agilent Technologies
Sales & Services GmbH & Co. KG**
Lyoner Str. 20
60 528 Frankfurt am Main
GERMANY
Tel: +49 69 6773 43 2230
Fax: +49 69 6773 43 2250

Mexico

Agilent Technologies
Concepcion Beistegui No 109
Col Del Valle
C.P. 03100 – Mexico, D.F.
Tel.: +52 5 523 9465
Fax: +52 5 523 9472

Other Countries

Agilent Technologies Italia S.p.A.
Via F.lli Varian, 54
10040 Leini, (Torino) - Italy
Tel.: +39 011 997 9111
Fax: +39 011 997 9350
Toll-Free: 00 800 234 234 00
vpt-customer@agilent.com

Customer Support & Service

NORTH AMERICA:
Toll Free: 800 882 7426
vp1-ra@agilent.com
Lexington-service@agilent.com

EUROPE:

Toll Free: 00 800 234 234 00
vpt-customer@agilent.com

PACIFIC RIM:

please visit our website for individual
office information

<http://www.agilent.com/chem/vacuum>

**Worldwide Web Site, Catalog and Order
On-line:**

www.agilent.com/chem/vacuum
Representatives in most countries

© Agilent Technologies, Inc. 2016

Printed in ITALY
09/2017

Publication Number: 87-901-050-01



Agilent Technologies