

Turbo-V 1KG Rack Controller

**Models
X3501-64005**

**Manuale di istruzioni
Bedienungshandbuch
Notice de mode d'emploi
Manual de instrucciones
Manual de instruções
Bedrijfshandleiding
Instruktionsbog
Bruksanvisning**

**Instruksjon manual
Ohjekäsikirja
Felhasználói kézikönyv
Podrecznik instrukcji
Návod k použití
Návod na obsluhu
Priročnik za navodila
User Manual**

**87-901-045-01
01/2014**



Agilent Technologies

Notices

© Agilent Technologies, Inc. 2014

No part of this manual may be reproduced in any form or by any means (including electronic storage and retrieval or translation into a foreign language) without prior agreement and written consent from Agilent Technologies, Inc. as governed by United States and international copyright laws.

Manual Part Number

Publication Number: 87-901-045-01

Edition

Edition 01/2014

Printed in ITALY

Agilent Technologies Italia S.p.A.

Vacuum Products Division

Via F.lli Varian, 54

10040 Leini (TO)

ITALY

Warranty

The material contained in this document is provided “as is,” and is subject to being changed, without notice, in future editions. Further, to the maximum extent permitted by applicable law, Agilent disclaims all warranties, either express or implied, with regard to this manual and any information contained herein, including but not limited to the implied warranties of merchantability and fitness for a particular purpose. Agilent shall not be liable for errors or for incidental or consequential damages in connection with the furnishing, use, or performance of this document or of any information contained herein. Should Agilent and the user have a separate written agreement with warranty terms covering the material in this document that conflict with these terms, the warranty terms in the separate agreement shall control.

Technology Licenses

The hardware and/or software described in this document are furnished under a license and may be used or copied only in accordance with the terms of such license.

Restricted Rights Legend

If software is for use in the performance of a U.S. Government prime contract or subcontract, Software is delivered and licensed as “Commercial computer software” as defined in DFAR 252.227-7014 (June 1995), or as a “commercial item” as defined in FAR 2.101(a) or as “Restricted computer software” as defined in FAR 52.227-19 (June 1987) or any equivalent agency regulation or

contract clause. Use, duplication or disclosure of Software is subject to Agilent Technologies’ standard commercial license terms, and non-DOD Departments and Agencies of the U.S. Government will receive no greater than Restricted Rights as defined in FAR 52.227-19(c)(1-2) (June 1987). U.S. Government users will receive no greater than Limited Rights as defined in FAR 52.227-14 (June 1987) or DFAR 252.227-7015 (b)(2) (November 1995), as applicable in any technical data.

Trademarks

Windows and MS Windows are U.S. registered trademarks of Microsoft Corporation.

Safety Notices

CAUTION

A **CAUTION** notice denotes a hazard. It calls attention to an operating procedure, practice, or the like that, if not correctly performed or adhered to, could result in damage to the product or loss of important data. Do not proceed beyond a **CAUTION** notice until the indicated conditions are fully understood and met.

WARNING

A **WARNING** notice denotes a hazard. It calls attention to an operating procedure, practice, or the like that, if not correctly performed or adhered to, could result in personal injury or death. Do not proceed beyond a **WARNING** notice until the indicated conditions are fully understood and met.

Turbo-V 1KG Rack Controller



Contents

1 Istruzioni per l'uso 15

Informazioni Generali	16
Immagazzinamento	17
Preparazione per l'installazione	18
Installazione	19
Uso	20
Manutenzione	20
Procedure di uso	23
Manutenzione	23
Smaltimento	24
Messaggi di errore	25

2 Gebrauchsanleitung 27

Allgemeines	28
Lagerung	29
Vor der Installation	30
Installation	31
Gebrauch	32
Wartung	32
Steuerungen, Anzeigen und Verbinden des Controllers	33

Contents

Bedienung	35
Wartung	35
Entsorgung	36
Fehlermeldungen	37
3 Mode d'emploi	39
Indications generales	40
Emmagasinage	41
Preparation pour l'installation	42
Installation	43
Utilisation	44
Entretien	44
Commandes, Indicateurs et Connecteurs du Contrôleur	45
Procedures d'utilisation	47
Entretien	47
Mise au rebut	48
Messages d'erreur	49
4 Manual de instrucciones	51
Información general	52
Almacenamiento	53
Preparación para la instalación	54
Instalación	55
Uso	56

Mantenimiento	56
Mandos, Indicadores y Conectores del Controller	57
Procedimientos de uso	59
Mantenimiento	59
Eliminación	60
Mensajes de error	61
5 Manual de Instruções	63
Informações gerais	64
Armazenagem	65
Preparação para a instalação	66
Instalação	67
Utilização	68
Manutenção	68
Procedimentos de uso	71
Manutenção	71
Eliminação	72
Mensagens de erro	73
6 Bedrijfshandleiding	75
Algemene informatie	76
Opslag	77
Vorbereiding voor installatie	78
Installatie	79

Contents

Gebruik	80
Onderhoud	80
Bedieningsorganen, Controlelampjes en Connectoren van de Controller	81
Gebruiksprocedures	83
Onderhoud	83
Afvalverwerking	84
Foutmeldingen	85
7 Instructiebog	87
Generel Information	88
Opbevaring	89
Forberedelser før installation	90
Installation	91
Anvendelse	92
Vedligeholdelse	92
Indikatorer og Kontakter på Styreenheden	93
Instruktion	95
Vedligeholdelse	95
Bortskaffelse	96
Fejlmeddelelser	97
8 Bruksanvisning	99
Allmän Information	100
Förvaring	101

Förberedelser för installation	102
Installation	103
Användning	104
Underhåll	104
Kontroller, Indikatorer och Kontakter på Styrenheten	105
Instruktioner för bruk	107
Underhåll	107
Bortskaffning	108
Felmeddelanden	109

9 Instruksjon Manual 111

Generell informasjon	112
Lagring	113
Forberede installasjonen	114
Installasjon	115
Bruk	116
Vedlikehold	116
Kontroller, Indikatorer og Kontakter på Styreenheten	117
Instruksjoner for bruk	119
Vedlikehold	119
Eliminering	120
Feilmeldinger	121

10 Ohjekäsikirja	123
Yleisiä tietoja	124
Varastointi	125
Valmistelut asennusta varten	126
Asennus	127
Käyttö	128
Huolto	128
Valvojan Säätimet, Osoittimet ja Liittimet	129
Käyttötoimenpiteet	131
Huolto	131
Hävittäminen	132
Vianetsintä	133
11 Felhasználói Kézikönyv	135
Általános információk	136
Tárolás	137
A telepítésre való előkészítés	138
Telepítés	139
Használat	140
Karbantartás	140
A vezérlő parancsai, kijelzői és csatlakozói	141
Használati eljárások	143
Karbantartás	143

Megsemmisítés 144

Hibaüzenetek 145

12 Podrecznik Instrukcji 147

Informacje ogólne 148

Magazynowanie 149

Przygotowanie do instalacji 150

Instalacja 151

Użytkowanie 152

Konserwacja 152

Sterowniki, Wskazniki i Łączniki Kontrolera 153

Procedure użytkowania 155

Konserwacja 155

Przetworstwo odpadów 156

Błędne informacje 157

13 Návod k Použití 159

Všeobecné informace 160

Uskladnění 161

Příprava k instalaci 162

Instalace 163

Použití 164

Údržba 164

Ovládání, indikátory a konektory Kontroléru 165

Contents

Používané procedury 167

Údržba 167

Likvidace 168

Chybné zprávy 169

14 Návod na Obsluhu 171

Všeobecné informácie 172

Uskladňovanie 173

Príprava pre inštaláciu 174

Inštalácia 175

Použitie 176

Údržba 176

Povely, Ukazovatele a Přípojky “Controller” 177

Postup pri použití 179

Údržba 179

Likvidácia 180

Oznamy väd 181

15 Příročník za Navodila 183

Splošne informacije 184

Skladiščenje 185

Príprava za montažo 186

Montaža 187

Uporaba 188

Vzdrževanje	188
Komande, indikatorji in konektorji Controllera	189
Postopki uporabe	191
Vzdrževanje	191
Odlaganje odpadkov	192
Obvestilo o napaki	193

16 Instructions for Use 195

General Information	196
Storage	197
Preparation for Installation	198
Installation	199
Use	200
Maintenance	200
Use Procedure	203
Maintenance	203
Disposal	204
Error Messages	205

17 Technical Information 207

Turbo-V 3KT Rack Controller Description	210
Controller Specifications	212
Controller Outline	213
Fuse Holder Assembly	214

Contents

Connection J1 Remote I/O Interconnections	215
Serial Communication (J2 Connector)	230
Procedure to Connect the Serial and I/O Ports to an External Cable	231
RS 232/RS 485 Communication Description	232
Examples	236
Window Meanings	238
Power Derating Function Temperature Condition	249
How to Use by Front Panel	250
Programming	254
INPUT/OUTPUT Menu	262
SETPOINT Submenu	264
SERIAL Menu	266
Examples	268
Orderable Parts	281



1

Istruzioni per l'uso

Informazioni Generali	16
Immagazzinamento	17
Preparazione per l'installazione	18
Installazione	18
Uso	20
Manutenzione	20
Comandi, Indicatori e Connettori	21
Procedure di uso	23
Accensione del Controller	23
Avvio della Pompa	23
Arresto della Pompa	23
Manutenzione	23
Smaltimento	24
Messaggi di errore	25

Traduzione delle istruzioni originali



Informazioni Generali

Questa apparecchiatura è destinata ad uso professionale. L'utilizzatore deve leggere attentamente il presente manuale di istruzioni ed ogni altra informazione addizionale fornita dalla Agilent prima dell'utilizzo dell'apparecchiatura. La Agilent si ritiene sollevata da eventuali responsabilità dovute all'inosservanza totale o parziale delle istruzioni, ad uso improprio da parte di personale non addestrato, ad interventi non autorizzati o ad uso contrario alle normative nazionali specifiche. I controller della serie Turbo-V 1KG Rack Controller sono dei convertitori di frequenza, controllati da un microprocessore, realizzati con componenti a stato solido e con capacità di autodiagnostica e autoprotezione.

Caratteristiche del controller:

- Regolazione automatica della tensione di ingresso
- Operatività frontale / remota / seriale
- Pilotaggio a 24 Vcc della ventola di raffreddamento pompa
- Pilotaggio delle valvole di sfiato e spurgo
- Lettura della velocità della pompa in seguito a comando di arresto (lettura velocità di arresto)

Nei paragrafi seguenti sono riportate tutte le informazioni necessarie per garantire la sicurezza dell'operatore durante l'uso di questa apparecchiatura. Informazioni più dettagliate sono contenute nell'appendice "Technical Information".

Questo manuale utilizza le seguenti convenzioni:

AVVERTENZA!



I messaggi di avvertenza attirano l'attenzione dell'operatore su una procedura o una pratica specifica che, se non eseguita in modo corretto, potrebbe provocare gravi lesioni personali.

ATTENZIONE!

I messaggi di attenzione sono visualizzati prima di procedure che, se non osservate, potrebbero causare danni all'apparecchiatura.

NOTA

Le note contengono informazioni importanti estrapolate dal testo.

Immagazzinamento

Durante il trasporto e l'immagazzinamento dei controller devono essere soddisfatte le seguenti condizioni ambientali:

- temperatura: da -20 °C a +70 °C
- umidità relativa: 0 – 95 % (non condensante)

Preparazione per l'installazione

Il controller viene fornito in un imballo protettivo speciale; se si presentano segni di danni, che potrebbero essersi verificati durante il trasporto, contattare l'ufficio vendite locale. Durante l'operazione di disimballaggio, prestare particolare attenzione a non lasciar cedere il controller e a non sottoporlo ad urti. Non disperdere l'imballo nell'ambiente. Il materiale è completamente riciclabile e risponde alla direttiva per la tutela dell'ambiente 94/62/CE e successive modifiche.

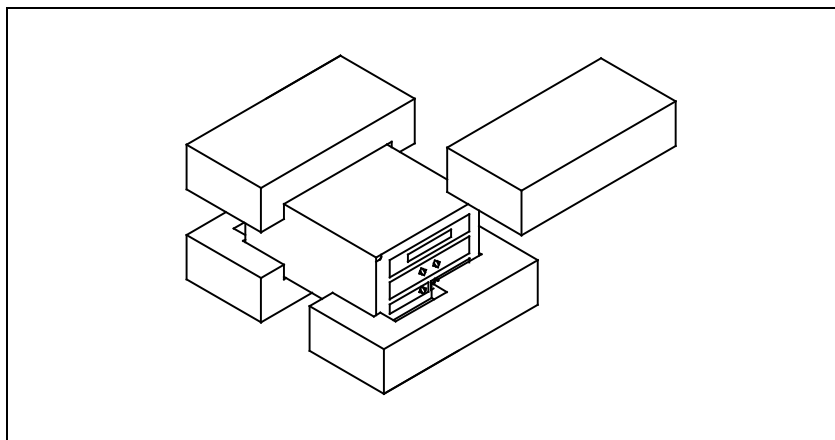


Figura 1 Imballo dei controller

Installazione

AVVERTENZA!



A tutela della sicurezza dell'utente, il controller Turbo-V è destinato esclusivamente ad uso interno e deve essere alimentato mediante un cavo di alimentazione a 3 conduttori (v. tabella delle parti di ricambio ordinabili) con una spina di tipo approvato a livello internazionale. Per evitare il rischio di scosse elettriche e soddisfare i requisiti CE, utilizzare sempre questo cavo di alimentazione, inserendo la spina in una presa elettrica con un adeguato collegamento di terra. All'interno del controller si sviluppano alte tensioni che possono recare gravi danni o la morte. Prima di eseguire qualsiasi operazione di installazione o manutenzione del controller scollegarlo dalla presa di alimentazione.

NOTA

Il controller può essere installato su di un tavolo o all'interno di un apposito rack. In ogni caso occorre che l'aria di raffreddamento possa circolare liberamente intorno all'apparato. Non installare né utilizzare il controller in ambienti esposti ad agenti atmosferici (pioggia, gelo, neve), polveri, gas aggressivi, in ambienti esplosivi o con elevato rischio di incendio.

Durante il funzionamento è necessario che siano rispettate le seguenti condizioni ambientali:

- temperatura: da 0 °C a +45 °C;
- umidità relativa: 0 - 95 % (non condensante).

Per gli altri collegamenti e l'installazione degli accessori opzionali, vedere la sezione "Technical Information".

1 Istruzioni per l'uso

Uso

Uso

In questo paragrafo sono riportate le principali procedure operative. Per ulteriori dettagli e per procedure che coinvolgono collegamenti o particolari opzionali, fare riferimento al paragrafo "Use" dell'appendice "Technical Information".

Prima di usare il controller effettuare tutti i collegamenti elettrici e pneumatici e fare riferimento al manuale della pompa collegata.

AVVERTENZA!



Per evitare danni alle persone ed all'apparato, nel caso in cui la pompa sia appoggiata su di un tavolo assicurarsi che sia stabile. Non fare funzionare mai la pompa se la flangia di ingresso non è collegata al sistema o non è chiusa con la flangia di chiusura.

Manutenzione

Il Turbo-V 1KG Rack Controller non richiede manutenzione. Qualsiasi intervento sul sistema deve essere eseguito da personale autorizzato.

Comandi, Indicatori e Connettori

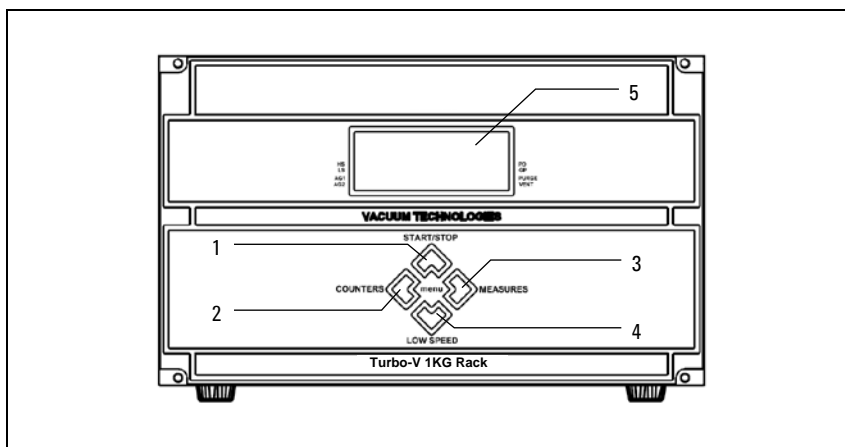


Figura 2 Pannello Frontale del Controller X3501-64005

Le funzioni dei tasti dipendono dal contesto (finestra principale, menu di configurazione, ecc.)

1	Pulsante per la selezione delle modalità START, STOP, RESET. E' attivo solo se è stato selezionato il controllo mediante pannello frontale. Premendo una volta questo pulsante si attiva la fase di avvio; premendolo di nuovo si arresta la pompa. Se la pompa si arresta automaticamente per un errore, questo pulsante deve essere premuto una prima volta per resettare il controller e una seconda volta per riavviare la pompa.
2	Pulsante per visualizzare sul display il numero del ciclo, il tempo ciclo, la vita operativa della pompa e il numero di serie.
3	Pulsante per visualizzare sul display la corrente, la temperatura, la potenza e la velocità di rotazione della pompa. E' sempre attivo indipendentemente dalla modalità operativa selezionata.
4	Pulsante per la selezione delle modalità HIGH/LOW SPEED. E' attivo solo se è stato selezionato il controllo mediante pannello frontale. Premendolo ripetutamente si commuta la modalità tra HIGH SPEED e LOW SPEED.
5	Display alfanumerico LCD retroilluminato: matrice di punti, 4 righe x 16 caratteri.

1 Istruzioni per l'uso

Manutenzione

I pulsanti 2 e 3, se premuti contemporaneamente per almeno 2 secondi, consentono di accedere al menu di configurazione del controller. Nell'ambiente di configurazione tutti e quattro i pulsanti permettono di navigare nel menu e cambiare i valori dei parametri.

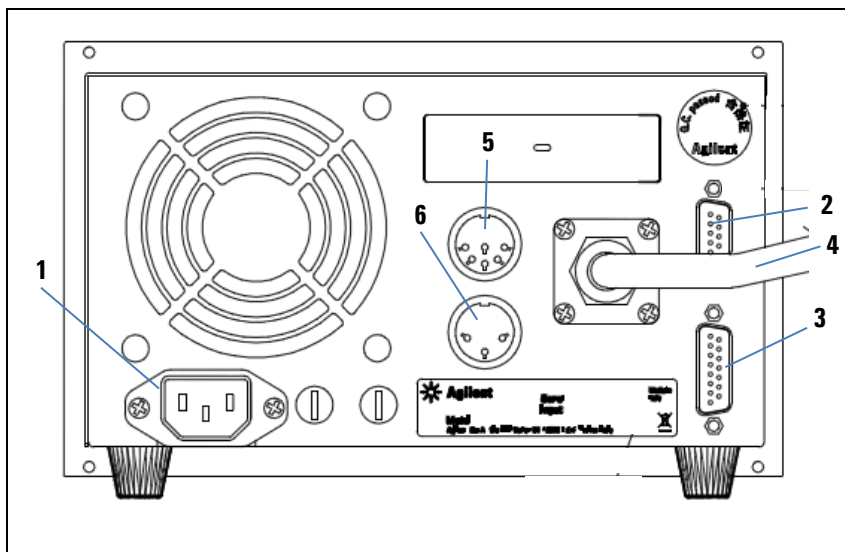


Figura 3 Pannello Posteriore dei Controller X3501-64005

1	Modulo di alimentazione del controller, comprendente fusibili, presa di alimentazione e filtro EMC.
2	Porta di comunicazione RS-232 / RS-485.
3	Connettore per i segnali logici di input/output con uscita analogica programmabile (il connettore di accoppiamento viene fornito con l'apposito ponticello di richiusura dell'Interlock).
4	Pump cable.
5	Connettore di uscita per il controllo delle valvole di sfiato e di spurgo.
6	Connettore di uscita per ventola esterna.

Procedure di uso

Accensione del Controller

Per avviare il controller, collegare la spina del cavo di alimentazione ad una presa elettrica idonea.

Avvio della Pompa

Per avviare la pompa occorre premere il pulsante START del pannello frontale.

NOTA

Per avviare la pompa è necessario abilitare la connessione di interlock di sicurezza. A tale scopo collegare al connettore J1 l'apposito connettore in dotazione.

Arresto della Pompa

Per arrestare la pompa occorre premere il pulsante STOP del pannello frontale.

Manutenzione

I controller della serie Turbo-V 1KG Rack non richiedono alcuna manutenzione. Qualsiasi intervento deve essere eseguito da personale autorizzato.

In caso di guasto è possibile usufruire del servizio di riparazione Agilent o del " Agilent advanced exchange service", che permette di ottenere un controller rigenerato in sostituzione di quello guasto.

1 Istruzioni per l'uso

Smaltimento

AVVERTENZA!

Prima di effettuare qualsiasi intervento sul controller scollegare il cavo di alimentazione.



Qualora un controller dovesse essere rottamato, procedere alla sua eliminazione nel rispetto delle normative nazionali specifiche.

Smaltimento

Significato del logo "WEEE" presente sulle etichette. Il simbolo qui sotto riportato è applicato in ottemperanza alla direttiva CE denominata "WEEE". Questo simbolo (**valido solo per i paesi della Comunità Europea**) indica che il prodotto sul quale è applicato, NON deve essere smaltito insieme ai comuni rifiuti domestici o industriali, ma deve essere avviato ad un sistema di raccolta differenziata. Si invita pertanto l'utente finale a contattare il fornitore del dispositivo, sia esso la casa madre o un rivenditore, per avviare il processo di raccolta e smaltimento, dopo opportuna verifica dei termini e condizioni contrattuali di vendita.



Messaggi di errore

In alcuni casi di guasto la circuiteria di autodiagnosi del controller presenta alcuni messaggi di errore elencati nella tabella riportata nella pagina seguente.

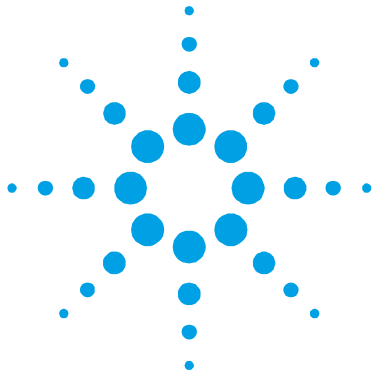
Tab. 1

MESSAGGIO	DESCRIZIONE	AZIONE CORRETTIVA
CHECK CONNECTION TO PUMP	Malfunzionamento nel collegamento tra pompa e controller	Verificare i collegamenti tra pompa e controller. Premere due volte il pulsante START per riavviare la pompa.
PUMP WAITING INTERLOCK	è attivo il segnale di interlock presente sul connettore J1 a causa dell'interruzione del corto circuito tra il pin 3 ed il pin 9 e tra il pin 4 e pin 15 del connettore P1, o a causa dell'apertura del segnale di interlock esterno.	Ripristinare il corto circuito tra il pin 3 ed il pin 9 e tra il pin 4 e pin 15 del connettore J1, o chiudere il segnale di interlock esterno.
FAULT: PUMP OVERTEMP.	La temperature del cuscinetto superiore della pompa ha superato i 60 °C.	Attendere che la temperatura ritorni al di sotto della soglia. Premere due volte il pulsante START per riavviare la pompa.
FAULT: CONTROLLER OVERTEMPERATURE	La temperatura del trasformatore del controller ha superato i 65 °C.	Attendere che la temperatura ritorni al di sotto della soglia. Premere due volte il pulsante START per riavviare la pompa.

1 Istruzioni per l'uso

Messaggi di errore

MESSAGGIO	DESCRIZIONE	AZIONE CORRETTIVA
FAULT: TOO HIGH LOAD	Durante il funzionamento normale la corrente assorbita dalla pompa è maggiore di quella programmata.	Verificare che il rotore della pompa abbia la possibilità di ruotare liberamente. Verificare che la lunghezza del cavo pompa sia stata impostata correttamente. Premere due volte il pulsante START per riavviare la pompa.
FAULT: SHORT CIRCUIT	Durante il funzionamento normale (dopo la fase di avvio) è stata rilevata una condizione di corto circuito sul circuito di potenza.	Verificare i collegamenti tra pompa e controller. Premere due volte il pulsante START per riavviare la pompa.
OVERVOLTAGE	Si è verificato un guasto nella sezione di alimentazione del controller, o il controller ha ricevuto un disturbo dall'alimentazione di rete.	Premere due volte il pulsante START per riavviare la pompa. Se il messaggio si ripresenta rivolgersi alla Agilent per la manutenzione.



2 Gebrauchsanleitung

Allgemeines	28
Lagerung	29
Vor der Installation	30
Installation	31
Gebrauch	32
Wartung	32
Steuerungen, Anzeigen und Verbinden des Controllers	33
Bedienung	35
Einschalten des Controllers	35
Pumpenstart	35
Pumpenstopp	35
Wartung	35
Entsorgung	36
Fehlermeldungen	37

Übersetzung der Originalanleitungen



Allgemeines

Dieser Apparat ist für Fachbetriebe bestimmt. Vor Gebrauch sollte der Benutzer dieses Handbuch sowie alle weiteren mitgelieferten Zusatzdokumentationen genau lesen. Bei Nichtbeachtung - auch teilweise - der enthaltenen Hinweise, unsachgemäßem Gebrauch durch ungeschultes Personal, nicht autorisierten Eingriffen und Missachtung der einheimischen, hier zur Geltung kommenden Bestimmungen übernimmt die Firma Agilent keinerlei Haftung. Die Controller der Serie Turbo-V 1KG Rack sind mikroprozessor-gesteuerte Frequenzwandler.

Controllereigenschaften:

- Automatische Einstellung der Eingangsspannung
- Konsol-, Fern- und serielle Operationen
- Steuerung 24 Vws des Gebläses der Kühlpumpe
- Steuerung der Entlüftungs- und Abflussventile
- Auslesen der Pumpgeschwindigkeit nach Stoppbefehl (Lesen der Stoppgeschwindigkeit).

In den folgenden Abschnitten sind alle erforderlichen Informationen für die Sicherheit des Bedieners bei Anwendung des Geräts aufgeführt. Detaillierte Informationen sind im Anhang "Technical Information" enthalten.

In dieser Gebrauchsanleitung werden Sicherheitshinweise folgendermaßen hervorgehoben:

WARNUNG!



Die Warnhinweise lenken die Aufmerksamkeit des Bedieners auf eine bestimmte Prozedur oder Praktik, die bei unkorrekter Ausführung schwere Verletzungen hervorrufen können.

VORSICHT!

Die Vorsichtshinweise vor bestimmten Prozeduren machen den Bediener darauf aufmerksam, daß bei Nichteinhaltung Schäden an der Anlage entstehen können.

HINWEIS

Die Hinweise enthalten wichtige Informationen, die aus dem Text hervorgehoben werden.

Lagerung

Beim Transport und bei der Lagerung der Controller müssen folgende klimatische Verhältnisse eingehalten werden:

- Temperatur: von -20 °C bis +70 °C
- Relative Luftfeuchtigkeit: 0 – 95 % (nicht kondensierend)

Vor der Installation

Der Controller wird mit einer speziellen Schutzverpackung geliefert. Eventuelle Transportschäden müssen der zuständigen örtlichen Verkaufsstelle gemeldet werden.

Beim Auspacken vorsichtig vorgehen, damit der Controller nicht fällt oder Stößen ausgesetzt wird.

Das Verpackungsmaterial muß korrekt entsorgt werden. Der Werkstoff kann voll recycelt werden und entspricht der Umweltschutzvorschrift 94/62/EG sowie den darauf folgenden Änderungen.

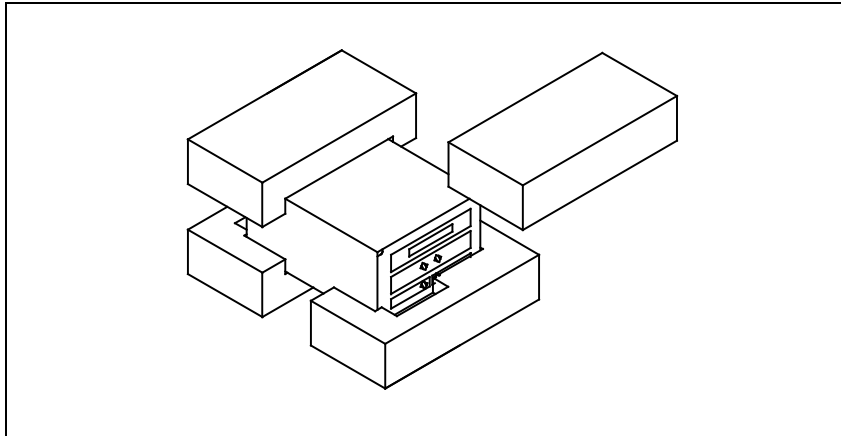


Abbildung 1 Verpackung der Controller

Installation

WARNUNG!



Zum Schutz des Bedieners darf der Turbo-V Controller nur im Gebäude zum Einsatz kommen und nicht außerhalb. Er muss mit einem dreiadrigen Netzkabel (siehe Tabelle bestellbares Zubehör) und dem (international zugelassenen) Stecker angeschlossen werden. Es sollte immer dieses Netzkabel benutzt werden, das an eine korrekt geerdete Steckdose anzuschließen ist, um den CE Richtlinien zu entsprechen und Stromschläge zu vermeiden. Im Inneren des Controllers entstehen hohe Spannungen, die schwere Schäden verursachen und zum Teil lebensgefährlich sein können. Vor jedem Montage- bzw. Wartungseingriff muß deshalb der Netzstecker gezogen werden.

HINWEIS

Der Controller kann auf einen Tisch oder ein Gestell montiert werden. In beiden Fällen muß auf die ungehinderte Zirkulation der Kühlluft im Bereich des Geräts geachtet werden. Der Controller darf nicht in Umgebungen installiert u/o benutzt werden, die Witterungseinflüssen (Regen, Frost, Schnee), Staub und aggressiven Gasen ausgesetzt sind und in denen Explosions- und erhöhte Brandgefahr besteht.

Beim Betrieb müssen folgende Umgebungsbedingungen eingehalten werden:

- Temperatur: von 0 °C bis +45 °C;
- Relative Luftfeuchtigkeit: 0 - 95 % (nicht kondensierend).

Für weitere Hinweise bezüglich Anschlüsse und Montage des bestellbaren Zubehörs siehe "Technical Information".

Gebrauch

In diesem Kapitel sind die wichtigsten Betriebsvorgänge aufgeführt. Für weitere Hinweise bezüglich Anschlüsse und Montage des bestellbaren Zubehörs siehe Kapitel "Use" im Anhang zu "Technical Information".

Vor Benutzung des Controllers sämtliche elektrischen und pneumatischen Anschlüsse ausführen, und die Betriebsanleitung der angeschlossenen Pumpe durchlesen.

WARNUNG!



Steht die Pumpe auf einem Tisch, muß auf den stabilen Stand geachtet werden, da sonst die Gefahr von Personen- und Geräteschäden besteht. Die Pumpe nie einschalten, wenn der Eingangsflansch nicht am System angeschlossen bzw. nicht mit dem Schließflansch abgedeckt ist.

Wartung

Der Turbo-V 1KG Rack Controller ist wartungsfrei. Eventuell erforderliche Eingriffe am System müssen von dazu befugtem Fachpersonal ausgeführt werden.

Steuerungen, Anzeigen und Verbinden des Controllers

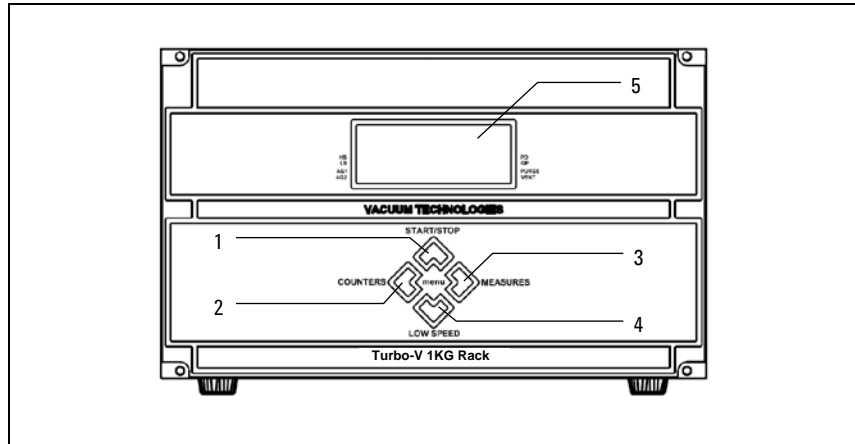


Abbildung 2 Fronttafel der Controller X3501-64005

Die Funktionen der Tasten sind kontextabhängig (Hauptfenster, Konfigurationsmenü etc.).

1	Taste für die Einstellung des Modus START, STOP, RESET. Sie ist nur aktiv, wenn der Steuermodus auf Fronttafel eingestellt ist. Bei einmaligem Drücken wird die Startphase aktiviert. Bei nochmaligem Drücken stoppt die Pumpe. Bei automatischem Pumpenstopp durch Störung muss diese Taste ein erstes Mal zur Controller-Rücksetzung und dann ein zweites Mal zum Neustarten der Pumpe gedrückt werden.
2	Taste für die Anzeige der Anzahl und der Dauer der Zyklen, des Pumpenbetriebs und der Seriennummer.
3	Taste zur Anzeige der Netzversorgung, der Temperatur, der Leistung und der Rotationsgeschwindigkeit der Pumpe. Sie ist immer aktiv, unabhängig vom gewählten Betriebsmodus
4	Taste für die Einstellung des Modus HIGH/LOW SPEED. Sie ist nur aktiv wenn der Steuermodus auf Fronttafel eingestellt ist. Bei mehrmaligem Drücken geht man taktweise von HIGH SPEED auf LOW SPEED über.
5	Alphanumerisches Flüssigkristall (LCD)-Display mit Rückbeleuchtung: Punktmatrix, 4 Zeilen x 16 Stellen.

2 Gebrauchsanleitung

Wartung

Bei gemeinsamer, mindestens 2 Sekunden langer Betätigung der Tasten 2 und 3 gelangt man in das Konfigurationsmenü des Controllers. Hier können alle vier Tasten zur Steuerung und Veränderung der Werte der Parameter verwendet werden.

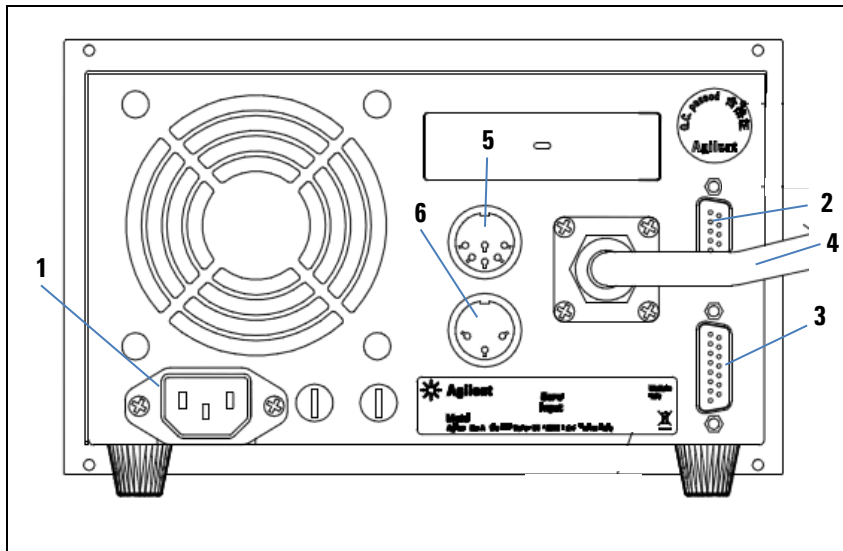


Abbildung 3 Rückseitige Tafel der Controller X3501-64005

1	Versorgungsmodul des Controllers, umfasst die Schutzsicherung, den Netzstecker und den EMC-Filter.
2	Kommunikation -Port RS-232 / RS-485.
3	Verbinder der logischen Signale Input/Output mit programmierbarem Analogausgang (der Kupplungs-verbinder wird mit einer Wiederveschließbrücke der "Interlock" geliefert)
4	Pumpenkabelverbindung.
5	Ausgangsverbinder zur Kontrolle der Entlüftungs- und Abflussventile.
6	Ausgangsverbinder für das externe Gebläse.

Bedienung

Einschalten des Controllers

Zum Einschalten des Controllers genügt es, das Netzkabel an die Steckdose anzuschließen.

Pumpenstart

Zum Starten der Pumpe muß die Taste START an der Fronttafel gedrückt werden.

HINWEIS

Zum Starten der Pumpe die Sicherheits-Interlockverbindung aktivieren. Zu diesem Zweck den Verbinder J1 an den mitgelieferten Verbinder anschließen.

Pumpenstopp

Zum Stoppen der Pumpe muß die STOPP-Taste an der Fronttafel gedrückt werden.

Wartung

Die Controller der Serie Turbo-V 1KG Rack sind wartungsfrei. Eventuell erforderliche Eingriffe müssen von dazu befugtem Fachpersonal ausgeführt werden.

Bei einem Defekt kann der Agilent-Reparaturdienst bzw. der "Agilent advanced exchange service" in Anspruch genommen werden, der für die Erneuerung defekter Controller sorgt.

WARNUNG! Vor jedem Eingriff am Controller muß der Netzstecker gezogen werden.



Eine eventuelle Verschrottung muß unter Einhaltung der einschlägigen landesüblichen Vorschriften erfolgen.

Entsorgung

Bedeutung des "WEEE" Logos auf den Etiketten. Das folgende Symbol ist in Übereinstimmung mit der EU-Richtlinie WEEE (Waste Electrical and Electronic Equipment) angebracht. Dieses Symbol (**nur in den EU-Ländern gültig**) zeigt an, dass das betreffende Produkt nicht zusammen mit Haushaltsmüll entsorgt werden darf sondern einem speziellen Sammelsystem zugeführt werden muss. Der Endabnehmer sollte daher den Lieferanten des Geräts - d.h. die Muttergesellschaft oder den Wiederverkäufer - kontaktieren, um den Entsorgungsprozess zu starten, nachdem er die Verkaufsbedingungen geprüft hat.



Fehlermeldungen

In einigen Störungsfällen zeigt das Selbstdiagnosesystem des Controllers die in der nachstehenden Tabelle zusammengefaßten Meldungen an.

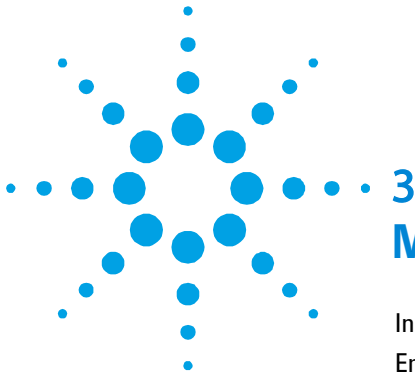
Tab. 1

MELDUNG	BESCHREIBUNG	BEHEBUNG
CHECK CONNECTION TO PUMP	Fehlfunktion der Pumpen-Controller Verbindung.	Überprüfen Sie die Anschlüsse der Pumpe an den Controller. Die Pumpe durch zweimalige Betätigung der START-Taste neustarten.
PUMP WAITING INTERLOCK	Das Interlock-Signal auf dem Verbinder J1 ist wegen der Kurzschluss-unterbrechung zwischen Pin 3 und Pin 9 und zwischen Pin 4 und Pin 15 des Verbinders P1 oder wegen der Öffnung des externen Interlock-Signals aktiv.	Den Kurzschluss zwischen Pin 3 und Pin 9 und zwischen Pin 4 und Pin 15 des Verbinders J1 rücksetzen oder das externe Interlock-Signal schließen.
FAULT: PUMP OVERTEMP.	Die Temperatur des oberen Lagers bzw. der Pumpe hat 60 °C überschritten.	Warten bis die Temperatur unter den Schwellenwert gesunken ist. Die Pumpe durch zweimalige Betätigung der START-Taste neustarten.
FAULT: CONTROLLER OVERTEMPERATURE	Die Temperatur des Controller-Trafos hat 65 °C überschritten.	Warten bis die Temperatur unter den Schwellenwert gesunken ist. Die Pumpe durch zweimalige Betätigung der START-Taste neustarten.

2 Gebrauchsanleitung

Fehlermeldungen

MELDUNG	BESCHREIBUNG	BEHEBUNG
FAULT: TOO HIGH LOAD	Während des Normalbetriebs (nach der Startphase) ist die Pumpen- stromaufnahme größer als die vorgesehene.	Sicherstellen, daß der Pumpenrotor ungehindert drehen kann. Prüfen Sie, ob die Länge des Pumpenkabels richtig eingestellt wurde. Die Pumpe durch zweimalige Betätigung der START-Taste neustarten.
FAULT: SHORT CIRCUIT	Während des normalen Betriebes (nach der Startphase) wurde ein Kurzschluss im Leistungskreis festgestellt.	Die Verbindung zwischen Pumpe und Controller prüfen. Die Pumpe durch zweimalige Betätigung der START-Taste neustarten.
OVERVOLTAGE	Im Bereich der Stromversorgung des Controllers ist eine Störung aufgetreten oder der Controller selbst hat ein Problem mit dem Netzstrom.	Die Taste START zweimal drücken, um die Pumpe wieder anzufahren. Falls die Meldung nochmals auftritt, die Firma Agilent zur Instandsetzung zu Rate ziehen.



3 Mode d'emploi

Indications generales	40
Emmagasinage	41
Preparation pour l'installation	42
Installation	43
Utilisation	44
Entretien	44
Commandes, Indicateurs et Connecteurs	45
Procedures d'utilisation	47
Allumage du Contrôleur	47
Mise en marche de la Pompe	47
Arrêt de la Pompe	47
Entretien	47
Mise au rebut	48
Messages d'erreur	49

Traduction de la mode d'emploi originale



Indications générales

Cet appareillage a été conçu en vue d'une utilisation professionnelle. Il est conseillé à l'utilisateur de lire attentivement cette notice d'instructions ainsi que toute autre indication supplémentaire fournie par Agilent, avant d'utiliser l'appareil. Agilent décline par conséquent toute responsabilité en cas d'inobservation totale ou partielle des instructions données, d'utilisation incorrecte de la part d'un personnel non formé, d'opérations non autorisées ou d'un emploi contraire aux réglementations nationales spécifiques.

Les contrôleurs de la série Turbo-V 1KG Rack sont des convertisseurs de fréquence, contrôlés par un microprocesseur, réalisés avec des éléments à l'état solide et ayant des capacités d'autodiagnostic et d'autoprotection.

Caractéristiques du contrôleur:

- Réglage automatique de la tension en entrée
- Fonctionnement frontal / à distance / sériel
- Pilotage à 24 Vcc du ventilateur de refroidissement de la pompe
- Pilotage des soupapes d'éjection et de purge
- Lecture de la vitesse de la pompe à la suite de la commande d'arrêt (lecture vitesse d'arrêt).

Toutes les informations nécessaires pour garantir la sécurité de l'opérateur lors de l'utilisation de cet appareillage sont indiquées dans les paragraphes suivants. Des informations plus détaillées sont contenues dans l'appendice "Technical Information".

Cette notice utilise les signes conventionnels suivants:

AVERTISSEMENT!



Les messages d'avertissement attirent l'attention de l'opérateur sur une procédure ou une manoeuvre spéciale qui, si elle n'est pas effectuée correctement, risque de provoquer de graves lésions.

ATTENTION!

Les messages d'attention apparaissent avant certaines procédures qui, si elles ne sont pas observées, pourraient endommager sérieusement l'appareillage.

NOTE

Les notes contiennent des renseignements importants, isolés du texte

Emmagasinage

Pendant le transport et l'emmagasinage des contrôleurs, il faudra veiller à respecter les conditions environnementales suivantes:

- température: de - 20 °C à + 70 °C
- humidité relative: de 0% à 95 % (non condensante).

Préparation pour l'installation

Le contrôleur est fourni dans un emballage de protection spécial; si l'on constate des marques de dommages pouvant s'être produits pendant le transport, contacter aussitôt le bureau de vente local.

Pendant l'opération d'ouverture de l'emballage, veiller tout particulièrement à ne pas laisser tomber le contrôleur et à ne lui faire subir aucun choc.

Ne pas jeter l'emballage dans la nature.

Le matériel est entièrement recyclable et est conforme à la directive relative aux emballages et déchets d'emballages 94/62/CE et modifications successives.

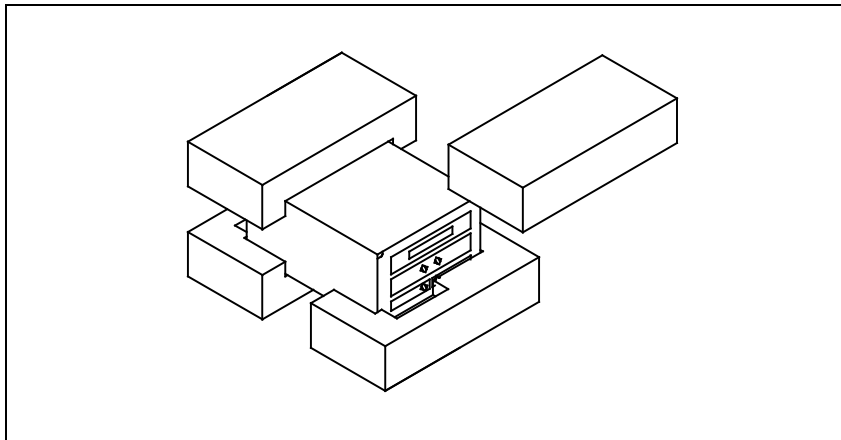


Figure 1 Emballage des Contrôleurs

Installation

AVERTISSEMENT!



Pour la sécurité de l'utilisateur, le contrôleur Turbo-V ne doit être utilisé qu'en intérieur et doit être branché au moyen d'un câble d'alimentation à 3 fils (cf. tableau des pièces de rechange qui peuvent être commandées) avec une fiche du type approuvé au niveau international. Afin d'éviter toute décharge électrique et satisfaire aux conditions requises CE, il faut toujours utiliser ce câble d'alimentation, en introduisant la fiche dans une prise électrique pourvue d'un branchement approprié à la terre. A l'intérieur du contrôleur se développent de hautes tensions qui peuvent causer de graves dommages et même la mort. Avant d'effectuer toute opération d'installation ou d'entretien du contrôleur, le débrancher de la prise d'alimentation.

NOTE

Le contrôleur peut être installé sur une table ou à l'intérieur d'un rack prévu à cet effet. Il est en tout cas nécessaire que l'air de refroidissement puisse circuler librement à l'intérieur de l'appareil. Ne pas installer et/ou utiliser le contrôleur dans des milieux exposés à des agents atmosphériques (pluie, gel, neige), à des poussières, à des gaz de combat ainsi que dans des milieux explosifs ou à risque élevé d'incendie.

Pendant le fonctionnement, il est nécessaire de respecter les conditions environnementales suivantes:

- température: de 0 °C à + 45 °C
- humidité relative: de 0 % à 95 % (non condensante).

Pour les autres connexions et pour l'installation des accessoires en option, voir la section "Technical Information".

Utilisation

Dans ce paragraphe, on indique les principales procédures opérationnelles. Pour tous autres détails et pour les procédures concernant des connexions ou des éléments en option, se reporter au paragraphe "Use" de l'appendice "Technical Information".

Avant d'utiliser le contrôleur, effectuer toutes les connexions électriques et pneumatiques et se référer à la notice de la pompe connectée.

AVERTISSEMENT!



Pour éviter tous dommages aux personnes et à l'appareil, si la pompe est placée sur une table, s'assurer que cette dernière est stable. Ne jamais faire fonctionner la pompe si la bride d'entrée n'est pas connectée au système ou si elle n'est pas fermée à l'aide de la bride de serrage.

Entretien

Le Turbo-V 1KG Rack Controller n'exige aucun entretien. Toute intervention sur le système doit être effectuée par un personnel agréé.

Commandes, Indicateurs et Connecteurs du Contrôleur

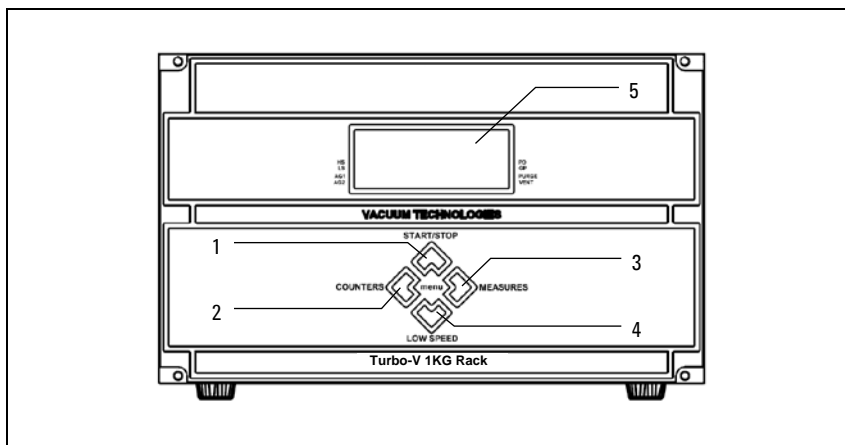


Figure 2 Tableau Frontal des Contrôleurs X3501-64005

Les fonctions des touches dépendent du contexte (fenêtre principale, menu de configuration, etc.).

1	Bouton de sélection des modalités START, STOP, RESET. Il est actif seulement si le contrôle depuis le tableau frontal a été sélectionné. Une première pression de ce bouton active la phase de mise en marche; une deuxième pression provoque l'arrêt de la pompe. Si la pompe s'est arrêtée automatiquement à cause d'une panne, il faut appuyer sur ce bouton une première fois pour effectuer la mise à zéro du contrôleur et une deuxième fois pour remettre la pompe en marche.
2	Bouton rappelant sur l'afficheur les paramètres de cycle number, cycle time et pump life et numéro de série.
3	Bouton permettant de rappeler sur l'afficheur les paramètres de pump current, pump temperature, pump power et rotational speed. Il est toujours actif indépendamment du type de mode de fonctionnement choisi.
4	Bouton de sélection des modalités HIGH/LOW SPEED. Il est actif seulement si le contrôle depuis le tableau frontal a été sélectionné. En le pressant plusieurs fois on commute la modalité entre HIGH SPEED et LOW SPEED.
5	Ecran alphanumérique à cristaux liquides rétro-illuminé: matrice de points, 4 lignes x 16 caractères.

3 Mode d'emploi

Entretien

Pour accéder au menu de configuration du contrôleur, il suffit de presser en même temps les boutons 2 et 3 pendant au moins 2 secondes. Dans le domaine de configuration, les quatre boutons permettent de surfer à l'intérieur du menu et de changer les valeurs des paramètres.

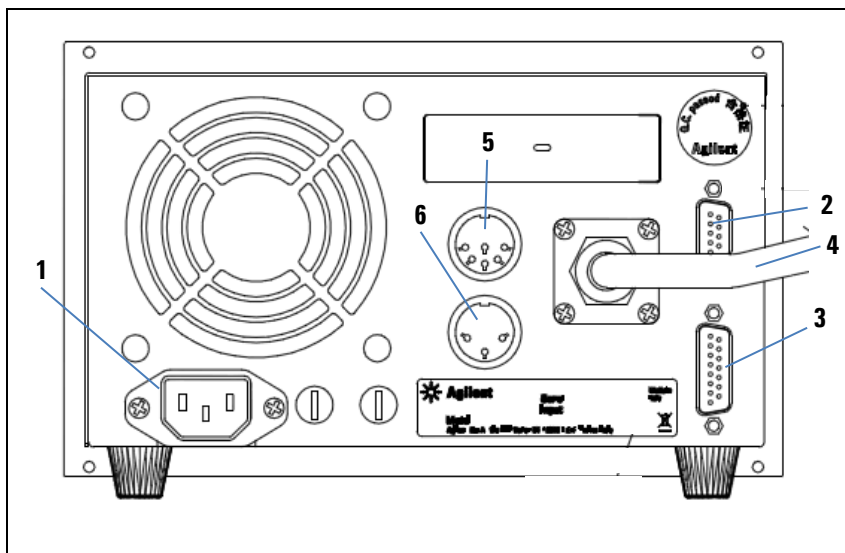


Figure 3 Tableau Arrière des Contrôleurs X3501-64005

1	Module d'alimentation du contrôleur comprenant les fusibles, la prise d'alimentation et le filtre EMC.
2	Porte de communication RS-232 / RS-485.
3	Connecteur pour les signaux logiques de input/output avec sortie analogique programmable (le connecteur d'accouplement est fourni avec la barrette de fermeture spéciale de l'"Interlock").
4	Câble pour la pompe.
5	Connecteur de sortie pour le contrôle des soupapes d'éjection et de purge.
6	Connecteur de sortie pour ventilateur externe.

Procédures d'utilisation

Allumage du Contrôleur

Pour allumer le contrôleur, il suffit de brancher la fiche du câble d'alimentation à une prise électrique appropriée.

Mise en marche de la Pompe

Pour mettre la pompe en marche, presser l'interrupteur START du tableau frontal.

NOTE

Pour mettre en marche la pompe, il faut habilitier la connexion de l'interlock de sécurité.. Par conséquent relier le connecteur J1 au connecteur spécial en dotation.

Arrêt de la Pompe

Pour arrêter la pompe, presser l'interrupteur STOP du tableau frontal

Entretien

Les contrôleurs de la série Turbo-V 1KG Rack n'exigent aucun entretien. Toute opération doit être effectuée par un personnel agréé.

En cas de panne, il est possible de s'adresser au Service de réparation Agilent ou bien au "Agilent advance exchange service" qui permet d'obtenir un contrôleur régénéré à la place du contrôleur détraqué.

3 Mode d'emploi

Mise au rebut

AVERTISSEMENT!



Avant d'effectuer toute opération sur le contrôleur, débrancher le câble d'alimentation.

En cas de mise au rebut d'un contrôleur, procéder à son élimination conformément aux réglementations nationales en la matière.

Mise au rebut

Signification du logo "WEEE" figurant sur les étiquettes. Le symbole ci-dessous est appliqué conformément à la directive CE nommée "WEEE". Ce symbole (**unique-ment valide pour les pays de la Communauté euro-péenne**) indique que le produit sur lequel il est appliqué NE doit PAS être mis au rebut avec les ordures ménagères ou les déchets industriels ordinaires, mais passer par un système de collecte sélective. Après avoir vérifié les termes et conditions du contrat de vente, l'utilisateur final est donc prié de contacter le fournisseur du dispositif, maison mère ou revendeur, pour mettre en œuvre le processus de collecte et mise au rebut.



Messages d'erreur

Dans certains cas de panne, l'ensemble de circuits d'autodiagnostic du contrôleur présente certains messages d'erreur indiqués dans le tableau ci-dessous.

Tab. 1

MESSAGE	DESCRIPTION	INTERVENTION
CHECK CONNECTION TO PUMP	Dysfonctionnement de la connexion entre la pompe et le contrôleur.	Vérifier les branchements entre la pompe et le contrôleur. Presser deux fois l'interrupteur START pour réactiver la pompe.
PUMP WAITING INTERLOCK	Le signal d'interlock situé sur le connecteur P1 est actif à cause de la coupure du court-circuit entre le pin 3 et le pin 9 et entre le pin 4 et le pin 15 du connecteur P1, ou à cause de l'ouverture du signal d'interlock extérieur.	Rétablir le court-circuit entre le pin 3 et le pin 9 et entre le pin 4 et le pin 15 du connecteur J1, ou fermer le signal d'interlock extérieur.
FAULT: PUMP OVERTEMP.	La température du palier supérieur de la pompe a dépassé 60 °C.	Attendre que la température retourne au-dessous du seuil. Presser deux fois l'interrupteur START pour remettre la pompe en marche.
FAULT: CONTROLLER OVERTEMPERATURE	La température du transformateur du contrôleur a dépassé 65 °C.	Attendre que la température retourne au-dessous du seuil. Presser deux fois l'interrupteur START pour remettre la pompe en marche.

3 Mode d'emploi

Messages d'erreur

MESSAGE	DESCRIPTION	INTERVENTION
FAULT: TOO HIGH LOAD	Au cours du fonctionnement normal, le courant consommé par la pompe est plus grand que celui qui a été programmé.	S'assurer que le rotor de la pompe a la possibilité de tourner librement. Contrôler que la longueur du câble pompe ait été configurée correctement. Presser deux fois l'interrupteur START pour remettre la pompe en marche.
FAULT: SHORT CIRCUIT	Durant un fonctionnement normal (après la phase de démarrage), un court-circuit a été détecté sur le circuit de puissance.	Vérifier les connexions entre la pompe et le contrôleur. Presser deux fois l'interrupteur START pour remettre la pompe en marche.
OVERVOLTAGE	Une panne a été détectée dans la section d'alimentation du contrôleur ou bien le contrôleur a enregistré un problème d'alimentation provenant du réseau.	Appuyer deux fois sur le bouton START pour faire redémarrer la pompe. Si le message est réaffiché vous adresser à la société Agilent pour l'entretien.



4

Manual de instrucciones

Información general	52
Almacenamiento	53
Preparación para la instalación	54
Instalación	55
Uso	56
Mantenimiento	56
Mandos, Indicadores y Conectores	57
Procedimientos de uso	59
Encendido del controler	59
Puesta en marcha de la Bomba	59
Parada de la Bomba	59
Mantenimiento	59
Eliminación	60
Mensajes de error	61

Traducción de las instrucciones originales



Información general

Este equipo se ha concebido para un uso profesional. El usuario deberá leer atentamente el presente manual de instrucciones y cualquier otra información suplementaria facilitada por Agilent antes de utilizar el equipo. Agilent se considera libre de cualquier responsabilidad debida al incumplimiento total o parcial de las instrucciones, al uso poco apropiado por parte de personal sin formación, a las operaciones no autorizadas o al uso que no cumpla con las normas nacionales específicas.

Los controlers de la serie Turbo-V 1KG Rack son convertidores de frecuencia, controlados por un microprocesador, realizados con componentes en estado sólido y con capacidad de autodiagnos y autoprotección.

- Características del controler:
- Ajuste automático de la tensión de entrada
- Operatividad del frontal / remoto / serial
- Pilotaje del ventilador de enfriamiento bomba de 24 Vcc
- Pilotaje de las válvulas de seguridad y de purga
- Lectura de la velocidad de la bomba tras mando de parada (lectura velocidad de parada).

Se han incluido a continuación todas las informaciones necesarias para garantizar la seguridad del operador durante el uso de este equipo . Para información más detallada consultar el punto "Technical Information".

Este manual utiliza los símbolos convencionales siguientes:

¡ADVERTENCIA!



Los mensajes de advertencia atraen la atención del operador sobre un procedimiento o una operación específica que, al no realizarse correctamente, podría provocar graves lesiones personales.

¡ATENCIÓN!

Los mensajes de atención se visualizan antes de procedimientos que, al no respetarse, podrían provocar daños al equipo.

NOTA

Las notas contienen información importante extraída del texto.

Almacenamiento

Durante el transporte y el almacenamiento de los controlers se deberá cumplir con las condiciones ambientales siguientes:

- temperatura: de -20 °C a +70 °C
- humedad relativa: 0 – 95 % (no condensadora)

Preparación para la instalación

El controler se suministra en un embalaje de protección especial; si se observan señales de daños, que podrían haberse producido durante el transporte, ponerse en contacto con la oficina de venta más cercana.

Durante la operación de desembalaje, prestar una atención especial a no dejar caer el controler y evitarle golpes.

No dispersar el embalaje en el medio ambiente. El material es completamente reciclable y cumple con los requisitos definidos en la Directiva 94/62/CE y sus modificaciones posteriores, para la tutela del Medio Ambiente.

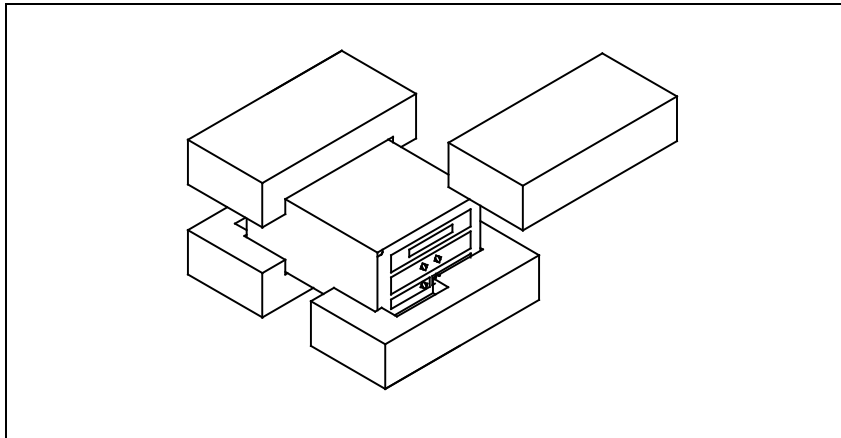


Figura 1 Embalaje de los Controlers

Instalación

¡ADVERTENCIA!



El controlador Turbo-V está diseñado sólo para su uso en interiores y para mantener la seguridad del usuario debe ser alimentado mediante un cable de 3 conductores (v. tabla de las piezas de recambio solicitables) con un tipo de clavija aprobado a nivel internacional. Para evitar el riesgo de descargas eléctricas y cumplir con los requisitos CE, utilizar siempre este cable de alimentación, conectando la clavija a una toma eléctrica dotada con una adecuada conexión a tierra. Dentro del controlador se desarrollan altas tensiones que pueden causar graves daños o la muerte. Antes de efectuar cualquier operación de instalación o mantenimiento del controlador, desconectarlo del enchufe de alimentación.

NOTA

El controler puede instalarse en una mesa o dentro de un rack específico. En cualquier caso, es necesario que el aire de refrigeración pueda circular libremente alrededor del aparato. No instalar y/o utilizar el controler en ambientes expuestos a agentes atmosféricos (lluvia, hielo y nieve), polvos, gases agresivos, en ambientes explosivos o con alto riesgo de incendio.

Durante el funcionamiento es necesario que se respeten las condiciones ambientales siguientes:

- temperatura: de 0 °C a + 45 °C
- humedad relativa: 0 – 95 % (no condensadora).

Para otras conexiones y la instalación de los accesorios opcionales, véase la sección “Technical Information”.

4 Manual de instrucciones

Uso

Uso

En este apartado se citan los procedimientos operativos principales. Para más detalles y para procedimientos que impliquen conexiones u opcionales especiales, les remitimos al apartado “Use” del anexo “Technical Informations”.

Antes de usar el controler efectuar todas las conexiones eléctricas y neumáticas y consultar el manual de la bomba conectada.

¡ADVERTENCIA!



Para evitar lesiones a las personas y al aparato, si la bomba está apoyada sobre una mesa cerciorarse que es estable. No poner en marcha nunca la bomba si la brida de entrada no está conectada al sistema o no está cerrada con la brida de cierre.

Mantenimiento

El Turbo-V 1KG Rack Controller no necesita mantenimiento. Cualquier tipo de intervención en el sistema deberá ser realizado por personal autorizado.

Mandos, Indicadores y Conectores del Controler

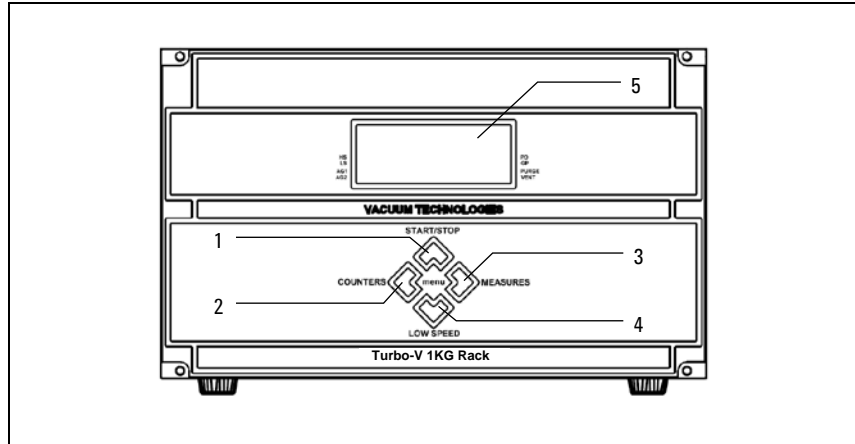


Figura 2 Panel Frontal del Controler X3501-64005

Las funciones de los pulsadores dependen del contexto (ventana principal, menú de configuración, etc.).

1	Pulsador para la selección de los modos START, STOP, RESET. Se activa sólo si ha sido seleccionado el control mediante el panel frontal. Apertando una vez este pulsador, se activa la fase de puesta en marcha; apertándolo otra vez la bomba se para. Si la bomba se para de forma automática por un error, este pulsador deberá ser apertado dos veces: la primera para reajustar el controler y la segunda para volver a poner en marcha la bomba.
2	Pulsador para visualizar en pantalla: número y tiempo de duración del ciclo, vida operativa de la bomba y número de serie.
3	Pulsador para visualizar en pantalla: corriente temperatura, potencia y velocidad de rotación de la bomba. Está siempre activo independientemente del modo operativo seleccionado.
4	Pulsador para la selección del modo HIGH/LOW SPEED. Está activado sólo si se ha seleccionado el control mediante el panel frontal. Apertándolo varias veces se conmuta el modo entre HIGH SPEED y LOW SPEED.
5	Pantalla alfanumérica LCD retroiluminada: matriz de puntos, 4 líneas x 16 caracteres.

4 Manual de instrucciones

Mantenimiento

Apretando contemporáneamente, durante 2 segundos como mínimo, los pulsadores 2 y 3, se tiene acceso al menú de configuración del controler. En el ambiente de configuración los 4 pulsadores permiten navegar por el menú y cambiar el valor de los parámetros.

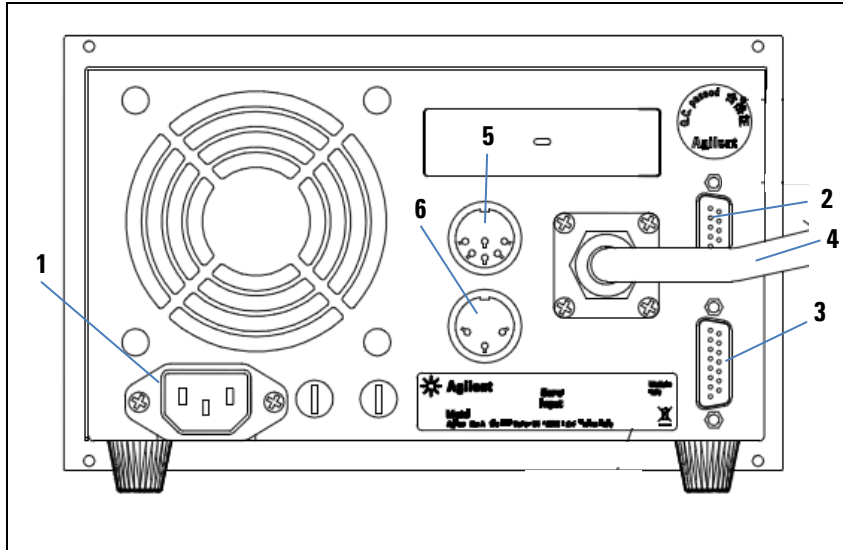


Figura 3 Panel Trasero del Controler X3501-64005

1	Módulo de alimentación del controler, con fusibles, toma de alimentación y filtro EMC.
2	Puerto de comunicación RS-232 / RS-485.
3	Conector para las señales lógicas de input/output con salida analógica programable (el conector de acoplamiento viene suministrado con el correspondiente puente de cierre del Interlock).
4	Cable para la bomba.
5	Conector de salida para el control de las válvulas de seguridad y de purga .
6	Conector de salida para ventilador externo.

Procedimientos de uso

Encendido del controler

Para encender el controler, conectar la clavija del cable de alimentación a una toma eléctrica adecuada.

Puesta en marcha de la Bomba

Para poner en marcha la bomba hay que apretar el pulsador START del panel frontal.

NOTA

Para poner en marcha la bomba es necesario habilitar la conexión de interlock de seguridad. Con este fin, acoplar al conector J1 el conector correspondiente suministrado en dotación.

Parada de la Bomba

Para detener la bomba hay que apretar el pulsador STOP del panel frontal.

Mantenimiento

Los controlers de la serie Turbo-V 1KG Rack no necesitan ningún mantenimiento. Cualquier operación ha de ser efectuada por personal autorizado.

En caso de avería es posible utilizar el servicio de reparación Agilent o del “Agilent advance exchange service”, que permite obtener un controler regenerado en vez del averiado.

¡ADVERTENCIA!

Antes de efectuar cualquier operación en el controler desenchufar el cable de alimentación.



En caso de que un controler se tenga que desguazar, efectuar su eliminación respetando las normas nacionales específicas.

Eliminación

Significado del logotipo "WEEE" presente en las etiquetas. El símbolo que se indica a continuación, es aplicado en observancia de la directiva CE denominada "WEEE". Este símbolo (**válido sólo para los países miembros de la Comunidad Europea**) indica que el producto sobre el cual ha sido aplicado, NO debe ser eliminado junto con los residuos comunes sean éstos domésticos o industriales, y que, por el contrario, deberá ser sometido a un procedimiento de recogida diferenciada. Por lo tanto, se invita al usuario final, a ponerse en contacto con el proveedor del dispositivo, tanto si éste es la casa fabricante o un distribuidor, para poder proveer a la recogida y eliminación del producto, después de haber efectuado una verificación de los términos y condiciones contractuales de venta.



Mensajes de error

Em alguns casos de defeitos, os sistemas de autodiagnóstico do controller apresentam mensagens de erro relacionadas na tabela abaixo

Tab. 1

MENSAJE	DESCRIPCIÓN	ACCIÓN CORRECTIVA
CHECK CONNECTION TO PUMP	Mal funcionamiento en la conexión entre la bomba y el Controller.	Controlar las conexiones entre la bomba y el controller. Apretar dos veces el pulsador START para volver a poner en marcha la bomba.
PUMP WAITING INTERLOCK	Está activa la señal de interlock presente en el conector J1 a causa de la interrupción del cortocircuito entre el pin 3 y el pin 9 y entre el pin 4 y pin 15 del conector P1, o a causa de la apertura de la señal de interlock externo.	Eliminar el cortocircuito entre el pin 3 y el pin 9 y entre el pin 4 y pin 15 del conector J1, o cerrar la señal de interlock exterior.
FAULT: PUMP OVERTEMP.	La temperatura del rodamiento superior de la bomba ha superado los 60 °C.	Esperar a que la temperatura vuelva por debajo del umbral. Apretar dos veces el pulsador START para volver a poner en marcha la bomba.
FAULT: CONTROLLER OVERTEMPERATURE	La temperatura del transformador del controller ha superado los 65 °C.	Esperar a que la temperatura vuelva por debajo del umbral. Apretar dos veces el pulsador START para volver a poner en marcha la bomba.

4 Manual de instrucciones

Mensajes de error

MENSAJE	DESCRIPCIÓN	ACCIÓN CORRECTIVA
FAULT: TOO HIGH LOAD	Durante el funcionamiento normal (tras la fase de puesta en marcha) la corriente absorbida por la bomba es superior a la programada.	Comprobar que el rotor de la bomba tiene la posibilidad de girar libremente. Controlar que la longitud del cable bomba haya sido configurado de forma correcta. Apretar dos veces el pulsador START para volver a poner en marcha la bomba.
FAULT: SHORT CIRCUIT	Durante el funcionamiento normal (después de la fase de puesta en marcha) se ha detectado una condición de cortocircuito en el circuito de potencia.	Comprobar las conexiones entre la bomba y el controler. Apretar dos veces el pulsador START para volver a poner en marcha la bomba.
OVERVOLTAGE	Ha ocurrido una avería en la sección de alimentación del controler, o el controler ha recibido una interferencia desde la alimentación de red.	Apretar dos veces el pulsador START para volver a poner en marcha la bomba. En caso el mensaje vuelva a aparecer, llamar a Agilent para la manutención.



5 Manual de Instruções

Informações gerais	64
Armazenagem	65
Preparação para a instalação	66
Instalação	67
Utilização	68
Manutenção	68
Comandos, Indicadores e Conectores	69
Procedimentos de uso	71
Acendimento do Controller	71
Activação da bomba	71
Paragem da bomba	71
Manutenção	71
Eliminação	72
Mensagens de erro	73

Tradução das instruções originais



Informações gerais

Esta aparelhagem destina-se ao uso profissional. O utilizador deve ler atentamente o presente manual de instruções e todas as informações adicionais fornecidas pela Agilent antes de utilizar a aparelhagem. A Agilent não se responsabiliza pela inobservância total ou parcial das instruções, pelo uso indevido por parte de pessoas não treinadas, por operações não autorizadas ou pelo uso contrário às normas nacionais específicas.

Os controllers da série Turbo-V 1KG Rack são conversores de frequência, controlados por um microprocessador, realizados com componentes em estado sólido e com capacidade de autodiagnóstico e autoprotecção.

Características do Ccontroller features:

- Definição auto da voltagem de entrada Input voltage auto setting
- Operação Frontal/Remota/Série
- Drive de arrefecimento com bomba de ventoinha 24 Vdc
- Drive com válvulas Vent & Purge
- Velocidade de leitura da bomba após commando stop (paragem velocidade de leitura stop speed reading).

Os parágrafos seguintes incluem toda a informação necessária para garantir a segurança do operador ao utilizar o equipamento. No apêndice “Technical Information” poderá encontrar informação mais detalhada.

Este manual utiliza as seguintes convenções:

ATENÇÃO!



As mensagens de atenção chamam a atenção do operador para um procedimento ou uma prática específica que, se não efectuada correctamente, pode provocar graves lesões pessoais.

CUIDADO!

As mensagens de cuidado são visualizadas antes de procedimentos que, se não observados, podem causar danos à aparelhagem.

NOTA

As notas contêm informações importantes destacadas do texto.

Armazenagem

Durante o transporte e a armazenagem dos controllers, devem ser satisfeitas as seguintes condições ambientais:

- temperatura: de -20 °C a + 70 °C
- humidade relativa: 0 – 95 % (não condensante)

Preparação para a instalação

O controller é fornecido numa embalagem protectora especial; se apresentar sinais de danos, que poderiam verificar-se durante o transporte, entrar em contacto com o escritório de vendas local.

Durante a retirada da embalagem, tomar muito cuidado para não deixar cair o controller e para não submetê-lo a choques.

Não depositar a embalagem no meio ambiente. O material é completamente reciclável e responde às diretivas para tutelar o ambiente 94/62/CE e sucessivas modificações.

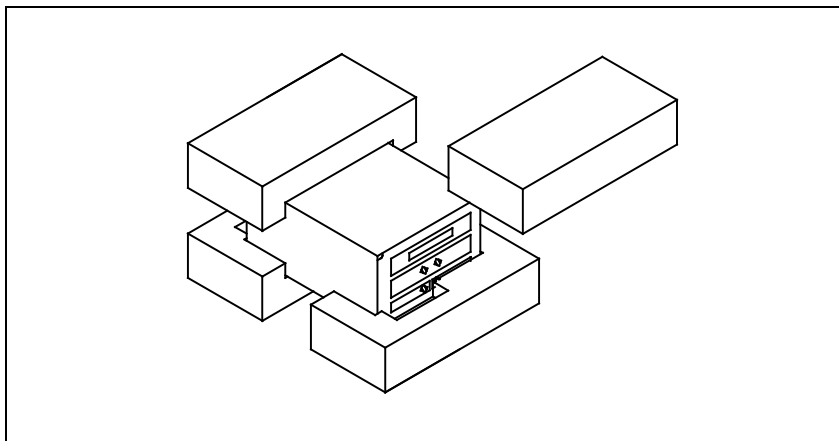


Figura 1 Embalagem dos Controllers

Instalação

ATENÇÃO!



O controller Turbo-V foi concebido para utilização no interior e deve ser ligado com um cabo de alimentação de 3 fios (ver tabela de peças que pode encomendar) e ficha (aprovada internacionalmente) para garantir a segurança do utilizador. Use este cabo de alimentação e ficha em conjunto com uma tomada com a devida ligação a terra para evitar choques eléctricos e para satisfazer os requisitos da CE. A alta voltagem gerada no controller pode provocar ferimentos graves ou mesmo a morte. Antes de efectuar qualquer operação de instalação ou manutenção do controller, desligar a tomada de alimentação.

NOTA

O controller pode ser instalado numa mesa ou no interior de um rack específico. Em todo caso, é necessário que o ar de refrigeração possa circular livremente ao redor da aparelhagem. Não instalar e/ou utilizar o controller em ambientes expostos a agentes atmosféricos (chuva, gelo, neve), poeiras, gases agressivos ou em ambientes com perigo de explosão ou com elevado risco de incêndio.

Durante o funcionamento é necessário que sejam respeitadas as seguintes condições ambientais:

- temperatura: de 0 °C a + 45 °C
- humidade relativa: 0 – 95 % (não condensante).

Para as outras ligações e a instalação dos acessórios opcionais, ver a secção "Technical Information".

Utilização

Neste parágrafo são descritos os principais procedimentos operativos. Para maiores detalhes e para procedimentos que envolvem ligações ou peças opcionais, consultar o parágrafo "USE" do apêndice "Technical Information". Antes de usar o controller, efectuar todas as ligações eléctricas e pneumáticas e consultar o manual da bomba ligada.

ATENÇÃO!



Para evitar danos às pessoas e à aparelhagem, caso a bomba esteja apoiada numa mesa, certificar-se que esteja estável. Nunca activar a bomba se o flange de entrada não estiver ligado ao sistema ou não estiver fechado com o flange de fecho.

Manutenção

O Turbo-V 1KG Rack Controller não requer manutenção. Todas as operações devem ser efectuadas por pessoal autorizado.

Comandos, Indicadores e Conectores

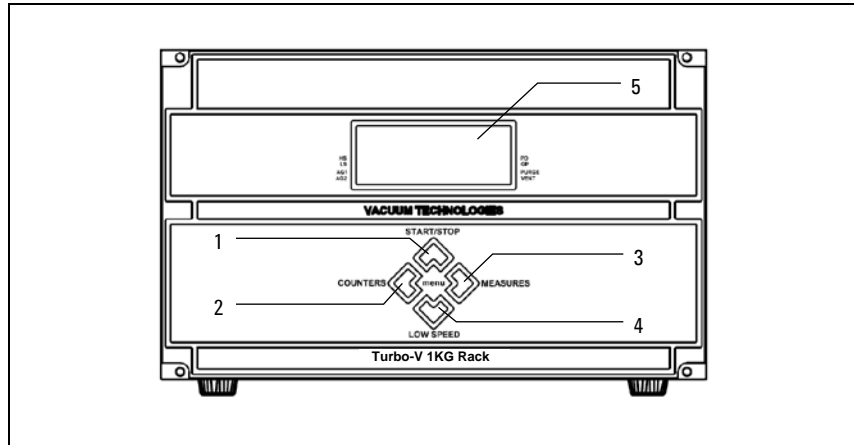


Figura 2 Painel Frontal do Controller X3501-64005

As principais funções dependem do contexto (janela principal, menu de configuração, etc.)

1	Premir o botão no teclado para selecção de modo START, STOP, RESET. Apenas está activo quando é seleccionada operação no painel frontal. Ao premir o botão uma vez, é iniciada a fase de arranque; se premir de novo faz parar a bomba. Se a bomba for parada automaticamente devido a um erro, este botão deve ser premido uma vez para reiniciar o controller e uma segunda vez para reiniciar a bomba.
2	Premir o botão no teclado para apresentar no visor o número do ciclo, tempo do ciclo e duração da bomba e número de série.
3	Premir o botão no teclado para apresentar no visor a corrente da bomba, a temperatura da bomba, energia da bomba e velocidade de rotação. Este botão está sempre activo, qualquer que seja o modo de operação seleccionado.
4	Premir o botão no teclado para selecção do modo VELOCIDADE ALTA/BAIXA. Este botão está apenas activo quando foi seleccionada operação no painel frontal. Se premir o botão repetidamente, alterna entre VELOCIDADE ALTA e VELOCIDADE BAIXA.
5	Visor LCD alfanumérico retroiluminado: matriz de pontos 4 linhas x 16 caracteres.

5 Manual de Instruções

Manutenção

Se premir os botões 2 e 3 em simultâneo durante pelo menos 2 segundos, poderá aceder ao menu de configuração do controller. Em ambiente de configuração, todos os quatro botões permitem navegar no menu e alterar os valores dos parâmetros.

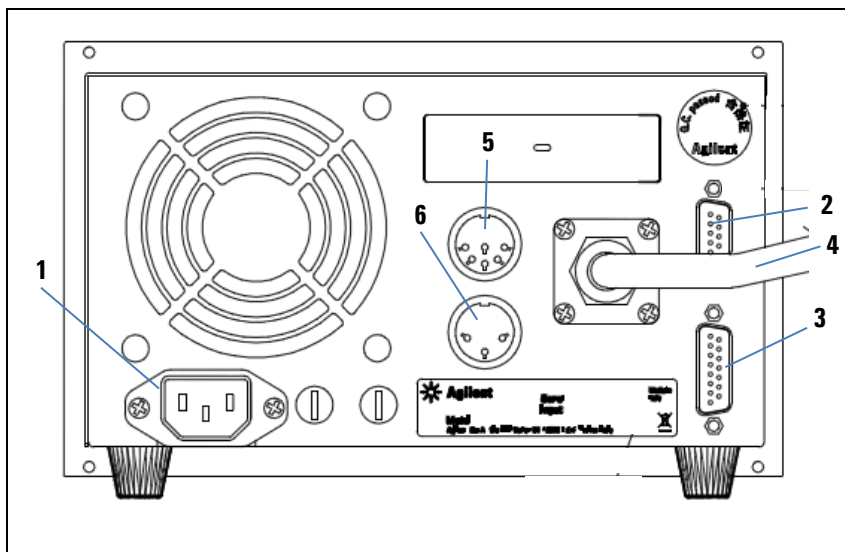


Figura 3 Painel Posterior dos Controladores X3501-64005

1	Módulo de entrada de energia do controller composta por dois fusíveis principais, tomada e filtro EMC.
2	Conector da porta de comunicação RS-232 / RS-485 .
3	Conector de input/output dos sinais lógicos (conector de acoplamento fornecido com ligação Interlock).
4	Cabo da bomba.
5	Conector de controlo do output da Válvula de Ar e Válvula de Purga
6	Conector de output da Ventoinha Externa

Procedimentos de uso

Acendimento do Controller

Para arrancar com o controller, ligue o cabo de alimentação a uma fonte de energia adequada.

Activação da bomba

Para activar a bomba, é necessário premer o botão START do painel frontal.

NOTA

Para activar a bomba, a ligação de segurança Interlock deve estar fixa. Pode conseguir isto ligando ao conector J1 o conector adequado fornecido.

Paragem da bomba

Para parar a bomba, é necessário premer o botão STOP do painel frontal.

Manutenção

Os controllers da série Turbo-V 1KG Rack Controller não requerem qualquer manutenção. Todas as operações devem ser efectuadas por pessoal autorizado.

Em caso de defeito é possível utilizar o serviço de reparação Agilent ou o " Agilent advanced exchange service", que permite obter um controller regenerado que substitua o controller com defeito.

5 Manual de Instruções

Eliminação

ATENÇÃO!



Antes de efectuar qualquer operação no controller, desligar o cabo de alimentação.

Caso um controller deva ser destruído, proceder à sua eliminação respeitando as normas nacionais específicas.

Eliminação

Significado do logótipo "WEEE" presente nos rótulos. O símbolo abaixo indicado é aplicado de acordo com a directiva CE denominada "WEEE". Este **símbolo (válido apenas para os países da Comunidade Europeia)** indica que o produto no qual está aplicado NÃO deve ser eliminado juntamente com os resíduos domésticos ou industriais comuns, mas deve ser dirigido a um sistema de recolha diferenciada. Portanto, convidamos o utilizador final a contactar o fornecedor do dispositivo, seja este o fabricante ou um revendedor, para encaminhar o processo de recolha e eliminação, após a oportuna verificação dos termos e condições do contrato de venda.



Mensagens de erro

Bij sommige storingen geeft het systeem voor autodiagnose van de controller bepaalde foutmeldingen, die vermeld staan in de tabel op de volgende pagina.

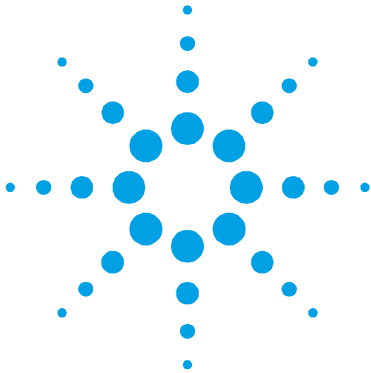
Tab. 1

MENSAGEM	DESCRIÇÃO	ACÇÃO CORRECTIVA
CHECK CONNECTION TO PUMP	Mau funcionamento na ligação entre a bomba e o controller.	Verificar as ligações entre bomba e controle. Premer duas vezes o botão START para reactivar a bomba.
PUMP WAITING INTERLOCK	É activado o sinal de interlock existente no conector J1 devido à interrupção do curto circuito entre o pin 3 e o pin 9 e pin 4 e o pin 15 do conector P1 ou devido à abertura do sinal de interlock externo.	Restabelecer o curto circuito entre o pin 3 e o pin 9 e pin 4 e o pin 15 do conector J1 ou fechar o sinal de interlock externo.
FAULT: PUMP OVERTEMP.	A temperatura do rolamento superior da bomba superou os 60 °C.	Aguardar até que a temperatura regresse dentro do limite estabelecido. Premer duas vezes o botão START para reactivar a bomba.
FAULT: CONTROLLER OVERTEMPERATURE	A temperatura do transformador do controller superou os 65 °C.	Aguardar até que a temperatura volte ao limite estabelecido. Premer duas vezes o botão START para reactivar a bomba.

5 Manual de Instruções

Mensagens de erro

MENSAGEM	DESCRIÇÃO	ACÇÃO CORRECTIVA
FAULT: TOO HIGH LOAD	Durante o funcionamento normal a corrente absorvida pela bomba é maior do que a programada.	Verificar se o rotor da bomba pode rodar livremente. Verifique se o comprimento do cabo da bomba foi ajustado correctamente. Premer duas vezes o botão START para reactivar a bomba.
FAULT: SHORT CIRCUIT	Durante o funcionamento normal (após a fase de arranque), foi detectada uma condição de curto-circuito no circuito eléctrico.	Verificar as ligações entre a bomba e o controller. Premer duas vezes o botão START para reactivar a bomba.
OVERVOLTAGE	Ocorreu uma falha na secção de corrente do controlador, ou o controlador recebeu uma perturbação do fornecimento principal de energia.	Premer duas vezes o botão START para reactivar a bomba. Se a mensagem se reapresenta, dirigir-se à Agilent para a manutenção.



6 Bedrijfshandleiding

Algemene informatie	76
Opslag	77
Vorbereiding voor installatie	78
Installatie	79
Gebruik	80
Onderhoud	80
Bedieningsorganen, Controlelampjes en Connectoren van de Controller	81
Gebruiksprocedures	83
Inschakelen van de controller	83
Starten van de pomp	83
Stoppen van de pomp	83
Onderhoud	83
Afvalverwerking	84
Foutmeldingen	85

Vertaling van de originele instructies



Algemene informatie

Deze apparatuur is bestemd voor beroepsmatig gebruik. De gebruiker wordt verzocht aandachtig deze handleiding en alle overige door Agilent verstrekte informatie door te lezen alvorens het apparaat in gebruik te nemen. Agilent acht zich niet aansprakelijk voor de gevolgen van het niet of gedeeltelijk in acht nemen van de aanwijzingen, onoordeelkundig gebruik door niet hiervoor opgeleid personeel, reparaties waarvoor geen toestemming is verkregen of gebruik in strijd met de specifieke nationale wetgeving. De controllers van de Turbo-V 1KG Rack Controller zijn frequentieomzetter die gestuurd worden door een microprocessor, zijn gemaakt van halfgeleider-elementen en zijn in staat om zelfdiagnose en zelfbescherming uit te voeren.

Kenmerken van de controller:

- Automatische regeling van de ingangsspanning
- Frontale / seriële / afstandsbediening
- 24 Vdc sturing van ventilator pompkoeling
- Sturing van ontluichtings- en uitlaatklep
- Lezen van pompsnelheid n.a.v. stopinstructie (lezen stopsnelheid).

De volgende paragrafen vermelden alle info die de operator verstrekt moet worden om dit apparaat geheel veilig te gebruiken. De bijlage "Technical Information" bevat meer gedetailleerde informatie.

Deze handleiding hanteert de volgende symbolen:

WAARSCHUWING!



Bij dit symbool staat tekst die de aandacht van de operator vestigt op een speciale procedure of methode die, indien niet correct uitgevoerd, ernstig lichamelijk letsel kan veroorzaken.

VOORZICHTIG!

Bij dit symbool staat tekst met procedures die, indien niet opgevolgd, schade aan apparatuur kunnen veroorzaken

OPMERKING

De opmerkingen bevatten belangrijke informatie die uit de tekst is gelicht

Opslag

Tijdens het transport en de opslag van de controllers moeten de volgende omgevingscondities aanwezig zijn:

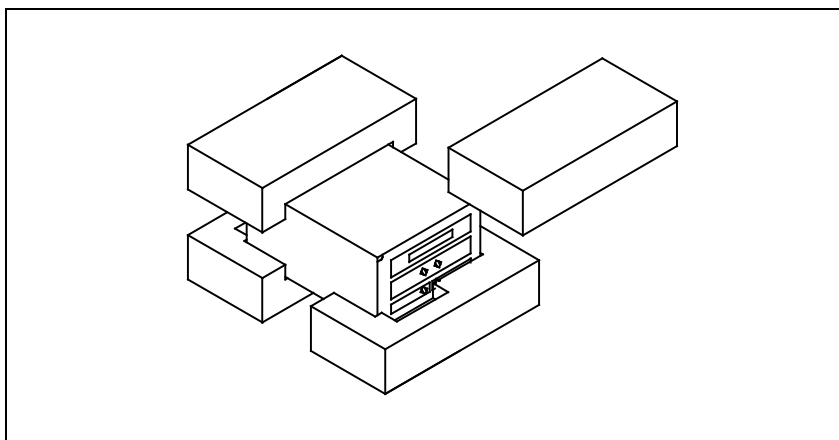
- temperatuur: van -20 °C tot +70 °C
- relatieve vochtigheid: 0 – 95 % (niet condenserend)

Vorbereiding voor installatie

De controller wordt in een speciale beschermende verpakking geleverd; als er schade wordt geconstateerd die tijdens het transport veroorzaakt zou kunnen zijn, meteen contact opnemen met het plaatselijke verkoopkantoor.

Zorg er bij het uitpakken voor dat de controller niet kan vallen of stoten te verduren krijgt.

Laat de verpakking niet ergens buiten achter. Het materiaal is volledig herbruikbaar en komt overeen met de richtlijn 94/62/CE inzake milieubescherming en navolgende wijzigingen.



Figuur 1 Verpakking Van de Controllers

Installatie

WAARSCHUWING!



De controller Turbo-V is uitsluitend voor gebruik binnenshuis ontworpen en moet van stroom worden voorzien met een 3-geleiderkabel (zie tabel met verkrijgbare onderdelen), voorzien van een internationaal goedgekeurde stekker met het oog op de veiligheid. Ter preventie van elektroshock en in overeenstemming met de CE voorschriften dient altijd van deze voedingskabel gebruik te worden gemaakt; steek de stekker in een goed geaard stopcontact. In de controller ontwikkelen zich hoge spanningen die zware beschadigingen of de dood kunnen veroorzaken. Alvorens installatie- of onderhoudswerkzaamheden uit te voeren, de controller van de contactstop afkoppelen.

OPMERKING

De controller kan op een tafel of in een speciaal rack worden geïnstalleerd. In ieder geval moet de koellucht vrij rondom het apparaat kunnen circuleren. De controller mag niet geïnstalleerd en/of gebruikt worden in ruimten die blootgesteld zijn aan de weersomstandigheden (regen, vorst, sneeuw), stof, agressieve gassen, of in ruimten met explosiegevaar of zeer hoog brandgevaar.

Tijdens de werking moeten de volgende omgevingscondities aanwezig zijn:

temperatuur: van 0 °C tot +45 °C

relatieve vochtigheid: 0 – 95 % (niet condenserend).

Voor de overige aansluitingen en de installatie van de accessoires wordt verwezen naar het hoofdstuk "Technical Information".

Gebruik

In deze paragraaf worden de voornaamste bedieningswijzen uitgelegd. Voor meer informatie of procedures die aansluitingen of speciale opties betreffen wordt verwezen naar de paragraaf "Use" van de bijlage "Technical Informations". Breng, alvorens de controller in gebruik te nemen, alle elektrische en pneumatische aansluitingen tot stand en raadpleeg hiervoor de handleiding van de aan te sluiten pomp.

WAARSCHUWING!

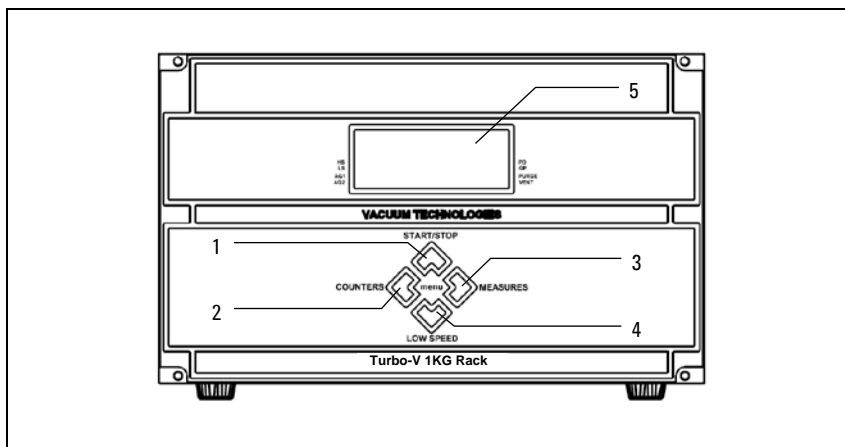


Indien de pomp op een tafel is geplaatst, controleren of deze stabiel staat om letsel aan personen en schade aan het apparaat te voorkomen. Laat de pomp nooit werken zonder dat de ingangsfleus aan het systeem is gekoppeld of de afsluitfleus is gesloten.

Onderhoud

De Turbo-V 1KG Rack Controller Controller is onderhoudsvrij. Ingrepen van welke aard dan ook mogen uitsluitend verricht worden door vakmensen.

Bedieningsorganen, Controlelampjes en Connectoren van de Controller



Figuur 2 Frontpaneel Van de Controllers X3501-64005

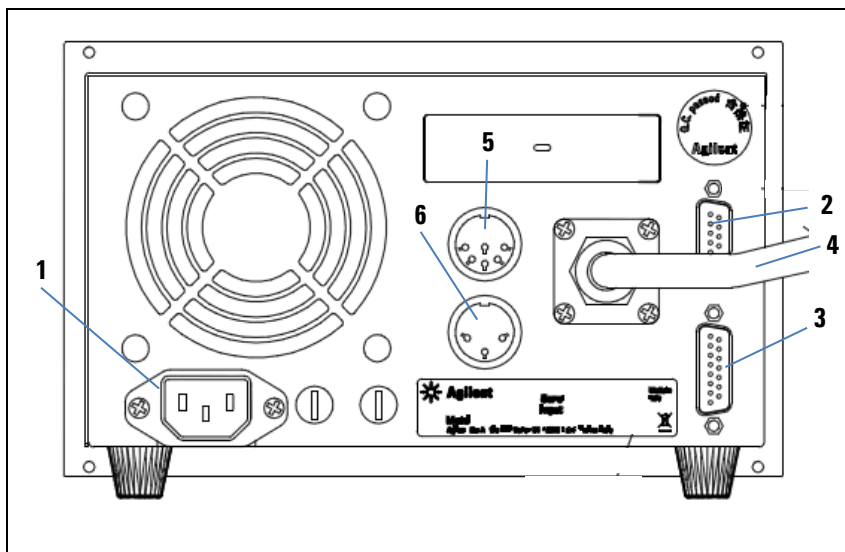
De functies van de toetsen zijn afhankelijk van de context (hoofdvenster, configuratiemenu e.d.).

1	Knop voor keuze van de modus START, STOP, RESET. Hij is uitsluitend actief wanneer sturing op het frontpaneel is geselecteerd. Bij een druk op de knop wordt de startfase geactiveerd; bij nogmaals drukken stopt de pomp. Wanneer de pomp automatisch stopt vanwege een storing, moet deze knop eerst ingedrukt worden om de controller te resetten en daarna nogmaals om de pomp opnieuw te starten.
2	Knop voor weergave op de display; cyclusnummer, cyclustijd, bedrijfsduur van pomp en serienummer.
3	Knop voor weergave op de display: stroom, temperatuur, vermogen en rotatiesnelheid van pomp. De knop is altijd geactiveerd, ongeacht de geselecteerde bedrijfsmodus.
4	Knop voor keuze van de modus HIGH/LOW SPEED. Hij is uitsluitend actief wanneer sturing op het frontpaneel is geactiveerd. Door herhaaldelijk te drukken wordt overgeschakeld van HIGH SPEED op LOW SPEED of omgekeerd.
5	Alfanumeriek LCD display met achtergrondverlichting; puntenmatrix, 4 regels x 16 tekens.

6 Bedrijfshandleiding

Onderhoud

Door de knoppen 2 en 3 samen minstens 2 seconden in te drukken wordt het instelmenu van de controller geopend. In de configuratieomgeving kan met alle vier de knoppen door de menu's gesurfd worden en kunnen de parameterwaarden gewijzigd worden.



Figuur 3 Achterpaneel Van de Controllers X3501-64005

1	Voedingsmodule van de controller, inclusief zekeringen, stopcontact en EMC filter.
2	Communicatiepoort RS-232 / RS-485.
3	Connector voor de logische input/output signalen, met programmeerbare analoge uitgang (de koppelconnector wordt geleverd met hersluitbare draadbrug de Interlock).
4	Pompkabel.
5	Uitgangsconnector voor sturing van ontluuchtings- en uitlaatklep.
6	Uitgangsconnector voor externe ventilator.

Gebruiksprocedures

Inschakelen van de controller

Steek de stekker van de voedingskabel in een geschikt stopcontact om de controller te starten.

Starten van de pomp

Voor het starten van de pomp de START knop op het frontpaneel bedienen.

OPMERKING

Voor het starten van de pomp de interlockaansluiting activeren voor extra beveiliging. Hiervoor de meegeleverde speciale connector aansluiten op connector J1.

Stoppen van de pomp

Voor het stoppen van de pomp de STOP knop op het frontpaneel bedienen.

Onderhoud

De controllers van de serie Turbo-V 1KG Rack Controller zijn onderhoudsvrij. Eventuele werkzaamheden moeten door bevoegd personeel worden uitgevoerd.

In geval van storing is het mogelijk om de reparatiedienst van Agilent of de " Agilent advanced exchange service" in te schakelen: zo krijgt men een ruilcontroller ter vervanging van de defecte controller.

WAARSCHUWING!



Alvorens werkzaamheden aan de controller uit te voeren, de voedingskabel afkoppelen.

Mocht de controller gesloopt worden, ga dan overeenkomstig de specifieke nationale wetgeving te werk.

Afvalverwerking

Betekenis van het logo "WEEE" op de etiketten. Het onderstaande symbool wordt aangebracht in overeenstemming met de EG-richtlijn "WEEE". Dit symbool (**alleen geldig voor de landen van de Europese Gemeenschap**) geeft aan dat het product waarop het is aangebracht, NIET mag worden afgevoerd samen met normaal huisvuil of industrieel afval, maar gescheiden moet worden ingezameld. De eindgebruiker wordt dus verzocht contact op te nemen met de leverancier van het apparaat, zij het de fabrikant of een wederverkoper, om het proces van gescheiden inzameling en verwerking in gang te zetten, na de van toepassing zijnde termen en voorwaarden van het verkoopcontract te hebben gecontroleerd.



Foutmeldingen

I nogle tilfælde har fejl diagnosesystemet i styreenheden nogle fejlmeddelelser der er anført i tabellen på næste side.

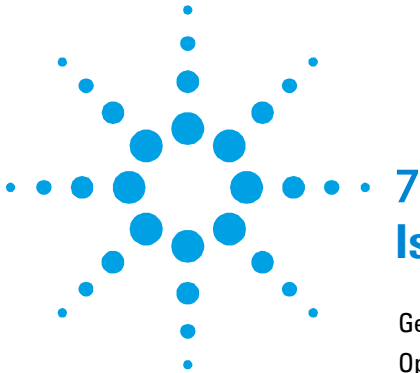
Tab. 1

BOODSCHAP	OMSCHRIJVING	REMEDIE
CHECK CONNECTION TO PUMP	Foutieve verbinding tussen pomp en controller.	Controleer de aansluitingen tussen pomp en controller. Bedien twee maal de START-knop om de pomp weer op te starten.
PUMP WAITING INTERLOCK	Het interlocksignaal is actief op connector J1 vanwege onderbreking van de kortsluiting tussen pin 3 en pin 9 en tussen pin 4 en pin 15 van connector P1, ofwel vanwege openen van het externe interlocksignaal.	Herstel de kortsluiting tussen pin 3 en pin 9 en tussen pin 4 en pin 15 van connector J1, ofwel sluit het externe interlocksignaal.
FAULT: PUMP OVERTEMP.	De temperatuur van het bovenste pomplager bedraagt meer dan 60 °C.	Wacht tot de temperatuur weer onder de drempelwaarde is gezakt. Bedien twee maal de START-knop om de pomp weer op te starten.
FAULT: CONTROLLER OVERTEMPERATURE	De temperatuur van de transformator van de controller bedraagt meer dan 65 °C.	Wacht tot de temperatuur weer onder de drempelwaarde is gezakt. Bedien twee maal de START-knop om de pomp weer op te starten.

6 Bedrijfshandleiding

Foutmeldingen

BOODSCHAP	OMSCHRIJVING	REMEDIE
FAULT: TOO HIGH LOAD	Tijdens normale werking ligt de door de pomp geabsorbeerde stroom hoger dan de geprogrammeerde waarde.	Controleer of de pomprotor vrij kan draaien. Controleer of de juiste lengte van de pompkabel is ingesteld. Bedien twee maal de START-knop om de pomp weer op te starten.
FAULT: SHORT CIRCUIT	Tijdens de normale werking (na de startfase) is er kortsluiting geconstateerd in het vermogenscircuit.	Controleer de verbindingen tussen pomp en controller. Bedien twee maal de START-knop om de pomp weer op te starten.
OVERVOLTAGE	Er is een storing opgetreden in het voedingsgedeelte van de controller of de controller werd door de netvoeding gestoord.	Bedien twee maal de START-knop om de pomp weer op te starten. Als de melding weer verschijnt, zich voor onderhoud tot Agilent wenden.



7 Instruktionsbog

Generel Information	88
Opbevaring	89
Forberedelser før installation	90
Installation	91
Anvendelse	92
Vedligeholdelse	92
Indikatorer og Kontakter på Styreenheden	93
Instruktion	95
Start af styreenheden	95
Start af pumpen	95
Stop af pumpen	95
Vedligeholdelse	95
Bortskaffelse	96
Fejlmeddelelser	97

Oversættelse af originalinstruktionerne



Generel Information

Dette materiel er beregnet til professionel anvendelse. Brugeren bør læse denne brugsanvisning og anden yderligere information fra Agilent, før udstyret anvendes. Agilent tager ikke ansvar for skader helt eller delvis som følge af tilsidesættelse af disse instruktioner, fejlagtig brug af personer uden tilstrækkelig kendskab, ukorrekt anvendelse af udstyret eller håndtering, der strider imod gældende lokale regler.

Styreenhederne i Turbo-V 1KG Rack serien er mikro-processorstyrede frekvens-omformere, der består af komponenter med fast tilstand.

Egenskaber ved styreenheden

- Automatisk tilpasning af indgangsspænding
- Frontal / fjern / seriel anvendelighed
- Lodsning til 24 Vdc køleventilatorpumpe
- Piloventil og udluftning
- Læsning af pumpehastighed efter stopkommando(hastigheds aflæsning af stop).

De følgende afsnit indeholder alle de nødvendige oplysninger for at sikre operatørens sikkerhed under brug af dette udstyr.

Mere detaljerede oplysninger findes i tillæget "Technical Information".

I brugsanvisningen anvendes følgende standard-rubrikker:

ADVARSEL!



Advarselsmeddelelserne informerer operatøren om, at en speciel procedure eller en vis type arbejde skal udføres præcist efter anvisningerne. I modsat fald er der risiko for svære personskader.

FORSIGTIG!

Denne advarselsmeddelelse vises før procedurer, der skal følges nøje for ikke at risikere maskinskader.

BEMÆRK

Dette gør opmærksom på vigtig information i teksten.

Opbevaring

Følgende krav til omgivelsesforholdene gælder ved transport og opbevaring af styreenheden:

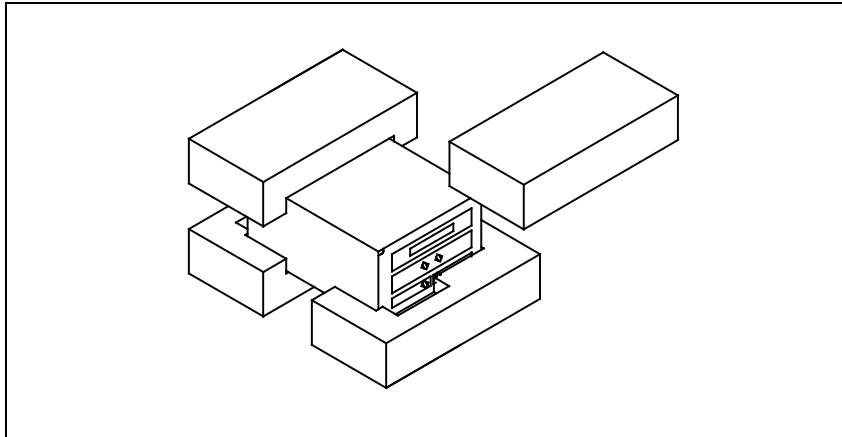
- temperatur: fra -20 °C til +70 °C
- relativ luftfugtighed: 0 – 95 % (ikke kondenserende)

Forberedelser før installation

Styreenheden leveres i en speciel beskyttende emballage. Kontakt den lokale forhandler, hvis emballagen viser tegn på skader, der kan være opstået under transporten.

Sørg for at styreenheden ikke tabes eller udsættes for stød ved udpakningen. Smid ikke emballagen ud.

Al materiale er genbrugsmateriale og opfylder kravet i eu-direktiv 94/62/CE og efterfølgende ændringer om beskyttelse af miljøet .



Figur 1 Styreenhedens Emballage

Installation

ADVARSEL!

Af hensyn til sikkerheden, er Turbo-V styreenhed kun bregnet til idendørs brug og skal drives af et el-kabel med 3 ledere (Se tabel over reservedele) med et stik af internationalt godkendt type. For at undgå risiko for elektrisk stød og opfylde CE-kravene, skal denne denne ledning altid bruges, og sættes ind i en stikkontakt med en passende jordforbindelse. Spænding frembragt i styreenheden kan nå høje værdier og forårsage stor skade og dødsfald. Frakobl altid strømkablet, inden der udføres installations- eller vedligeholdelsesarbejde på styreenheden.

BEMÆRK

Styreenheden kan installeres på et bord eller et velegnet stativ. I begge tilfælde skal der være plads nok til, at luft kan cirkulerer frit omkring apparatet. Installér og anvend ikke styreenheden i miljøer, der udsættes for påvirkninger fra atmosfæren (regn, sne, is), damp, aggressive gasser, og ligeledes ikke i eksplosivt eller brandfarligt miljø.

Følgende krav til omgivelserforholdene gælder ved drift:

- temperatur: fra 0 °C til +45 °C
- relativ luftfugtighed: 0 – 95 % (ikke kondenserende)

For øvrige tilslutninger og installation af tilbehør henvises til afsnittet "Technical Information".

Anvendelse

Dette afsnit beskriver de vigtigste driftsprocedurer. For en detaljeret beskrivelse samt procedurer, der involverer tilslutninger eller tilbehør, henvises til afsnittet "Use" i bilag "Technical Information". Inden styreenheden anvendes, bør samtlige elektriske og pneumatiske tilslutninger udføres. Læs brugsanvisningen før pumpen tilsluttes.

ADVARSEL!

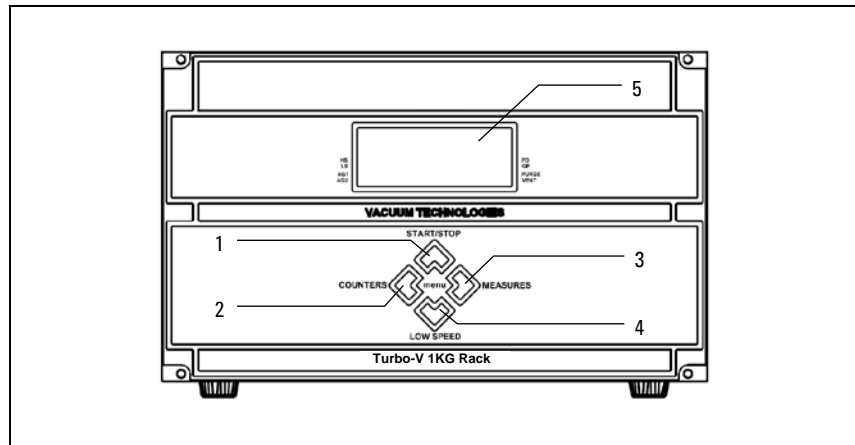


Sørg for, at pumpen står fast, hvis den er installeret på et bord. Dette er for at forebygge skader på apparatet og personer. Start aldrig pumpen, hvis pumpeilløbet ikke er tilsluttet systemet eller er blokeret.

Vedligeholdelse

Turbo-V 1KG Rack Styreenhed behøver ingen vedligeholdelse. Ethvert indgreb på systemet skal udføres af autoriseret personale.

Indikatorer og Kontakter på Styreenheden



Figur 2 Frontpanelet på Styreenheden X3501-64005

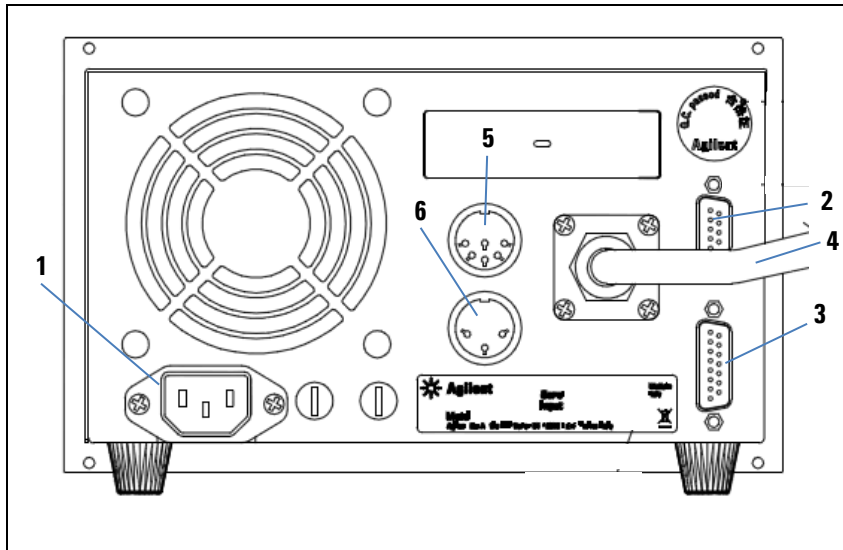
De centrale taster er kontekst-afhængig (hovedvinduet, menuopsætning, osv.).

1	Mode-tasten til START, STOP, RESET er kun aktiv hvis der er valgt styring via frontpanelet. Tryk én gang på denne tast aktiveres startfasen; trykkes den igen, stopper pumpen. Hvis pumpen stopper automatisk på grund af en fejl, skal denne tast trykkes en første gang for at resettere styreenheden og endnu en gang for at starte pumpen igen.
2	Tast til visning på display af cyklusnummer, cyklustid, pumpens operationelle levetid og serienummer.
3	Tast til visning af strøm, temperatur, spænding og pumpens rotationshastighed. Den er altid aktiv uafhængigt af den valgte driftsmodus.
4	Tast til valg af HIGH/LOW SPEED modus . Den er kun aktiv hvis der er valgt styring via frontpanelet. Trykkes den gentagne gange kan man skifte mellem HIGH SPEED og LOW SPEED modus.
5	Alfanumerisk baggrundsbelyst LCD display dot matrix: 4 linier x 16 tegn.

7 Istruktionsbog

Vedligeholdelse

Tasterne 2 og 3, hvis de trykkes samtidigt i mindst 2 sekunder, giver adgang til styreenhedens opsætningsmenu. I opsætningsmenuen kan alle fire taster bruges til at navigere i menuen og ændre parameterværdierne.



Figur 3 Bageste Panel på Styreenheden X3501-64005

1	PPM styreenhed, herunder sikringer, stikkontakt og EMC-filter
2	Kommunikation Port RS-232 / RS-485.
3	Stik til logik signaler input / output med programmerbare analoge udgang (Parringsstik leveres med jumper til geninkobling af "interlock").
4	Kabel til pumpen.
5	Output-stik til styring af luft ventiler og bløder.
6	Output-stik til ekstern ventilator.

Instruktion

Start af styreenheden

For at starte styreenheden, tilsluttes strømkablet til en passende stikkontakt.

Start af pumpen

Pumpen startes ved at trykke på START-trykknappen.

BEMÆRK

For at starte pumpen skal man starte sikkerhedsinterlock tilslutningen. Den medfølgende konnektor tilsluttes konnektor J1.

Stop af pumpen

Pumpen stopper ved at trykke på STOP-trykknappen på frontpanelet.

Vedligeholdelse

Styreenhederne i Turbo-V 1KG Rack behøver ikke nogen vedligeholdelse. Ethvert indgreb på pumpen skal foretages af autoriseret personale.

Hvis pumpen går i stykker, kan man benytte sig af Agilent reparations-service eller Agilent udvekslingsservice, hvor man kan få en repareret pumpe i bytte for den, der er gået i stykker.

ADVARSEL!

Inden der foretages noget som helst indgreb på styreenheden, skal strømmen først afbrydes.



Skrotning af pumpen skal foregå i overensstemmelse med det pågældende lands særlige love.

Bortskaffelse

Betydningen af "WEEE" logoet på mærkaterne. Nedenstående symbol anvendes i overensstemmelse med det såkaldte EU-direktiv "WEEE". Symbolet (**kun gældende for EU-landene**) viser, at produktet, som det sidder på IKKE må bortskaffes sammen med affald fra private husholdninger eller industriel affald men skal indleveres på en godkendt affaldsstation. Vi opfordrer derfor slutbrugeren til at kontakte leverandøren af anordningen, enten fabrikken eller en forhandler, for igangsættelse af afhentnings- og bortskaffelsesprocessen efter nøje at have kontrolleret betingelserne i salgskontrakten.



Fejlmeddelelser

I nogle tilfælde har fejlagnosesystemet i styreenheden nogle fejlmeddelelser der er anført i tabellen på næste side.

Tab. 1

MEDDELELSE	BESKRIVELSE	KONTROL
CHECK CONNECTION TO PUMP	Tilslutning mellem pumpe og styreenhed er defekt.	Kontrollér tilslutningerne mellem pumpe og styringsenhed. Tryk to gange på START for at starte pumpen igen.
PUMP WAITING INTERLOCK	Interlock signalet er tilstede på konnektor J1 pga. en afbrydelse kortslutning mellem pin 3 og pin 9 og mellem pin 4 og pin 15 på konnektor P1, eller pga. åbning af det ydre intelock signal.	Reset kortslutning mellem pin 3 og pin 9 og mellem pin 4 og pin 15 på konnektor J1, eller luk det ydre interlock signal.
FAULT: PUMP OVERTEMP.	Temperaturen i det øverste leje eller pumpen er over 60 °C.	Vent på, at temperaturen falder til under tærskelværdi. Tryk to gange på START for at starte pumpen igen.
FAULT: CONTROLLER OVERTEMPERATURE	Temperaturen på styreenhedens transformator er over 65 °C.	Vent på, at temperaturen falder til under tærskelværdi. Tryk to gange på START for at starte pumpen igen.

7 Istruktionsbog

Fejlmeddelelser

MEDDELELSE	BESKRIVELSE	KONTROL
FAULT: TOO HIGH LOAD	Under normal drift er pumpens strømforbrug større end den programmerede værdi.	Kontrollér, at pumpens rotor kan rotere frit. Kontrollér at længden på pumpekablet er sat korrekt. Tryk to gange på START for at starte pumpen igen.
FAULT: SHORT CIRCUIT	Under normaldrift (efter opstartsfasen) er der aflæst en kortslutning på strømkredsen.	Kontrollér forbindelserne mellem pumpe og styreenhed. Tryk to gange på START for at starte pumpen igen.
OVERVOLTAGE	Der er sket en fejl i strømforsyningen til styreenheden, eller styreenheden har modtaget en forstyrrelse fra lysnettet.	Tryk to gange på START for at starte pumpen igen. Såfremt meddelelsen fremvises på ny, rettes henvendelse til Agilent for foretagelse af vedligeholdelse.



8

Bruksanvisning

Allmän Information	100
Förvaring	101
Förberedelser för installation	102
Installation	103
Användning	104
Underhåll	104
Kontroller, Indikatorer och Kontakter på Styrenheten	105
Instruktioner för bruk	107
Start av styrenheten	107
Start av pumpen	107
Stopp av pumpen	107
Underhåll	107
Bortskaffning	108
Felmeddelanden	109

Översättning av originalinstruktionerna



Allmän Information

Utrustningen är avsedd för yrkesmässig användning. Användaren bör läsa denna bruksanvisning, samt övrig dokumentation från Agilent före användning av utrustningen. Agilent tar inget ansvar för skador som helt eller delvis orsakats av åsidosättande av instruktionerna, olämplig användning av person utan tillräcklig kunskap, obehörigt bruk av utrustningen eller hantering som strider mot gällande lokala föreskrifter.

Styrenheterna i Turbo-V 1KG Rack är mikroprocessor-styrda frekvensomvandlare som består av komponenter med fast tillstånd. Styrenheterna är försedda med självdiagnos- och självskyddsfunktion.

Kontrollenhetens egenskaper:

- Automatisk reglering av nätspänningen
- Funktion frontal/seriellfjärrkontroll
- Styrning på 24 Vcc av pumpens kylfläkt
- Styrning av avluftnings- och dräneringsventiler
- Avläsning av pumpens hastighet efter ett stopp (avläsning stopphastighet).

I följande avsnitt finns information som krävs för att garantera operatörens säkerhet under användningen av denna apparat. Mer detaljerad information finns i bilagan "Technical Information".

I bruksanvisningen används följande standard-rubriker:

VARNING!



Varningsmeddelandena informerar operatören om att en speciell procedur eller en viss typ av arbete måste utföras exakt enligt anvisningarna. I annat fall finns risk för svåra personskador.

OBSERVER!

Detta varningsmeddelande visas framför procedurer som måste följas exakt för att undvika skador på maskinen.

OBSERVERA

Detta visar på viktig information i texten.

Förvaring

Följande krav på omgivningsförhållanden gäller vid transport och förvaring av styrenheten:

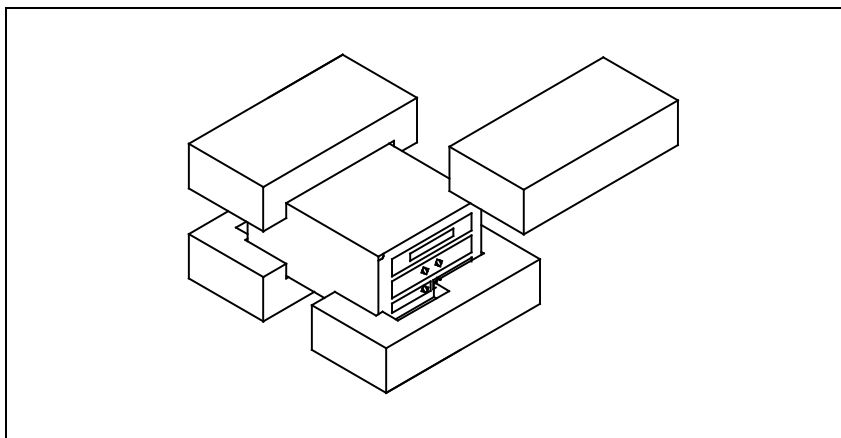
- temperatur: från -20 °C till +70 °C
- relativ luftfuktighet: 0 – 95 % (utan kondens)

Förberedelser för installation

Styrenheten levereras i ett särskilt skyddande emballage. Kontakta det lokala försäljningskontoret om emballaget visar tecken på skador som kan ha uppstått under transporten.

Se till att styrenheten inte tappas eller utsätts för stötar vid upppackningen. Kasta inte packmaterialet i soporna.

Materialet är helt återvinningsbart och överensstämmer med direktivet ifråga om miljöskydd 94/62/EG och följande ändringar.



Figur 1 Styrenhetens Förpackning

Installation

VARNING!



För användarens säkerhet ska styrenheten Turbo-V, som endast avsetts för inomhusbruk, försörjas med en elkabel med 3 ledare (se tabellen över reservdelar som kan beställas) med en kontakt av internationell godkänd typ. För att undvika risk för elstötar och uppfylla kraven CE, använd alltid denna elkabel och sätt i kontakten i ett jordat eluttag. Spänningen inuti styrenheten kan nå höga värden och förorsaka allvarliga skador och dödsfall. Frånkoppla alltid strömkabeln innan något installations- eller underhållsmoment utförs på styrenheten.

OBSERVERA

Styrenheten kan installeras på ett bord eller inuti ett därtill avsett rack. I samtliga fall måste dock kyl Luften kunna cirkulera fritt kring apparaten. Installera och använd inte styrenheten i miljöer som utsätts för påverkan från atmosfären (regn, snö, is), damm, aggressiva gaser, och inte heller i explosiv eller brandfarlig miljö.

Följande krav på omgivningsförhållanden gäller vid drift:

- temperatur: från 0 °C till +45 °C
- relativ luftfuktighet: 0 – 95 % (utan kondens)

Beträffande övriga anslutningar och installation av tillbehör hänvisas till avsnittet "Technical Information".

Användning

Detta avsnitt beskriver de viktigaste driftmomenten. För en detaljerad beskrivning samt beträffande moment som involverar anslutningar eller tillbehör hänvisas till avsnittet "Use" i bilaga "Technical Information".

Innan styrenheten används bör samtliga elektriska och pneumatiska anslutningar utföras. Läs bruksanvisningen för den anslutna pumpen.

WARNING!

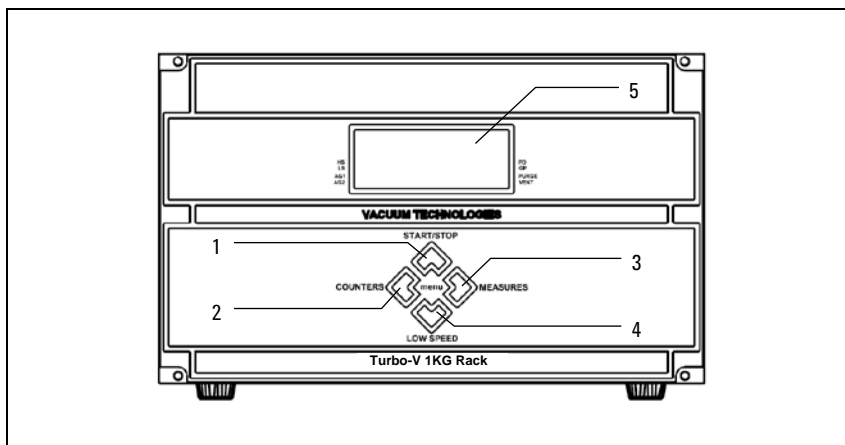


Försäkra dig om att pumpen står stadigt, om den är installerad på ett bord, detta för att förebygga skador på apparaten och personer. Sätt aldrig igång pumpen, om intagsflänsen varken är kopplad till systemet eller är blockerad på plats med låsflänsen.

Underhåll

Turbo-V 1KG Rack Controller kräver inget underhåll. Alla slags ingrepp på systemet ska utföras av en behörig personal.

Kontroller, Indikatorer och Kontakter på Styrenheten



Figur 2 Frontpanelen på Styrenheten X3501-64005

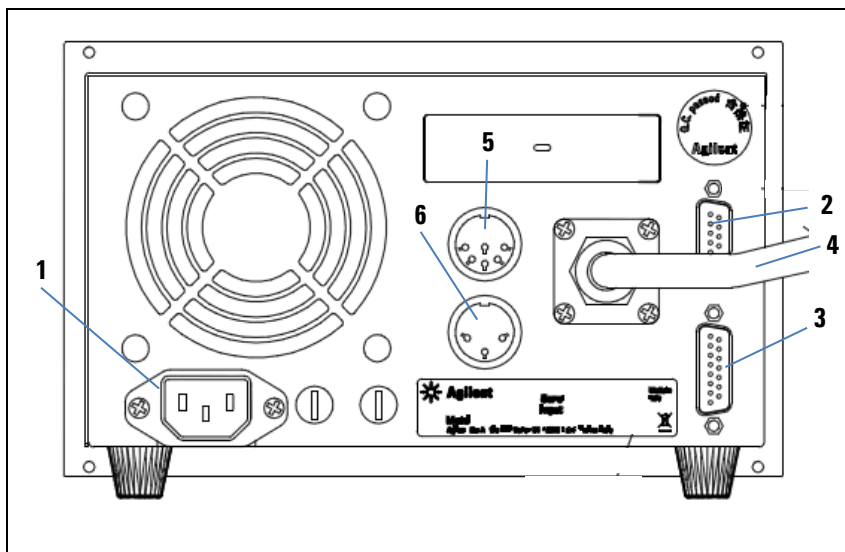
Knapparnas funktion beror på sammanhanget (huvudfönster, konfigurationsmeny, ecc.).

1	Knapp för val av läget START, STOP, RESET. Aktiveras endast om kontrollen valts med den främre panelen. Premendo tryck en gång för att aktivera startfasen tryck en gång för att aktivera startfasen; tryck en gång till för att stänga av pumpen. Om pumpen stannar upp automatiskt pga ett fel., tryck ner denna knapp en gång för att återställa kontrollenheten och en gång till för att starta om pumpen .
2	Knapp för att visa cykelnumret , cykeltiden, pumpens livslängd och serienumret på displayen.
3	Knapp för att visa strömmen, temperaturen, effekten, pumpens rotationshastighet på displayen.. Är alltid aktiv oberoende av det valda funktionssättet .
4	Knapp för val av läget HIGH/LOW SPEEDÄr aktiv endast om kontrollen valts med hjälp av den främre panelen . Genom att trycka på den flera gånger växlas läget mellan HIGH SPEED och LOW SPEED.
5	Alfanumerisk display LCD med bakgrundsbelysning: punktmatris, 4 rader x 16 tecken.

8 Bruksanvisning

Underhåll

Om knapparna 2 och 3, trycks ner samtidigt under minst 2 sekunder, gör att du kan komma åt konfigurations-menyn på I kontrollenheten. I konfigurationsmiljön gör alla fyra knappar att du kan navigera i menyn och byta parametrarnas värden .



Figur 3 Bakre Panel på Styrenheten X3501-64005

1	Försörjningsenhet för kontrollenheten, som omfattar säkring, eluttag och filter
2	Kommunikationsport RS-232 / RS-485.
3	Kontaktdon för logiska in- och ut signaler med programmerbar analogisk utgång ((kontakt donet för anslutning tillhandahålls med motsvarande omkopplare för stängning av "Interlock").
4	Pumpkabel.
5	Kontakt don utgång för kontroll av avluftnings- och dräneringsventilerna.
6	Kontakt don utgång för extern fläkt.

Instruktioner för bruk

Start av styrenheten

För att starta kontrollenheten, koppla elkabelns kontakt till ett eluttag.

Start av pumpen

Pumpen startas genom att trycka på tryckknappen START.

OBSERVERA

För att starta pumpen måste anslutningen av säkerhetsspärren aktiveras . För att göra detta, koppla motsvarande kontaktdon som erhålls till kontaktdonet J1.

Stopp av pumpen

Pumpen stoppas genom att trycka på tryckknappen STOPP på frontpanelen.

Underhåll

Styrenheterna i Turbo-V 1KG Rack är underhållsfria. Allt servicearbete måste utföras av auktoriserad personal.

Om styrenheten havererar, kontakta Agilent reparationsverkstad eller Agilent utbytesservice, som kan ersätta styrenheten med en renoverad styrenhet.

WARNING!

Innan något arbete utförs på styrenheten måste dess strömförsörjning brytas.



Skrotning av pumpen ska ske enligt gällande lagstiftning.

Bortskaffning

Betydelse av logotypen "WEEE" på etiketterna. Symbolen som visas nedan har tillämpats i enlighet med CD-direktivet som har betecknats som "WEEE". Den här symbolen (**gäller endast i de länder som tillhör den Europeiska Unionen**) indikerar att produkten på vilken symbolen har applicerats INTE får skaffas bort tillsammans med vanliga hushålls- eller industriavfall, men att däremot ett differentierat uppsamlingsystem måste upprättas. Vi rekommenderar därför att slutanvändaren tar kontakt med leverantören av anordningen, oberoende om det handlar om moderföretaget eller återförsäljaren, för att kunna starta uppsamlings- och bortskaffningsprocessen, detta efter lämplig kontroll av kontraktsevenliga tidsgränser och försäljningsvillkor.



Felmeddelanden

Vid vissa skador visar styrenhetens självdiagnosystem några felmeddelanden som finns i tabellen på nästa sida.

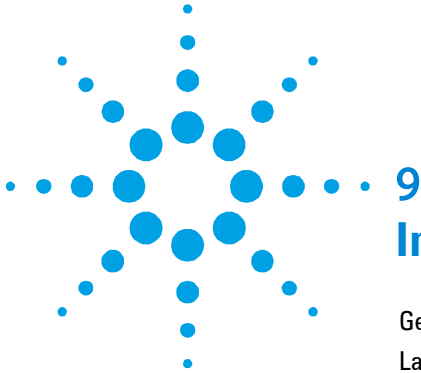
Tab. 1

MEDELLENDE	BESKRIVNING	ÅTGÄRD
CHECK CONNECTION TO PUMP	Anslutningen mellan pump och styrenhet är defekt.	Kontrollera anslutningarna mellan pumpen och styrenheten. Tryck två gånger på knappen START för att starta om pumpen.
PUMP WAITING INTERLOCK	Spärrsignalen på kontaktdonet J1 är aktiv på grund av en kortslutning mellan stift 3 och stift 9 och mellan stift 4 och stift 15 på kontaktdonet P1, eller på grund av öppningen av en extern spärrsignal.	Återställ kortslutningen mellan stift 3 och stift 9 och mellan stift 4 och stift 15 på kontaktdonet J1, eller stäng den externa spärrsignalen.
FAULT: PUMP OVERTEMP.	Temperaturen på det övre lagret eller pumpen överskrider 60 °C.	Vänta tills temperaturen sjunker under tröskelvärdet. Tryck två gånger på knappen START för att starta om pumpen.
FAULT: CONTROLLER OVERTEMPERATURE	Temperaturen på styrenhetens transformator överskrider 65 °C.	Vänta tills temperaturen sjunker under tröskelvärdet. Tryck två gånger på knappen START för att starta om pumpen.

8 Bruksanvisning

Felmeddelanden

MEDELANDE	BESKRIVNING	ÅTGÄRD
FAULT: TOO HIGH LOAD	Under normal drift förbrukar pumpen en större effekt än det programmerade värdet.	Kontrollera att pumpens rotor kan rotera fritt. Kontrollera att längden på pumpens kabel ställts in riktigt. Tryck två gånger på knappen START för att starta om pumpen.
FAULT: SHORT CIRCUIT	Under den normala funktionen (efter startfasen) har en kortslutning på huvudströmkretsen uppstått.	Kontrollera anslutningarna mellan pump och styrenhet. Tryck två gånger på knappen START för att starta om pumpen.
OVERVOLTAGE	En skada på styrenhetens försörjningsenhet, eller styrenheten har tagit emot en störning från strömförsörjningen.	Tryck två gånger på knappen START för att starta om pumpen. Om meddelandet upprepas kontakta Agilent för underhåll.



9

Instruksjon Manual

Generell informasjon	112
Lagring	113
Forberede installasjonen	114
Installasjon	115
Bruk	116
Vedlikehold	116
Kontroller, Indikatorer og Kontakter på Styreenheten	117
Instruksjoner for bruk	119
Starte styreenheten	119
Starte pumpen	119
Stoppe pumpen	119
Vedlikehold	119
Eliminering	120
Feilmeldinger	121

Oversetting av den opprinnelige samsvarserklæringen



Generell informasjon

Dette utstyret er beregnet til bruk av profesjonelle brukere. Brukeren bør lese denne brukerveiledningen og all annen informasjon fra Agilent før utstyret tas i bruk.

Agilent kan ikke holdes ansvarlig for hendelser som skjer på grunn av manglende oppfølging, selv delvis, av disse instruksjonene, feilaktig bruk av utrenet personell, ikke godkjente endringer av utstyret eller handlinger som på noen måte er i strid med nasjonale bestemmelser.

Styreenhetene i Turbo-V 1KG Rack er mikroprosessor-styrte frekvensomformere, som består av komponenter med fast tilstand. Styreenhetene har funksjoner for selvdiagnose og selvbeskyttelse.

Styreenhetens karakteristikk:

- Automatisk regulering av inngangsspenningen
- Frontal/fjernstyrt/seriell drift
- Styring 24 Vdc til avkjølingsfлектens pump
- Styring av ventilene for utslipp og tømning
- Avlesing av pumpens hastighet etter stoppkommando (avlesing av stopphastighet).

I stykkene nedenfor står informasjon som trenges for å garantere brukerens sikkerhet under bruket av dette apparatet. Mer detaljert informasjon står i vedlegget "Technical Information".

Denne veiledningen bruker følgende standard-protokoll:

ADVARSEL!



Disse meldingene skal tiltrekke seg brukerens oppmerksomhet til en spesiell fremgangsmåte eller praksis som, hvis den ikke følges, kan medføre alvorlige skader.

FORSIKTIG!

Denne advarselen vises foran fremgangsmåter som, dersom de ikke følges, kan fore til at utstyret skades.

MERK

Merknadene inneholder viktig informasjon som er hentet fra teksten.

Lagring

Når styreenhetene transporteres eller lagres, må følgende forhold være oppfylt:

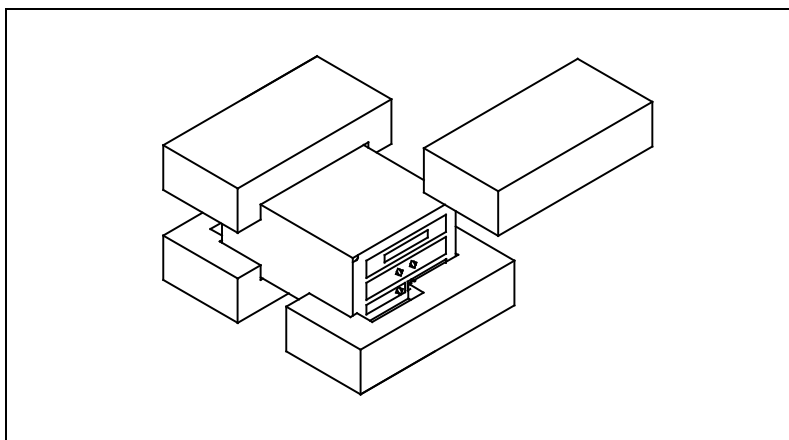
- temperatur: fra 20 °C til +70 °C
- relativ fuktighet: 0 – 95 % (uten kondens)

Forberede installasjonen

Styreenheten leveres i en spesiell beskyttelsesemballasje. Viser denne tegn på skader som kan ha oppstått under transporten, må du ta kontakt med det lokale salgskontoret.

Når styreenheten pakkes ut, må du passe på at den ikke slippes ned eller utsettes for noen form for støt.

Emballasjen må ikke kastes på en ulovlig måte. Materialene kan gjenvinnes helt og tilsvare direktivet for miljøvern 94/62/CE med senere endringer.



Figur 1 Styreenhetens Emballasje

Installasjon

ADVARSEL!



For å brukerens sikkerhet, er styreenheten Turbo V konstruert kun for bruk innendørs og skal forsynes med strøm ved hjelp av en strømkabel med 3 ledninger (se tabellen med reservedelene som du kan bestille) som har et støpsel som er godkjent på internasjonal nivå. For å unngå risikoen for elektriske støter og oppfylle CE-kravene, skal du alltid bruke denne strømkabelen og kople den til et uttak med en korrekt jordekopling. Spenningen inne i styreenheten kan nå høye verdier og kan føre til alvorlige skader og dødsfall. Kople alltid strømkabelen fra strømmettet før alle installasjons- eller vedlikeholdsarbeider som utføres på styreenheten.

MERK

Styreenheten kan installeres på et bord eller inne i et passende stativ. Uansett så må kjøleluften kunne sirkulere fritt rundt apparatet. Ikke installer eller bruk styreenheten i miljøer som utsettes for regn, snø eller is, støv, aggressive gasser, eksplosjonsfarlige miljøer eller i miljøer med stor brannfare.

Under bruk må følgende forhold respekteres:

- temperatur: fra 0 °C til +45 °C
- relativ fuktighet: 0 – 95 % (uten kondens)

Når det gjelder andre tilkoblinger og installasjon av ekstrautstyr vises det til avsnittet "Technical Information".

Bruk

Dette avsnittet beskriver de viktigste driftsmomentene. For en detaljert beskrivelse samt moment som omfatter tilkoplinger eller ekstrautstyr vises det til avsnittet "Use" i vedlegget "Technical Information". Før styreenheten tas i bruk bør samtlige elektriske og pneumatiske tilkoplinger gjøres. Les brukerveiledningen for pumpen som er tilkopleet.

ADVARSEL!

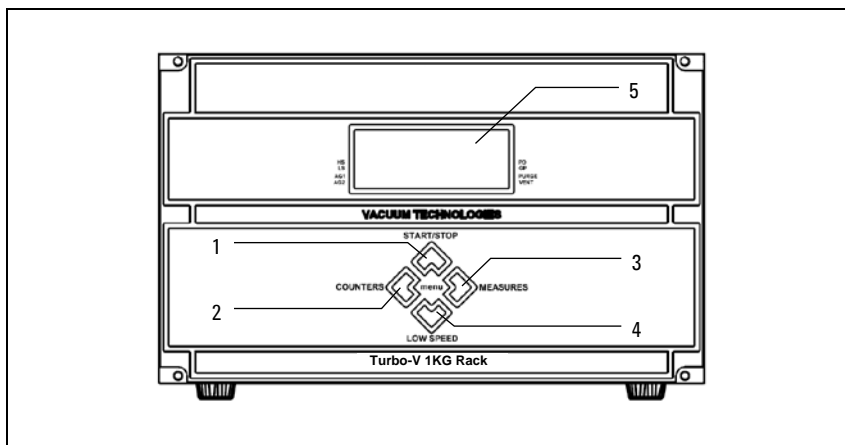


Dersom pumpen er installert på et bord må du kontrollere at pumpen står støtt. Dette er viktig for å forhindre skader på apparatet og på personer. Dersom inngangsslensen hverken er tilkopleet systemet eller dersom den er blokkert av låseflensen må pumpen aldri startes opp.

Vedlikehold

Turbo-V 1KG Rack rackstyreenheten trenger ikke noe vedlikehold. Alle foranstaltninger må utføres av autorisert personal.

Kontroller, Indikatorer og Kontakter på Styreenheten

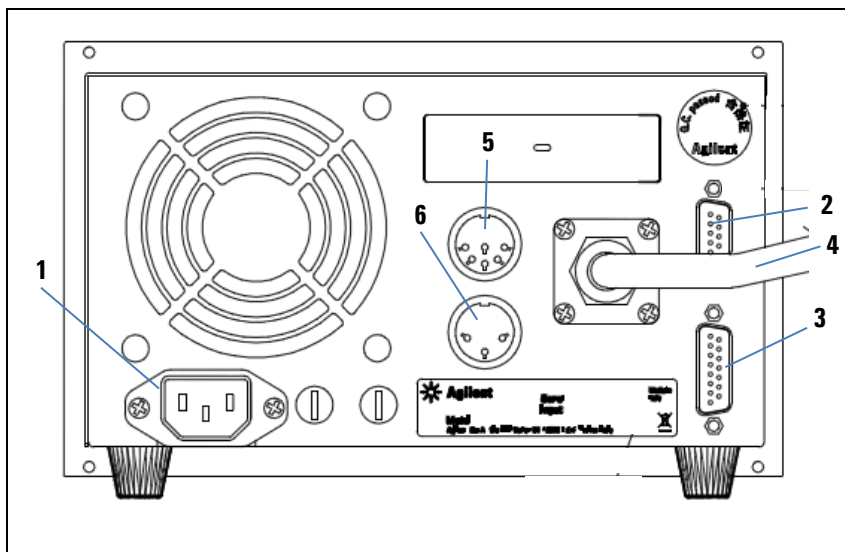


Figur 2 Frontpanelet på Styreenheten X3501-64005

Knappenes funksjoner beror av sammenhanget (hovedvindu, konfigurasjonsvindu, osv.).

1	Knapp for å velge modus START, STOP, RESET. Den er aktiv bare hvis du har valgt kontrollen ved hjelp av frontpanelet. Da knappen har trykkes ned blir startfasen aktivert; da du trykker på den igjen, stopper pumpen. Hvis pumpen stopper automatisk av misstak, skal denne knappen tolde nedtrykt en gang for reset av styreenheten og en andre gang for å starte pumpen opp igjen.
2	Knapp for å vise antallet sykler på skjermen sammen med syklustiden, pumpens brukstid og antallet serier.
3	Knapp for å vise strøm, temperatur, effekt og pumpens rotasjonshastighet på skjermen. Den er alltid aktivert, uansett det modus du har valgt.
4	Knapp for å velge modus HØY/LAV HASTIGHET. Moduset er aktivert bare hvis du har valgt kontrollen ved hjelp av frontpanelet. Trykk flere ganger på den for å skifte modus mellom HØY HASTIGHET og LAV HASTIGHET.
5	Alfanumerisk LCD-skjerm med bakkelysning: punktematris, 4 rader x 16 tegn.

Hvis du trykker samtidig på knappene 2 og 3, i minst 2 sekunder, får du adgang til konfigurasjonsmenyen i styreenheten. I konfigurasjonsmiljøen kan du bruke alle fire knappene for å navigere i me menyen og endre parameterverdiene.



Figur 3 Bakpanelet på Styreenheten X3501-64005

1	Modul for forsyning av sikringene, strømuttaket og EMC-filteret.
2	Kommunikasjonsport RS-232 / RS-485.
3	Støpsel for logiske inn- og utgangssignaler med programmerbar analog utgang (Koplingsstøpslet blir utstyrt med en spesialbrygge for å lukke "interlock"-systemet).
4	Pumpkabel.
5	Utgangskopling for kontroll av ventilene for tømning och utslipp.
6	Utgangsstøpsel for ekstern flekt.

Instruksjoner for bruk

Starte styreenheten

For å starte styreenheten skal du kople nettkabelens støpsel til et egnet elektrisk uttak.

Starte pumpen

Pumpen startes ved å trykke på knappen START.

MERK

For å starte pumpen opp per det nødvendig å aktivere sikkerhetskoplingen interlock. Derfor skal du kople kontaktdonet J1 som medfølger enheten.

Stoppe pumpen

Pumpen stoppes ved å trykke på knappen STOPP på frontpanelet.

Vedlikehold

Turbo-V 1KG Rack styreenheter er vedlikeholdsfrie. Alt arbeid på styreenheten må kun utføres av autorisert personell.

Dersom styreenheten stanser, må du ta kontakt med Agilent reparasjonsservice eller med Agilent avanserte bytteservice, som kan tilby overholte styreenheter til erstatning for den ødelagte styreenheten.

ADVARSEL!

Før noe arbeid utføres på styreenheten, må den frakoples strømmettet.



Dersom en styreenhet skal kasseres, må dette skje i henhold til nasjonale bestemmelser.

Eliminering

Betydelsen av symbolet på logo "WEEE" på etikettene. Symbolet nedenunder som finnes, er anvendt i henhold til EC-direktiv kalt "WEEE". Dette symbolet (**som bare gjelder for land i Det europeiske fellesskap**), viser at produktet som det sitter på, IKKE må behandles som vanlig hus-industriavfall, men må legges i kildesortering. Derfor oppfordrer man den sluttelige brukeren av anordningen å henvende seg til leverandøren av anordningen, som kan være et firma eller en forhandler, som sørger for oppsamling og eliminering etter å ha kontrollert avtal og betingelser i kjøpekontrakten.



Feilmeldinger

I noen filfeller kan feilmeldinger som er indikert i tabellen på neste sidee bli indikert ved feil på systemet for selvdiagnose.

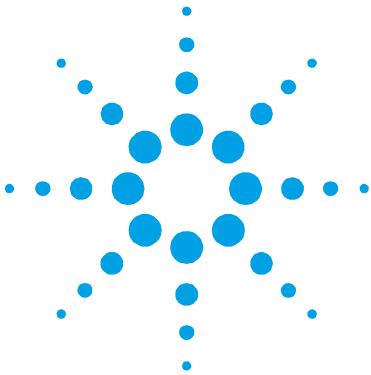
Tab. 1

MELDING	BESKRIVELSE	FORHOLDSREGEL
CHECK CONNECTION TO PUMP	Defekt kopling mellom pumpe og styreenhet.	Kontroller koplingene mellom pumpe og styreenhet. Trykk to ganger på knappen START for å starte pumpen.
PUMP WAITING INTERLOCK	Interlock-signalen som er tilstede i støpslet J1 på grund av avbrudd i kortslutningen mellom pin 3 og pin 9 og mellom pin 4 og pin 15 i støpsel P1 eller på grunn av at den eksterne interlocksignalen åpner seg.	Tilbakestill kortslutningen mellom pin 3 og pin 9 og mellom pin 4 og pin 15 på støpsel J1 eller lukk den eksterne interlock-signalen.
FAULT: PUMP OVERTEMP.	Temperaturen på pumpens øverste lager er over 60 °C.	Vent til temperaturen synker under terskelverdien. Trykk to ganger på knappen START for å starte pumpen.
FAULT: CONTROLLER OVERTEMPERATURE	Temperaturen på styreenhetens transformator er over 65 °C.	Vent til temperaturen synker under terskelverdien. Trykk to ganger på knappen START for å starte pumpen.

9 Instruksjon Manual

Feilmeldinger

MELDING	BESKRIVELSE	FORHOLDSREGEL
FAULT: TOO HIGH LOAD	Ved normal drift har pumpen et strømforbruk som er høyere enn det som er programmert.	Kontroller om pumpens rotor kan rotere fritt. Kontroller att lengden på pumpekabelen er blitt korrekt stilt inn. Trykk to ganger på knappen START for å starte pumpen.
FAULT: SHORT CIRCUIT	Under den normale funksjonen (etter oppstartfasen), har en kortslutning blitt oppdaget i strømkretsen.	Kontroller tilkoplingene mellom pumpe og styreenhet. Trykk to ganger på knappen START for å starte pumpen.
OVERVOLTAGE	Et feil er skjedd i seksjonen for strømforsyning til styreenheten eller styreenheten har tatt mot en støring fra forsyningsnettet.	Trykk to ganger på knappen START for å starte pumpen. Hvis meldingen dukker opp igjen, må du ta kontakt med Agilent for vedlikehold.



10 Ohjekäsikirja

Yleisiä tietoja	124
Varastointi	125
Valmistelut asennusta varten	126
Asennus	127
Käyttö	128
Huolto	128
Valvojan Säätimet, Osoittimet ja Liittimet	129
Käyttötoimenpiteet	131
Valvojan käynnistys	131
Pumpun käynnistys	131
Pumpun pysäyttäminen	131
Huolto	131
Hävittäminen	132
Vianetsintä	133

Alkuperäisen ohjeiden käännös



Yleisiä tietoja

Tämä laite on tarkoitettu ammattimaiseen käyttöön. Ennen laitteen käyttöönottoa käyttäjän tulee lukea huolellisesti mukana seuraava käyttöohje sekä kaikki muut Agilent toimittamat lisätiedot. Agilent ei vastaa seurauksista, jotka johtuvat laitteen käyttöohjeiden täydellisestä tai osittaisesta laiminlyömisestä, ammattitaidottomien henkilöiden suorittamasta laitteen virheellisestä käytöstä, valtuuttamattomista toimenpiteistä tai maakohtaisten säädösten ja normien vastaisesta käytöstä.

Sarjan Turbo-V 1KG Rack valvojat ovat mikroprosessoreiden valvomia kiinteistä materiaaleista tehtyjä taajuudenmuuntimia, jotka kykenevät itsemäärittelyyn ja itsesuojaukseen.

Valvojan ominaisuudet:

- Sisääntulojännitteen automaattinen säätö
- Käyttömuodot: etu / kauko / sarja
- Pumpun jäähdytystuulettimen ohjaus 24 Vcc
- Poisto- ja puhdistusventtiilien ohjaus
- Pumpun nopeuden lukeminen pysäytyskäskyn jälkeen (nopeuden lukemisen pysäytys).

Seuraavista luvuista ilmenevät kaikki laitteenkäyttäjän turvallisuuden takaamisen kannalta välttämättömät tiedot. Tarkempia lisätietoja löytyy liitteen kohdasta "Technical Information".

Tämä ohjekirja käyttää seuraavia merkintöjä:

VAROITUS!



Vaara-merkinnät saavat käyttäjän huomion kiinnittymään erityisiin toimintotapoihin, joiden seuraamatta jättäminen voi aiheuttaa vakavia henkilövaurioita.

HUOMIO!

Huomio-merkinnät varoittavat toiminnoista, joiden laiminlyönti voi johtaa laitteen vaurioitumiseen.

HUOM

Huomiot sisältävät tärkeää tekstistä otettua tietoa.

Varastointi

Valvojan kuljetuksen ja varastoinnin aikana tulevat seuraavat ympäristövaatimukset olla täytettyinä:

- lämpötila: -20 °C ja +70 °C asteen välillä
- suhteellinen kosteus: 0 – 95 % (ilman lauhdetta)

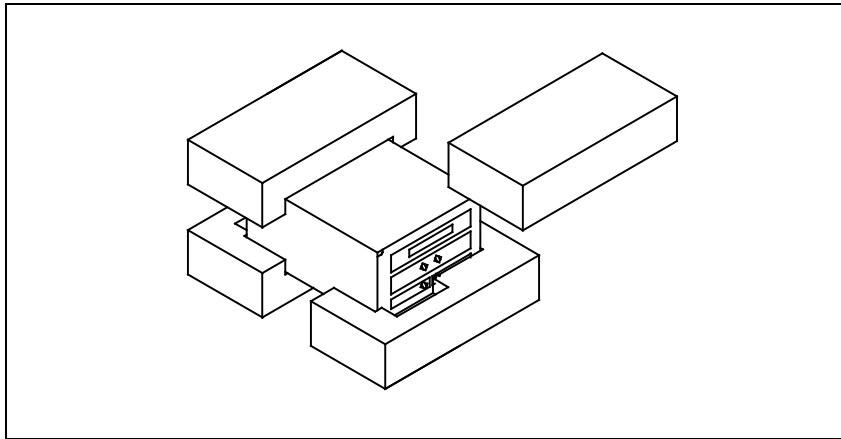
Valmistelut asennusta varten

Valvoja toimitetaan erityisessä suojaavassa pakkauksessa. Mikäli havaitsette mahdollisesti kuljetuksen aikana tapahtuneita vaurioita, ottakaa yhteys paikalliseen myyntitoimistoon.

Pakkauksen purkamisen yhteydessä huolehtikaa, että valvoja ei pääse putoamaan ja välttää sen joutumista iskujen kohteeksi.

Älkää jättäkö pakkausta ympäristöön.

Pakkausmateriaali on täysin uusiokäyttökelpoista ja se on EU:n ympäristönsuojeludirektiivin 94/62/EU ja siihen tehtyjen muutosten mukainen.



Kuva 1 Valvojan Pakkaus

Asennus

VAROITUS!



Käyttäjän turvallisuuden takaamiseksi Turbo-V –laite on tarkoitettu vain sisätiloissa käytettäväksi ja sitä pitää syöttää 3:lla johtimella varustetulla sähköjohdolla (ks. tilattavissa olevien vaihto-osien taulukosta), jonka tulee olla varustettu kansainvälisesti hyväksytyllä sähkötöpselillä. Sähköiskuvaaran välttämiseksi ja annettujen EC-määräysten mukaisesti käytä aina tämänlaista sähköjohtoa ja aseta töpseli asianmukaisesti maadoitettuun sähköpisteeseen. Valvojan sisällä syntyy korkeajännitettä, joka voi aiheuttaa vakavia vammoja tai jopa kuoleman. Ennen minkä tahansa valvojan huolto- tai asennustoimenpiteen suorittamista, irrottakaa valvoja sähköverkosta.

HUOM

Valvoja voidaan asentaa pöydän päälle tai siihen tarkoitukseen sopivan hyllyn sisään. Joka tapauksessa huolehtikaa siitä, että riittävä jäähdytysilma pääsee vapaasti kiertämään laitteen sisällä. Älkää asentako ja/tai käyttäkö valvojaa tiloissa, joissa se joutuu alttiiksi ympäristökijöille (sade, jää, lumi), pölylle, syövyttävälle kaasulle, räjähdysalttiissa ympäristössä tai tiloissa, joissa paloriski on suuri.

Toiminnan aikana tulee noudattaa seuraavia ympäristöolosuhteita koskevia sääntöjä:

lämpötila: 0 °C ja +45 °C välillä

suhteellinen kosteus: 0 – 95 % välillä (ilman lauhdetta)

Muiden kytkentöjen ja valinnaisten lisälaitteiden asennusten suorittamiseksi, katsokaa kappaletta "Technical Information".

Käyttö

Tähän kappaleeseen on kirjattu tärkeimmät käyttötoimenpiteet. Tarkempia lisätietoja sekä kytkentöjä ja valinnaisia lisälaitteita koskevien toimenpiteiden suorittamista käsitteleviä tietoja löydätte kappaleesta "Käyttö", joka on "Tekniset tiedot"- kappaleen liitteenä. Ennen valvojan käyttöä suorittakaa kaikki sähkökytkennät seuraten kytkettävän pumpun käyttöohjeita.

VAROITUS!

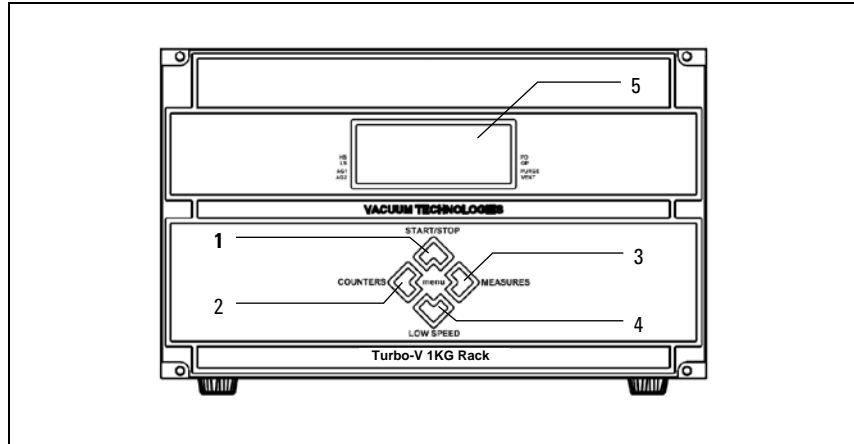


Mikäli pumppu on asetettu pöydälle, varmistakaa että se on vakaa. Näin vältetään vammoilta ihmisille sekä itse koneelle. Älkää myöskään käyttäkö pumppua, mikäli sisääntulon laippaa ei ole kytketty järjestelmään tai mikäli sitä ei ole suljettu laippasulkijalla.

Huolto

Turbo-V 1KG Rack Controller ei vaadi huoltoa . Vain valtuutetut henkilöt saavat tehdä laitteelle korjaus- tai muita toimenpiteitä.

Valvojan Säätimet, Osoittimet ja Liittimet



Kuva 2 Valvojen X3501-64005 Etupaneelit

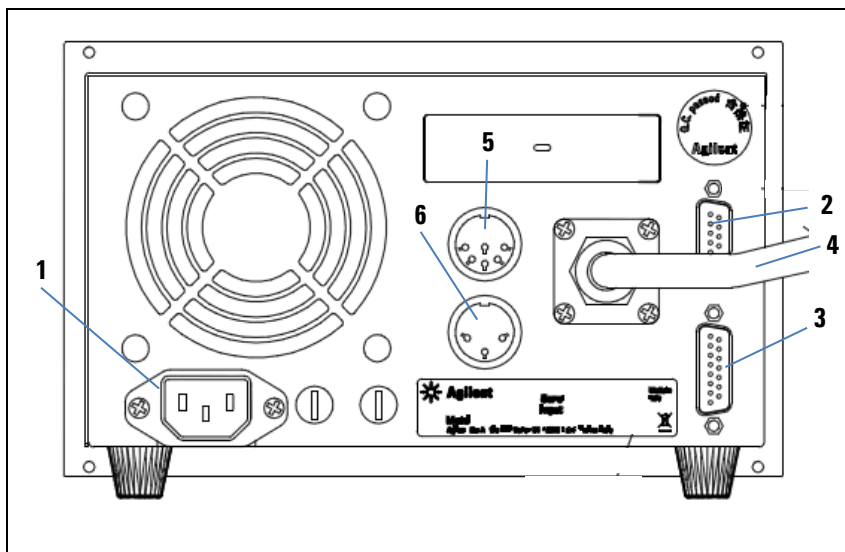
Näppäinten toiminnot riippuvat asiayhteydestä (pääikkuna, konfigurointivalikko, jne.).

1	Toimintatapojen START, STOP, RESET valintapainikkeet. Toimii ainoastaan kun kontrolli on valittu etupaneelin avulla. . Painamalla kerran tästä painiketta laite käynnistyy; painettaessa sitä uudestaan pumppu pysähtyy. Jos pumppu pysähtyy erehdyksessä automaattisesti, pitää tätä painiketta painaa ensin yhden kerran, jotta valvoja palautuisi oletusasemaansa ja toisen kerran, jotta se lähtisi uudestaan käyntiin. .
2	Painike, jota painamalla saadaan näytölle pumpun kierros, aika, operatiivinen toiminta ja sarjanumero. .
3	Painike, jota painamalla saadaan näytölle sähkövirta, lämpötila, tehokkuus ja pumpun kiertonopeus. Painike on aina aktiivinen riippumatta valitusta toimintatavasta. .
4	Toimintatapojen HIGH/LOW SPEED Valintapainikkeet. Toimii ainoastaan kun kontrolli on valittu etupaneelin avulla.. Painamalla toistamiseen tästä painikkeesta saadaan toimintatapa HIGH SPEED ja LOW SPEED.
5	Alfanumeerinen näyttöLCD takavalaistunäyttö: pisteiden matrikkeli 4riviäx 16 merkkiä.

10 Ohjekäsikirja

Huolto

Jos painikkeita 2 ja 3 painetaan samanaikaisesti vähintään 2 sekuntia, saadaan esiin valvoja konfiguraation valikko. Konfiguraatioympäristössä voidaan seilailla kaikkien neljän painikkeen avulla ja muuttaa parametrien arvoja.



Kuva 3 Valvojen X3501-64005 Takapaneeli

1	Valvojan syöttömoduuli koostuu sulakkeista, pistokkeesta ja suodattimesta EMC.
2	Viestintäportti RS-232 / RS-485.
3	Loogisten syöttötehon/antotehon merkkien kytkin ohjelmoitavissa olevalla analogisella ulostulolla (liitäntäkytkimeen kuuluu vastaava Interlock-lukitus).
4	Pumpun kaapeli.
5	Poisto- ja puhdistusventtiilien kontrollin ulostulokytkin.
6	Ulkoisen tuulettimen ulostulokytkin.

Käyttötoimenpiteet

Valvojan käynnistys

Valvoja käynnistyy liittämällä syöttöjohdon töpsemi sille sopivaan sähköpisteeseen.

Pumpun käynnistys

Pumppu käynnistyy painettaessa START-painonappia.

HUOM

Pumppua käynnistettäessä on syytä käynnistää lukitusturvaliitäntä. Yhdistä sitä varten J1-liitin vastaavaan latteen mukana annettuun liittimeen.

Pumpun pysäyttäminen

Pumppu pysähtyy painettaessa etupaneelissa olevaa STOP-painonappia.

Huolto

Turbo-V 1KG Rack valvoja ei tarvitse huoltaa millään tavoin. Mahdolliset valvojan tehtävät toimenpiteet tulee jättää aina valtuutetun henkilön tehtäviksi.

Toimintahäiriön sattuessa on mahdollista käyttää Agilent korjauspalvelua tai "Agilent advance exchange service" -palvelua, jolloin on mahdollista vaihtaa rikkiöntunut valvoja ladattuun valvojaan.

VAROITUS!



Ennen minkä tahansa valvojan tehtävän toimenpiteen suorittamista irrottakaa sähkökaapeli pistorasiasta.

Mikäli valvoja täytyy romuttaa, toimikaa sen hävittämisessä kansallisten säädösten ja normien määräämällä tavalla.

Hävittäminen

Pakkausmerkinnöissä olevan WEEE-logon merkitys. Alla näkyvä merkki on lisätty pakkaukseen EY:n ns. WEEE-direktiivin mukaisesti. Merkki (**koskee ainoastaan Euroopan Unionin jäsenmaita**) tarkoittaa, että tuotetta EI saa hävittää tavallisen kotitalous- tai teollisuusjätteen mukana, vaan se on toimitettava erilliseen keräyspisteeseen. Loppukäyttäjää kehoitetaan sen vuoksi ottamaan keräys- ja hävittämisprosessia varten yhteyttä laitteen toimittajaan, olipa se sitten laitteen valmistaja tai jälleenmyyjä, tarkastettuaan ensin kaupan sopimusehdot.



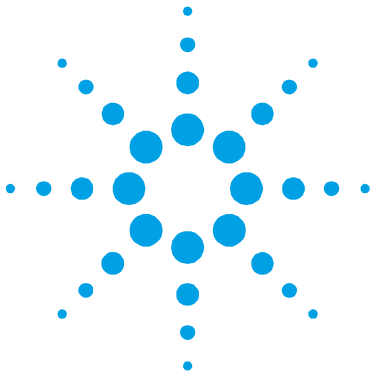
Vianetsintä

Joidenkuiden havaittujen vikojen kohdalla valvojan itsetarkkailujärjestelmä tuo esiin joitain seuraavalla sivulla luetelluista virheviesteistä.

Tab. 1

VIESTI	VIKA	KORJAUSTOIMENPITEET
CHECK CONNECTION TO PUMP	Toimintahäiriö pumpun ja valvojan liitännässä.	Tarkistakaa pumpun ja valvojan väliset liitännät. Painakaa kaksi kertaa START-painonappia, jolloin pumppu käynnistyy.
PUMP WAITING INTERLOCK	Kytkimessä J1 oleva lukitussignaali on päällä johtuen pin 3 ja pin 9 välillä ja pin 4 ja P1-kytkimen pin 15 välillä olevasta sähkökatkoksesta tai ulkoisen lukitussignaalin käynnistymisestä.	Palauta sähkökatkosta edeltänyt tilanne pin 3 ja pin 9 ja pin 4 ja J1-kytkimen pin 15 välillä ja sammuta ulkoinen lukitussignaali.
FAULT: PUMP OVERTEMP.	Pumpun ylä lämpötila on ylittänyt 60 °C:ttä.	Odottakaa, että lämpötila palaa kynnysarvon alapuolelle. Painakaa START-painonappia kaksi kertaa, jolloin pumppu käynnistyy.
FAULT: CONTROLLER OVERTEMPERATURE	Valvojan muuntajan lämpötila on ylittänyt 65 °C:ttä.	Odottakaa, että lämpötila palaa kynnysarvon alapuolelle. Painakaa START-painonappia kaksi kertaa, jolloin pumppu käynnistyy.

VIESTI	VIKA	KORJAUSTOIMENPITEET
FAULT: TOO HIGH LOAD	Normaalityöskentelyn aikana (käynnistysvaiheen jälkeen) pumpun kuluttama sähkövirta on suurempi kuin sille on ohjelmoitu.	Tarkistakaa, että pumpun roottori pyörii vapaasti. Tarkista, että pumpun johdon pituus on mitoitettu oikein. Painakaa START-painonappia kaksi kertaa, jolloin pumppu käynnistyy.
FAULT: SHORT CIRCUIT	Normaalin toiminnan aikana (käynnistysvaiheen jälkeen) on voimapiirissä havaittu sähkökatkos.	Tarkistakaa pumpun ja valvojan välinen liitos. Painakaa START-painonappia kaksi kertaa, jolloin pumppu käynnistyy.
OVERVOLTAGE	Valvojan syöttöalueella on todettu jokin vika, tai sitten syöttöverkko on aiheuttanut valvojassa häiriön.	Painakaa START-painonappia kaksi kertaa, jolloin pumppu käynnistyy. Jos viesti ilmaantuu uudelleen, ottakaa yhteys Agilent huoltoon varten.



11 Felhasználói Kézikönyv

Általános információk	136
Tárolás	137
A telepítésre való előkészítés	138
Telepítés	139
Használat	140
Karbantartás	140
A vezérlő parancsai, kijelzői és csatlakozói	141
Használati eljárások	143
A vezérlő bekapcsolása	143
A szivattyú beindítása	143
A szivattyú leállítása	143
Karbantartás	143
Megsemmisítés	144
Hibaüzenetek	145

Az eredeti utasítás fordítása



Általános információk

Ez a berendezés hivatásos használatra tervezett. A felhasználónak, a berendezés használatát megelőzően, gondosan el kell olvasnia e felhasználói kézikönyvet és minden egyéb, a Agilent által szolgáltatott információt. A Agilent elhárít magától minden esetleges felelősséget, mely a felhasználói utasítások teljes vagy részleges figyelmen kívül hagyásához, a nem kiképzett személyzet által történő nem megfelelő használathoz, meghatalmazás nélküli beavatkozásokhoz, vagy a specifikus nemzeti irányelvekkel ellentétes használathoz kötődik.

A Turbo-V 1KG Rack sorozatú vezérlők mikroprocesszoros vezérlésű, szilárdtest-elemekkel realizált frekvencia-átalakítók, öndiagnosztikai és saját védelmi képességekkel.

A vezérlő jellemzői:

- A bemeneti feszültség automatikus beállítása
- Működtetés: előlapról / távvezérléssel / soros vonalról
- A szivattyú hűtőventillátorának 24 V egyenfeszültségű vezérlése
- A szellőző- és tisztítószелеpek vezérlése
- A szivattyú sebességének leolvasása, a leállítási parancsot követően (leállási sebesség leolvasása).

Az alábbi szakaszokban megtalálhatók mindazok az információk, melyek a berendezés használatakor a kezelő biztonságának a garantálásához szükségesek. Részletesebb információk találhatóak a "Technical Information" függelékben.

E kézikönyv az alábbi megegyezésszerű jelöléseket alkalmazza:

VESZÉLY!



A veszélyt jelző üzenetek olyan eljárásra vagy specifikus tevékenységre hívják fel a kezelő figyelmét, melyek, ha nem megfelelő módon kerülnek végrehajtásra, súlyos személyi sérüléseket okozhatnak.

FIGYELEM!

A figyelmeztető üzenetek azon eljárások előtt kerülnek megjelenítésre, melyek figyelmen kívül hagyása a berendezés károsodásához vezethet.

MEGJEGYZÉS

A megjegyzések fontos, a szövegből kivonatolt információkat tartalmaznak.

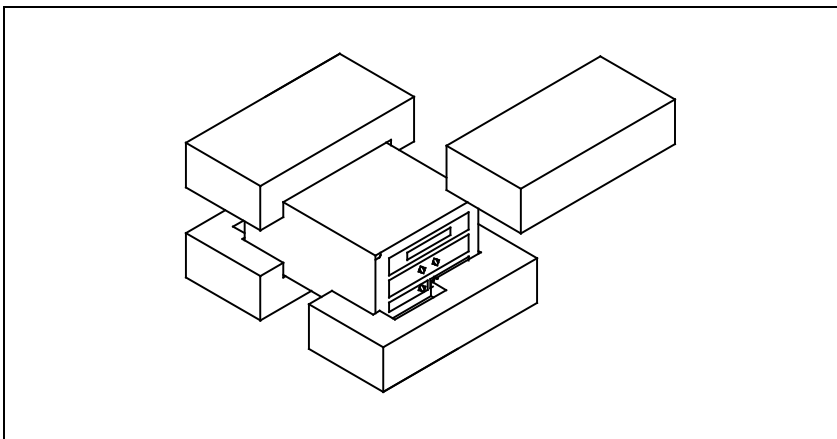
Tárolás

A vezérlők szállítása és tárolása során az alábbi környezeti feltételeket kell biztosítani:

- hőmérséklet: -20 °C és +70 °C között
- relatív nedvességtartalom: 0 – 95 % (nem lecsapódó).

A telepítésre való előkészítés

A vezérlő speciális védőcsomagolásban kerül leszállításra; ha ez károsodás jeleit mutatja, melyek a szállítás során keletkezhetnek, kapcsolatba kell lépni a helyi forgalmazó irodával. A kicsomagolás során különleges figyelmet kell fordítani arra, hogy a vezérlő le ne essék, és ne szenvedjen ütődéseket. A csomagolóanyagot nem szabad szétszórni a környezetben. Az anyag teljes mértékben újrahasznosítható, s megfelel a környezetvédelemmel kapcsolatos 94/62/EK irányelvnek, és ennek ezt követő módosításainak.



Ábra 1 A vezérlők Csomagolása

Telepítés

VESZÉLY!



A kizárólag beltéri használatra tervezett Turbo-V vezérlő táplálásához, a felhasználó biztonsága érdekében, nemzetközileg elfogadott típusú csatlakozódugóval ellátott három erű vezetékot kell használni (lásd a rendelhető cserealkatrészek táblázatát). Az áramütések elkerülése és a EK követelményeinek a kielégítése érdekében mindig ilyen kábelt kell használni, a csatlakozódugót egy megfelelő földelésű csatlakozóaljzatba dugva. A vezérlő belsejében nagyfeszültségek alakulnak ki, melyek súlyos károkat vagy halált okozhatnak. A vezérlő bármely telepítési vagy karbantartási műveletének megkezdése előtt ki kell húzni a hálózati csatlakozót.

MEGJEGYZÉS

A vezérlő telepítésre kerülhet egy asztalon, vagy egy megfelelő rack belsejében. Minden esetben szükséges azonban, hogy a hűtőlevegő szabadon áramolhasson a berendezés belsejében. A vezérlőt nem szabad légköri hatásoknak (eső, fagy, hó) kitett, poros, maró hatású gázt tartalmazó, robbanás- vagy fokozottan tűzveszélyes környezetben telepíteni vagy használni.

Üzem közben az alábbi környezeti feltételeket kell biztosítani:

- hőmérséklet: 0 °C és +45 °C között;
- relatív nedvességtartalom: 0 - 95% (nem lecsapódó).

A többi összekötéssel és az opcionális kiegészítő felszerelések telepítésével kapcsolatosan lásd a "Technical Information" című alfejezetet.

Használat

Ebben a szakaszban a fontosabb működési eljárások kerülnek ismertetésre. További részletek és az összekötéseket vagy az opcionális elemeket érintő eljárások találhatóak a "Technical Information" melléklet "Use" című szakaszában. A vezérlő használata előtt valamennyi elektromos és pneumatikus összeköttetést létre kell hozni, és figyelembe kell venni a csatlakoztatott szivattyú kézikönyvét.

VESZÉLY!

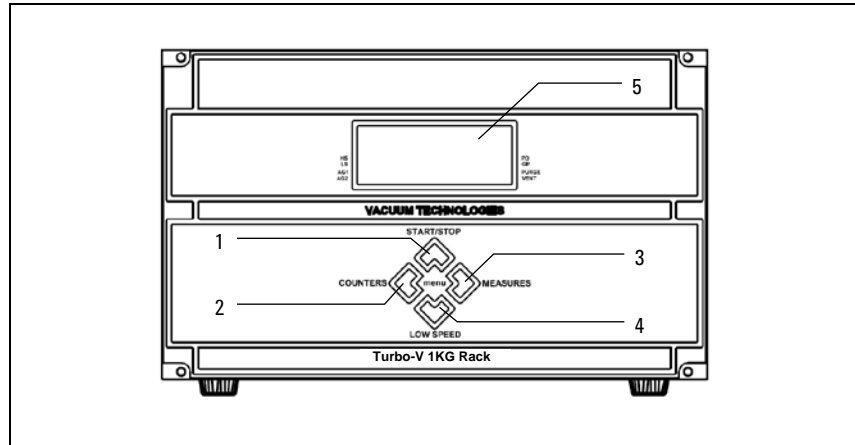


Abban az esetben, ha a szivattyú egy asztalon került elhelyezésre, a személyekben és a berendezésben való károk elkerülése érdekében, biztosítani kell az asztal stabilitását. Soha nem szabad a szivattyút a bementi peremnek a rendszerhez való csatlakoztatása, vagy a záró peremmel való lezárása nélkül üzemeltetni.

Karbantartás

A Turbo-V 1KG Rack keretvezérlő nem igényel karbantartást. A rendszeren bármiféle beavatkozást kizárólag felhatalmazott személyzet hajthat végre.

A vezérlő parancsai, kijelzői és csatlakozói



Ábra 2 A X3501-64005-as Vezérlő Elolapja

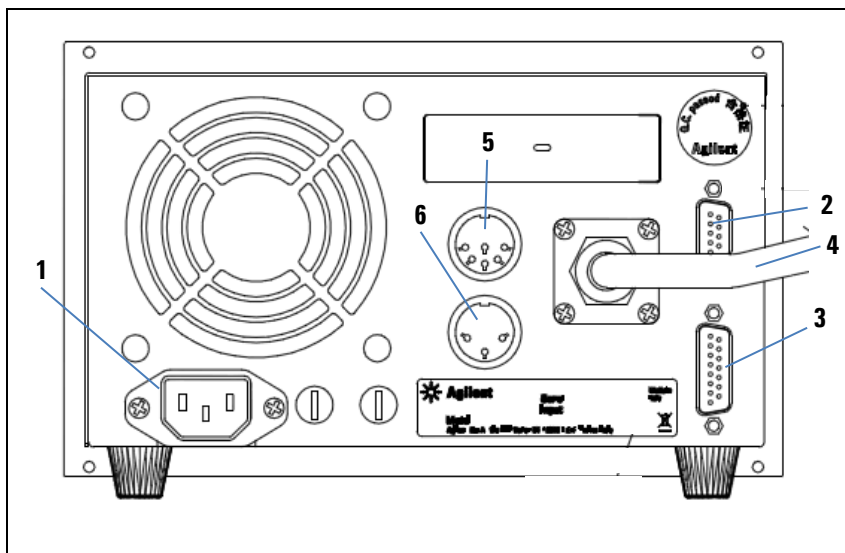
A nyomógombok funkciója környezetfüggő (főablak, konfiguráló menü stb.)

1	Nyomógomb a START, STOP és RESET üzemmód kiválasztására. Csak akkor hatásos, ha a vezérlés az előlap segítségével kiválasztásra került. E nyomógombot egyszer megnyomva az indítási fázis aktiválódik; újbóli megnyomására leáll a szivattyú. Ezt a nyomógombot kell megnyomni akkor is, ha a szivattyú valamely hiba következtében magától leáll; az első megnyomásra a vezérlő alapállapotba kerül, a másodikra a szivattyú újraindul.
2	Nyomógomb a ciklusszám, a ciklusidő, a szivattyú üzemideje és sorozatszám képernyőn való megjelenítésére.
3	Nyomógomb az áram, a hőmérséklet, a teljesítmény és a szivattyú forgási sebessége képernyőn való megjelenítésére. Mindig hatásos, függetlenül a kiválasztott üzemmódtól.
4	Nyomógomb a HIGH/LOW SPEED mód kiválasztására. Csak akkor hatásos, ha a vezérlés az előlap segítségével kiválasztásra került. Ismételt megnyomására átkapcsol a HIGH SPEED és a LOW SPEED mód között.
5	Alfanumerikus LCD kijelző, háttérvilágítással: pontmátrix, 4 sor 16 karakter.

11 Felhasználói Kézikönyv

Karbantartás

A 2 és 3 nyomógombok legalább 2 másodpercig tartó egyidejű megnyomása a vezérlő konfiguráló menüjének az elérését teszi lehetővé. A konfigurálási környezetben mind a négy nyomógomb a menüpontok közötti választásra, és a paraméterek értékének a megváltoztatására szolgál.



Ábra 3 A X3501-64005-es Vezérlő Hátlapja

1	A vezérlő tápegysége, mely biztosítékokat, tápcsatlakozót és EMC-szűrőt foglal magában.
2	RS-232 / RS-485 kommunikációs port.
3	Csatlakozó a bemeneti/kimeneti logikai jelek számára, programozható analóg kimenettel (az illesztő csatlakozó az "interlock"-ot kiiktató áthidalással együtt kerül szállításra).
4	Kábel a szivattyú számára.
5	Kimeneti csatlakozó a szellőző és a tisztító szelep számára.
6	Kimeneti csatlakozó külső ventilátor számára.

Használati eljárások

A vezérlő bekapcsolása

A vezérlő beindításához a tápvezeték csatlakozódugóját egy megfelelő elektromos csatlakozóaljzatba kell dugni.

A szivattyú beindítása

A szivattyú beindításához meg kell nyomni az előlapon található START nyomógombot.

MEGJEGYZÉS

A szivattyú beindításához engedélyezni kell a biztonsági blokkoló összeköttetést. Ennek érdekében a rendelkezésre bocsátott csatlakozót a J1 csatlakozóhoz kell kötni.

A szivattyú leállítása

A szivattyú leállításához meg kell nyomni az előlapon található STOP nyomógombot.

Karbantartás

A Turbo-V 1KG Rack sorozatú vezérlők semmiféle karbantartást sem igényelnek. Valamennyi beavatkozást meghatalmazott személyzet hajthat csak végre.

Meghibásodás esetén igénybe vehető a Agilent javítási szolgáltatása, vagy a "Agilent advanced exchange service", mely a meghibásodott helyett, egy javított vezérlőt biztosít.

VESZÉLY!



A vezérlőn való bármely beavatkozás végrehajtása előtt ki kell húzni a hálózati csatlakozót.

Amikor egy vezérlőt le kell selejtezni, megsemmisítésekor a tárgykörbe tartozó nemzeti normáknak megfelelően kell eljárni.

Megsemmisítés

A címkén jelenlévő "WEEE" logo jelentése. Az alább látható szimbólum az EK "WEEE" elnevezésű irányelvével összhangban kerül alkalmazásra. Ez a szimbólum **(mely csak az Európai Közösség országaiban érvényes)**, azt jelzi, hogy a termék, melyen megtalálható, NEM kerülhet közöségi háztartási vagy ipari hulladékkal együtt megsemmisítésre, hanem azt egy szelektív hulladékgyűjtő rendszerbe kell továbbítani. A végfelhasználónak, a gyűjtési és megsemmisítési eljárás beindítása céljából, az adásvételi szerződés határidőinek és feltételeinek alapos áttanulmányozása után, fel kell vennie a kapcsolatot a berendezés szállítójával, legyen ez a gyártó vagy egy viszonteladó.



Hibaüzenetek

Egyes hibák esetén a vezérlő öndiagnosztikai rendszere a következő oldalon felsorolt hibaüzenetek valamelyikét jeleníti meg.

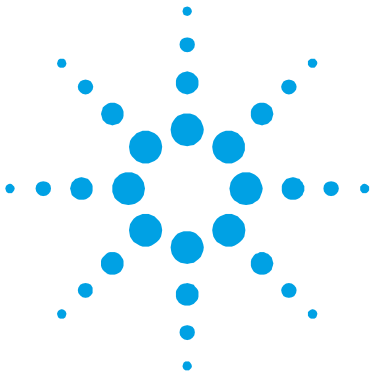
Tab. 1

ÜZENET	LEÍRÁS	JAVÍTÁSI TEVÉKENYSÉG
CHECK CONNECTION TO PUMP	Összeköttetési hiba a szivattyú és a vezérlő között.	Ellenőrizni a szivattyú és a vezérlő közötti összeköttetést. A szivattyú újraindításához kétszer megnyomni a START nyomógombot.
PUMP WAITING INTERLOCK	A J1 csatlakozón található blokkoló jel aktív, a J1 csatlakozó 3.as és 9-es, valamint a 4-es és 15-ös pin közötti rövidzár megszakadása, avagy a külső blokkoló jel nyitott állapota következtében.	A J1 csatlakozó 3.as és 9-es, valamint a 4-es és 15-ös pin közötti rövidzár visszaállítása, avagy a külső blokkoló jel zárása.
FAULT: PUMP OVERTEMP.	A szivattyú felső csapágójának hőmérséklete meghaladta a 60 °C-t.	Várakozni, míg a hőmérséklet a küszöbérték alá esik. A szivattyú újraindításához kétszer megnyomni a START nyomógombot.
FAULT: CONTROLLER OVERTEMPERATURE	A vezérlő transzformátorának hőmérséklete túllépte a 65 °C-t.	Várakozni, míg a hőmérséklet a küszöbérték alá esik. A szivattyú újraindításához kétszer megnyomni a START nyomógombot.

11 Felhasználói Kézikönyv

Hibaüzenetek

ÜZENET	LEÍRÁS	JAVÍTÁSI TEVÉKENYSÉG
FAULT: TOO HIGH LOAD	Normál üzem közben a szivattyú által felvett áram nagyobb a programozottnál.	Ellenőrizni, hogy a szivattyú forgórésze szabadon foroghat-e. Ellenőrizni kell, hogy a szivattyú kábelének a hossza megfelelően legyen beállítva. A szivattyú újraindításához kétszer megnyomni a START nyomógombot.
FAULT: SHORT CIRCUIT	A normál működés során (az indítási fázist követően) a teljesítmény áram-körben rövidzár került detektálásra.	Ellenőrizni az összeköttetéseket a szivattyú és a vezérlő között. A szivattyú újraindításához kétszer megnyomni a START nyomógombot.
OVERVOLTAGE	A vezérlő tápegységében hiba lépett fel, vagy a vezérlő számára a táphálózatból zavaros jel érkezett.	A szivattyú újraindításához kétszer megnyomni a START nyomógombot. Ha az üzenet ismétlődik, a Agilent-től karbantartási beavatkozást kérni.



12

Podrecznik Instrukcji

Informacje ogólne	148
Magazynowanie	149
Przygotowanie do instalacji	150
Instalacja	151
Użytkowanie	152
Konserwacja	152
Sterowniki, Wskazniki I Łączniki Kontrolera	153
Procedura użytkowania	155
Zaswiecenie kontrolera	155
Uruchomienie pompy	155
Zatrzymanie pompy	155
Konserwacja	155
Przetworstwo odpadów	156
Błędne informacje	157

Tłumaczenie instrukcji oryginalnej



Informacje ogólne

Urządzenie to jest przeznaczone do użytku zawodowego. Przed przystąpieniem do korzystania użytkownik powinien wnikliwie przesledzić zarówno ten podrecznik zawierający instrukcje jak również każda inna dostarczona przez Agilent informacje. Agilent uchyla się od jakiegokolwiek odpowiedzialności w przypadku całkowitego lub częściowego nie przestrzegania swoich instrukcji, przeznaczenia urządzenia niezgodnie z jego przeznaczeniem i jego obsługi przez personel uprzednio nie przeszkolony, naprawy urządzenia bez odpowiedniej autoryzacji lub przeznaczenia niezgodnego z obowiązującymi, specyficznymi normami krajowymi. Kontrolery z serii Turbo-V 1KG Rack są przetwornikami częstotliwości kontrolowanymi przez mikroprocesor zrealizowanymi z komponentów w stanie stałym i posiadającymi zdolności samodiagnostyczne i samoochronne.

Cechy kontrolera

- Automatycznie regulowane napięcie wejściowe
- Sterowanie czolowe / zdalne / seryjne
- Sterowanie 24 Vcc pompy wirnika chłodzącego
- Sterowanie zaworu spustowego oraz zaworu odpowietrznika
- odczyt prędkości pracy pompy po dyspozycji wyłączenia (odczyt prędkości wyłączenia urządzenia).

W następnych paragrafach są wszystkie informacje niezbędne do zapewnienia operatorowi bezpiecznych warunków podczas pracy z urządzeniem. Bardziej dokładne informacje zawarte są w załączniku "Technical Information".

Podrecznik ten opiera sie na nastepujacych konwencjach:

ZAGROZENIE!



Sygnały ostrzegające o zagrożeniu powinny zwrócić uwagę operatora na odpowiednią specyficzną procedurę którą jeżeli nie jest przestrzegana w sposób prawidłowy może przyczynić się do poważnych obrażeń osoby obsługującej.

UWAGA!

Sygnały wzrokowe ukazujące się przed procedurą jeżeli zostaną zlekceważone mogą spowodować uszkodzenia urządzenia..

PRZYPIS

Przypisy zawierają najważniejsze informacje wyciągnięte z tekstu.

Magazynowanie

Kontrolery podczas transportu i przechowywania w magazynie powinny mieć następujące warunki otoczenia:

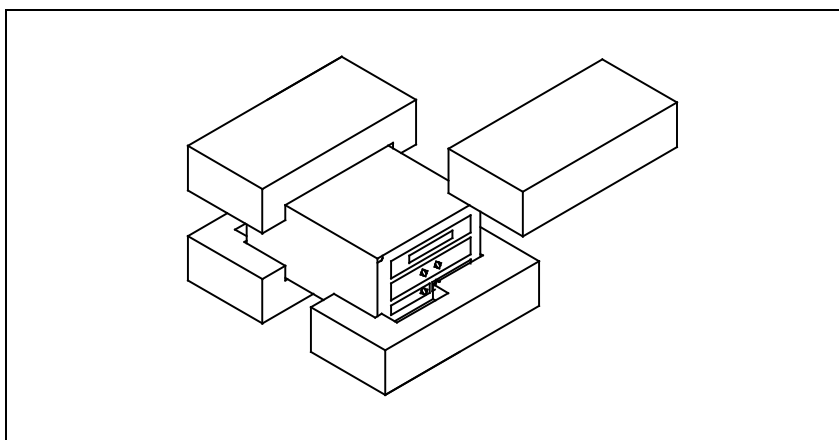
- temperatura: od -20 °C do +70 °C
- wilgotność względna: od 0-95 %(nie kondensująca).

Przygotowanie do instalacji

Kontroler zostaje dostarczony w specjalnym, ochronnym opakowaniu; jeżeli opakowanie prezentuje jakiegokolwiek uszkodzenia które mogłyby powstać podczas transportu wówczas należy niezwłocznie powiadomić najbliższy, lokalny punkt sprzedaży.

Podczas operacji rozpakowywania należy zachować specjalną ostrożność żeby nie spowodować upadku kontrolera lub nie narazić na uderzenia.

Material, z którego jest wykonane urządzenie jest całkowicie zgodny do recyklingu oraz odpowiada dyrektywie w sprawie ochrony środowiska 94/62/CE wraz z późniejszymi poprawkami.



Posta 1 Opakowanie Kontrolerow

Instalacja

ZAGROZENIE!



W celu zapewnienia bezpieczeństwa osobie obsługującej, kontroler Turbo-V przeznaczony jest wyłącznie do użytku wewnętrznego i musi być podłączony za pomocą kabla zasilającego z 3 przewodami (patrz tabela części zamiennych, które można zamówić) z wtyczką mającą standardy międzynarodowe. Aby zapobiec ryzyku porażenia prądem oraz aby zapewnić standardy UE należy używać zawsze ten kabel zasilający, podłączając wtyczkę do kontaktu mającego odpowiednie uziemienie. We wnętrzu kontrolera powstają wysokie napięcia, które mogą być przyczyną poważnych obrażeń lub wypadków śmiertelnych. Przed przystąpieniem do jakiegokolwiek operacji instalowania lub konserwacji należy odłączyć go od źródła zasilania.

PRZYPIS

Kontroler może być zainstalowany na stole lub wewnątrz odpowiedniego Rack. W obydwu przypadkach należy pamiętać, aby wokół kontrolera zapewnić swobodny przepływ powietrza dla prawidłowego chłodzenia. Nie instalować i/lub użytkować kontrolerów w miejscach narażonych na działanie warunków atmosferycznych (jak deszcz, mroz, śnieg), pyłów, gazów agresywnych w środowisku wybuchowym lub o dużym stopniu zagrożenia pożarowego.

Podczas pracy kontrolera należy zapewnić następujące warunki otoczenia:

- temperatura: od 0 °C do +45 °C
- wilgotność względna: 0 – 95 % (nie kondensująca).

Sposób połączenia i instalowania akcesoriów jest opisany w rozdziale "Technical Information".

Uzytkowanie

Paragraf ten zawiera podstawowe procedury operatywne. Dla uzyskania dodatkowych bardziej szczegolowych informacji lub dostepu do procedur na temat polaczen lub akcesoriow skonsultowac paragraf "Use" znajdujacy sie w dodatku do "Technical Information". Przed przystapieniem do uzytkowania kontrolera wykonac wszystkie polaczenia elektryczne i pneumatyczne podlaczenie pompy konsultowac z odnosa instrukcja.

ZAGROZENIE!

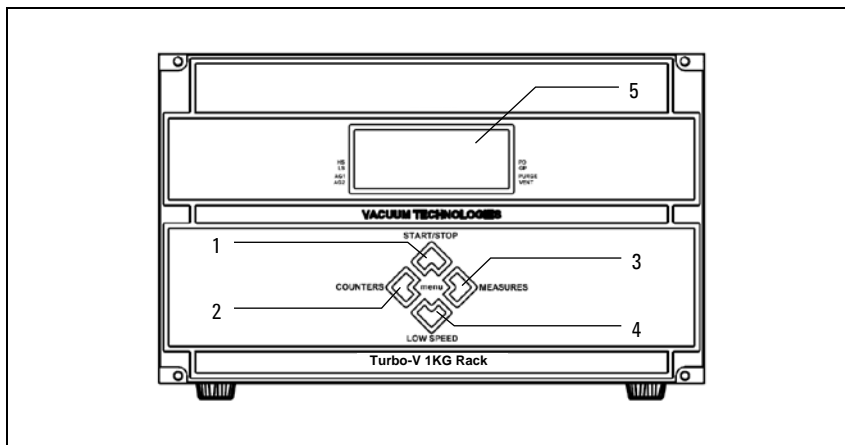


Kontroler Dla unikniecia obrazen personelu obslugujacego urzadzenie jak rowniez uszkodzen samego urzadzenia nalezy upewnic sie, szczegolnie w przypadku gdy pompa zostala ustawiona na stole, czy stol jest odpowiednio stabilny. Pod zadnym pozorem nie uruchamiac pompy jezeli kolnierz wejsciowy nie jest polaczony z systemem lub nie jest zamknieta kolnierzem zamykajacym.

Konserwacja

Turbo-V 1KG Rack Kontroler nie wymaga prac zwiazanych z konserwacja urzadzenia. Wszelka interwencja w systemie powinna byc wykonana przez osoby do tego upowaznione.

Sterowniki, Wskazniki I Laczniki Kontrolera



Posta 2 Pulpit frontany Kontrolera X3501-64005

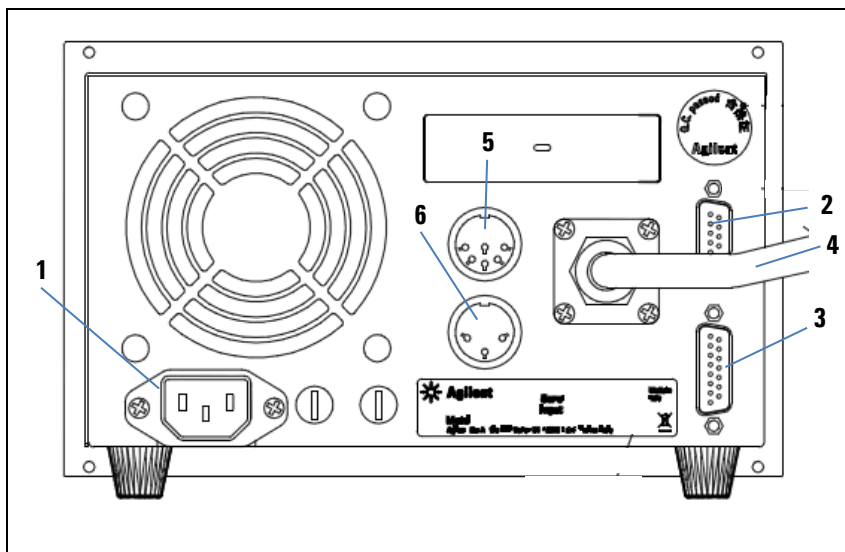
Funkcja klawiszy jest uzależniona od kontekstu (okno główne, menu układu, itd.).

1	Klawisz wyboru trybu START, STOP, RESET. Jest aktywny tylko gdy został wybrany poprzez przedni panel tryb kontroli. Naciskając jeden raz ten przycisk aktywujemy tryb uruchamiania urządzenia; naciskając ponownie, powodujemy zatrzymanie pompy. Jeżeli pompa zatrzyma się automatycznie na skutek błędu, ten przycisk należy nacisnąć tylko raz w celu zresetowania kontrolera oraz drugi raz w celu ponownego uruchomienia pompy.
2	Przycisk służący do pokazania na displayu numeru cyklu, czasu cyklu, cyklu życia pompy oraz numeru serji
3	Przycisk służący do pokazania na displayu prąd, temperature, moc oraz szybkość wirowania pompy. Jest on zawsze aktywny, niezależnie od włączonego trybu pracy
4	Przycisk służący do włączenia trybu HIGH/LOW SPEED. Jest aktywny tylko jeżeli został wybrany tryb kontroli za pomocą przedniego panelu. Włączając ten przycisk naprzemiennie zmieniają się tryby na HIGH SPEED oraz LOW SPEED.
5	Display liczbowo-cyfrowy LCD podświetlany od tyłu: matryca punktowa 4 linie x 16 znaków.

12 Podrecznik Instrukcji

Konserwacja

Jeżeli przytrzymamy klawisze 2 e 3 przez conajmniej 2 sekundy, dostaniemy się do menu konfiguracji kontrolera. Bedac w menu konfiguracji kazdy z 4 klawiszy sluzy do poruszania sie po menu i do zmiany wartosci parametrow.



Posta 3 Tylny Pulpit Kontrolerow X3501-64005

1	Modul zasilania kontrolera zawierajacy bezpieczniki topikowe, gniazdko zasilania oraz filtr EMC.
2	Wejscie RS-232 / RS-485.
3	Lacznik sygnalow logicznych input/output wraz z programowalnym wyjsciem analogowym (lacznik jest dostarczany wraz ze specjalnym mostkiem ponownego zamykania "Interlock").
4	Kabel do pompy.
5	Lacznik wyjsciowy sluzacy do kotroli zaworu spustowego oraz zaworu odpowietrznika.
6	Lacznik wyjsciowy do zewnetrznego wirnika.

Procedure uzytkowania

Zaswiecenie kontrolera

Aby uruchomic kontroler nalezy podlaczyc kabel zasilajacy do wlasciwego gniazdka z pradem.

Uruchomienie pompy

Do uruchomienia pompy wystarczy nacisnac przycisk START znajdujacy sie na pulpicie frontalnym.

PRZYPIS

W celu wlaczenia pompy nalezy umozliwic polaczenie z Interlockiem bezpieczenstwa. W tym celu nalezy podlaczyc do lacznika J1 specjany lacznik w wyposazeniu .

Zatrzymanie pompy

Do zatrzymania pompy wystarczy nacisnac przycisk STOP znajdujacy sie na pulpicie frontalnym.

Konserwacja

Kontroler z serii Turbo-V 1KG Rack nie wymaga zadnej konserwacji. Jakakolwiek interwencja moze byc dokonywana wylacznie przez osoby autoryzowane

W przypadku uszkodzenia mozliwe jest korzystanie z serwisow naprawczych Agilent lub "Agilent advance exchange service", w ktorym mozna otrzymac kontroler zregenerowany zastepujac go tym uszkodzonym.

ZAGROZENIE!

Przed wykonaniem jakiegokolwiek interwencji na kontrolerze należy odłączyć kabel zasilający.



W przypadku decyzji złomowania należy przeprowadzić operacje respektując krajowe, specyficzne normy.

Przetworstwo odpadów

Objasnienie znajdującego się na etykiecie znaczenia logo “WEEE”.

Użyty poniżej symbol jest zgodny z wymogiem zarządzenia “WEEE” Unii Europejskiej. Symbol ten (**prawomocny tylko w krajach Unii Europejskiej**) oznacza, że wyrob który nim został oznaczony NIE może być przetworzony jako odpad razem z innymi domowymi lub przemysłowymi natomiast musi być składowany w miejscu przeznaczonym dla odpadów do przerobki zroznicowanej . Dlatego też poleca się użytkownikowi, , po uprzedniej weryfikacji terminu i warunków zawartych w kontrakcie sprzedaży, nawiązać kontakt z dostawcą lub sprzedawcą urządzenia w celu uruchomienia procesu zbiórki i przerobu.



Bledne informacje

W niektórych przypadkach anomalii, system autodiagnostyki kontrolera podaje kilka informacji o błędach, które wymienione są w tabeli na następnej stronie.

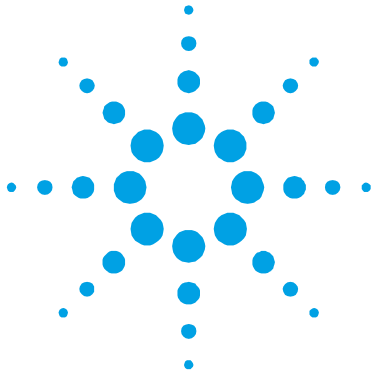
Tab. 1

INFORMACJA	OPIS	AKCJA KORYGUJACA
CHECK CONNECTION TO PUMP	Zakłocenia na połączeniu między pompa i kontrolerem.	Należy sprawdzić połączenia między pompa a kontrolerem. Nacisnąć dwa razy przycisk START dla ponownego uruchomienia pompy.
PUMP WAITING INTERLOCK	Jest aktywny sygnał Interlock bedacy na kontrolerze J1 . Przyczyna tego jest przerwa, zwarcie pomiędzy wtyczka 3 oraz wtyczka 9 oraz pomiędzy wtyczka 4 i wtyczka 15 laczniaka P1 lub z powodu włączenia sygnału interlock zewnętrzny	Usunąć zwarcie między wtyczka 3 i wtyczka 9 oraz między wtyczka 4 oraz wtyczka 15 laczniaka J1 lub zamknąć sygnał Interlock zewnętrzny
FAULT: PUMP OVERTEMP.	Temperatura gornego lozyska lub pompy przekroczyła 60 °C.	Odczekać aż temperatura się obniży poniżej ustalonego poziomu. Nacisnąć dwa razy przycisk START dla ponownego uruchomienia pompy
FAULT: CONTROLLER OVERTEMPERATURE	Temperatura transformatora w kontrolerze przekroczyła 65 °C.	Odczekać aż temperatura się obniży poniżej ustalonego poziomu. Nacisnąć dwa razy przycisk START dla ponownego uruchomienia pompy.

12 Podrecznik Instrukcji

Bledne informacje

INFORMACJA	OPIS	AKCJA KORYGUJACA
FAULT: TOO HIGH LOAD	Podczas normalnej pracy (po fazie rozruchu) zużycie prądu przez pompe jest większe od zaprogramowanego.	Sprawdź czy wirnik nie ma przeszkód w swobodnym obrocie. Należy sprawdzić, czy długość kabla pompy została prawidłowo przewidziana. Nacisnąć dwa razy przycisk START dla ponownego uruchomienia pompy.
FAULT: SHORT CIRCUIT	Podczas normalnego funkcjonowania (po fazie uruchomienia) zostało wykryte zwarcie na obwodzie mocy.	Sprawdź połączenie pompy z kontrolerem. Nacisnąć dwa razy przycisk START dla ponownego uruchomienia pompy.
OVERVOLTAGE	Doszło do uszkodzenia w polu zasilania kontrolera, lub kontroler doznał zakłócenia ze strony zasilania sieciowego.	Nacisnąć dwa razy przycisk START dla ponownego uruchomienia pompy. Jeżeli sygnał się powtórzy zwrócić się do Agilent o przeprowadzenie konserwacji.



13 Návod k Použití

Všeobecné informace	160
Uskladnění	161
Příprava k instalaci	162
Instalace	163
Použití	164
Údržba	164
Ovládání, indikátory a konektory Kontroléru	165
Používané procedury	167
Spouštění Kontroléru	167
Spouštění čerpadla	167
Zastavení čerpadla	167
Údržba	167
Likvidace	168
Chybné zprávy	169

Překlad originálního návodu



Všeobecné informace

Tento přístroj je určen pro profesionální potřebu. Uživatel si musí před použitím tuto příručku velmi pozorně přečíst, ale i každou další aktualizaci, kterou podnik bude předávat. V důsledku nedostatečného i částečně nesprávného použití, nebo v případě chyb nevyškoleného personálu či neoprávněných zásahů a neodpovídajících specifickým státním normám, Agilent nepřijímá a nenese žádnou zodpovědnost.

Kontroléry série Turbo-V 1KG Rack jsou frekvenčními konvertory, jsou kontrolovány mikroprocesorem a skládají se z pevných komponentů s autodiagnostickou a samoochrannou schopností.

Charakteristiky kontroléru:

- Automatická regulace vstupního napětí
- Čelní / dálková / seriální operativita
- Pilotáž na 24 Vcc chladicího rotoru čerpadla
- Pilotáž odvzdušňovacích a výpustných ventilů
- Odečet rychlosti čerpadla po příkazu aretování (snímání rychlosti aretování).

V následujících odstavcích jsou uvedeny veškeré nezbytné informace k zajištění bezpečnosti pracovníka při používání uvedeného přístroje. Detailnější informace jsou obsaženy v dodatku "Technical Information".

Tato příručka používá následující označení:

NEBEZPEČÍ!



Odkazy, které upozorňují na nebezpečí a donutí operátora, aby se řídil dle procedury nebo specifické praktiky, která nebude-li řádně vykonána, může ohrozit vážným způsobem jeho zdraví.

POZOR!

Tyto zprávy bývají vizualizovány před jakoukoliv procedurou, je třeba se jimi řídit, aby nedošlo k poškození přístroje.

POZNÁMKA

Poznámky, vyjmuté z textu obsahují velmi důležité informace.

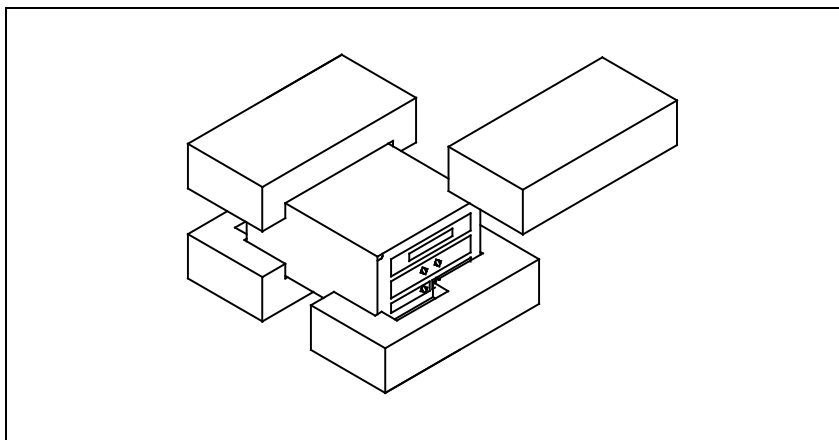
Uskladnění

Během dopravy a skladování kontrolérů, se musí dbát na následující podmínky prostředí:

- teplota: od -20 °C do +70 °C
- relativní vlhkost: 0 – 95 % (nesmí kondenzovat).

Příprava k instalaci

Kontrolér je dodáván v speciálním ochranném balení; objeví-li se následkem dopravy nějaká závada, je třeba se okamžitě obrátit na místní prodejní servis. Během rozbalování dávejte obzvlášť pozor, aby nedošlo k pádu kontroléru nebo abyste nezpůsobili jiné škody. Balicí materiál se nesmí odkládat v přírodě. Materiál lze kompletně recyklovat, dle odpovídající směrnice 94/62/CE o ochraně prostředí a pozdějších dodatků a předpisů.



Postava 1 Obal Kontrolér u

Instalace

NEBEZPEČÍ!



Ohledně ochrany bezpečnosti uživatele, kontrolér Turbo-V je výhradně určen k vnitřnímu používání a musí být napájen kabelem s 3 vodiči (viz tabulku náhradních dílů, které lze objednat) s mezinárodně schválenou zástrčkou. Aby se předešlo elektrické záškrťce a aby byly splněny požadavky CE, daný napájecí kabel používejte tak, že zástrčku zasunete do elektrické zásuvky s příslušným uzemněním. Uvnitř kontroléru dochází k vysokému napětí, které způsobuje vážné škody na zdraví i smrt. Před provedením jakéhokoli instalačního či údržbového úkonu s kontrolérem, je třeba nejprve přerušit elektrický příkon.

POZNÁMKA

Kontrolér může být nainstalován na stole nebo uvnitř příslušného rack. V každém případě je třeba, aby okolo přístroje mohl vzduch volně proudit. Kontrolér se nesmí instalovat v místech vystavených atmosférickým vlivům (déšť, mráz, sníh), prachu, agresivním plynům, na výbušných místech nebo na místech kde existuje velké riziko požárů.

Během provozu je třeba, aby se respektovaly následující podmínky, týkající se operativního prostředí:

- teplota: od 0 °C do +45 °C
- relativní vlhkost: 0 - 95% (nesmí kondenzovat).

Pro ostatní napojení a instalaci opčního příslušenství se obrátit na sekci "Technical Information".

Použití

V tomto odstavci jsou uvedeny hlavní operativní postupy. Pro ostatní detaily a pro postupy, které se vztahují na napojení, anebo na zvolené příslušenství, postupujte dle odstavce "Use" v dodatku "Technical Information".

Před použitím kontroléru je třeba vykonat veškerá potřebná elektrická a pneumatická propojení, při čemž je nutno, abyste se odkazovali na příručku napojeného čerpadla.

NEBEZPEČÍ!

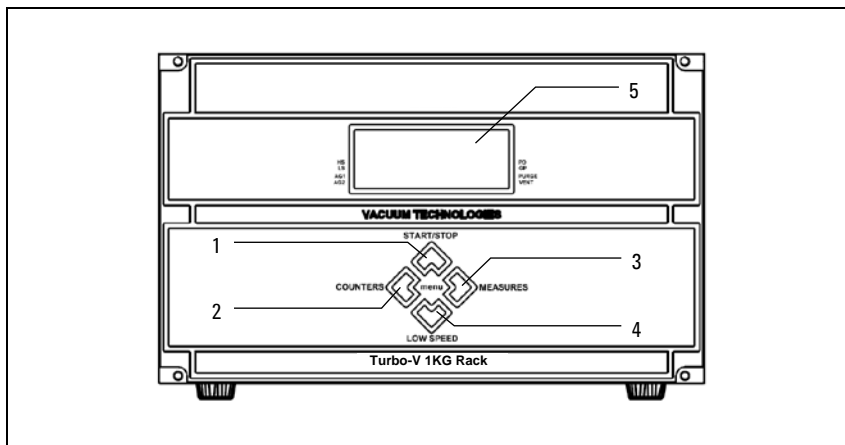


Abyste se vyhnuli nebezpečí, které může ohrozit osoby i přístroj, je nutno zkontrolovat jeho stabilitu v případě, kdy je čerpadlo postaveno na stole. Jestliže vstupní příruba není napojená na systém nebo není uzavřena se zavírací přírubou, čerpadlo nelze aktivovat.

Údržba

Turbo-V 1KG Rack Kontrolér nevyžaduje údržbu. Jakýkoli zásah na systému musí vykonávat pouze kvalifikovaný pověřený personál.

Ovládání, indikátory a konektory Kontroléru



Postava 2 Celný Panel "Kontroléru" X3501-64005

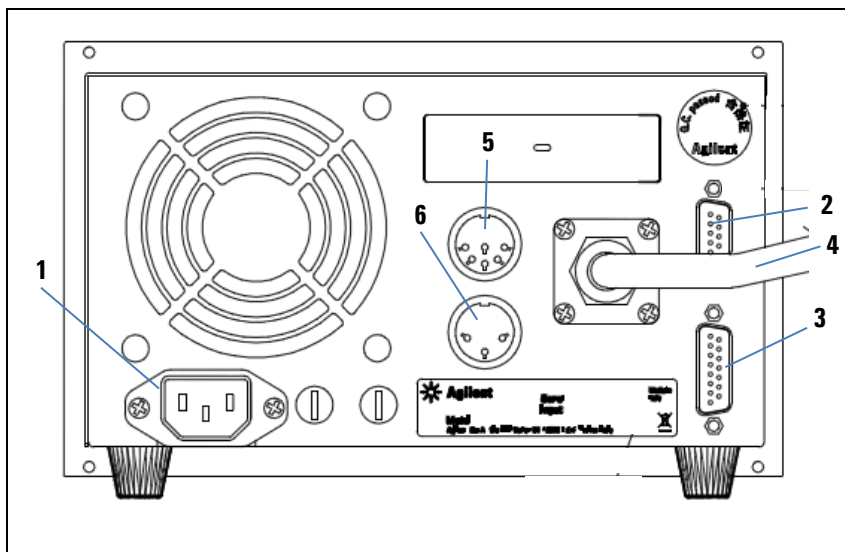
Funkce tlačítek závisí na kontextu (hlavní okno , konfigurační menu, atd.).

1	Tlačítko pro volbu způsobů START, STOP, RESET. Je aktivováno pouze po zvolení kontroly tlačítkem stávajícím na čelním panelu. . Po jednom stisknutí tlačítka se aktivuje start, po dalším stisknutí se zastavuje čerpadlo. Pokud se čerpadlo zastaví automaticky kvůli chybě, je nutno stisknout nyní dané tlačítko, abyste resetovali kontrolér a podruhé aby bylo možno aktivovat opět čerpadlo. .
2	Tlačítko k zobrazení na displeji čísla cyklu, operativnosti čerpadla a sériového čísla.
3	Tlačítko k zobrazení na displeji proudu, teploty, výkonu a rotační rychlosti čerpadla. Je stále aktivním a to nezávisle od zvolené operativní modality..
4	Tlačítko na volbu modalit HIGH/LOW SPEED. Je aktivováno pouze po zvolení kontroly tlačítkem stávajícím na čelním panelu. Pokud ho budete několikrát po sobě tisknout, modalita se přemění u . HIGH SPEED a LOW SPEED.
5	Alfanumerický displej LCD se zadním osvětlením : pole bodů, 4 řádky x 16 znaků.

13 Návod k Použití

Údržba

Tlačítka 2 3, pokud budou stisknuta současně alespoň na 2 sekundy, umožňují přistupovat do konfiguračního menu kontroléru. V konfigurační oblasti všechna čtyři tlačítka umožňují navigovat v menu a přeměňovat hodnoty parametrů.



Postava 3 Zadní Panel Kontroléru X3501-64005

1	Napájecí modul kontroléru, pojímající pojistky, zásuvky a filtru EMC.
2	Komunikační port RS-232 / RS-485.
3	Konektor na logické signály input/output s naprogramovatelným analogickým výstupem (konektor spojky je dodáván s příslušným můstkem opětného uzavírání "Interlock").
4	Kabel pro čerpadlo .
5	Výstupní konektor na kontrolu odvodušňovacích a výpustných ventilů .
6	Výstupní konektor pro vnější rotor .

Používané procedury

Spouštění Kontroléru

Pro aktivaci kontroléru, spojte zástrčku přívodního kabelu s vhodnou elektrickou zásuvkou.

Spouštění čerpadla

Čerpadlo se spustí stisknutím tlačítka START stávajícím na čelním panelu.

POZNÁMKA

Pro aktivaci čerpadla, je nutno aktivovat spojení bezpečnostního interlock. Z tohoto důvodu s konektorem J1 propojte příslušný konektor z dotace.

Zastavení čerpadla

Čerpadlo se zastaví stisknutím tlačítka STOP stávajícím na čelním panelu.

Údržba

Kontroléry série Turbo-V 1KG Rack nevyžadují žádnou údržbu. Jakýkoliv zásah musí vykonávat jen pověřený kvalifikovaný personál.

V případě poruchy lze využít opravářského servisu Agilent nebo "Agilent advanced exchange service", kde poškozený kontrolér bude vyměněn za nový.

13 Návod k Použití

Likvidace

NEBEZPEČÍ!



Nejdříve, před jakýmkoliv zásahem na kontroléru, se musí odpojit elektrický kabel.

Bude-li nutno likvidovat kontrolér, musí se postupovat dle platných příslušných státních norem.

Likvidace

Význam loga "WEEE" nacházejícího se na štítku. Níže uvedený symbol odpovídá směrnici CE pojmenovaným "WEEE". Tento symbol (**platný jen pro státy Evropské Unie**) určuje, že výrobek, který je takto označen NESMÍ být likvidován společně s ostatními domácími nebo průmyslovými odpady, ale je nutno ho předat do patřičných provozních sběrů, kde musí být tříděn a likvidován odděleně od městského odpadu. Uživateli, který miní výrobek likvidovat doporučujeme, aby se nakontaktoval přímo s výrobcem nebo prodejcem, který se po patřičném prověření termínů a smluvních podmínek postará o kompletní likvidaci uvedeného výrobku.



Chybné zprávy

V některých případných poruchách na autodiagnostických obvodech, kontrolér předává několik chybných odkazů, které jsou vyjmenovány v tabulce, která se nachází na následující stránce.

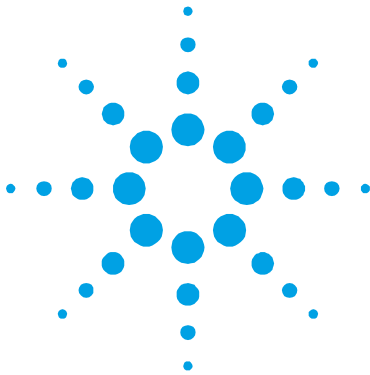
Tab. 1

ZPRÁVY	POPIS	KOREKCE
CHECK CONNECTION TO PUMP	Nefunguje napojení mezi čerpadlem a kontrolérem.	Zkontrolujte spojení čerpadla a kontroléru. Stisknout tlačítko START dvakrát pro opětné spuštění čerpadla.
PUMP WAITING INTERLOCK	Aktivní signál interlock přítomný na konektoru J1 kvůli přerušení zkratu mezi pin 3 a pin 9 a mezi pin 4 a pin 15 konektoru P1, nebo kvůli startu signálu vnějšího interlock.	Obnovte stav zkratu mezi pin 3 a pin 9 a pin 4 a pin 15 konektoru J1, nebo přerušte signalizaci signálu vnějšího interlock.
FAULT: PUMP OVERTEMP.	Teplota horního ložiska čerpadla překročila 60 °C.	Vyčkejte opět na návrat teploty pod mezní hodnotu. Pro opětné spuštění čerpadla je nutno stisknout tlačítko START dvakrát.
FAULT: CONTROLLER OVERTEMPERATURE	Teplota transformátora kontroléru překročila 65 °C.	Vyčkejte opět na návrat teploty pod mezní hodnotu. Pro opětné spuštění čerpadla je nutno stisknout tlačítko START dvakrát.

13 Návod k Použití

Chybné zprávy

ZPRÁVY	POPIS	KOREKCE
FAULT: TOO HIGH LOAD	Během normálního provozu spotřeba proudu čerpadla je vyšší než ta naprogramovaná.	<p>Provéřit, zda se může rotor čerpadla volně otáčet.</p> <p>Provéřte, zda délka kabelu čerpadla byla správně zadána.</p> <p>Pro opětné spuštění čerpadla je nutno stisknout tlačítko START dvakrát.</p>
FAULT: SHORT CIRCUIT	Během normálního provozu (po spouštěcí fázi) na silovém obvodu byla zjištěna zkratová situace.	<p>Provéřit propojení mezi čerpadlem a kontrolérem.</p> <p>Stisknout dvakrát tlačítko START pro opětné spuštění čerpadla.</p>
OVERVOLTAGE	Stala se porucha v sekci napájení kontroléru, nebo kontrolér zaregistroval poruchu z napájecí sítě.	<p>Pro opětné spuštění čerpadla je nutno stisknout tlačítko START dvakrát.</p> <p>Po opětné zprávě, ohledně údržby je nutno se obrátit na firmu Agilent.</p>



14 Návod na Obsluhu

Všeobecné informácie	172
Uskladňovanie	173
Príprava pre inštaláciu	174
Inštalácia	175
Použitie	176
Údržba	176
Povely, Ukazovatele a Prípojky "Controller"	177
Postup pri použití	179
Zapnutie "Controller"	179
Naštartovanie čerpadla	179
Zastavenie čerpadla	179
Údržba	179
Likvidácia	180
Oznamy väd	181

Preklad originálneho návodu



Všeobecné informácie

Tento prístroj slúži k profesionálnemu použitiu. Užívateľ si pred použitím tohto prístroja musí pozorne prečítať tento návod k použitiu a jeho ďalšie doplnky, dodané podnikom Agilent. Podnik Agilent nepreberá na seba žiadnu zodpovednosť za úplné, alebo čiastočné nedodržovanie návodu, za nesprávne používanie prístroja nekompetentnými osobami, za nepovolené zásahy a za používanie, ktoré nie je v zhode s príslušnými národnými normami. “Controllers” série Turbo-V 1KG Rack sú meniči kmitočtu, kontrolované mikroprocesorom, vyrobené prvkami pevnej fázy a so schopnosťou samodiagnostiky a samokontroly.

Vlastnosti “controlleru”:

- Automatické regulovanie vstupného napätia– Čelná účinnosť/dávna/sériová
- Pilotáž na 24 Vcc chladiacej lopatky čerpadla
- Pilotáž odvzdušňovacieho a vypúšťacieho ventilu
- Čítanie rýchlosti čerpadla po zastavení ovládania (čítanie rýchlosti zastavenia).

V nasledujúcich paragrafoch sa nachádzajú potrebné informácie na zaručenie bezpečnosti operátora počas používania tohto prístroja. Podrobnejšie informácie nájdete v obsahu “Technical Information”.

Tento návod používa nasledujúce signály:

NEBEZPEČIE!



Signál nebezpečie upozorňuje pracovníka na určitý pracovný postup, ktorý, keď nie je prevedený správne, môže zapríčiniť vážne osobné poranenia.

POZOR!

Signály “pozor” sú pred tými postupmi, ktoré, v prípade ich nedodržania, môžu poškodiť prístroj.

POZNÁMKA

Poznámky zahrňujú dôležité informácie, vytiahnuté z textu.

Uskladňovanie

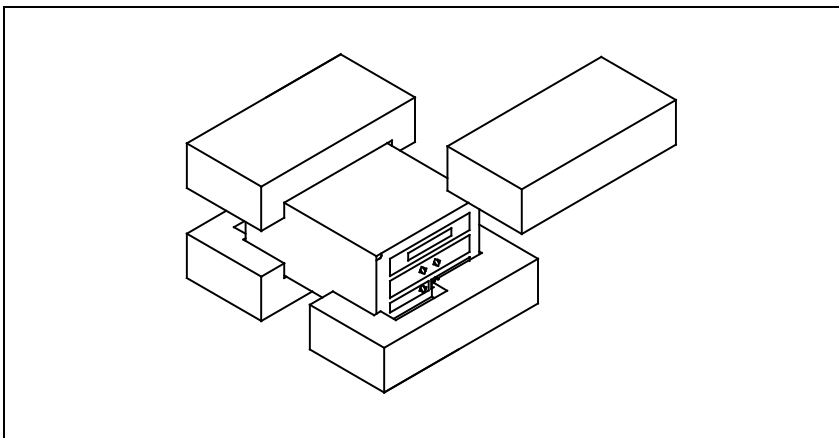
Počas prepravy a uskladňovania “Controllers” musia byť dodržané tieto podmienky prostredia:

- teplota: od -20 °C do +70 °C
- relatívna vlhkosť: 0 – 95 % (bez kondenzátu).

Príprava pre inštaláciu

“Controller” je dodaný v špeciálnom ochrannom obale; keby ste objavili škodu, spôsobenú prepravou, skontaktujte sa s kanceláriou miestneho predaja. Pri rozbaľovaní dávajte pozor, aby vám “Controller” nespadol, alebo niekde nenarazil. Obal nezahadzujte.

Všetok materiál je v súlade so smernicou pre ochranu prostredia 94/62/CE a nasledovné úpravy a je možné ho recyklovať.



Postava 1 Obal “ Controllers”

Inštalácia

NEBEZPEČIE!



Na ochranu bezpečnosti užívateľa, "controller" Turbo-V je určený výhradne na vnútorné použitie a musí byť napojený cez napájací kábel na 3 konduktory (viď tabuľku objednatel'ných náhradných dielov) s jednou medzinárodne schválenou zástrčkou. Aby sa predišlo elektrickému zásahu a aby boli splnené požiadavky CE, používajte stále tento napájací kábel tak, že zasuniete zástrčku do elektrickej zásuvky s príslušným uzemnením. Vo vnútri "Controller" sa vytvára vysoké napätie, ktoré môže spôsobiť vážne škody alebo smrť. Pred akýmkoľvek úkonom, týkajúceho sa inštalácie alebo údržby "Controller" nezabudnite vytiahnuť zástrčku z elektrickej zásuvky.

POZNÁMKA

"Controller" môže byť inštalovaný na pracovnom stole alebo vo vnútri track. V každom prípade je potrebné, aby chladiaci vzduch mohol voľne krúžiť okolo prístroja. "Controller" nepoužívajte a neinštalujte v prostredí, vystavenom atmosferickým vplyvom (dážď, mráz, sneh), prachu, agresívnym plynom a v prostredí s vysokým rizikom požiaru.

Počas chodu je dôležité, aby boli rešpektované tieto podmienky prostredia:

teplota: od 0 °C do +45 °C;

relatívna vlhkosť: 0 – 95 % (nekondenzovaná).

Pre ostatné napojenia a inštaláciu zvoliteľného príslušenstva viď časť "Technical Information".

Použitie

V tomto odstavci sú uvedené hlavné operatívne postupy. Pre ostatné detaily a pre postupy, ktoré sa vzťahujú na napojenia, alebo na zvolené príslušenstvo, postupujte podľa časti "Use" v dodatku "Technical Information".

Pred použitím "Controller" preveďte všetky potrebné elektrické a pneumatické napojenia a riad'te sa podľa návodu napojeného čerpadla.

NEBEZPEČIE!

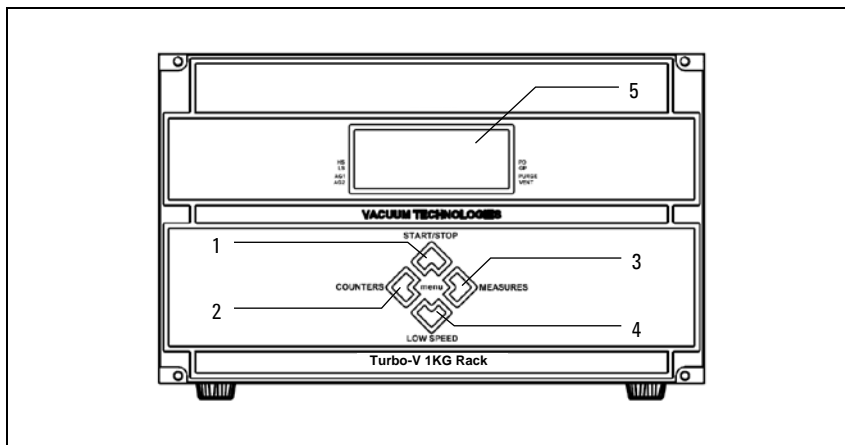


Aby ste sa vyhli osobnému nebezpečeniu a poškodeniu prístroja, skontrolujte, aby čerpadlo, umiestnené na pracovnom stole bolo stabilné. Čerpadlo nikdy nenašartujte vtedy, keď vstupná prírubu nie je napojená na systém, alebo nie je zavretá s uzáverovou prírubou.

Údržba

Turbo-V 1KG Rack Controller nevyžaduje údržbu. Akýkoľvek zásah do systému musí byť vykonaný autorizovaným personálom.

Povely, Ukazovatele a Prípojky "Controller"



Postava 2 Celný Panel "Controller" X3501-64005

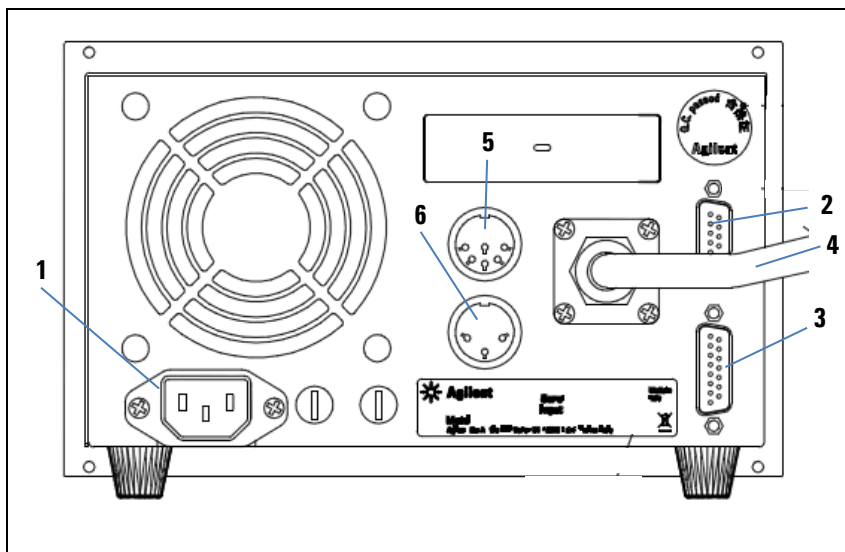
Funkcie tlačidiel záležia od kontextu (hlavné okienko, menu prispôsobenia atď.).

1	Tlačidlo na výber spôsobov START, STOP, RESET. Je aktívny len ak bola zvolená kontrola cez čelný panel. Jedným stlačením tohto tlačidla sa aktivuje fáza spustenia; ak sa stlačí ešte raz, zastaví sa čerpadlo. Ak sa čerpadlo zastaví automaticky omylom, toto tlačidlo musí byť stlačené prvýkrát na resetovanie "controllera" a druhýkrát na znovuuvedenie čerpadla do činnosti.
2	Tlačidlo na zobrazenie na displeji číslo cyklu, čas cyklu, operatívna životnosť čerpadla a číslo série.
3	Tlačidlo na zobrazenie na displeji bežnú teplotu, výkon a rýchlosť otáčania čerpadla. Je stále aktívne odhliadnúc od toho aký je zvolený operatívny spôsob.
4	Tlačidlo na výber spôsobu HIGH/LOW SPEED. Je aktívny len ak bola zvolená kontrola cez čelný panel. Jeho opakovaným stlačením sa mení spôsob medzi HIGH SPEED a LOW SPEED.
5	Displej abecednočíselný LCD vzadu osvetlený: matica bodov, 4 riadky x 16 znaky.

14 Návod na Obsluhu

Údržba

Tlačidlá 2 e 3, ak sú stlačené obidve zároveň aspoň 2 sekundy, umožnia prístup na menu prispôsobenia na controller. V oblasti prispôsobenia všetky štyri tlačidlá umožnia navigovať v menu a meniť hodnoty parametrov.



Postava 3 Zadný Panel " Controller" X3501-64005

1	Modul napájania controlleru, zahŕňajúci taviditeľnosť, napájaciu zásuvku a filter EMC.
2	Komunikačná prípojka RS-232 / RS-485.
3	Prípojka pre logické signály input/output s programovateľným analogickým východom (spoj párenia bude dodaný s príslušným mostíkom uzatvorenia 'Interlock').
4	Kábel na čerpadlo.
5	Výstupný spoj na kontrolu odvodušňovacieho a vypúšťacieho ventilu.
6	Výstupný spoj na vonkajšiu lopatku.

Postup pri použití

Zapnutie "Controller"

Na spustenie controlleru, napojiť zástrčku napájacieho kábla do vhodnej elektrickej zásuvky.

Naštartovanie čerpadla

Pre naštartovanie čerpadla treba stlačiť tlačidlo START na čelnom paneli.

POZNÁMKA

Na spustenie čerpadla je nutné uvoľniť bezpečnostné spojenie interlock. Za tým účelom napojiť na spoj J1 príslušný dodaný spoj.

Zastavenie čerpadla

Pre zastavenie čerpadla treba stlačiť tlačidlo STOP na čelnom paneli.

Údržba

"Controllers" série Turbo-V 1KG Rack nevyžadujú žiadnu údržbu. Akýkoľvek zásah musí previesť poverený personál.

V prípade vady je možné využiť opravnú službu Agilent alebo "Agilent advanced exchange service", ktorá vymení vadný "controller".

14 Návod na Obsluhu

Likvidácia

NEBEZPEČIE!

Pred akýmkoľvek zásahom na "controller" vytiahnite šnúru z elektrickej siete.



V prípade, že "controller" musí ísť do zberu, riad'te sa platnými príslušnými národnými normami.

Likvidácia

Význam loga "WEEE" nachádzajúceho sa na štítkoch. Aplikovanie doluo značeného symbolu dodržiava smernicu EÚ s názvom "WEEE". Tento symbol (**platný iba pre štáty Európskej Únie**) znamená, že výrobok s týmto štítkom NESMIE byť odstránený spolu s bežným domácim alebo priemyselným odpadom, ale sa musí odstrániť ako delený odpad. Vyzývame preto konečného užívateľa, aby sa skontaktoval s dodávateľom prístroja, či už je to výrobca alebo predajca za účelom jeho likvidácie podľa zmluvných podmienok predaja.



Oznamy vąd

V niektorých prípadoch poruchy predstavuje systém autodiagnostiky controlleru niektoré správy o chybách uvedené v tabuľke na nasledujúcej strane

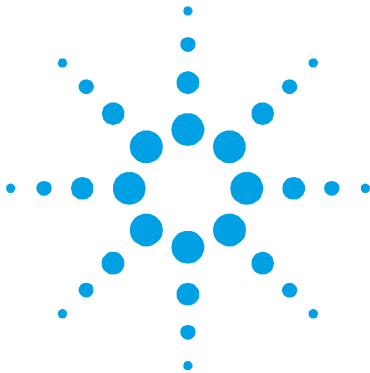
Tab. 1

OZNAM	POPIS	ZÁSAH OPRAVY
CHECK CONNECTION TO PUMP	Nefunguje napojenie medzi čerpadlom a "controller".	Skontrolujte napojenie čerpadla a controlleru. Stlačte dvakrát tlačidlo START pre znovunaštartovanie čerpadla.
PUMP WAITING INTERLOCK	Je aktívny signál interlock prítomný na spoji J1 z dôvodu prerušenia skratu medzi pin 3 a pin 9 a medzi pin 4 a pin 15 spoja P1, alebo z dôvodu otvorenia vonkajšieho signálu interlock.	Opraviť skrat medzi pin 3 a pin 9 a medzi pin 4 a pin 15 spoja J1, alebo zavrieť vonkajší signál interlock.
FAULT: PUMP OVERTEMP.	Teplota horného ložiska čerpadla prekročila 60 °C.	Počkať, kým teplota neklesne pod hranicu. Stlačte dvakrát tlačidlo START pre znovunaštartovanie čerpadla.
FAULT: CONTROLLER OVERTEMPERATURE	Teplota transformátora "controller" prekročila 65 °C.	Počkať, kým teplota neklesne pod hranicu. Stlačte dvakrát tlačidlo START pre znovunaštartovanie čerpadla.

14 Návod na Obsluhu

Oznamy vúd

OZNAM	POPIS	ZÁSAH OPRAVY
FAULT: TOO HIGH LOAD	Počas bežného chodu spotreba prúdu čerpadla je vyššia ako spotreba naprogramovaná.	Skontrolujte, či má rotor čerpadla možnosť točiť sa voľne. Overiť, či dĺžka čerpadlového kábla bola správne zadaná. Stlačte dvakrát tlačidlo START pre znovunaštartovanie čerpadla.
FAULT: SHORT CIRCUIT	Počas normálneho fungovania (po fáze spustenia) bola zdôraznená podmienka skratu na obvode hlavného prúdu.	Skontrolujte napojenia medzi čerpadlom a "controller". Stlačte dvakrát tlačidlo START pre znovunaštartovanie čerpadla.
OVERVOLTAGE	Zjavila sa porucha na sekcii napájania controllera, alebo controller bol rušený z napájacej siete.	Stlačte dvakrát tlačidlo START pre znovunaštartovanie čerpadla. Keď sa tento oznam objaví znovu, obráťte sa na firmu Agilent pre údržbu.



15 Priročnik za Navodila

Splošne informacije	184
Skladiščenje	185
Priprava za montažo	186
Montaža	187
Uporaba	188
Vzdrževanje	188
Komande, indikatorji in konektorji Controllera	189
Postopki uporabe	191
Vklonitev Controllera	191
Zagon črpalke	191
Zaustavitev črpalke	191
Vzdrževanje	191
Odlaganje odpadkov	192
Obvestilo o napaki	193

Prevod navodil v izvirniku



Splošne informacije

Naprava je namenjena samo za strokovno rabo. Uporabnik mora temeljito prebrati priročnik in pri tem upoštevati vsako dodatno informacijo, ki jo nudi Agilent. Agilent ne odgovarja v slučaju celotnega ali delnega nespoštovanja navodil, pri nepravilni uporabi s strani nestrokovnega osebja, v slučaju nedovoljenih posegov ali pri zanemarjenju specifičnih nacionalnih meril. Controller serije Turbo-V 1KG Rack je frekvenčni pretvornik, na katerega nadzor ima mikrokrmilnik, sestavljen iz solidnih delov za katere so značilne lastnosti avtodiagnoze in avtozaščite.

Značilnosti controller-jas:

- Avtomatična nastavitve vhodnega napajnja
- Delovanje iz zaslona, daljinsko/serijsko delovanje /
- Upravljanje na 24 Vcc ventila za ohlajevanje črpalke a
- Upravljanje izpušnih ventilov
- Zaznavanje hitrosti črpalke po ukazu zaustavitveo.

Sledijo vse informacije, ki se nanašajo na zagotavljanje varnosti operatera med uporabo te naprave. Detaljnje informacije dopite v dodatku "Technical Information".

V tem priročniku so varnostne informacije razvrščene v dva razreda:

SVARILO!



Znak svarila opozarja uporabnika, da mora pri določenem postopku ali pri posebnem delovanju paziti. Kršitev svarila lahko privede do lažjih ali hudih telesnih poškodb.

POZOR!

Znak 'pozor' se pojavi pred postopke, ki če jih uporabnik zanemari, lahko napravo poškoduje.

OPOMBA

Opombe vsebujejo vse najbolj pomembne informacije iz besedila.

Skladiščenje

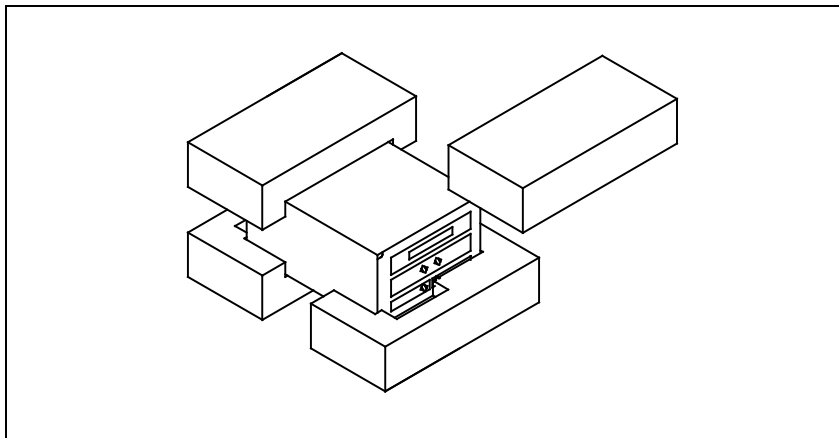
Med prevozom in skladiščenjem controllerjev morate zagotoviti naslednje pogoje okolice:

- temperatura: od -20 °C do +70 °C
- relativna vlaga: 0 – 95 % (bez kondenzacije).

Priprava za montažo

Controller dobite v posebni zaščitni embalaži; če so na embalaži znaki poškodbe, ki naj bi nastale med transportom obrnite se krejavnemu prodajalnemu biroju. Pri odstranitvi embalaže morate še posebno paziti, da controller ne pade na tla ali da ne podleigne udarcem. Ne zavržite embalaže v okolico.

Možna je popolna reciklaža materiala, v skladu riciclabile z direktivo o varstvu okolja 94/62/ES in njenimi dopolnili.



Slika 1 Embalaža Controllerjev

Montaža

SVARILO!



Za boljšo varnost uporabnika, iController Turbo-V je namenjen le za notranjo uporabo in napaja napajalni kabel s 3 dovodi (glej tudi razpredelnico za nadomestne dele, ki se lahko naročijo) z vtičnem z mednarodno oznako. Da bi se izognili električnim streslajem in da bi ravnali v skladu s predpisi ES, je potrebna uporaba takega napajalnega kabla, potrebno je vtakniti vtičnik v stikalo z ustrezno ozemljitvijo. Znotraj controller-jev se stvori visoka napetost, ki lahko človeku povzroči hude poškodbe ali celo smrt. Preden bi nadaljevali s katerokoli dejavnostjo montaže ali vzdrževanja controllera, izklopite controller iz vtičnice.

OPOMBA

Controller lahko montirate na mizo ali vgradite v notranjost ustreznega rack-a. V vsakem slučaju morate poskrbeti, da voda za hlajenje prosto kroži skozi napravo. Controller-a ne smete montirati ali uporabiti v okolici, ki je izpostavljena klimatskim dejavnikom (dežju, ledu, snegu), prahu, agresivnim plinom, v okolici kjer obsatja nevarnost vnetja ali požara.

Med delovanjem morate zagotoviti naslednje pogoje okolice:

temperatura: od 0 °C do +45 °C;

relativna vlaga: 0 – 95 % (ne-kondezna).

Za ostale priključke in montažo drugih dodatnih delov, si lahko ogledate poglavje "Technical Information".

Uporaba

V tem odstavku so navedeni glavni operativni postopki. Podrobnejše informacije in postopke, ki zadevajo priključitve in ostale opcije najdete v paragrafu "Use" v priponki "Technical Information".

Preden bi vključili controller, morate zagotoviti da boste priključili vse električne in pnevmatske kable, pri tem pa si oglejte priročnik priložene črpalke.

SVARILO!

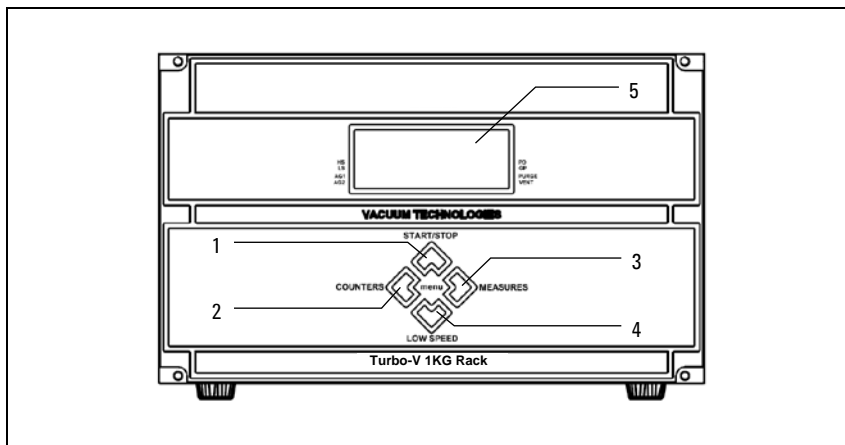


Da bi se izognili poškodbam bodisi oseb kot naprave, morate poskrbeti, da ste črpalko stabilno položili (če ste jo vgradili na mizi). Črpalka ne sme nikoli delovati, če vhodna prirobnica ni priklopljena k sistemu ali če ni zaprta s zapiralno prirobnico.

Vzdrževanje

Turbo-V 1KG Rack Controller ne zahtevajo vzdrževanja. Kateri koli poseg v sistem lahko opravlja le pooblaščen osebje.o.

Komande, indikatorji in konektorji Controllera



Slika 2 Funkcije tipk so odvisne od konteksta X3501-64005

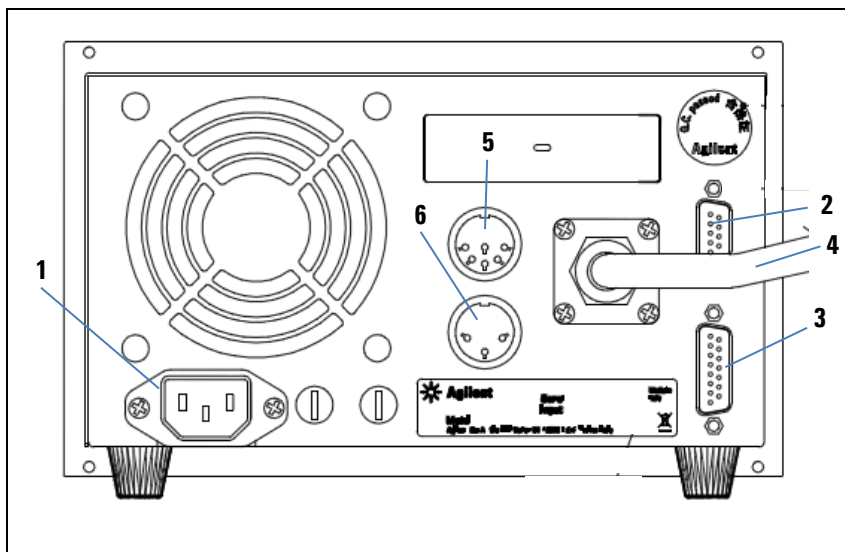
Funkcije tipk so odvisne od konteksta (glavno okno, konfiguracijski meni, itd.)

1	Tipka za START, STOP, RESET modus je aktivna samo nato, ko ste izbrali to komando iz prednje plošče. Če enkrat pritisnemo na tipko zaženemo napravo; če se enkrat pritisnem zaustavimo delovanje črpalke. Če se črpalka avtomatično zaustavi zaradi napake, je potrebno pritisniti na gumb enkrat, da bi resetirali controlle in nato še enkrat, da bi zaženi črpalke.
2	Gumb za prikaz na zaslonu številko ciklusa, čas ciklusa, trajanje delovanja črpalke in serijska številkae.
3	Gumb za prikaz na zaslonu električnega toka, temperature, moči e hitrost rotacije črpalke. Ta je vedno aktiven, neodvisno od tega, če je vključen ali ne način delovanja.
4	Gumb za izbiro načina delovanjaa HIGH/LOW SPEED. Ta je aktiven le. Če je bil izbran nadzora na prednjem zaslonu. Če še nekrat pritisnemo na gumb, način delovanja spremenimo na modalità tra HIGH SPEED ali pa LOW SPEED.
5	Alfanumerični zaslon LCD razsvetljen na zadnji strani: prebijalo, 4 črte x 16 znaki.

15 Priročnik za Navodila

Vzdrževanje

Če gumba 2 in 3, pritisnemo hkrati za vsaj 2 sekundi, lahko stopimo k izborniku za nastavitve del controller-a. Pri nastavitvi dovoljujejo vsi štirje gumbi brskanje po izbornikih in spreminjane vrednosti parametrov.



Slika 3 Ozadnja plošča Controllerjev X3501-64005

1	Napajalni modul controller, ki zajema varovalke, napajalno stikalo in filter EMC.
2	Komunikacijska vrata RS-232 / RS-485.
3	Konektor za logične znake za input/output z nastavljivim analognim izhodome (spajalni konekto dobite z zapiralnim mostičkomura Interlock).
4	Kabel za črpalko.
5	Izhodni konektor za nadzor izpušnih ventilov.
6	Izhodni konektor za zuanji ventil.

Postopki uporabe

Vklopitev Controllera

Zaženemo controller tako, da vtaknemo vtikač napajalnega kabla v ustrezno električno stikalo.

Zagon črpalke

Za zagon črpalke morate pritisniti gumb START na prednji plošči.

OPOMBA

Za zagon črpalke je potrebno usposobiti stik varnostnega stiakla - interlocka .Zato je potrebno konektor J1 priklopiti z ustappjem.

Zaustavitev črpalke

Za zaustavitev črpalke pritisnite tipko STOP na sprednji plošči.

Vzdrževanje

Controllerji serije Turbo-V 1KG Rack ne potrebujejo vzdrževanja. Samo pooblaščen osebje lahko rokuje s to napravo.

V slučaju okvare obrnite se servisu Agilent ali "Agilent advanced exchange service", ki Vam bo dal na razpolago obnovljeni controller.

SVARILO!

Pred katerikoli posegom, izklopite iz controller-a. napajalni kabel.



Controller zavržite kot industrijski odpadek v skladu z državnimi predpisi.

Odlaganje odpadkov

Pomen znamke "WEEE" na etiketah. Spodaj navedeni simbol je v skladu z direktivo ES znano pod imenom "WEEE". Ta simbol **(ki velja samo v državah Evropske Skupnosti)** pomeni, da izdelek NE SMETE ODSTRANITI skupaj z ostalimi komunalnimi ali pa industrijskimi odpadki, temveč morate poskrbeti za njihovo primerno ločevanje. Zato pozivamo uporabnike, da se ali pri prodajalnem centru ali pa pri prodajalcu seznanijo o postopku ločevanja in odstranitve odpadkov, šele nato, ko se je seznanil s pogoji in z merili kupopordajne pogodbe.



Obvestilo o napaki

V nekaterih slučajih kvara, vezje avtodiagnoze controllera pokaže nekaj obvestil o napakah kot so prikazane v tabeli na naslednji strani.

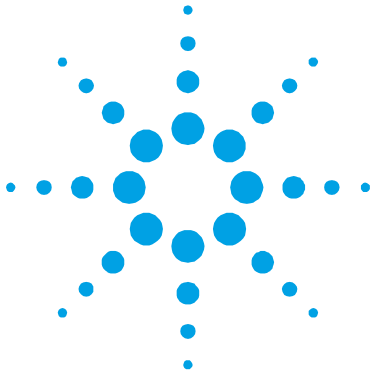
Tab. 1

OBVESTILO	OPIS	POPRAVA
CHECK CONNECTION TO PUMP	Napaka v delovanju priključitve črpalke in controllera	Preverite priklop med črpalko in controller-jem. Dvakrat pritisnite gumb START za ponvni zagon črpalke.
PUMP WAITING INTERLOCK	Signal interlocka prisoten na konektoru P1 zaradi prekinitve kratkega stika med pinom 3 in pinom 8 konektorja J1, ali ker se je odprl signal zunanjega interlocka.	Ponovno nastavite kratki stik med pinom 3 in pinom 8 konektorja J1, ali zaprite signal zunanjega interlocka.
FAULT: PUMP OVERTEMP.	Temperatura gornjega ležišča ali črpalke je presegla i 60 °C.	Počakajte, da se temperatura vrne pod normalnim vrednostnim pragom. Pritisnite dvakrat tipko START za ponoven zagon črpalke.
FAULT: CONTROLLER OVERTEMPERATURE	Temperatura transformatorja controllera je presegla 65 °C.	Počakajte, da se temperatura vrne pod normalnim vrednostnim pragom. Dvakrat pritisnite tipko START za ponoven zagon črpalke.

15 Priročnik za Navodila

Obvestilo o napaki

OBVESTILO	OPIS	POPRAVA
FAULT: TOO HIGH LOAD	Med navadnim delovanjem (po zagonu) je tok, ki ga črpalka črpa večji od nastavljenega.	Preverite, da lahko rotor črpalke prosto vrti. Preverita, da je dolžina kabla črpalke pravilno nastavljena. Dvakrat pritisnite tipko START za ponoven zagon črpalke.
FAULT: SHORT CIRCUIT	Med navadnim delovanjem (po zagonu) lahko pride do kratkega spoja na tokokrogu električne moči.	Preverite priključke črpalke in controllera. Dvakrat pritisnite tipko START za ponoven zagon črpalke.
OVERVOLTAGE	Kvar v oddelku za napajanje controllera, ali je controller dobil nepristen znak.	Dvakrat pritisnite tipko START za ponoven zagon črpalke. Če se to obvestilo spet pojavi, obrnite se Agilent za pravilno vzdrževanje.



16 Instructions for Use

General Information	196
Storage	197
Preparation for Installation	198
Installation	199
Use	200
Maintenance	200
Controls, Indicators and Connectors	201
Use Procedure	203
Controller Startup	203
Starting the Pump	203
Pump Shutdown	203
Maintenance	203
Disposal	204
Error Messages	205

Original Instructions



General Information

This equipment is intended for use by professionals. The user should read this instruction manual and any other additional information supplied by Agilent before operating the equipment. Agilent will not be held responsible for any events occurring due to non-compliance, even partial, with these instructions, improper use by untrained people, non-authorized interference with the equipment or any action contrary to that provided for by specific national standards. The Turbo-V 1KG Rack Controller are microprocessor-controlled, solid-state, frequency converters with self-diagnostic and self-protection features.

Controller features:

- Input voltage auto setting
- Front / Remote / Serial Operation
- 24 Vdc pump fan cooling drive
- Vent & Purge valves drive
- Pump speed reading after stop command (stop speed reading)

The following paragraphs contain all the information necessary to guarantee the safety of the operator when using the equipment. Detailed information is supplied in the appendix "Technical Information".

This manual uses the following conventions:

WARNING!



The warning messages are for attracting the attention of the operator to a particular procedure or practice which, if not followed correctly, could lead to serious injury.

CAUTION!

The caution messages are displayed before procedures which, if not followed, could cause damage to the equipment.

NOTE

The notes contain important information taken from the text.

Storage

When transporting and storing the controllers, the following environmental requirements should be satisfied:

- temperature: from -20 °C to + 70 °C
- relative humidity: 0 – 95 % (without condensation)

Preparation for Installation

The controller is supplied in a special protective packing. If this shows signs of damage which may have occurred during transport, contact your local sales office. When unpacking the controller ensure that it is not dropped or subjected to any form of impact. Do not dispose of the packing materials in an unauthorized manner. The material is 100% recyclable and complies with Directive 94/62/CE and subsequent amendments.

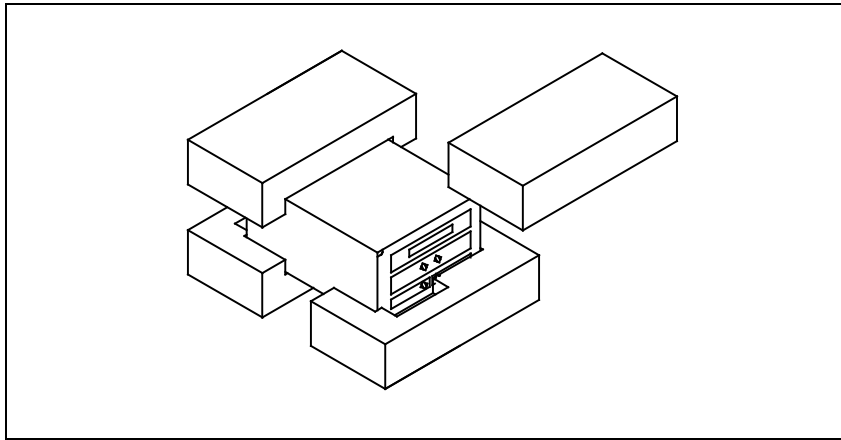


Figure 1 Controllers Packing

Installation

WARNING!



The Turbo-V controller is designed for indoor use only and must be powered with 3-wire power cord (see orderable parts table) and plug (internationally approved) for user's safety. Use this power cord and plug in conjunction with a properly grounded power socket to avoid electrical shock and to satisfy CE requirements. High voltage developed in the controller can cause severe injury or death. Before servicing the unit, disconnect the input power cable.

NOTE

The Turbo-V controller can be used as a bench unit or a rack module, but it must be positioned so that free air can flow through the holes. Do not install or use the controller in an environment exposed to atmospheric agents (rain, snow, ice), dust, aggressive gases, or in explosive environments or those with a high fire risk.

During operation, the following environmental conditions must be respected:

- temperature: from 0 °C to +45 °C;
- relative humidity: 0 – 95 % (without condensation).

See the appendix “Technical Information” for detailed Information about the above mentioned and the other connections, and about the options installation.

Use

This paragraph describes the fundamental operating procedures. Detailed information and operating procedures that involve optional connections or options are supplied in the paragraph "USE" of the appendix "Technical Information".

Make all vacuum manifold and electrical connections and refer to Turbo-V pump instruction manual prior to operating the Turbo-V controller.

WARNING!



To avoid injury to personnel and damage to the equipment, if the pump is lying on a table make sure it is steady. Never operate the Turbo-V pump if the pump inlet is not connected to the system or blanked off.

Maintenance

The Turbo-V 1KG Rack Controller does not require any maintenance. Any work performed on the system must be carried out by authorized personnel.

Controls, Indicators and Connectors

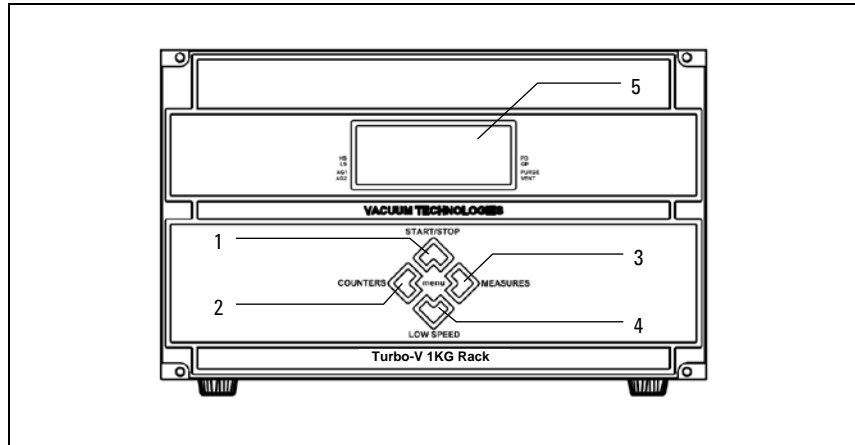


Figure 2 Controller X3501-64005 Front Panel

The keys function depends on the context (main window, configuration menu, etc.).

1	Keyboard push-button for START, STOP, RESET mode selection. It is active only when the front panel operation has been selected. By pressing once the starting phase begins; if pressed again it stops the pump. If the pump has been stopped automatically by a fault, this push-button must be pressed once to reset the controller and a second time to restart the pump.
2	Keyboard push-button to recall on the display the cycle number, cycle time and pump life and serial number.
3	Keyboard push-button to recall on the display the pump current, pump temperature, pump power, rotational speed. It is always active, regardless of the selected operating mode.
4	Keyboard push-button for HIGH/LOW SPEED mode selection. It is active only when the front panel operation has been selected. Pressed repeatedly, toggles between HIGH SPEED and LOW SPEED.
5	LCD back-lighted alphanumeric display: dot matrix 4 lines x 16 characters.

16 Instructions for Use

Maintenance

Push-buttons 2 and 3, if pressed together for at least 2 seconds allow to access the controller configuration menu. In configuration environment all of four buttons allow to navigate the menu and to change the parameters' values.

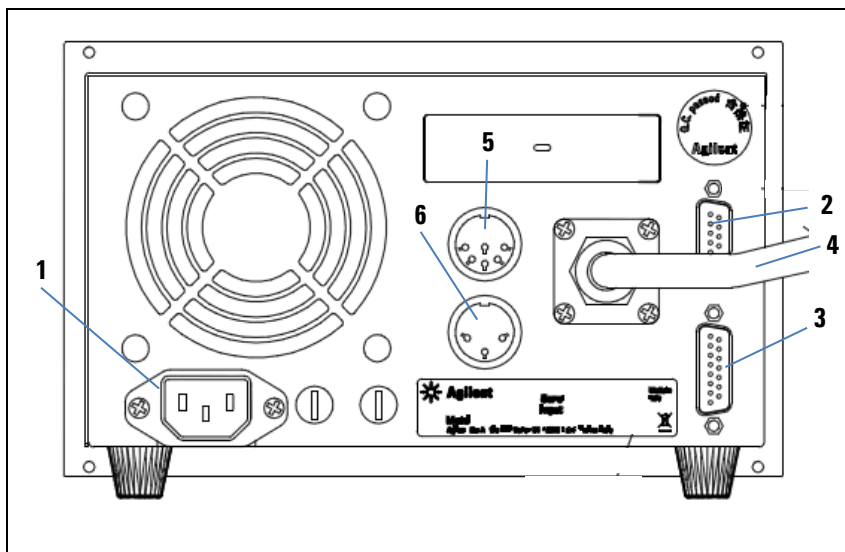


Figure 3 Controller X3501-64005 Rear Panel

1	Controller power entry module consisting of mains fuses, mains socket and EMC filter.
2	RS-232 / RS-485 communication port connector.
3	Logic input/output signals connector plus programmable analog output (mating connector supplied with Interlock link).
4	Pump cable.
5	Vent Valve and Purge Valve control output connector.
6	External Fan output connector.

Use Procedure

Controller Startup

To startup the controller plug the power cable into a suitable power source.

Starting the Pump

To start the pump press the START/STOP push-button on the controller front panel.

NOTE

In order to start the pump the Interlock safety connection must be secured. This can be achieved by connecting to J1 connector the supplied mating connector.

Pump Shutdown

To shutdown the pump press the START/STOP push-button on the controller front panel.

Maintenance

The Turbo-V 1KG Rack Controller does not require any maintenance. Any work performed on the controller must be carried out by authorized personnel.

When a fault has occurred it is possible to use the Agilent repair service. Replacement controllers are available on an advance exchange basis through Agilent.

16 Instructions for Use

Disposal

WARNING!



Before carrying out any work on the controller, disconnect it from the supply.

If a pump is to be scrapped, it must be disposed off in accordance with the specific national standards.

Disposal

Meaning of the "WEEE" logo found in labels

The following symbol is applied in accordance with the EC WEEE (Waste Electrical and Electronic Equipment) Directive. This symbol (**valid only in countries of the European Community**) indicates that the product it applies to must NOT be disposed of together with ordinary domestic or industrial waste but must be sent to a differentiated waste collection system. The end user is therefore invited to contact the supplier of the device, whether the Parent Company or a retailer, to initiate the collection and disposal process after checking the contractual terms and conditions of sale.



Error Messages

For a certain type of failure, the controller will self-diagnose the error and the messages described in the following table are displayed.

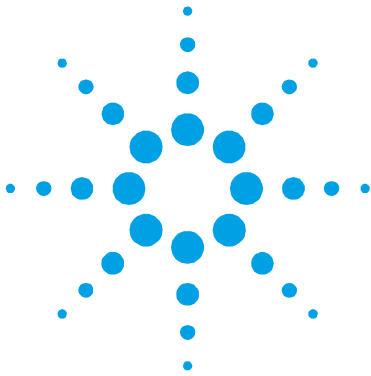
Tab. 1

MESSAGE	DESCRIPTION	REPAIR ACTION
CHECK CONNECTION TO PUMP	Wrong connection between the pump and the controller.	Check connections between controller and pump. Press the START push-button twice to start the pump.
PUMP WAITING INTERLOCK	The interlock signal of J1 connector is activated by an interruption of the link between pin 3 and 9 or between pin 4 and 15 of P1 connector, or because the external interlock signal is open.	Reset the short circuit between pin 3 - 9 and between pin 4 - 15 of J1 connector, or close the external interlock signal.
FAULT: PUMP OVERTEMP.	The pump upper bearing temperature exceeded 60 °C.	Wait until the temperature decrease below threshold value. Press the START push-button twice to start the pump.
FAULT: CONTROLLER OVERTEMPERATURE	The controller internal temperature exceeded 65 °C.	Wait until the temperature decrease below threshold value. Check that the pump cable length has been set correctly. Press the START push-button twice to start the pump.

16 Instructions for Use

Error Messages

MESSAGE	DESCRIPTION	REPAIR ACTION
FAULT: TOO HIGH LOAD	In normal operation, the current drawn by the pump is higher than programmed.	Check that the pump rotor is free to rotate. Press the START push-button twice to start the pump.
FAULT: SHORT CIRCUIT	During normal functioning (after the start-up phase), a short-circuit condition has been detected in the power circuit.	Check connections and shortages between pump and controller. Press the START push-button twice to start the pump.
OVERVOLTAGE	A failure has occurred in the controller power supply section, or the controller has received a disturbance from the mains.	Press the START button twice to start the pump again. If the message is redisplayed, contact Agilent for maintenance.



17

Technical Information

Turbo-V 1KG Rack Controller Description	210
Controller Specifications	212
Controller Outline	213
Fuse Holder Assembly	214
Connection J1 Remote I/O Interconnections	215
Signals Description	216
Connection P1 PURGE-VENT	223
Connection P2 EXTERNAL FAN	224
Controller-to-Pump Connection	225
Input / Output Electrical Specifications	226
Auto Pump Speed Mode – with Purge/ Vent Device Accessory Only	227
On Command Mode – with Purge/ Vent Device Accessory Only	228
Autotime Mode – with Purge/ Vent Device Accessory Only	22828
Controlled Venting	228
Stop Speed Reading	230
Serial Communication (J2 Connector)	230
Procedure to Connect the Serial and I/O Ports to an External Cable	231
RS 232/RS 485 Communication Description	2312
Communication Format	232
Communication Protocol	233

Original Instructions



17 Technical Information

Error Messages

Examples	236
Window Meanings	238
Soft Start	244
Agilent T-Plus	245
Embedded Data Logger Manager (New Function)	246
Drive the External Fan	248
Power Derating Function during High Temperature Condition	249
How to Use by Front Panel	250
Startup	250
Main Screen:	250
Pump Start, Stop and Reset Fail	2511
Counters / Controller Data:	252
Programming	254
Configuration Menu	257
PUMP SETTING Menu	259
INPUT/OUTPUT Menu	262
SETPOINT Submenu	264
SERIAL Menu	26666

Examples	268
Fails:	276
Auto Test Phase:	27979
Orderable Parts	28181

Turbo-V 1KG Rack Controller Description

The model is provided with a front panel with an LCD alphanumeric display to indicate the operating conditions/parameters of the Turbo-V pump and a keyboard, and a rear panel with input/output connectors. The following figure is a picture of the Turbo-V 1KG Rack controllers.

The controller is a solid-state frequency converter which is driven by a single chip DSP and is composed of one PCB which include 3-phase output, analog and input/output section, Digital Signal Processor and digital section.

The controller converts mains voltage supply into a 3-phase, low voltage, medium frequency output which is required to power the pump. The controller can be operated by a remote host computer via the serial connection. A Windows-based software is available (T-Plus optional). The DSP generates the variable output frequency and controls the 3-phase output voltage according to the software and the gas load condition of the pump. Moreover, it manages signals from sensors, input/output connection information to be displayed, and gives outputs for a fully automatic operation.

An EEPROM internal to the DSP is used to store pump operating parameters and the input/output programmed information.

The controller can be operated via:

- Front panel switches
- Remote signals via rear panel connectors
- RS 232 and RS 485 serial link.

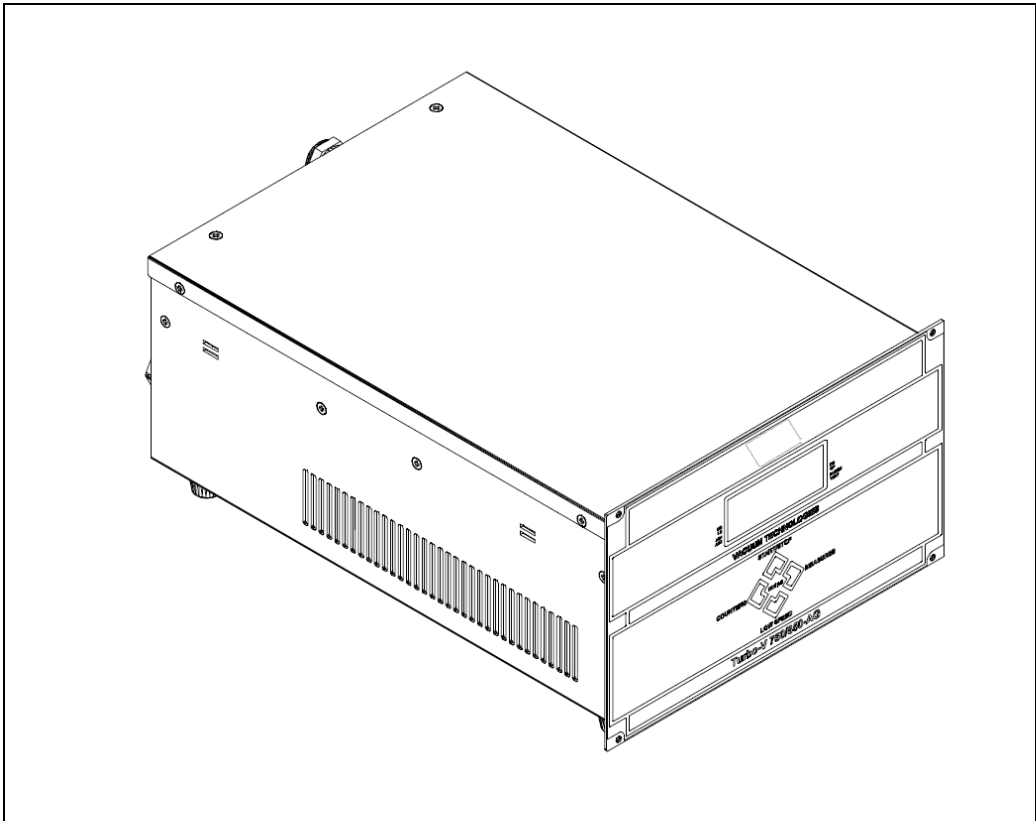


Figure 4 Turbo-V 1KG Rack Rack Controller

Controller Specifications

Tab. 2

Input:	
Voltage	100 ÷ 240 Vac (±10 %), 1-phase
Frequency	50 to 60 Hz
Power	800 VA maximum
Output for pump:	
Power during pump ramp-up	450 W maximum
Power normal (pump water cooled)	450 W maximum
Power normal (pump air cooled)	330 W maximum
Operating temperature	5 °C to +45 °C
Storage temperature	-20 °C to +70 °C
Fuse:	
Mains	2 x T10 AH (slow blow) 250 V 5x20 fuses
Serial communication (T-Plus kit)	RS232 cable with a 9-pin D type male connector and a 9-pin D type female connector, and T-Plus software (optional)
Power cable	With European or NEMA plug 3 meters long (optional)
Pump cable	5 meters long fixed cable
In compliance with norms	EN 61010-1 (2001) EN 61326-1 (2006) Emission level : Class B for Residential Application Immunity level : for Industrial Application
Max altitude	2000 m
Protection category	IP 20
Internal use only	
Weight (both models)	6.3 kg (13.9 lbs)
Installation category	II
Pollution degree	2

NOTE

All connecting cables for remote I/O and serial connections, if longer than 3 m, must be of the shielded type.

Controller Outline

The outline dimensions for the Turbo-V 1KG Rack Controller are shown in the following figures:

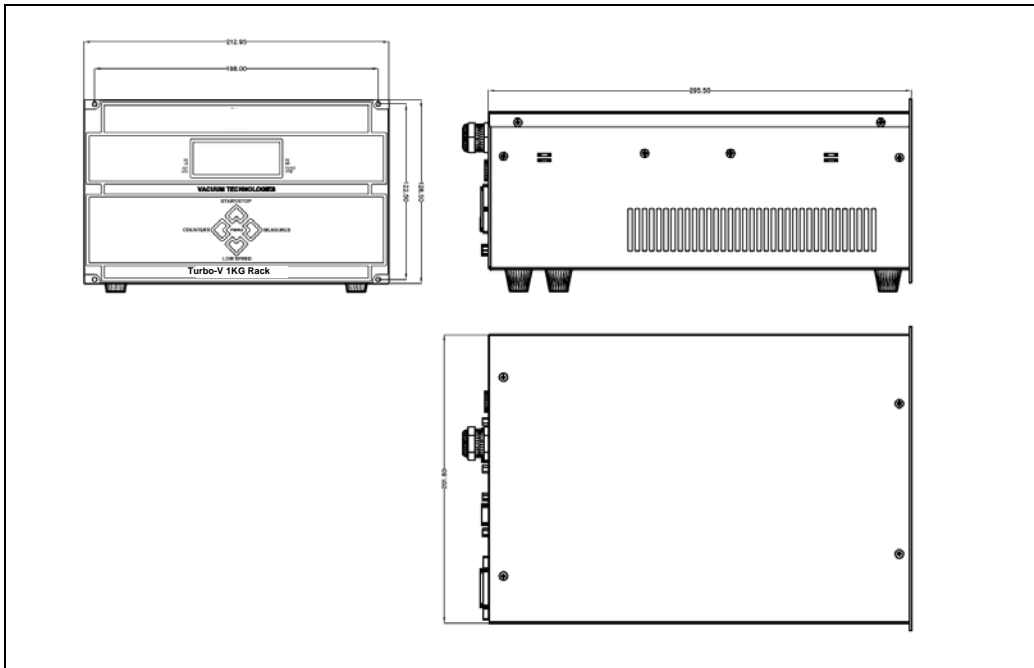


Figure 5 Controller models X3501-64005 outline

Fuse Holder Assembly

The following figure shows the location of this assembly.

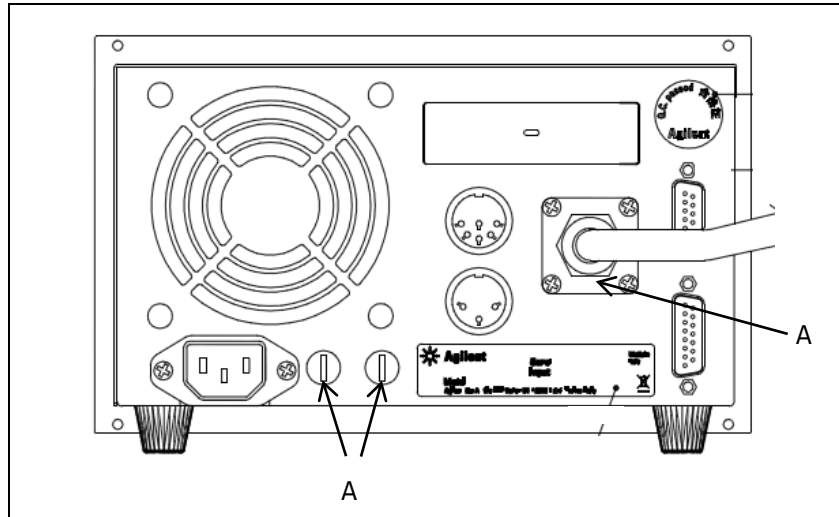


Figure 6 Rear panel

Proceed as follows to replace one or both fuses:

1. Remove the fuse holders (position A) with a small screwdriver.
2. Replace the fuse.
3. Use only T-type fuses of the following characteristics:
 - 250 Vac 10 A (5x20 mm) High breaking capacity

Connection J1 Remote I/O Interconnections

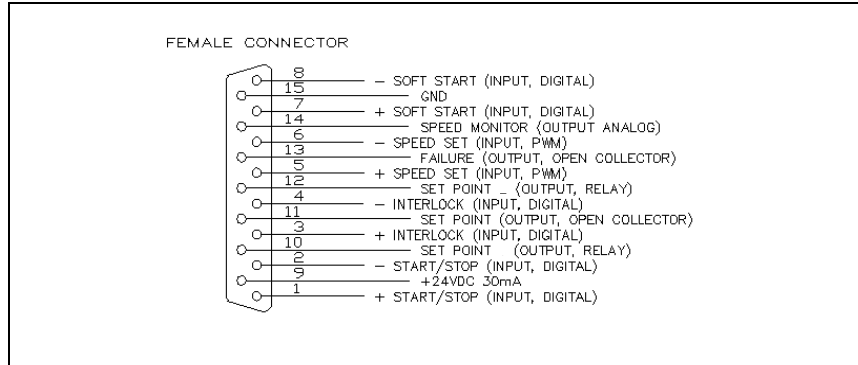


Figure 7 Remote I/ O connector

All the input/output remote signals to/from the controller must be connected at P1 mating connector. With the provided J1 mating connector (shipped with pin 3 shorted with pin 9 and pin 4 shorted with pin 15) make the connection with AWG 24 (0.25 mm²) or smaller wire to the pins indicated in the figure to obtain the desired capability. It is a 15-pins D type connector; the available signals are detailed in the table, the following paragraphs describe the signal characteristics and use.

Tab. 3

PIN N.	SIGNAL	INPUT/OUTPUT
1	START/STOP (+)	IN
2	START/STOP (-)	IN
3	INTERLOCK (+)	IN
4	INTERLOCK (-)	IN
5	SPEED SETTING (+)	IN
6	SPEED SETTING (-)	IN
7	SOFT START (+)	IN
8	SOFT START (-)	IN
9	+24Vdc	OUT
10	SET POINT (RELAY)	OUT

17 Technical Information

Connection J1 Remote I/O Interconnections

PIN N.	SIGNAL	INPUT/OUTPUT
11	PROGRAMMABLE SET POINT (OPEN COLLECTOR)	OUT
12	SET POINT (RELAY)	OUT
13	FAULT OUTPUT	OUT
14	PROGRAMMABLE ANALOG SIGNAL	OUT
15	GROUND (& PROGRAMMABLE ANALOG SIGNAL (-))	--

When no external input-output device is available this connector must be closed with the supplied mating connector that short-circuits the START/STOP (+) & (-) and INTERLOCK (+) & (-) inputs with the +24Vdc & GROUND.

Signals Description

START/STOP: input signal (opt isolated) to start or stop the pump. With the supplied mating connector the START/STOP (+) signal is connected to the +24 Vdc pin and the START/STOP (-) signal to the GROUND pin: in this condition the pump automatically starts as soon as the controller recognizes the input supply ("Plug & Pump").

INTERLOCK: safety input signal (opt isolated) to control the pump rotation activation. With the supplied mating connector the INTERLOCK (+) signal is connected to the +24Vdc pin and the INTERLOCK (-) signal to the GROUND pin.

PROGRAMMABLE SET POINT: This is a programmable set point output (open collector) that can be related to: Frequency, Power, Time, Status. The output is activated when the reference quantity chosen is higher than the threshold set value.

The output logic can be configured as "high level active" = when the output is active the pin voltage is low or as "low level active" = when the output is active the pin voltage is high (+24V).

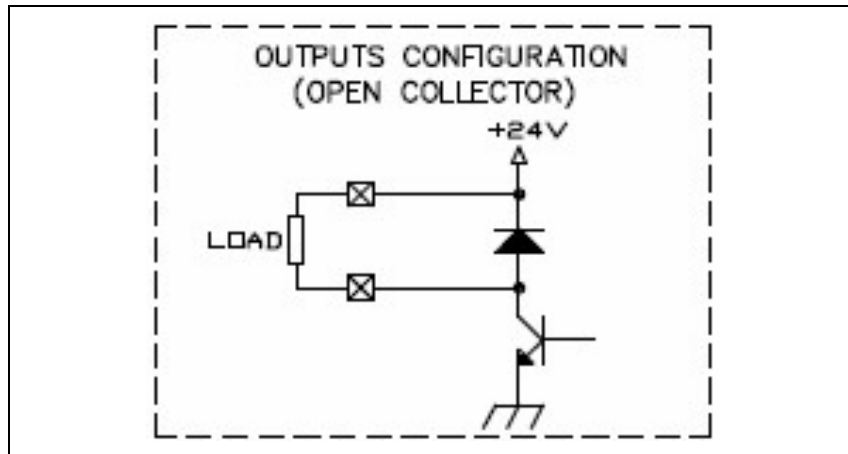


Figure 8

Moreover, if the reference quantity is the frequency, the current drawn or the pressure measured, it is possible to set the hysteresis (in % of the threshold value) to avoid bouncing.

It is possible to delay the set point checking for a programmable delay time.

For example:

- reference quantity: frequency
- threshold: 500 Hz
- threshold hysteresis: 1 %
- activation logic: high level active
- delay time: 0 s

17 Technical Information

Connection J1 Remote I/O Interconnections

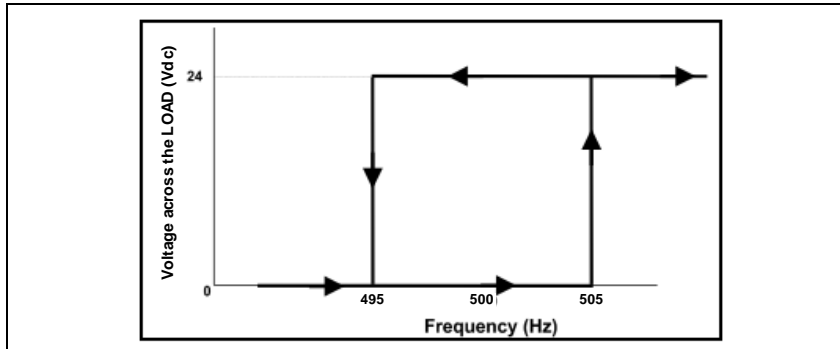


Figure 9

The set PROGRAMMABLE SET POINT Output voltage stays at 24 Vdc until the frequency becomes higher than 505 Hz (that is 500 Hz + 1% of 500 Hz), then the output goes at 0 Vdc and stays at 0 Vdc until the frequency becomes lower than 495 Hz (that is 500 Hz – 1% of 500 Hz).

The PROGRAMMABLE SET POINT signal has the following default settings:

- reference quantity: frequency
- threshold: 685 Hz
- Threshold hysteresis: 2 %
- activation type: high level active
- delay time: 0 s

These settings can be changed by means of serial interfaces (see “Windows Meaning” table, windows form 101 to 105). The same settings are used by the SET POINT CONTACT OUTPUT.

SET POINT CONTACT OUTPUT: This output (relay contact) works in the same way like THE PROGRAMMABLE SET POINT: it uses the same settings used by this programmable set point.

In particular it is activated when the reference quantity chosen (frequency, current, time, status normal) is higher than the threshold setting value.

The contact logic is configured depending on Activation Type parameter status. If Activation Type is “high level active” the contact is configured as “normally open” (it will close the circuit when activated), if Activation Type is “low level active” the contact is configured as or “normally closed” (it will open the circuit when activated).

Then the default factory setting for this contact output is normally open.

SPEED SETTING: PWM input signal (opt isolated) to set the pump speed. The PWM signal characteristics must be the following:

- frequency: 100 Hz +/-20 %
- amplitude: from 5 to 24 V
- duty cycle range: from 25 % to 75 % (t_{off}/T) corresponding to a rotational frequency from 507 Hz to 761 Hz linearly. With duty cycle <25 % rotational frequency = 507 Hz, with duty cycle >75 % rotational frequency = 761 Hz

NOTE

The duty cycle percentage is referred to the low level portion of the PWM signal

NOTE

High Speed is the nominal rotational frequency of the pump (761 Hz). Low Speed (507 Hz) corresponds to the rotational frequency for a stand by status. Users can set rotational frequency between these two values.

17 Technical Information

Connection J1 Remote I/O Interconnections

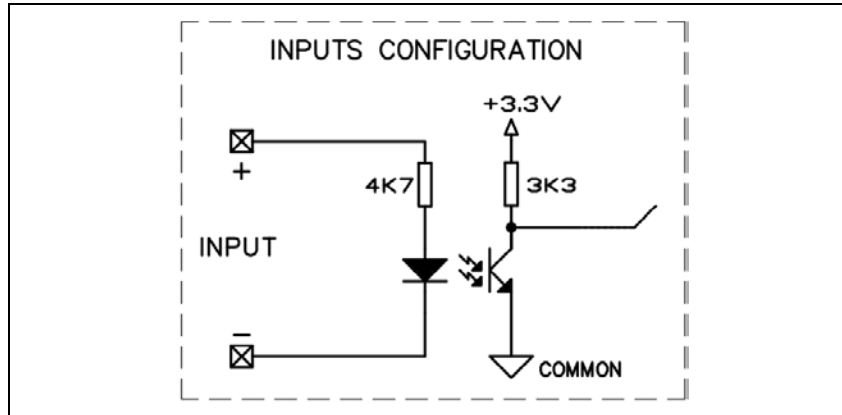


Figure 10

If any signal isn't applied (no connection) the driving frequency is set to "Maximum ROTATIONAL frequency" (the default value is 761 Hz; it is settable via serial line by means of window 121: see the serial command table).

If a continuous signal is applied (for example pin 5 connected to pin 9 and pin 6 connected to pin 15 $\rightarrow t_{off}/T = 0\%$) the driving frequency is set to "Low Speed" (the default value is 507 Hz; it is settable via serial line by means of window 117: see the serial command table).

The "Low Speed" function can also be activated by serial communication with window 1, and the low speed value can be adjusted via window 117.

Both low speed value (win.117) and high-speed value (win.120) are limited between 507 Hz (value that can't be set by the user) and "Maximum excitation frequency" (win.121, 761 Hz default).

SOFT START: input signal (opt isolated) to activate the Soft Start function. This function must be activated (pin 7 shorted with pin 9 and pin 8 shorted with pin 15) if the pump remains unused for a protracted stop, and de-activated for the next run-up. See the paragraph "SOFT START" for a more detailed description.

PROGRAMMABLE ANALOG SIGNAL: this signal is an output voltage (from 0 to 10 Vdc, max load 1.5 mA) proportional to a reference quantity (frequency, power, pump temperature) chosen by the user (by means of the front panel commands or through serial command – window 111). The default setting is frequency (see the following example diagrams).

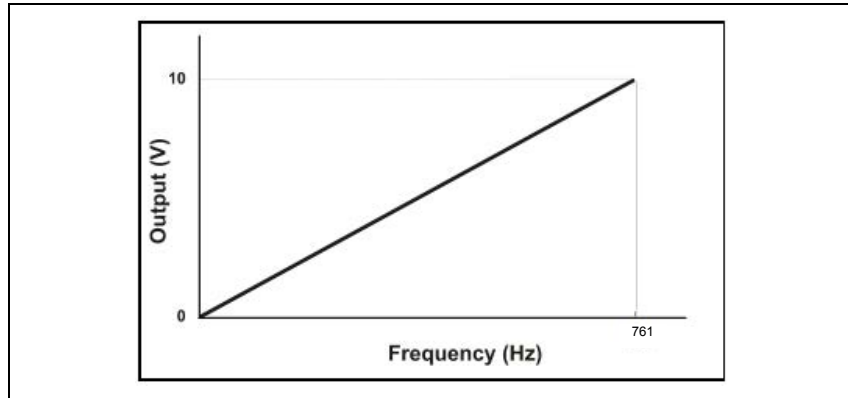


Figure 11

17 Technical Information
Connection J1 Remote I/O Interconnections

The analog output power related is showed in the following diagram:

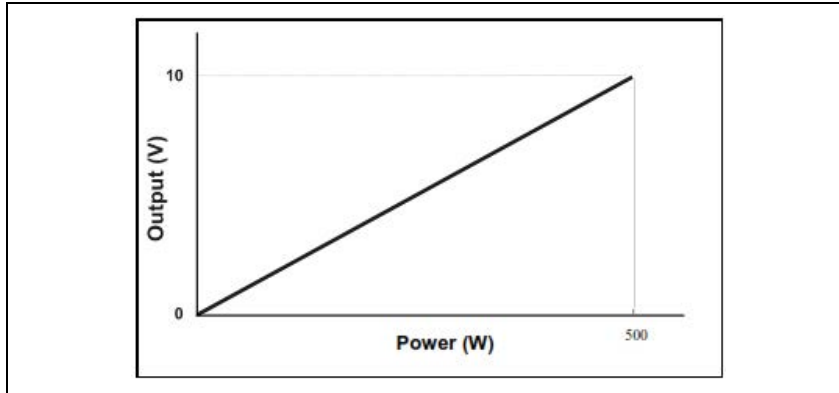


Figure 12

The analog output pump temperature related is showed in the following diagram:

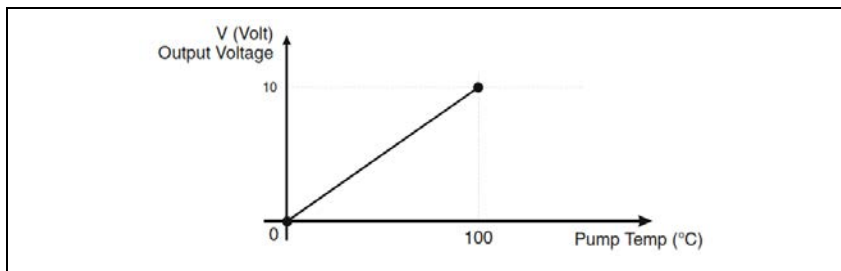


Figure 13

Connection P1 PURGE-VENT

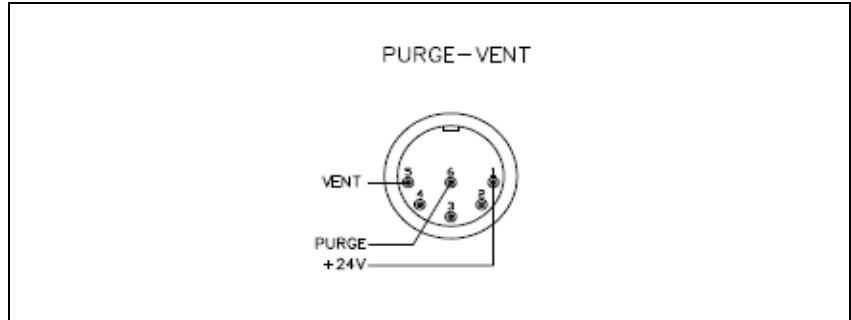


Figure 14

NOTE

ref.7 in figure above

The Turbo-V 1KG Pumping system can have as an optional accessory the purge/vent device (model X3501-68002). Through P1 connector the controller is able to drive the Vent Valve (Normally Open) placed on the accessory.

17 Technical Information

Connection J1 Remote I/O Interconnections

Connection P2 EXTERNAL FAN

This is a dedicated 24 Vdc connector to supply the optional external fan kit through a suitable optional extension cable (see Orderable Parts table).

See Window Meaning table and HOW TO USE BY FRONT PANEL chapter to know the external fan possible settings.

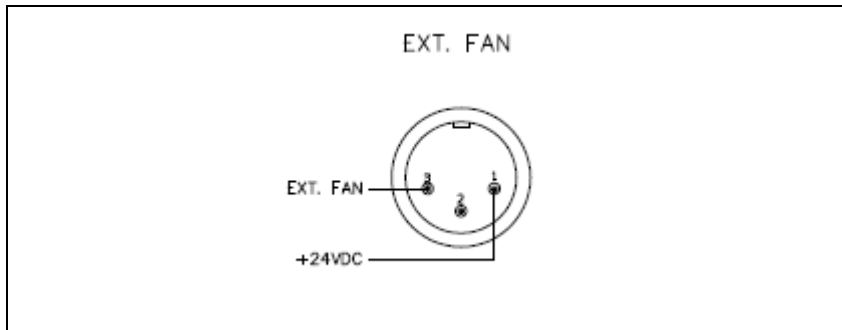


Figure 15

NOTE

ref.8 in figure above

Controller-to-Pump Connection

A five-meter long cable is provided to connect the controller to the pump. The following figures show the pump connector configuration where pins:

A-F = upper bearing sensor

B-C-D = 3-phase output to pump motor

E = ground

A-G = pump body temperature sensor

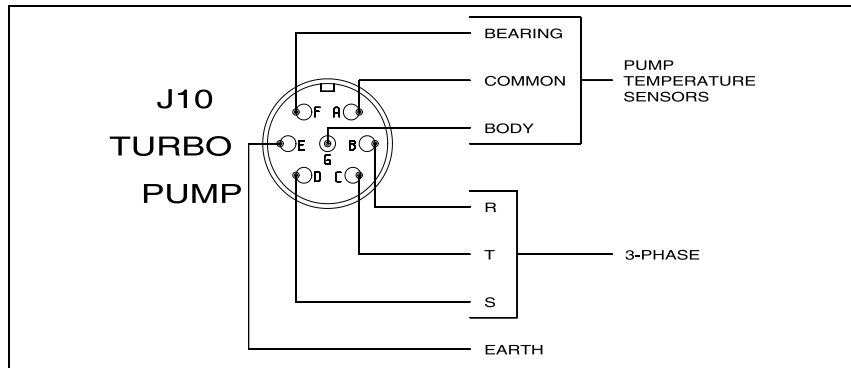


Figure 16 Pump connector

The pump cable can be extended by means of an optional extension cable (see Orderable Parts table).

Input / Output Electrical Specifications

I/O RATINGS				
I/O TYPE	ON	OFF	MAX LOAD	NOTE
INPUT, START/STOP	>12V	< 4V	/	MAX 24VDC/6mA
INPUT, INTERLOCK	>12V	< 4V	/	MAX 24VDC/6mA
INPUT, SOFT START	>12V	< 4V	/	MAX 24VDC/6mA
INPUT, SPEED SET	>12V	< 4V	/	MAX 24VDC/6mA
OUTPUT, OPEN DRAIN SETPOINT	<0.25V	/	24VDC/200mA	MAX CURRENT FROM J1.9 200mA
OUTPUT, OPEN DRAIN FAILURE	<0.25V	/	24VDC/200mA	
OUTPUT, RELAY	<100mohm	/	24VDC/200mA	
OUTPUT, ANALOG	/	/	2mA	RANGE 0/10V 10V=xxxHz T.B.D.
OUTPUT, OPEN DRAIN PURGE	<0.25V	/	24VDC/200mA	MAX CURRENT (VENT + PURGE) 200mA
OUTPUT, OPEN DRAIN VENT	<0.25V	/	24VDC/200mA	
OUTPUT, OPEN DRAIN EXT FAN	<0.25V	/	24VDC/500mA	/

Figure 17 Input / Output electrical specifications

PURGE/VENT VALVES: the Turbo-V 1KG Pumping System can integrate the Purge and Vent valves. The two valves are Normally Closed (N.C.) so if a power fail occurs, the valves will remain closed.

The valves operating mode can be set by serial communication with WIN 125 or using front panel interface (see following diagram for details). The valve operating mode can be changed only with the pump in STOP status.

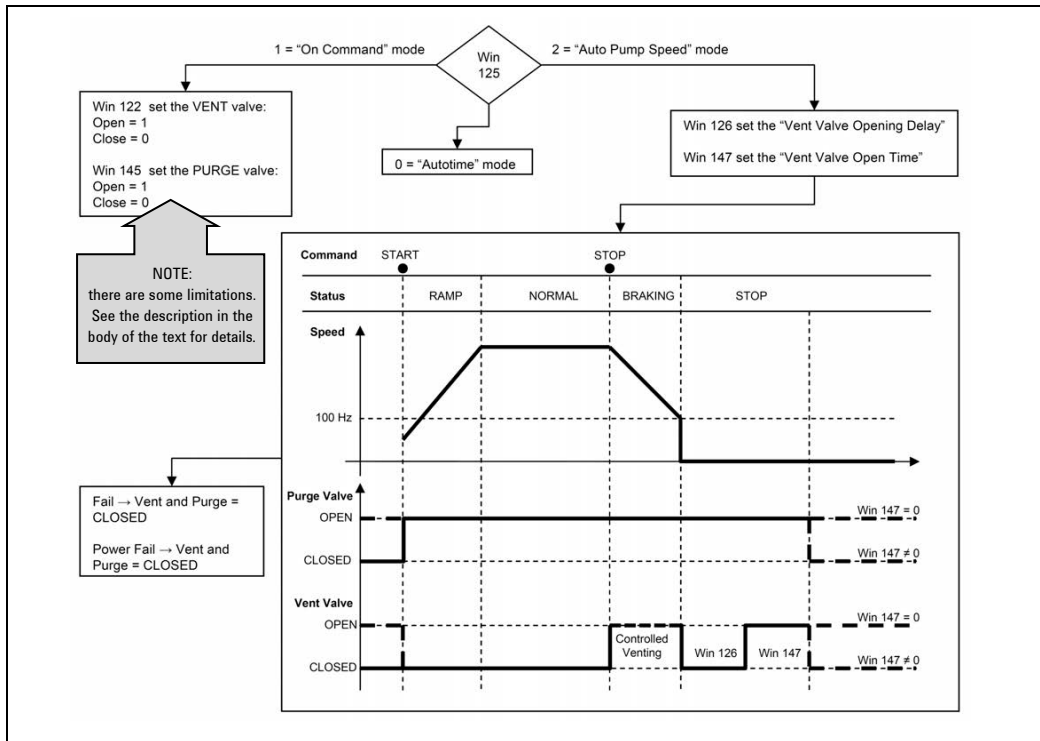


Figure 18

Auto Pump Speed Mode – with Purge/Vent Device Accessory Only

If WIN 125 = 2 the both the valves are managed by an automatic procedure.

When activated, this procedure guarantees that the pump is slowed down properly modulating in automated way the Vent Valve (see the figure above for details).

CAUTION!

The vent could damage the pump. Please, use the “Auto Pump Speed” mode or refer to Agilent personnel.

On Command Mode – with Purge/Vent Device Accessory Only

If WIN 125 = 1 the vent valves can be operated manually via serial communication (or by front panel interface) with the followings limitations.

Setting WIN 122 = 1 the Vent Valve opens only if the pump is in STOP status: if the pump is in STARTING, NORMAL or AUTOTUNING status the valve stays close; if the pump is in BRAKING status, the Vent Valve performs a Controlled Venting.

Setting WIN 122 = 0 the Vent Valve is closed independently from the pump status.

Autotime Mode – with Purge/Vent Device Accessory Only

The default setting for vent operating mode is “Autotime” (Win 125 = 0). If WIN 125 = 0 the Vent and Purge Valves are opened as a function of time (see the figure below for details). The timings are configurable through WIN 126 (Vent Valve Opening Delay) and WIN 147 (Vent Valve Opening Time).

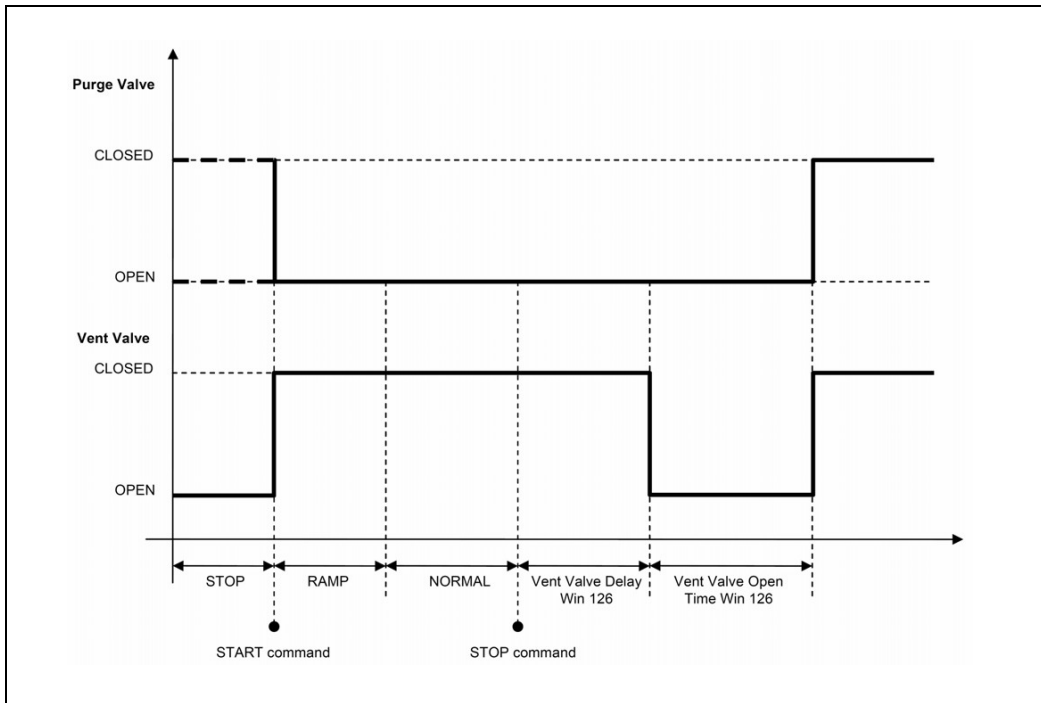


Figure 19 Vent and Purge Valves diagram for "Autotime" mode

Controlled Venting

In the following conditions the Vent Valve performs a Controlled Venting.

If WIN 125 = 1 (On Command mode), WIN 122 = 1 and the pump is in BRAKING status;

If WIN 125 = 2 (Auto Pump Speed mode) and the pump is in BRAKING status.

During a Controlled Venting procedure the Vent Valve opening time is modulated so that the pump deceleration quickness is maintained in the range between 3 and 5 Hz/s. The timing is adjusted every 10 seconds.

Stop Speed Reading

This function allows the user to read the pump rotational frequency (window 232) even after a stop command, during the braking. The function can be activated/deactivated by serial communication (WIN 167). If activated, all the related functions (set point output, programmable analog output – if related to the frequency, ...) will follow the frequency reading.

NOTE

The T-Plus Software (optional) allows the operator to set all the programmable feature.

Serial Communication (J2 Connector)

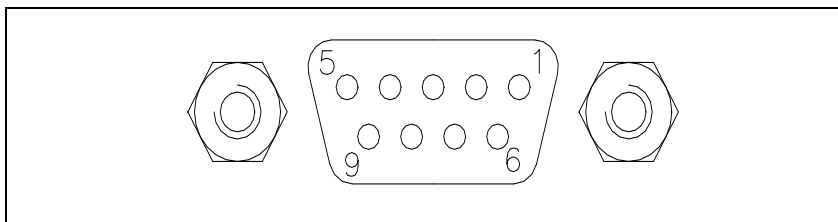


Figure 20

This is a 9 pin Female D-type serial input/output connector to control via an RS 232 or RS 485 connection the Turbo-V 1KG Pumping System.

Tab. 4

PIN N.	SIGNAL
1	+5Vdc OUT (100mA max)
2	TX (RS232)
3	RX (RS232)
4	Not connected
5	GND
6	A + (RS485)
7	Not connected
8	B – (RS485)

Procedure to Connect the Serial and I/O Ports to an External Cable

PIN N.	SIGNAL
9	Not connected

A serial communication kit with a serial cable and the T-Plus software (p/n 969-9883) is available (optional).

SERIAL CABLE INSTALLATION The supplied serial cable must be installed when the Turbo-V 1KG Pumping System has to be controlled by means of a remote personal computer.

The cable is installed fixing the 9 pin D-type Male connector into the J2 serial connector.

Procedure to Connect the Serial and I/O Ports to an External Cable

The following picture shows the right procedure to connect a cable to the I/O or to the serial port connector.

A shielded cable of 30 m maximum length has to be utilized for both serial and I/O port connections.

NOTE

Take care to have a good contact (soldered) between the metallic connector case and the external shield of the cable. Moreover, this connection has to be assured at least on the controller side.

In this way, you will be sure to reduce the influence of the external noise and to accomplish the EMC requests. In picture **d** is showed the cable assembled.

17 Technical Information
RS 232/RS 485 Communication Description

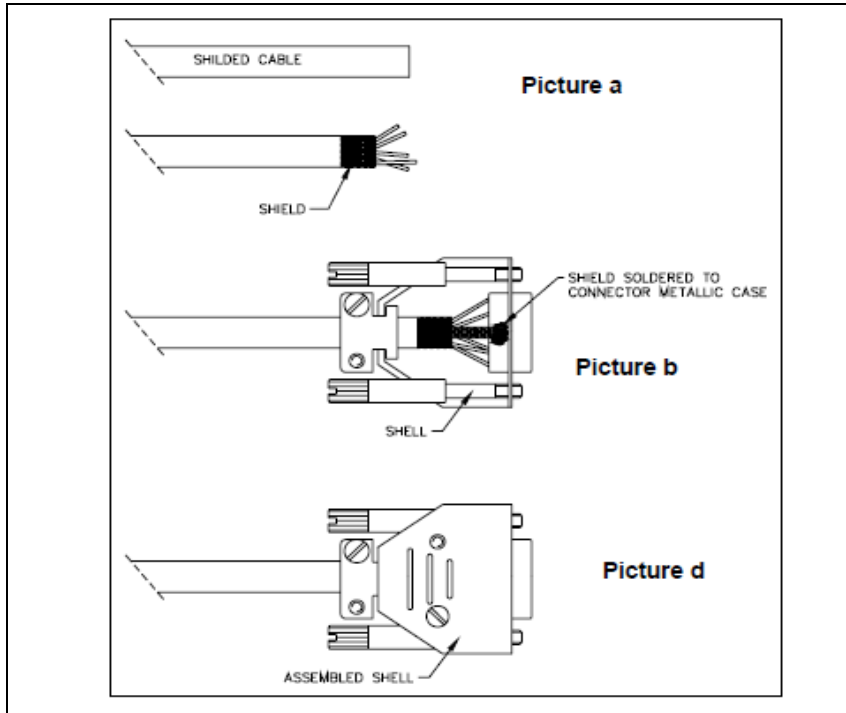


Figure 21

RS 232/RS 485 Communication Description

Both the RS 232 and the RS 485 interfaces are available on the connector J2. The communication protocol is the same (see the structure below), but only the RS 485 manages the address field. Therefore to enable the RS 485 is necessary to select the type of communication as well as the device address by means of the T-Plus software.

Communication Format

- 8 data bit
- no parity
- 1 stop bit
- baud rate: 600 / 1200 / 2400 / 4800 / 9600 / 19200 / 38400 programmable (default setting: 9600)

Communication Protocol

The communication protocol is a MASTER/SLAVE type where:

- Host = MASTER
- Controller = SLAVE

The communication is performed in the following way:

- the host (MASTER) send a message + CRC to the controller (SLAVE);
- the controller answer with an answer + CRC to the host.

The MESSAGE is a string with the following format:

```
<STX>+<ADDR>+<WIN>+<COM>+<DATA>+<ETX>+<CRC>
```

where:

NOTE

When a data is indicated between two quotes ('...') it means that the indicated data is the corresponding ASCII character.

- <STX> (Start of transmission) = 0x02
- <ADDR> (Unit address) = 0x80 (for RS 232)
<ADDR> (Unit address) = 0x80 + device number (0 to 31) (for RS 485)
- <WIN> (Window) = a string of 3 numeric character indicating the window number (from '000' to '999'); for the meaning of each window see the relevant paragraph.

17 Technical Information

RS 232/RS 485 Communication Description

- **<COM> (Command)** = 0x30 to read the window, 0x31 to write into the window
- **<DATA>** = an alphanumeric ASCII string with the data to be written into the window. In case of a reading command this field is not present.
The field length is variable according to the data type as per the following table:

Tab. 5

Data Type	Field Length	Valid Characters
Logic (L)	1	'0' = OFF '1' = ON
Numeric (N)	6	'-', '.', '0' ... '9' right justified with '0'
Alphanumeric (A)	10	from blank to '_' (ASCII)

- **<ETX> (End of transmission)** = 0x03
- **<CRC>** = XOR of all characters subsequent to **<STX>** and including the **<ETX>** terminator. The value is hexadecimal coded and indicated by two ASCII character.

The addressed SLAVE will respond with an ANSWER whose structure depends from the MESSAGE type.

When the MESSAGE is a reading command, the SLAVE will respond transmitting a string with the same structure of the MESSAGE.

NOTE

Using the RS 485 interface, the message structure remains identical to the one used for the RS 232 interface, the only difference being that the value assigned to the ADDRESS **<ADDR>**.

The controller can answer with the following response types:

Tab. 6

Type	Length	Value	Description
Logic	1 byte	-	After a read instruction of a logic window
Numeric	6 bytes	-	After a read instruction of a numeric window
Alpha-numeric	10 bytes	-	After a read instruction of an alphanumeric window
ACK	1 byte	(0x6)	The command execution has been successfully completed
NACK	1 byte	(0x15)	The command execution has been failed
Unknown Window	1 byte	(0x32)	The specified window in the command is not a valid window
Data Type Error	1 byte	(0x33)	The data type specified in the command (Logic, Numeric or Alphanumeric) is not accorded with the specified Window
Out of Range	1 byte	(0x34)	The value expressed during a write command is out of the range value of the specified window
Win Disabled	1 byte	(0x35)	The specified window is Read Only or temporarily disabled (for example you can't write the Soft Start when the Pump is running)

17 Technical Information

Examples

Examples

Command: START

Source: PC

Destination: Controller

02	80	30	30	30	31	31	03	42	33
STX	ADDR	WINDOW			WR	ON	ETX	CRC	

Source: Controller

Destination: PC

02	80	06	03	38	35
STX	ADDR	ACK	ETX	CRC	

Command: STOP

Source: PC

Destination: Controller

02	80	30	30	30	31	30	03	42	32
STX	ADDR	WINDOW			WR	OFF	ETX	CRC	

Source: Controller

Destination: PC

02	80	06	03	38	35
STX	ADDR	ACK	ETX	CRC	

Command: SOFT-START (ON)

Source: PC

Destination: Controller

02	80	31	30	30	31	31	03	42	32
STX	ADDR	WINDOW			WR	ON	ETX	CRC	

Source: Controller

Destination: PC

02	80	06	03	38	35
STX	ADDR	ACK	ETX	CRC	

Command: SOFT-START (OFF)

Source: PC

Destination: Controller

02	80	31	30	30	31	30	03	42	33
STX	ADDR	WINDOW			WR	OFF	ETX	CRC	

Source: Controller

Destination: PC

02	80	06	03	38	35
STX	ADDR	ACK	ETX	CRC	

Window Meanings

Tab. 7

N.	Read/ Write	Data Type	Description	Admitted Values
000	R/W	L	Start/Stop (in remote mode the window is read only)	Start = 1 Stop = 0
001	R/W	L	Low Speed (in remote mode the window is read only)	0 = OFF 1 = ON (default = 0)
008	R/W	L	Serial, Remote, or Front Panel control mode	Serial = 0 Remote = 1 Front Panel = 2 (default = 1)
100	R/W	L	Soft Start (can be written only in Stop condition)	YES = 1 NO = 0
101	R/W	N	Set Point reference quantity	0 = Frequency 1 = Current 2 = Time 3 = <i>Normal</i> (default = 0)
102	R/W	N	Set Point threshold (expressed in Hz, mA, s, __, mbar)	(default = 720)
103	R/W	N	Set Point delay: time between the pump start and the set point check starting (s).	0 to 999999 (default = 0)
104	R/W	L	Set Point Output logic	0 = high level active 1 = low level active (default = 0)
105	R/W	N	Set point hysteresis (in % of threshold)	0 to 100 (default = 2)

N.	Read/ Write	Data Type	Description	Admitted Values
106	R/W	L	Cooling agent	0 = AIR 1 = WATER (default = 0)
107	R/W	L	Active Stop (can be written only in Stop condition)	0 = NO 1 = YES (default = 0)
108	R/W	N	Baud rate	600 = 0 1200 = 1 2400 = 2 4800 = 3 9600 = 4 19200 = 5 38400 = 6 (default = 4)
110	R/W	L	Interlock mode (if configured as Impluse the Interlock signal acts only at the start)	Impulse = 0 Continuous = 1 (default = 1)
111	R/W	L	Analog output link: the output voltage can be related to different quantities.	0 = frequency 1 = power 2 = bearing temp (default = 0)
117	R/W	N	Low speed setting [Hz]	350 to WIN 121 (default = 750)
120	R/W	N	High speed setting [Hz]	350 to WIN 121 (default = 825)
121	R/W	N	Maximum rotational frequency in Hz (can be written only in Stop condition)	350 to 825 (default = 825)
122	R/W	L	Set Vent Valve status	1 = open 0 = close (default = 0)
125	R/W	L	Valves operating mode	0 = On Command 1 = Auto Pump Spedd 2 = Autotime (default = 2)

17 Technical Information

Window Meanings

N.	Read/ Write	Data Type	Description	Admitted Values
126	R/W	N	Vent valve opening delay expressed in 0.2 sec	0 to 65535 Corresponding to 0 to 13107 sec (Default = 15)
143	R/W	N	External Fan Configuration	0 = Always ON 1 = Automatic 2 = Serial (default = 2)
144	R/W	L	External Fan activation	0 = OFF 1 = ON (default = 0)
145	R/W	L	Purge Valve open/close (N.C.)	0 = close 1 = open (Default =1)
147	R/W	N	Vent Valve opening (Time expressed in 0.2 s)	0 to 65535 bit 0 = infinite min 0.2 s, Max 13107 s (default = 0)
155	R	N	Power Limit Applied expressed in W	
157	R/W	L	Gas Load Type	0 = Ar 1 = N ₂ (default = 0)

N.	Read/ Write	Data Type	Description	Admitted Values
167	R/W	L	Stop Speed Reading (when active, the pump rotation speed is measured also in Braking status)	0 = No 1 = Yes (default = 1)
200	R	N	Pump current expressed in mA dc	
201	R	N	3 phase voltage expressed in V_{rms}	
202	R	N	Output power expressed in W	
203	R	N	Driving frequency expressed in Hz	
204	R	N	Pump bearing temperature expressed in °C	
205	R	N	System status	Stop = 0 Waiting intlk = 1 Ramp-Up = 2 Auto-tuning = 3 Braking = 4 Normal = 5 Fail = 6
206	R	N	Error code	Bit description: see the following figure
211	R	N	Controller Internal temperature in °C	
222	R	N	Body pump temperature in °C	
232	R	N	Rotational frequency in Hz	
300	R	N	Cycle time in minutes (zeroed by the reset command)	0 to 999999
301	R	N	Cycle number (zeroed by the reset command)	0 to 999999
302	R	N	Pump life in hours (zeroed by the reset command)	0 to 999999

17 Technical Information

Window Meanings

N.	Read/ Write	Data Type	Description	Admitted Values
310 to 399	Reserved to Agilent service			
400	R	A	CRC EPROM (QE)	QE8XXXX (where "XXXX" are variable)
402	R	A	CRC Param. (PA)	PA8XXXX (where "XXXX" are variables)
404	R	A	CRC parameter structure	XXXX
406	R	A	Program Listing code & revision	XXXX
407	R	A	Parameter Listing code & revision	XXXX
500 to 502	Reserved to Agilent service			
503	R/W	N	RS 485 address	0 to 31 (default = 0)
504	R/W	L	Serial type selection	0 = RS 232 1 = RS 485 (default = 0)

Soft Start

“Soft Start” mode is provided to start the pump after a protracted stop of the Turbo-V 1KG Pump. This allows a better grease distribution in the bearings.

The “Soft Start” mode is disabled by default. The “Soft Start” mode can be activated by a suitable software, by Remote I/O or by Front Panel command (see the paragraphs “INTERCONNECTIONS” and “RS 232/485 COMMUNICATION DESCRIPTION”). “Soft Start” frequency steps are the followings: 300 Hz, 350 Hz, 400 Hz, 500 Hz, 700 Hz and 761 Hz. The pump remains at each step for a period of 300 s. A fail condition occurs if the pump is not able to properly spin up the driving frequency (Too High Load Error).

Agilent T-Plus

Agilent T-plus (Turbo Pumps Linked User Software) is the communication, control and monitoring software for Agilent Turbo molecular Pumps and all other Agilent products featuring the Agilent Window Serial Protocol. With T-plus, you can simultaneously drive and control one or more Turbo Pumps, connected to a PC through an RS232 or an RS485 serial communication and by an easy User Interface it is possible to obtain totally control of the Vacuum Pumps. Automatic identification of the connected Pumps, description of each command always on screen, and User Interface adaptable to the Pump Status are only some of the features developed to make the approach to pump settings easy and to reduce the number of steps during pump configuration. Moreover, special care is given to the GUI (Graphical User Interface), to reproduce the environment of well-known User Interfaces (such as Microsoft® Windows® applications), to obtain a real User Friendly tool, and to reduce the user learning time. T-plus software features several options like Data Logging, Chart Representation and Network Configuration, to help you configure your Vacuum devices quickly, and to check your vacuum system status at any time. Exhaustive online Help is also included, providing the user with a complete, easy to learn system, tailored to customer requirements.

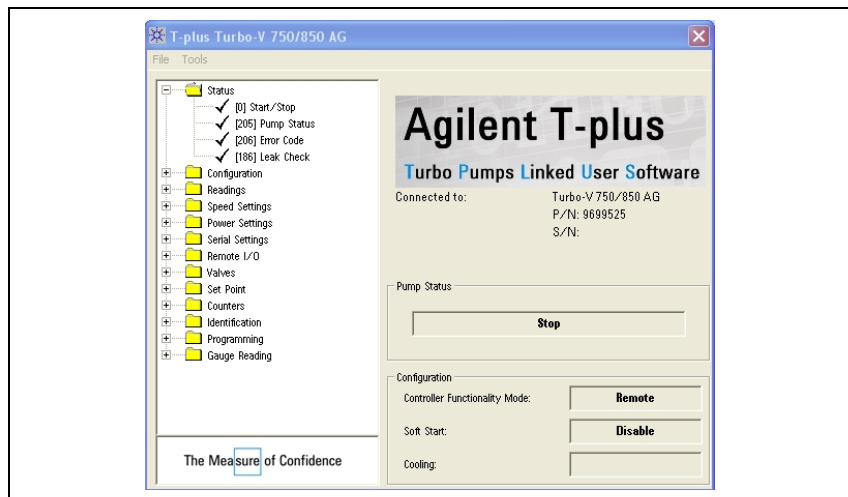


Figure 23

Embedded Data Logger Manager (New Function)

This controller integrates the data logger function, it enables the controller to manage some log files with a big amount of data. The user can download this data using the T-plus software.

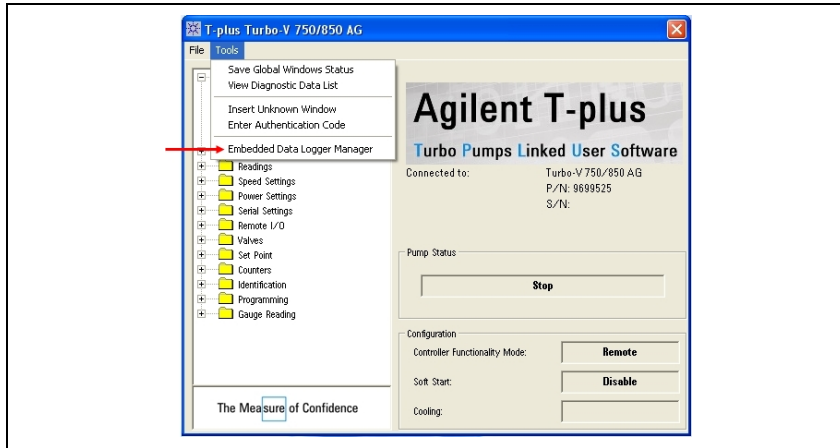


Figure 24

The EDLM Interface will be as shown below:

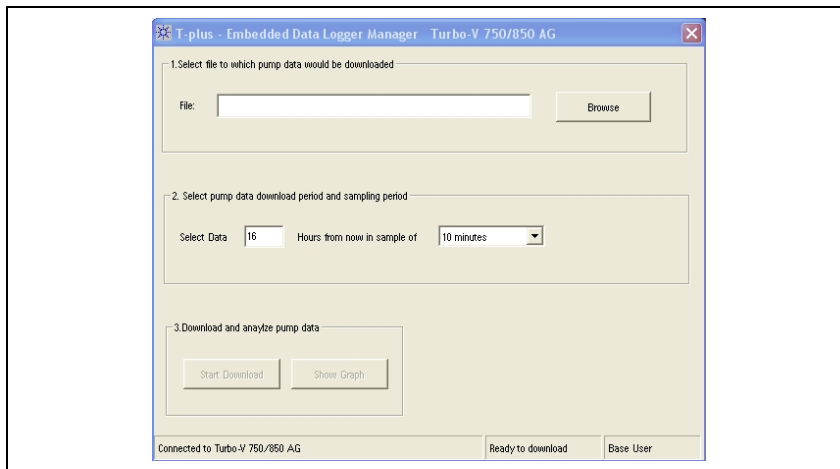


Figure 25

In this screen the user would:

- 1** Select the pump data download file. This file could be a new or an existing file. When any file is selected Start Download button will be enabled. If an existing file is selected Start Download and Show Graph buttons will be enabled.
- 2** Select the pump data download period and appropriate sample time. The max data download period is limited to 16 hours– edit field having default value 16 and fixed sample time of 10 minutes only.
- 3** Initiate download by pressing the Start Download button which would be enabled after selecting a file. When the user clicks on this button the input data would be validated and the download would begin. During the download process the Start Download button would read “Abort Downloading”. This could be used to abort the data download midway.
- 4** Click the Graph Button – This button would be enabled when the file download is complete and/or the destination file specified is present on the computer. Clicking this button would invoke the Graph control and the trend for the entire data for that period would be plotted in the Graph.

Drive the External Fan

There are three different ways to drive the external Fan selectable via Front Panel and via RS232/RS485:

- 1** Always ON
Setting WIN 143 = 0 the fan remains always ON (the value in WIN144 is not considered)
- 2** Automatic Setting WIN 143 = 1 the external fan is always ON during the Ramp-up status. In the others status the fan behavior depends only on WIN 144 value: WIN 144 = 1 external fan ON; WIN 144 = 0 external fan OFF That means that WIN 144 determines the Fan status when the pump reaches the “normal” status.
- 3** Serial With WIN 144 = 2 (default value) the external fan is configured in serial mode, in this condition the fan behavior depends only on WIN 144 value) Setting WIN 143 = 2: WIN 144 = 1 external fan ON; WIN 144 = 0 external fan OFF. The WIN 143 default value is 0.

Power Derating Function during High Temperature Condition

During operation the controller limits the power provided to the motor according to:

- Gas type load (selectable with WIN 157: see the "Window Meanings" paragraph)
- Cooling mode (selectable with WIN 106: see the "Window Meanings" paragraph)
- Body temperature (can be read by WIN 222).
- Electronics temperature (can be read by WIN 211).

WARNING!



The user must set the gas type load (WIN 157) and Cooling mode (WIN 106) before starting the pump.

The applied power limit is readable by serial line (WIN 155).

If the pump body temperature exceed 55 °C or the pump bearing temperature exceed 60 °C or the Controller temperature exceed 60 °C, the controller goes in status 6 (Fail).

The controller compensates, according to maximum available power, the power loss estimated due to the length of the pump cable.

In order to avoid wrong power compensations it is fundamental that the user sets the correct pump cable length (by considering the unit cable and possible extension cables) by means of the user interface or with WIN 148.

How to Use by Front Panel

Startup

Plug the controller power cable into a suitable power source.

The display lights up for approx. 2 seconds and shows:

A	G	I	L	E	N	T			V	A	C	U	U	M	
		T	E	C	H	N	O	L	O	G	I	E	S		
			T	U	R	B	O			7	5	0			
		A	U	T	O	T	E	S	T		O	K			

After 4 seconds, the display shows the following screen page:

S	T	A	T	U	S						X	X	X	H	Z
						M	O	D	E						

Main Screen:

STATUS indicates the operating regime of the pump: Stop, Interlock, Starting, Autotune, Braking, Normal, Fail.

XXXHz is the current rotational frequency of the pump.

MODE = Front, Remote, Serial.

NOTE: If the pump is not connected and in case of the other fails, the display will be as follows:

S	T	A	T	U	S										
C	H	E	C	K		C	O	N	N	E	C	T	I	O	N
				T	O		P	U	M	P					
						M	O	D	E						

Pump Start, Stop and Reset Fail

Press once the START/STOP button for the START command and again for the STOP command. In the case of controller’s failure, press once to reset the fail condition.

NOTE

The front panel START/STOP function is available only if the controller is set to “FRONT mode”. If it is set to “REMOTE mode”, when the key is pressed an error message is shown indicating “COMMAND LOCKED IN REMOTE”, if it is set to “SERIAL” mode, the “COMMAND LOCKED IN SERIAL MODE” error message is displayed. The error message is displayed for approx. 1 second before moving to the previous parameter. The “Reset Fail” function is always available regardless of controller mode.

S	T	A	T	U	S					X	X	X	H	Z
	C	O	M	M	A	N	D		L	O	C	K	E	D
			I	N		R	E	M	O	T	E			
					R	E	M	O	T	E				

S	T	A	T	U	S					X	X	X	H	Z
	C	O	M	M	A	N	D		L	O	C	K	E	D
			I	N		S	E	R	I	A	L			
					S	E	R	I	A	L				

Counters / Controller Data:

Pressing once the COUNTERS pushbutton, the following information is displayed:

- **CYCLE XXXX** Number of start/stop cycles
- **TIME XXXXXm** Time of last cycle (minutes)
- **P.LIFE XXXXXX** total operating time (hours) of the pump

S	T	A	T	U	S					X	X	X	H	z
			C	Y	C	L	E		X	X	X	X		
		T	I	M	E			Y	Y	Y	Y	Y	m	
	P	.	L	I	F	E		X	X	X	X	X	X	h

Pressing twice the pushbutton, the following information is displayed

- **MN** Model Number of the controller
- **SN** Serial Number

S	T	A	T	U	S					X	X	X	H	z
			C	O	N	T	R	O	L	L	E	R		
	M	N	:		X	X	X	X	X	X	X	X	X	X
	S	N	:		Y	Y	Y	Y	Y	Y	Y	Y	Y	Y

Pressing a third time, the following message is displayed:

- **FW** Firmware version
- **PA** Parameter Listing version

S	T	A	T	U	S					X	X	X	H	z
			C	O	N	T	R	O	L	L	E	R		
	F	W			X	X	X	X	X	X	X	X	X	X
	P	A			Y	Y	Y	Y	Y	Y	Y	Y	Y	Y

On pressing the key again, the display goes back to main screen.

Measures

Pressing once on the MEASURES pushbutton, the information is displayed:

- **P=XXX W** is the power absorbed by to the pump.
- **T=XX °C** is the pump bearing temperature.
- **XXXX Hz** is the rotational frequency of the pump.
- **I=X.XXA** is the current absorbed by the pump.

S	T	A	T	U	S						X	X	X	H	z
				M	E	A	S	U	R	E	S				
	P	=	X	X	X	W			T	=	X	X	°	C	
	I	=	X	.	X	X	A								

On pressing the key again, the display goes back to main screen

HS	■	S	T	A	T	U	S					X	X	X	H	z	■	PD	
LS	■																	■	Purge
						M	O	D	E				.					■	Vent

If not otherwise specified the following status are showed with a solid symbol (no blinking request). Not showed in programming.

- **PD** Power Derating (blinking warning)
- **Purge** when active shows the status of the PURGE VALVE OPEN
- **Vent** when active (blinking) the VENT VALVE is OPEN or a CONTROLLER VENT BRAKING is active
- **HS** Shows the high speed selection: the controller is at HIGH SPEED.
- **LS** Shows the low speed selection: the controller is at LOW SPEED

Programming

To access the configuration menu, press the COUNTERS + MEASURES buttons at the same time for at least 2 sec.

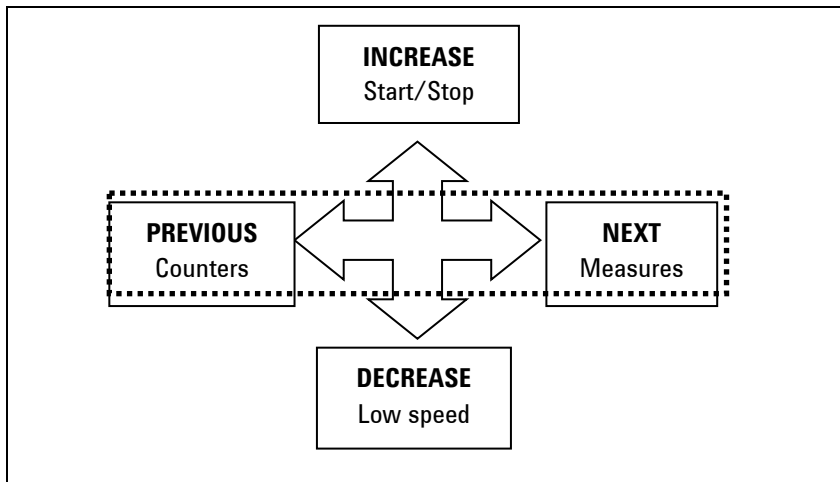


Figure 26

In programming mode, the meaning of the 4 buttons changes as follows:

- **COUNTERS/LOW SPEED** speed become “**INCREASE** and **DECREASE**”; it’s possible to select the next or previous value of a parameter (in the case of compulsory parameters) or to increase/decrease the individual digit of a parameter (in the case of numeric parameters).
- The “**MEASURES** and **COUNTERS**” buttons become “**NEXT** and **PREVIOUS**”; it’s possible to select the next parameter (or next digit of a numeric parameter) or previous parameter.

Swit from one parameter to the next using the “INCREASE/DECREASE” key. To Select the desired value use NEXT button. To exit from the current sub-menu use the PREVIOUS button. “Change OK” indicates confirmation of any changes made to the specific parameter.

S	T	A	T	U	S						X	X	X	H	z
	H	I	G	H		S	P	E	E	D		A	D	J	
X	X	X	X		T	O		Y	Y	Y	Y		H	z	
			C	H	A	N	G	E		O	K				

If the changes cannot be accepted by the controller, the “Out of limits” error message is displayed for approx. 1 second; the changes are cancelled and the previous parameter value is displayed.

S	T	A	T	U	S						X	X	X	H	z
	H	I	G	H		S	P	E	E	D		A	D	J	
X	X	X	X		T	O		Y	Y	Y	Y		H	z	
	O	U	T		O	F		L	I	M	I	T	S		

Switching from a parameter to the previous parameter (using the “PREVIOUS” key) indicates the intention to abort any changes made to the specific parameter. Abort is indicated by the caption “Change aborted” that is displayed for approx. 1 second before moving to the previous parameter.

S	T	A	T	U	S						X	X	X	H	z
	H	I	G	H		S	P	E	E	D		A	D	J	
X	X	X	X		T	O		Y	Y	Y	Y		H	z	
	C	H	A	N	G	E		A	B	O	R	T	E	D	

17 Technical Information

Programming

The configuration limits are showed in a sliding line reporting a minimum and maximum value like the following example:
 “XXXX TO YYYY ZZZ”.

S	T	A	T	U	S						X	X	X	H	z
	H	I	G	H		S	P	E	E	D		A	D	J	
X	X	X	X		T	O		Y	Y	Y	Y		H	z	
					X	X	X	X	H	z					

The configuration menu has a tree-like structure and permits “circular” navigation; on reaching the end of a branch, the user is returned automatically to the start of this. Navigation can proceed in a forwards (NEXT button) or backwards (PREVIOUS button) direction. It is possible to enter a sub-branch by pressing the “INCREASE” button.

If no buttons are pressed for more than 1 minute, the controller automatically quits the programming menu canceling any modifications made to the current parameter.

The figure below shows the first level of the configuration menu and the links to the respective second level menus (indicated below).

After entering in any menu, the blinking value displayed is the value currently enabled.

Configuration Menu

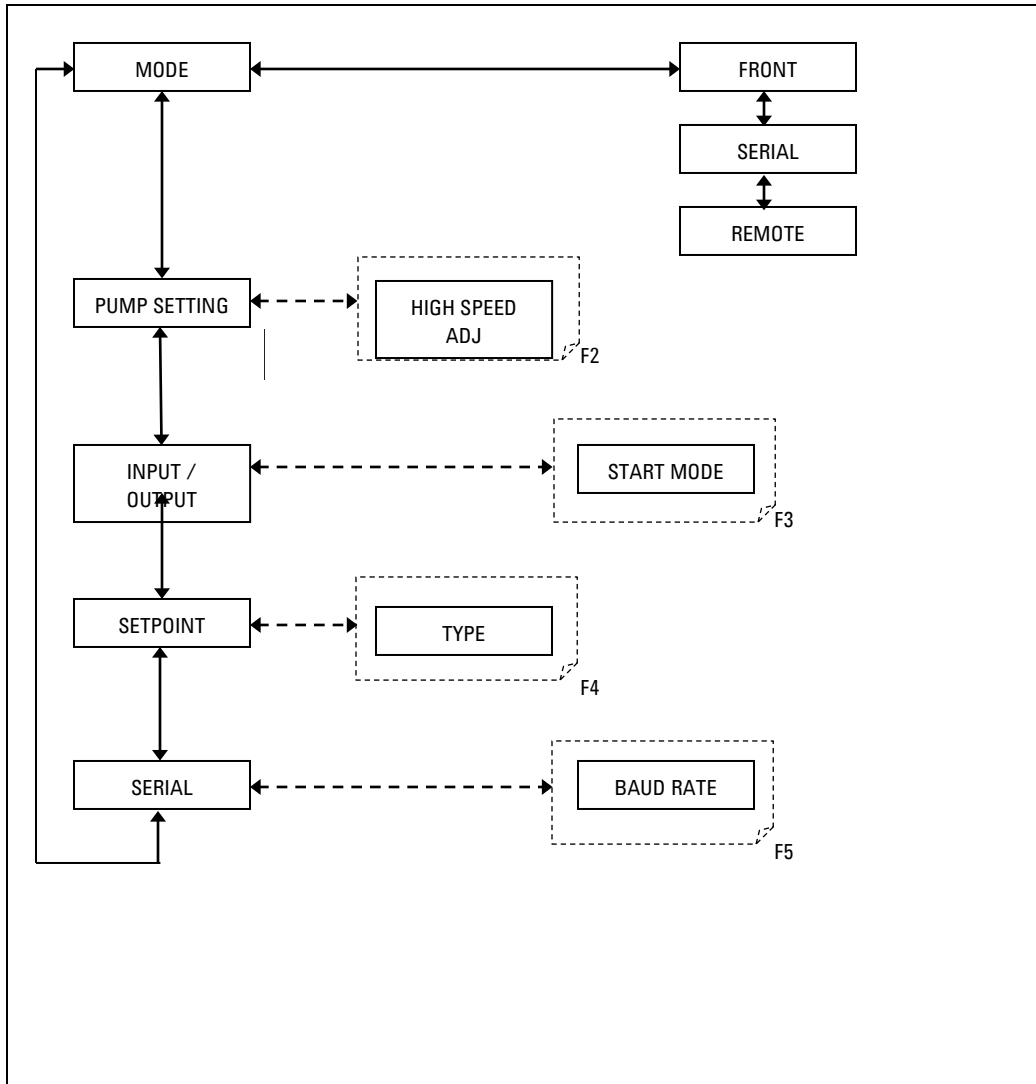


Figure 27

17 Technical Information

Programming

MODE: selections (see Flow 1/6) between following modes of operating:

- FRONT: accepts commands from the front panel
- SERIAL: accepts commands from the serial interface
- REMOTE: accepts commands from the remote input connector

The first selection displayed is the value currently enabled.
The selected choice is highlighted with a special character on the right side (→).

The selected item shall be showed blinking as first entry in the circular menu.

S	T	A	T	U	S						X	X	X	H	z
	C	O	N	F	I	G	U	R	A	T	I	O	N		
→	M	O	D	E											
	P	U	M	P		S	E	T	T	I	N	G			

PUMP SETTING Menu

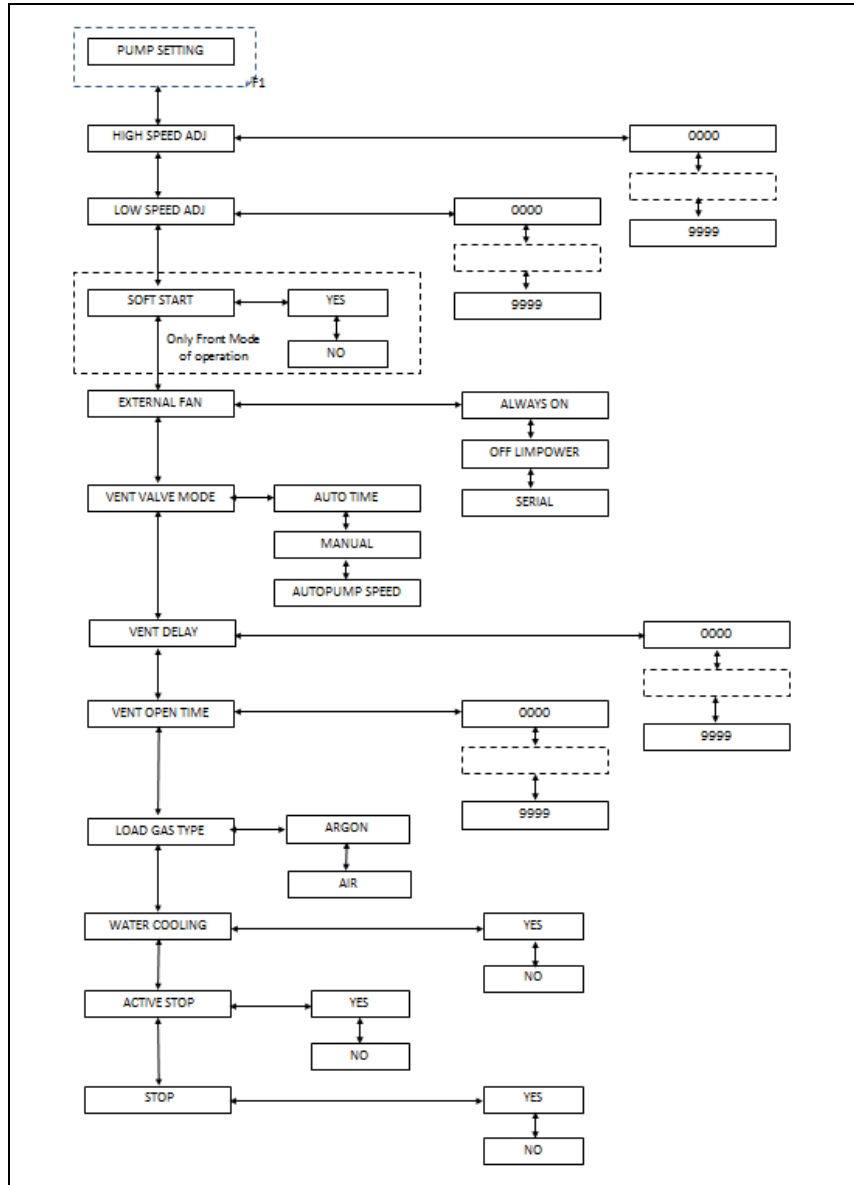


Figure 28

17 Technical Information

Programming

This menu contains all the parameters that have a direct effect on driving of the pump.

HIGH SPEED ADJ: Sets the rotational speed of the pump when the low-speed function is not active, expressed either in Hz or KRPM.

LOW SPEED ADJ: Sets the rotational speed of the pump when the low-speed function is active, expressed either in Hz or in KRPM.

SOFT START: enables (YES) or disables (NO) the soft start function. This parameter is visible only if the controller is configured in FRONT mode.

EXTERNAL FAN: it's possible to operate the external cooling fan selecting between following options:

- ALWAYS ON: the cooling fan is always ON
- OFF_LIMPOWER: 10 seconds after the pump has reached NORMAL status, the fan is switched off and the driving power of the pump is reduced to XXX.
- SERIAL: the cooling fan is controlled directly via the serial port.

VENT VALVE MODE: it's possible to operate the optional vent valve selecting between following mode of operation:

- AUTO TIME: the valve is controlled by the controller
- SERIAL: the valve is controlled by the serial port.
- AUTO PUMP SPEED: the valve is controlled by the controller its king into account the pump's deceleration.

VENT VALVE DELAY: Sets the delay, expressed in seconds, between stopping of the pump and opening of the vent valve.

VENT OPEN TIME: sets the time, expressed in seconds, for the vent vale to stay in open condition. Enter 0 if the valve has to stay open until the next start.

LOAD GAS TYPE: selects the type of gas used in the process. Therefore, the controller limits the power supplied to the pump according to this setting.

WATER COOLING: indicates whether the pump is cooled with water or not. The controller limits the power supplied to the pump according to this setting.

ACTIVE STOP: enables (YES) or disables (NO) active braking.

STOP SPEED READING: enables (YES) or disables (NO) the reading function of the pump rotational frequency during braking, after stop command.

INPUT/OUTPUT Menu

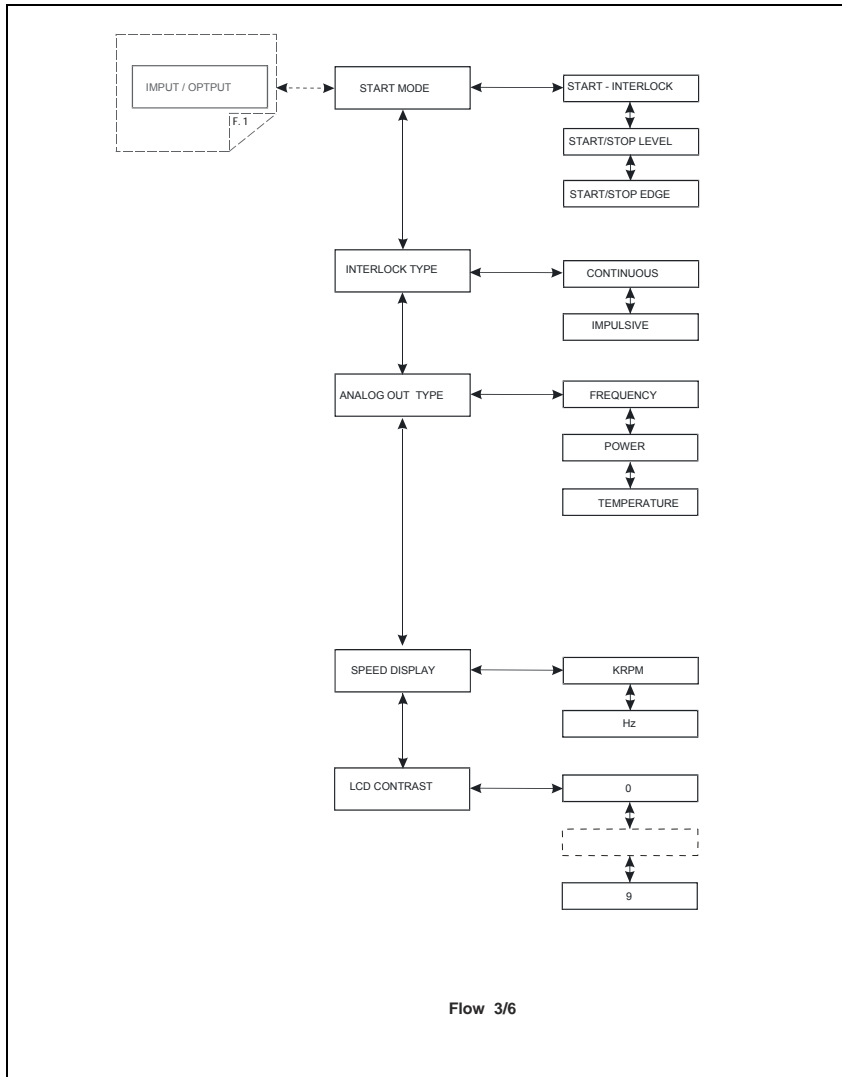


Figure 29

This menu contains parameters that determine the operating mode of the inputs and outputs of the controller.

START MODE: it distinguishes three ways to start/stop the pump according to following description:

- **START INTERLOCK**, the controller checks for interlock mode; see interlock type description for further details.
- **START/STOP LEVEL**; if selected, close the START/STOP contact on I/O connector (1-9 and 2-15) to start the pump and close the INTERLOCK signal (3-9 and 4-15) to stop the pump.

INTERLOCK TYPE: selects the interlock mode on I/O connector:

- **CONTINUOUS**: if enabled, the unit wants the contact on I/O connector to be closed; should be the contact open, error condition WAITING FOR INTERLOCK is displayed;
- **IMPULSIVE**: if enabled, the unit wants the interlock to be closed only at start command; should be removed the contact after start command or during normal operation, no error is displayed.

ANALOG OUTPUT TYPE: referred to the ANALOG OUTPUT SIGNAL on I/O connector; it can be related to one of following quantity:

- **FREQUENCY**, default value
- **POWER**
- **TEMPERATURE**

SPEED DISPLAY: the rotational speed can be displayed in

- **KRPM**
- **Hz**

LCD CONTRAST, increases/decreases the contrast on LCD display.

SETPOINT Submenu

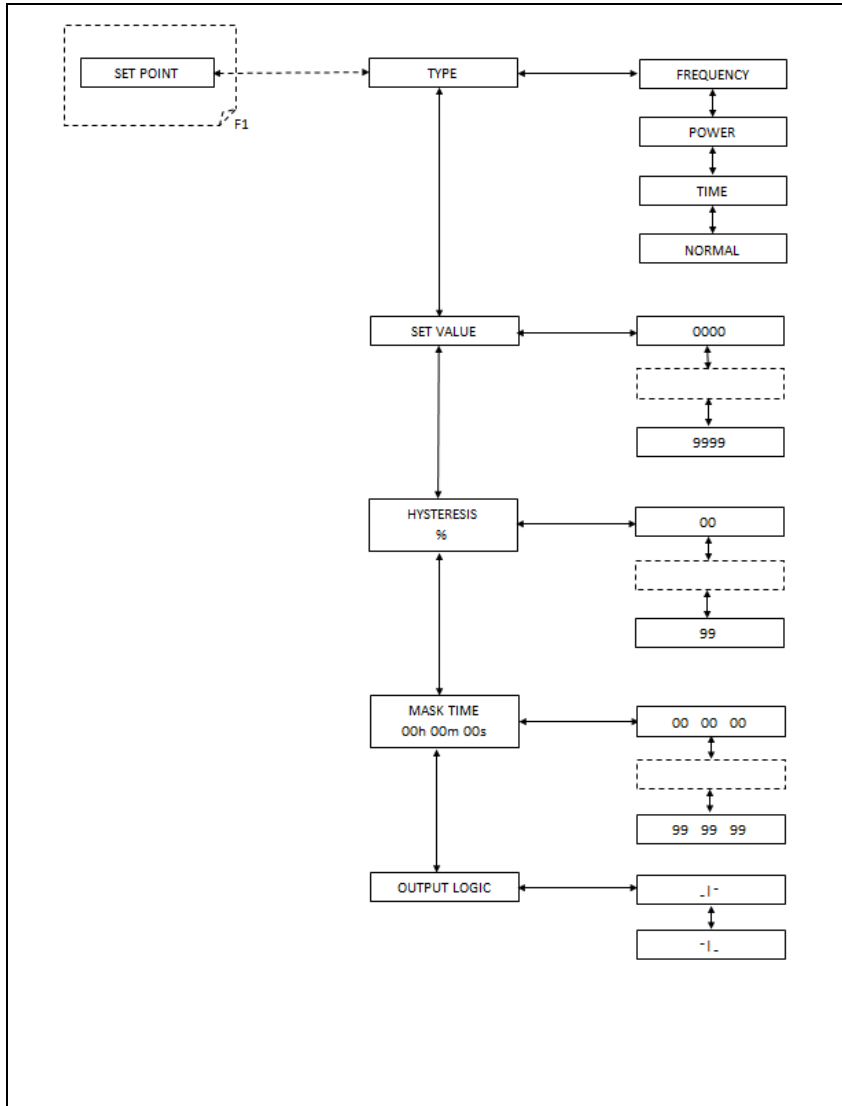


Figure 30

This submenu contains the settings related to the set point contact output with relay.

TYPE: the output signal can be setted referring on one of following values:

- FREQUENCY, default value
- POWER drawn by the pump
- TIME
- NORMAL, when the pump has reaches Normal Operation mode

SET VALUE, after selection of the analog output type, select the desired value from 0000 to 9999

HYSTERESYS, if a Hysteresys value is required, it can be adjusted between 00 and 99

MASK TIME Selectable between 00:00:00 and 99:99:99

OUTPUT LOGIC The contact logic is configured depending on Activation Type parameter status.

- If Activation Type is “high level active” the contact is configured as “normally open” (it will close the circuit when activated);
- if Activation Type is “low level active” the contact is configured as or “normally closed” (it will open the circuit when activated).

SERIAL Menu

This menu contains the settings for management of the RS232/485 serial line.

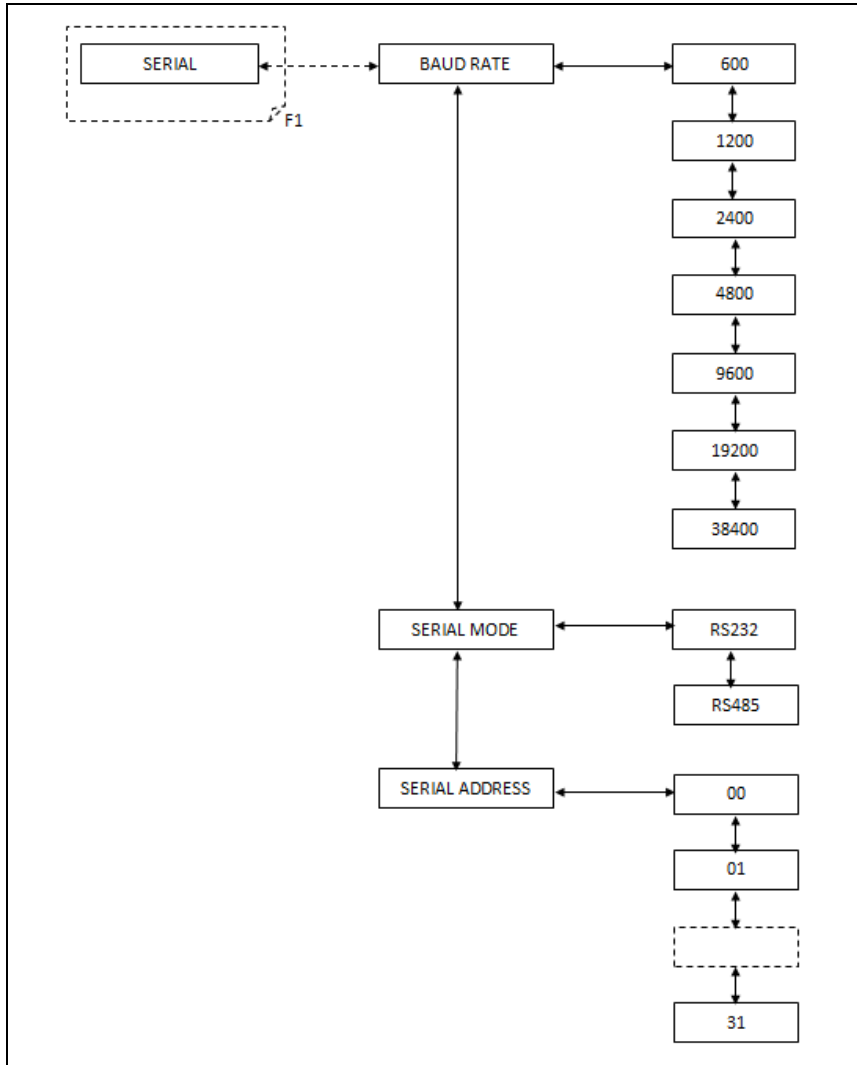


Figure 31

- **BAUD RATE:** permits selection of the communication speed selecting this from 600, 1200, 4800, 9600, 38400 baud
- **SERIAL MODE:** permits setting of the type of interface to RS232 (point to point) or RS485 (multidrop)
- **SERIAL ADDRESS:** sets the address of the node in the case of the RS485 interface. This parameter is not visible if the RS232 is selected.

To exit the menu press COUNTERS and MEASURE pushbuttons for at least 2 sec.

Examples

S	T	A	T	U	S						X	X	X	H	z
	C	O	N	F	I	G	U	R	A	T	I	O	N		
→	M	O	D	E											
	P	U	M	P		S	E	T	T	I	N	G			

NEXT button (to select MODE)

- MODE
- FRONT
- REMOTE
- SERIAL

From FRONT to SERIAL

S	T	A	T	U	S						X	X	X	H	z
						M	O	D	E						
→	F	R	O	N	T										
	R	E	M	O	T	E									

DECREASE button

S	T	A	T	U	S						X	X	X	H	z
						M	O	D	E						
	F	R	O	N	T										
→	R	E	M	O	T	E									

DECREASE button

S	T	A	T	U	S						X	X	X	H	z
						M	O	D	E						
	R	E	M	O	T	E									
→	S	E	R	I	A	L									

NEXT button (to select SERIAL)

S	T	A	T	U	S						X	X	X	H	z
						M	O	D	E						
			C	H	A	N	G	E		O	K				

S	T	A	T	U	S						X	X	X	H	z
						M	O	D	E						
→	S	E	R	I	A	L									
	F	I	E	L	D	B	U	S							

DECREASE button (to go on PUMP SETTING)

S	T	A	T	U	S						X	X	X	H	z
	C	O	N	F	I	G	U	R	A	T	I	O	N		
	M	O	D	E											
→	P	U	M	P		S	E	T	T	I	N	G			

NEXT button (to select PUMP SETTING)

S	T	A	T	U	S						X	X	X	H	z
		P	U	M	P		S	E	T	T	I	N	G		
→	H	I	G	H		S	P	E	E	D		A	D	J	
	L	O	W		S	P	E	E	D		A	D	J		

- PUMP SETTING
- HIGH SPEED ADJ
 - 0000 TO 9999 Hz

17 Technical Information

Examples

NEXT button (to select HIGH SPEED ADJ)

S	T	A	T	U	S						X	X	X	H	z
	H	I	G	H		S	P	E	E	D		A	D	J	
X	X	X	X		T	O		Y	Y	Y	Y		H	z	
				X	X	X	X		H	z					

INCREASE button to raise the value

DECREASE button to diminish the value

PREVIOUS button to turn to the previous menu (and abort the change if any changes made)

NEXT button to pass to the next digit

S	T	A	T	U	S						X	X	X	H	z
	H	I	G	H		S	P	E	E	D		A	D	J	
X	X	X	X		T	O		Y	Y	Y	Y		H	z	
				X	X	X	X		H	z					

INCREASE button to raise the value

DECREASE button to diminish the value

PREVIOUS button to go to the previous digit

NEXT button to pass to the next digit

S	T	A	T	U	S						X	X	X	H	z
	H	I	G	H		S	P	E	E	D		A	D	J	
X	X	X	X		T	O		Y	Y	Y	Y		H	z	
				X	X	X	X		H	z					

INCREASE button to raise the value

DECREASE button to diminish the value

PREVIOUS button to go to the previous digit

NEXT button to pass to the next digit

S	T	A	T	U	S						X	X	X	H	z
	H	I	G	H		S	P	E	E	D		A	D	J	
X	X	X	X		T	O		Y	Y	Y	Y		H	z	
				X	X	X	X		H	z					

INCREASE button to raise the value

DECREASE button to diminish the value

PREVIOUS button to go to the previous digit

NEXT button to confirm the value

S	T	A	T	U	S						X	X	X	H	z
	H	I	G	H		S	P	E	E	D		A	D	J	
			C	H	A	N	G	E		O	K				

S	T	A	T	U	S						X	X	X	H	z
	H	I	G	H		S	P	E	E	D		A	D	J	
X	X	X	X		T	O		Y	Y	Y	Y		H	z	
				X	X	X	X		H	z					

PREVIOUS button to turn to the previous menu

S	T	A	T	U	S						X	X	X	H	z
		P	U	M	P		S	E	T	T	I	N	G		
→	H	I	G	H		S	P	E	E	D		A	D	J	
	L	O	W		S	P	E	E	D		A	D	J		

17 Technical Information

Examples

DECREASE button (to move down)

S	T	A	T	U	S					X	X	X	H	z
		P	U	M	P		S	E	T	T	I	N	G	
→	H	I	G	H		S	P	E	E	D		A	D	J
	L	O	W		S	P	E	E	D		A	D	J	

DECREASE button (to move down)

S	T	A	T	U	S					X	X	X	H	z
		P	U	M	P		S	E	T	T	I	N	G	
	L	O	W		S	P	E	E	D		A	D	J	
→	S	O	F	T		S	T	A	R	T				

NEXT button (to select SOFT START)

- SOFT START
- YES
- NO

From YES to NO

S	T	A	T	U	S					X	X	X	H	z
			S	O	F	T		S	T	A	R	T		
→	Y	E	S											
	N	O												

DECREASE button (to move down)

S	T	A	T	U	S					X	X	X	H	z
			S	O	F	T		S	T	A	R	T		
	Y	E	S											
→	N	O												

NEXT button (to select NO)

S	T	A	T	U	S					X	X	X	H	z
			S	O	F	T		S	T	A	R	T		
			C	H	A	N	G	E		O	K			

S	T	A	T	U	S					X	X	X	H	z
			S	O	F	T		S	T	A	R	T		
→	N	O												
	Y	E	S											

PREVIOUS button to go to the previous menu

- VENT DELAY
- 0000 TO 9999

S	T	A	T	U	S					X	X	X	H	z
			V	E	N	T		D	E	L	A	Y		
				X	X	X	X		H	z				

- VENT OPEN TIME
- 0000 TO 9999 0= NO LIMIT

S	T	A	T	U	S					X	X	X	H	z
	V	E	N	T		O	P	E	N		T	I	M	E
			0	=	N	O		L	I	M	I	T		
				X	X	X	X		H	z				

- SETPOINT R1 ADJ
- TYPE
 - FREQUENCY
 - POWER
 - TIME
 - NORMAL

17 Technical Information

Examples

- SET VALUE

- 0000 TO 9999 XX

[XX = unit of measurement relative to the type]

For FREQUENCY:

S	T	A	T	U	S					X	X	X	H	z
					S	E	T		V	A	L	U	E	
				X	X	X	X		H	z				

For POWER:

S	T	A	T	U	S					X	X	X	H	z
					S	E	T		V	A	L	U	E	
				X	X	X	X		W					

For TIME:

S	T	A	T	U	S					X	X	X	H	z
					S	E	T		V	A	L	U	E	
				X	X	X	X		s	e	c			

- MASK TIME

- 00h 00m 00s

S	T	A	T	U	S					X	X	X	H	z
					S	E	T		V	A	L	U	E	
		X	X	h		X	X	m		X	X	s		

- OUTPUT LOGIC
 - $_|_--$
 - $--|_$

S	T	A	T	U	S						X	X	X	H	z
			O	U	T	P	U	T		L	O	G	I	C	
→	$_ _--$														
	$-- _$														

17 Technical Information
Examples

Fails:

Flag fail:

NO_CONN	1
PUMP_OVERTEMP	2
CONTROLLER_OVERTEMP	4
VDC_UNDERVOLTAGE	8
VDC_OVERVOLTAGE	32
SHORT_CIRCUIT	64
ROTOR_BLOCK	128
TOO_HIGHLOAD	128
PUMP_AIR	128

F	A	I	L		0	0	1								
C	H	E	C	K		C	O	N	N	E	C	T	I	O	N
				T	O		P	U	M	P					
						M	O	D	E						

F	A	I	L		0	0	2								
						P	U	M	P						
				O	V	E	R	T	E	M	P				
						M	O	D	E						

F	A	I	L		0	0	4								
			C	O	N	T	R	O	L	L	E	R			
				O	V	E	R	T	E	M	P				
						M	O	D	E						

F	A	I	L		0	0	8								
						V	D	C							
		U	N	D	E	R	V	O	L	T	A	G	E		
						M	O	D	E						

F	A	I	L		0	3	2								
						V	D	C							
		O	V	E	R	V	O	L	T	A	G	E			
						M	O	D	E						

F	A	I	L		0	6	4								
	S	H	O	R	T		C	I	R	C	U	I	T		
						M	O	D	E						

F	A	I	L		1	2	8								
		R	O	T	O	R		B	L	O	C	K			
						M	O	D	E						

F	A	I	L		1	2	8								
		T	O	O		H	I	G	H	L	O	A	D		
						M	O	D	E						

F	A	I	L		1	2	8								
				P	U	M	P		A	I	R				
						M	O	D	E						

17 Technical Information

Examples

F	A	I	L		2	5	6								
	O	V	E	R	F	R	E	Q	U	E	N	C	Y		
						M	O	D	E						

Two or more fail: each fail are showed for 2 seconds.

XXX: fails code

Y: number of fails

N	.	Y		F	A	I	L	S		X	X	X			
						M	O	D	E						

Auto Test Phase:

In stop status, it is possible to take the three phase test diagnosis pressing the COUNTERS + MEASURES + LOW SPEED buttons at the same time for at least 2 sec.

This test checks the motor windings electrical continuity and symmetry. Furthermore it is able to detect a short circuit between a motor phase winding and the Protection Earth.

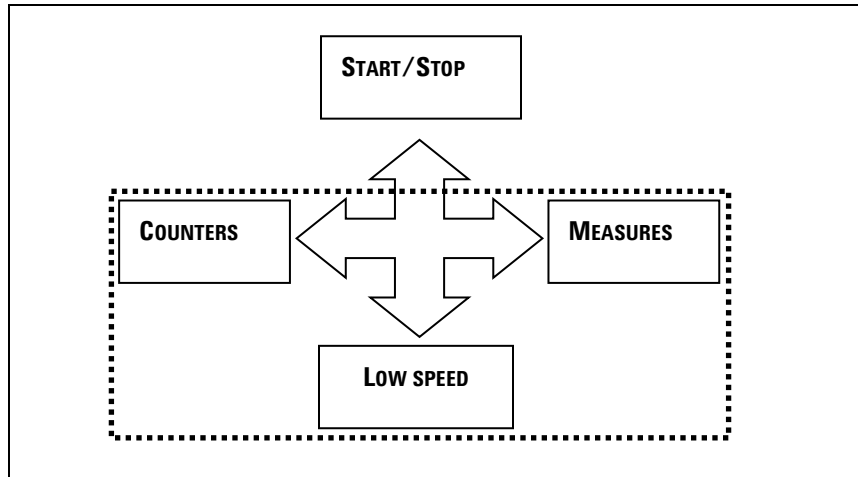


Figure 32

17 Technical Information

Examples

S	T	A	T	U	S						X	X	X	H	z
T	H	R	E	E		P	H	A	S	E		T	E	S	T
			D	I	A	G	N	O	S	I	S				

S	T	A	T	U	S						X	X	X	H	z
T	H	R	E	E		P	H	A	S	E		T	E	S	T
			D	I	A	G	N	O	S	I	S				
						P	A	S	S						

S	T	A	T	U	S						X	X	X	H	z
T	H	R	E	E		P	H	A	S	E		T	E	S	T
			D	I	A	G	N	O	S	I	S				
						F	A	I	L						

The test result can be PASS or FAIL. Press any button to exit and return to the **main screen**.

During the test, no function is associated to the buttons.

Orderable Parts

Tab. 8

Description	Part number
Turbo-V 1KG Rack Controller	X3501-64005
T-Plus communication software and serial cable kit	969-9883
Turbo-V HT Rack Air Cooling kit	X3501-68001
Mains cable NEMA plug 3m long	969-9958
Mains cable European plug 3m long	969-9957
Turbo-V vent	X3501-68002

17 Technical Information
Orderable Parts



Vacuum Products Division

Dear Customer,

Thank you for purchasing an Agilent vacuum product. At Agilent Vacuum Products Division we make every effort to ensure that you will be satisfied with the product and/or service you have purchased.

As part of our Continuous Improvement effort, we ask that you report to us any problem you may have had with the purchase or operation of our products. On the back side you find a Corrective Action request form that you may fill out in the first part and return to us.

This form is intended to supplement normal lines of communications and to resolve problems that existing systems are not addressing in an adequate or timely manner.

Upon receipt of your Corrective Action Request we will determine the Root Cause of the problem and take the necessary actions to eliminate it. You will be contacted by one of our employees who will review the problem with you and update you, with the second part of the same form, on our actions.

Your business is very important to us. Please, take the time and let us know how we can improve.

Sincerely,

A handwritten signature in black ink, appearing to read "Giampaolo LEVI".

Giampaolo LEVI

*Vice President and General Manager
Agilent Vacuum Products Division*

Note: Fax or mail the Customer Request for Action (see backside page) to Agilent Vacuum Products Division (Torino) – Quality Assurance or to your nearest Agilent representative for onward transmission to the same address.

CUSTOMER REQUEST FOR CORRECTIVE / PREVENTIVE / IMPROVEMENT ACTION

TO: AGILENT VACUUM PRODUCTS DIVISION TORINO – QUALITY ASSURANCE FAX

N°: XXXX-011-9979350

ADDRESS: AGILENT TECHNOLOGIES ITALIA S.p.A. – Vacuum Products Division –
Via F.lli Varian, 54 – 10040 Leini (TO) – Italy

E-MAIL: vpd-qualityassurance_pdl-ext@agilent.com

NAME	COMPANY	FUNCTION
<p>ADDRESS:</p> <p>TEL. N° : FAX N° :</p> <p>E-MAIL:</p>		
<p>PROBLEM / SUGGESTION :</p> <p>REFERENCE INFORMATION (model n°, serial n°, ordering information, time to failure after installation, etc.):</p> <p style="text-align: right;">DATE</p>		
<p>CORRECTIVE ACTION PLAN / ACTUATION (by AGILENT VPD)</p>		<p>LOG N°</p>

XXX = Code for dialing Italy from your country (es. 01139 from USA; 00139 from Japan, etc.)

Vacuum Products Division Instructions for returning products

Dear Customer,

Please follow these instructions whenever one of our products needs to be returned.

Complete the attached **Request for Return form** and send it to Agilent Technologies (see below), taking particular care to include the completed **Health and Safety** declaration Section. No work can be started on your unit until we receive a completed copy of this form.

After evaluating the information, Agilent Technologies will provide you with a **Return Authorization (RA) number** via email or fax, as requested. Note: Depending on the type of return, a Purchase Order may be required at the time **the Request for Return is submitted**. We will quote any necessary services (evaluation, repair, special cleaning, eg).

Product preparation

- Remove all accessories from the core product (e.g. inlet screens, vent valves).
- Prior to shipment and if applicable for your product, drain any oils or other liquids, purge or flush all gasses, and wipe off any excess residue.
- If ordering an Advance Exchange product, please use the packaging from the Advance Exchange to return the defective product.
- Seal the product in a plastic bag, and package product carefully to avoid damage in transit. You are responsible for loss or damage in transit.
- Include a copy of the Health and Safety Declaration in the shipping documentation on the outside of the shipping box of your returning product.
- Clearly label package with RA number. Using the shipping label provided will ensure the proper address and RA number are on the package. Packages shipped to Agilent without a RA clearly written on the outside cannot be accepted and will be returned.
- Return only products for which the RA was issued.

Shipping

- Ship to the location specified on the printable label, which will be sent, along with the RA number, as soon as we have received all of the required information. Customer is responsible for freight charges on returning product.
- Return shipments must comply with all applicable Shipping Regulations (IATA, DOT, ADR, etc.) and carrier requirements.

RETURN THE COMPLETED **REQUEST FOR RETURN** FORM TO YOUR NEAREST LOCATION:

EUROPE:

Fax: 00 39 011 9979 330
Fax Free: 00 800 345 345 00
Toll Free: 00 800 234 234 00

NORTH AMERICA:

Fax: 1 781 860 9252
Toll Free: 800 882 7426, Option 3

PACIFIC RIM:

Please visit our website for individual office information

vpt-customer@agilent.com

vpl-ra@agilent.com

<http://www.agilent.com>



TERMS AND CONDITIONS

Please read the terms and conditions below as they apply to all returns and are in addition to the Agilent Technologies Vacuum Product Division – Products and Services Terms of Sale.

- Unless otherwise pre-negotiated, customer is responsible for the freight charges for the returning product. Return shipments must comply with all applicable **Shipping Regulations** (IATA, DOT, etc.) and carrier requirements.
- Agilent Technologies is not responsible for returning customer provided packaging or containers.
- Customers receiving an Advance Exchange product agree to return the defective, rebuildable part to Agilent Technologies **within 15 business days**. Failure to do so, or returning a non-rebuildable part (crashed), will result in an invoice for the non-returned/non-rebuildable part.
- Returns for credit toward the purchase of new or refurbished Products are subject to prior Agilent approval and may incur a restocking fee. Please reference the original purchase order number.
- Units returned for evaluation will be evaluated, and a quote for repair will be issued. If you choose to have the unit repaired, the cost of the evaluation will be deducted from the final repair pricing. A Purchase Order for the final repair price should be issued within 3 weeks of quotation date. Units without a Purchase Order for repair will be returned to the customer, and the evaluation fee will be invoiced.
- Products returned that have not been drained from oil will be disposed.
- A Special Cleaning fee will apply to all exposed products.
- If requesting a calibration service, units must be functionally capable of being calibrated.

Agilent Vacuum Products Division/Sales and Service Offices

United States

Agilent Technologies

121 Hartwell Avenue
Lexington, MA 02421 - USA
Tel.: +1 781 861 7200
Fax: +1 781 860 5437
Toll-Free: +1 800 882 7426
vpl-customerservice@agilent.com

Benelux

Agilent Technologies Netherlands B.V.

Groenelaan 5, 1186 AA Amstelveen
The Netherlands
Tel: +31 20 547 2000
Fax: +31 20 547 2093

Brazil

Agilent Technologies Brasil

Avenida Marcos Penteados de Ulhoa
Rodrigues, 939 - 6° andar
Castelo Branco Office Park
Torre Jacarandá - Tamboré
Barueri, Sao Paulo CEP: 06460-040
Toll free: 0800 728 1405

China

Agilent Technologies (China) Co. Ltd

No.3, Wang Jing Bei Lu, Chao Yang District
Beijing, 100102, China
Tel: +86 (0)10 64397888
Fax: +86 (0)10 64391318
Toll free: 800 820 3278
vacuum.cnmarketing@agilent.com
vpc-customerservice@agilent.com

France

Agilent Technologies

Parc Technopolis - Z.A. de Courtaboeuf
3, avenue du Canada - CS 90263
91978 Les Ulis cedex, France
Tel: +33 (0) 1 64 53 61 15
Fax: +33 (0) 1 64 53 50 01
vpf.sales@agilent.com

Germany and Austria

Agilent Technologies

Sales & Services GmbH & Co. KG

Lyoner Str. 20
60 528 Frankfurt am Main
GERMANY
Tel: +49 69 6773 43 2230
Fax: +49 69 6773 43 2250

India

Agilent Technologies India Pvt. Ltd.

Unit Nos 105-116
First Floor, Splendor Forum,
Plot No.-3, District Centre, Jasola
New Delhi-110025
Ph: +91 11 4623 7100
Fax: +91 4623 7105
Toll Free: 18001801517

Italy

Agilent Technologies Italia S.p.A.

Via F.lli Varian, 54
10040 Leini, (Torino) - Italy
Tel: +39 011 9979 111
Fax: +39 011 9979 350
Toll free: 00 800 234 234 00
vpt-customerservice@agilent.com

Japan

Agilent Technologies Japan, Ltd.

8th Floor Sumitomo Shibaura Building
4-16-36 Shibaura Minato-ku
Tokyo 108-0023 - Japan
Tel.: +81 3 5232 1253
Fax: +81 3 5232 1710
Toll-Free: 0120 655 040
vpj-customerservice@agilent.com

Korea

Agilent Technologies Korea, Ltd.

Shinsa 2nd Bldg. 2F, 966-5 Daechi-dong
Kangnam-gu, Seoul
Korea 135-280
Tel: +82 (0)2 2194 9449
Fax: +82 (0)2 3452 3947
Toll free: 080 222 2452
vpk-customerservice@agilent.com

Mexico

Agilent Technologies

Concepcion Beistegui No 109
Col Del Valle
C.P. 03100 – Mexico, D.F.
Tel.: +52 5 523 9465
Fax: +52 5 523 9472

Singapore

Agilent Technologies Singapore Pte. Ltd.

1 Yishun Avenue 7,
Singapore 768923
Tel : (65) 6215 8045
Fax : (65) 6754 0574
Toll free: 1 800 2762622
vps-customerservice@agilent.com

Southeast Asia

Agilent Technologies Sales Sdn Bhd

Unit 201, Level 2 uptown 2,
2 Jalan SS21/37, Damansara Uptown
47400 Petaling Jaya,
Selangor, Malaysia
Tel : +603 7712 6106
Fax: +603 6733 8121
Toll free: 1 800 880 805
vps-customerservice@agilent.com

Taiwan

Agilent Technologies Taiwan Limited

20 Kao-Shuang Road Ping-Chen City
Tao-Yuan Hsien,
32450 Taiwan, R.O.C.
Tel: +886 3 4959004
Toll free: 0800 018 768
vpw-customerservice@agilent.com

UK and Ireland

Agilent Technologies UK, Ltd.

6 Mead Road Oxford Industrial Park
Yarnton, Oxford OX5 1QU – UK
Tel.: +44 (0) 1865 291570
Fax: +44 (0) 1865 291571

Other Countries

Agilent Technologies Italia S.p.A.

Via F.lli Varian, 54
10040 Leini, (Torino) - Italy
Tel.: +39 011 997 9111
Fax: +39 011 997 9350
Toll-Free: 00 800 234 234 00

Customer Support & Service

NORTH AMERICA:

Toll Free: 800 882 7426
vpl-ra@agilent.com

EUROPE:

Toll Free: 00 800 234 234 00
vpt-customer-care@agilent.com

PACIFIC RIM:

please visit our website for individual office
information

<http://www.agilent.com/chem/vacuum>

Worldwide Web Site, Catalog and Order On-line:

www.agilent.com/chem/vacuum

Representatives in most countries

12/13

© Agilent Technologies, Inc. 2013

Printed in ITALY

01/2014

Publication Number: 87-901-045-01



Agilent Technologies



Agilent Technologies