

TPS-compact

Models:

**X3580-64000, X3580-64001, X3580-64002, X3580-64003, X3580-64004,
X3580-64005, X3580-64006, X3580-64007, X3580-64010, X3580-64011,
X3580-64012, X3580-64013, X3580-64014, X3580-64015, X3580-64016,
X3580-64017, X3580-64020, X3580-64021, X3580-64022, X3580-64023,
X3580-64024, X3580-64025, X3580-64026, X3580-64027**

Manuale di istruzioni

Bedienungshandbuch

Notice de mode d'emploi

Manual de instrucciones

Manual de instruções

Bedrijfshandleiding

Istruktionsbog

Bruksanvisning

Instruksjon manual

Ohjekäsikirja

Felhasználói kézikönyv

Podrecznik instrukcji

Návod k použití

Návod na obsluhu

Priročnik za navodila

User Manual

87-901-010-01 (H)

12/2018



Agilent Technologies

Notices

© Agilent Technologies, Inc. 2017

No part of this manual may be reproduced in any form or by any means (including electronic storage and retrieval or translation into a foreign language) without prior agreement and written consent from Agilent Technologies, Inc. as governed by United States and international copyright laws.

Manual Part Number

Publication Number: 87-901-010-01 (H)

Edition

Edition 12/2018

Printed in ITALY

Agilent Technologies Italia S.p.A.

Vacuum Products Division

Via F.lli Varian, 54

10040 Leini (TO)

ITALY

Warranty

The material contained in this document is provided “as is,” and is subject to being changed, without notice, in future editions. Further, to the maximum extent permitted by applicable law, Agilent disclaims all warranties, either express or implied, with regard to this manual and any information contained herein, including but not limited to the implied warranties of merchantability and fitness for a particular purpose. Agilent shall not be liable for errors or for incidental or consequential damages in connection with the furnishing, use, or performance of this document or of any information contained herein. Should Agilent and the user have a separate written agreement with warranty terms covering the material in this document that conflict with these terms, the warranty terms in the separate agreement shall control.

Technology Licenses

The hardware and/or software described in this document are furnished under a license and may be used or copied only in accordance with the terms of such license.

Restricted Rights Legend

If software is for use in the performance of a U.S. Government prime contract or subcontract, Software is delivered and licensed as “Commercial computer software” as defined in DFAR 252.227-7014 (June 1995), or as a “commercial item” as defined in FAR 2.101(a) or as “Restricted computer software” as defined in FAR 52.227-19 (June 1987) or any equivalent agency regulation or

contract clause. Use, duplication or disclosure of Software is subject to Agilent Technologies’ standard commercial license terms, and non-DOD Departments and Agencies of the U.S. Government will receive no greater than Restricted Rights as defined in FAR 52.227-19(c)(1-2) (June 1987). U.S. Government users will receive no greater than Limited Rights as defined in FAR 52.227-14 (June 1987) or DFAR 252.227-7015 (b)(2) (November 1995), as applicable in any technical data.

Trademarks

Windows and MS Windows are U.S. registered trademarks of Microsoft Corporation.

Safety Notices

A **CAUTION** notice denotes a hazard. It calls attention to an operating procedure, practice, or the like that, if

CAUTION

not correctly performed or adhered to, could result in damage to the product or loss of important data. Do not proceed beyond a **CAUTION** notice until the indicated conditions are fully understood and met.

WARNING

A **WARNING** notice denotes a hazard. It calls attention to an operating procedure, practice, or the like that, if not correctly performed or adhered to, could result in personal injury or death. Do not proceed beyond a **WARNING** notice until the indicated conditions are fully understood and met.

TPS-compact



TPS-compact

Contents

1 Istruzioni per l'uso 13

Indicazioni di Sicurezza per Pompe Turbomolecolari 14

Informazioni Generali 15

Immagazzinamento 18

Preparazione per l'installazione 19

Installazione 20

Uso 22

Manutenzione 25

Smaltimento 26

2 Gebrauchsanleitung 27

Sicherheitshinweise für Turbomolekularpumpen 28

Allgemeine Informationen 29

Lagerung 32

Vor der Installation 33

Installation 35

Gebrauch 37

Wartung 40

Entsorgung 41

Contents

3 Mode d'emploi 43

Normes de sécurité pour Pompe Turbomoléculaires 44

Indications générales 45

Stockage 48

Préparation pour l'installation 49

Installation 51

Utilisation 53

Entretien 56

Mise au rebut 57

4 Manual de instrucciones 59

Indicaciones de Seguridad para Bombas Turbomoleculares 60

Información general 61

Almacenamiento 64

Preparación para la instalación 65

Instalación 67

Uso 69

Mantenimiento 72

Eliminación 73

5 Manual de Instruções 75

Indicações de Segurança para Bombas Turbomoleculares 76

Informações gerais 77

Armazenagem 80

Preparação para a instalação 81

Instalação 83

Utilização 85

Manutenção 88

Eliminação 89

6 Bedrijfshandleiding 91

Veiligheidsinstructies voor Turbomoleculaire pompen 92

Algemene informatie 93

Opslag 96

Uitpakken 97

Installatie 99

Gebruik 101

Onderhoud 104

Afvalverwerking 105

7 Istruktionsbog 107

Sikkerhedsanvisninger for Molekylære turbopumper 108

Generel Information 109

Opbevaring 112

Forberedelse før installation 113

Installation 114

Anvendelse 116

Vedligeholdelse 119

Contents

	Bortskaffelse	120
8	Bruksanvisning	121
	Säkerhetsanvisningar för Molekylära turbopumpar	122
	Allmän Information	123
	Förvaring	126
	Förberedelser för installationen	127
	Installation	128
	Användning	130
	Underhåll	133
	Bortskaffning	134
9	Instruksjon Manual	135
	Sikkerhetsanvisninger for Turbomolekylære pumper	136
	Generell informasjon	137
	Lagring	140
	Klargjøre til installasjon	141
	Installasjon	142
	Bruk	144
	Vedlikehold	147
	Kassering	148
10	Ohjekäsikirja	149
	Turbomolekyylipumppujen Turvaohjeet	150
	Yleisiä tietoja	151

Varastointi	154
Valmistelut asennusta varten	155
Asennus	157
Käyttö	159
Huolto	162
Hävittäminen	163

11 Felhasználói Kézikönyv 165

Biztonsági útmutató Turbómolekuláris szivattyúkhöz	166
Általános információ	167
Tárolás	170
Előkészítés telepítésre	171
Telepítés	173
Használat	175
Karbantartás	178
Megsemmisítés	179

12 Podrecznik Instrukcji 181

Wskazówki dotyczące bezpieczeństwa dla Pomp Turbomolekularnych	182
Ogólne informacje	183
Magazynowanie	186
Przygotowanie do instalacji	187
Instalacja	188
Użytkowanie	190

Contents

Konserwacja	193
Przetworstwo odpadów	194

13 Návod k Použití 195

Bezpečnostní návod pro Turbomolekulární vývěvy	196
Všeobecné informace	197
Uskladnění	200
Příprava k instalaci	201
Instalace	202
Použití	204
Údržba	207
Likvidace	208

14 Návod na Obsluhu 209

Bezpečnostné návod pre Turbomolekulárne vývěvy	210
Všeobecné informácie	211
Uchovávanie	214
Príprava na inštaláciu	215
Inštalácia	217
Použitie	219
Údržba	222
Likvidácia	223

15 Priročník za Navodila 225

Varnostna navodila za Turbomolekularne črpalke	226
--	-----

Splošne informacije 227

Shranjevanje 230

Priprava za montažo 231

Montaža 232

Uporaba 234

Vzdrževanje 237

Odlaganje odpadkov 238

16 Instructions for Use 239

Safety Guideline for Turbomolecular Pumps 240

General Information 241

Storage 244

Preparation for Installation 245

Installation 246

Use 248

Maintenance 251

Disposal 252

17 Technical Information 253

Description of the TPS-Compact 255

Technical Specification 261

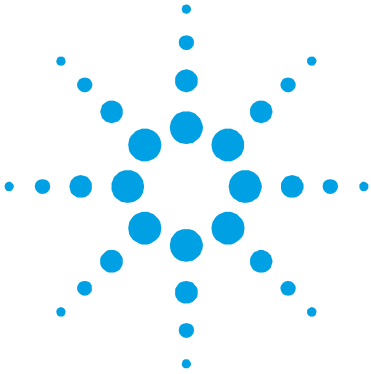
TPS-Compact Outline 263

ASDF – Adaptive Scroll Driving Firmware 272

Interconnections 274

Contents

RS 232/RS 485 Communication Description	288
Window Protocol	291
Service Options	301
Replacement Parts and Accessories	307



1

Istruzioni per l'uso

Indicazioni di Sicurezza per Pompe Turbomolecolari	14
Informazioni Generali	15
Indicazioni di Sicurezza per Pompe Turbomolecolari	14
Informazioni Generali	15
Simboli usati	17
Immagazzinamento	18
Preparazione per l'installazione	19
Installazione	20
Uso	22
Accensione ed Uso del TPS-compact	23
Arresto del TPS-compact	24
Arresto di Emergenza	25
Manutenzione	25
Smaltimento	26

Traduzione delle istruzioni originali



Indicazioni di Sicurezza per Pompe Turbomolecolari

Le pompe Turbomolecolari descritte nel seguente Manuale di Istruzioni hanno una elevata quantità di energia cinetica dovuta alla alta velocità di rotazione in unione alla massa specifica dei loro rotori.

Nel caso di un guasto del sistema, ad esempio per un contatto tra rotore e statore o per una rottura del rotore, l'energia di rotazione potrebbe essere rilasciata.

AVVERTENZA!



Per evitare danni all'apparecchiatura e prevenire lesioni agli operatori, è necessario seguire attentamente le istruzioni di installazione descritte nel presente manuale!

Informazioni Generali

Questa apparecchiatura è destinata ad uso professionale. L'utilizzatore deve leggere attentamente il presente manuale di istruzioni ed ogni altra informazione addizionale fornita dalla Agilent prima dell'utilizzo dell'apparecchiatura. La Agilent si ritiene sollevata da eventuali responsabilità dovute all'inosservanza totale o parziale delle istruzioni, ad uso improprio da parte di personale non addestrato, ad interventi non autorizzati o ad uso contrario alle normative nazionali specifiche.

Il TPS-compact è un sistema integrato costituito da una pompa turbomolecolare per applicazioni di alto e ultra alto vuoto integrata dal relativo controller e dalla pompa primaria. Il sistema è capace di pompare qualsiasi tipo di gas o di composto gassoso, ma non è adatto per il pompaggio di liquidi o di particelle solide.

L'effetto pompante è ottenuto tramite una turbina rotante ad elevata velocità mossa da un motore elettrico trifase ad alto rendimento. Il TPS-compact è totalmente privo di agenti contaminanti, ed è quindi adatto per applicazioni che richiedono un vuoto "pulito".

Il TPS-compact ha inoltre dei connettori ausiliari tramite i quali è possibile comandare la valvola di vent, pilotarlo da remoto tramite un computer host collegato tramite linea seriale.

Nei paragrafi seguenti sono riportate tutte le informazioni necessarie a garantire la sicurezza dell'operatore durante l'utilizzo dell'apparecchiatura. Informazioni dettagliate sono fornite nell'appendice "Technical Information".

1 Istruzioni per l'uso

Informazioni Generali

Questo manuale utilizza le seguenti convenzioni:

AVVERTENZA!



I messaggi di avvertenza attirano l'attenzione dell'operatore su una procedura o una pratica specifica che, se non eseguita in modo corretto, potrebbe provocare gravi lesioni personali.

ATTENZIONE!

I messaggi di attenzione sono visualizzati prima di procedure che, se non osservate, potrebbero causare danni all'apparecchiatura.

NOTA

Le note contengono informazioni importanti estrapolate dal testo.

Simboli usati

I seguenti simboli sono utilizzati in modo coerente in tutte le illustrazioni:



Pericolo "Riferirsi a installazione / funzionamento"



Conduttore di protezione



Superficie calda "Pericolo di scottature se vengono toccate le parti calde"



ON - Avviamento (Alimentazione)



Pericolo, rischio di scossa elettrica



OFF - Arresto (Alimentazione)

AVVERTENZA!



Quando la pompa viene utilizzata per il pompaggio di gas tossici, infiammabili o radioattivi, seguire le appropriate procedure tipiche di ciascun gas. Non usare il sistema di pompaggio in presenza di gas esplosivi. La pompa è progettata per un elevato trasferimento di N₂, Ar e gas leggeri. Nel caso in cui ci fosse la necessità di pompare gas più pesanti di Ar, rivolgersi al supporto tecnico Agilent per informazioni.

Immagazzinamento

Per garantire il massimo livello di funzionalità ed affidabilità dei sistemi di pompaggio Agilent, devono essere osservate le seguenti prescrizioni:

- durante il trasporto, lo spostamento e l'immagazzinamento delle pompe non devono essere superate le seguenti condizioni ambientali:
 - temperatura: fare riferimento ai manuali dei singoli componenti del TPS
 - umidità relativa: fare riferimento ai manuali dei singoli componenti del TPS
- il cliente deve sempre avviare le pompe turbomolecolari nel modo Soft-Start quando ricevute e messe in funzione per la prima volta
- il tempo di immagazzinamento di una pompa turbomolecolare è di 12 mesi dalla data di spedizione.

ATTENZIONE!

Se, per qualsiasi ragione, il tempo di immagazzinamento è superiore, occorre rinviare il sistema di pompaggio in fabbrica. Per ogni informazione, si prega di contattare il locale rappresentante della Agilent.

Preparazione per l'installazione

Il TPS-compact viene fornito in un imballo protettivo speciale; se si presentano segni di danni, che potrebbero essersi verificati durante il trasporto, contattare l'ufficio vendite locale. Durante l'operazione di disimballaggio, prestare particolare attenzione a non lasciar cadere il TPS-compact e a non sottoporlo ad urti o vibrazioni. Non disperdere l'imballo nell'ambiente. Il materiale è completamente riciclabile e risponde alla direttiva CEE 85/399 per la tutela dell'ambiente.

ATTENZIONE! Onde evitare problemi di degasamento, non toccare con le mani nude i componenti destinati ad essere esposti al vuoto. Utilizzare sempre i guanti o altra protezione adeguata.

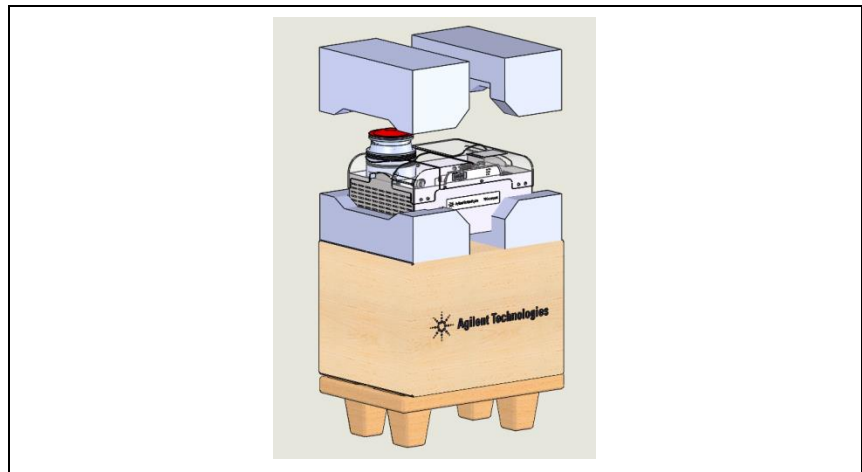


Figura 1

NOTA

Il TPS-compact non può essere danneggiato rimanendo semplicemente esposto all'atmosfera. Si consiglia comunque di mantenere chiusa la pompa fino al momento dell'installazione sul sistema onde evitare eventuale inquinamento da polvere.

Installazione

ATTENZIONE! Staccare l'adesivo e togliere il tappo di protezione solo al momento del collegamento della turbopompa al sistema.

Non installare e/o utilizzare il sistema di pompaggio in ambienti esposti ad agenti atmosferici (pioggia, gelo, neve), polveri, gas aggressivi, in ambienti esplosivi o con elevato rischio di incendio.

Durante il funzionamento è necessario che siano rispettate le seguenti condizioni ambientali:

- pressione massima: 2 bar oltre la pressione atmosferica
- temperatura: fare riferimento ai manuali dei singoli componenti del TPS
- umidità relativa: fare riferimento ai manuali dei singoli componenti del TPS.

In presenza di campi elettromagnetici il sistema di pompaggio deve essere protetto tramite opportuni schermi.

Il TPS-compact può essere installato in qualsiasi posizione. Fissare il TPS-compact in posizione stabile collegando la flangia di ingresso della turbopompa ad una controflangia fissa capace di resistere ad una coppia di 50 Nm attorno al proprio asse.

La turbopompa con flangia di ingresso ISO deve essere fissata alla camera da vuoto per mezzo di morsetti doppi o morsetti singoli. La seguente tabella descrive, per ogni tipo di morsetto, il numero di morsetti necessari e con quale coppia di serraggio stringerli.

AVVERTENZA!

Il Sistema deve essere installato in modo da permettere una facile interruzione dell'alimentazione.

Cavo di Alimentazione: Il cavo adatto al collegamento elettrico è un cavo a tre conduttori (Fase+Neutro+Terra). La sezione del cavo deve essere almeno di 0,75 mm² (AWG18).

ATTENZIONE!

Assicurare uno spazio libero intorno al sistema di minimo 20 cm al fine di permettere un'adeguata circolazione dell'aria.

Tab. 1

FLANGIA	TIPO DI MORSETTO	N.	COPIA DI SERRAGGIO
ISO 63	Morsetto doppio con filettatura M10	4	22 Nm
ISO 100 K	Morsetto doppio con filettatura M10	4	22 Nm
ISO 160 K	Morsetto doppio con filettatura M10	4	22 Nm

La turbopompa con flangia di ingresso ConFlat deve essere fissata alla camera da vuoto per mezzo dell'apposita minuteria meccanica Agilent. Per ulteriori dettagli vedere l'appendice "Technical Information".

NOTA

Il TPS-compact non può essere fissato tramite la sua base.

Per l'installazione degli accessori opzionali, vedere "Technical Information".

Uso

In questo paragrafo sono riportate le principali procedure operative.

Prima di usare il sistema verificare che tutti i collegamenti elettrici e pneumatici siano stati realizzati correttamente. Durante l'eventuale riscaldamento della camera da vuoto, la temperatura sulla flangia di ingresso non deve essere superiore a 120 °C con flangiatura ConFlat e a 80 °C con flangiatura ISO.

AVVERTENZA!

Non far funzionare mai il sistema di pompaggio se la flangia di ingresso non è collegata alla camera a vuoto o non è chiusa con la flangia di chiusura.



AVVERTENZA!

Non toccare la turbopompa e i suoi eventuali accessori durante le operazioni di riscaldamento. L'elevata temperatura può causare lesioni alle persone.



AVVERTENZA!

Evitare urti o spostamenti della turbopompa quando è in funzione. I cuscinetti potrebbero danneggiarsi e potrebbero verificarsi danni alle persone o alle cose.



ATTENZIONE!

Per la mandata all'aria della pompa utilizzare gas inerte esente da polvere, particelle o umidità (es. Azoto). La pressione di ingresso attraverso l'apposita porta deve essere inferiore a 2 bar (oltre la pressione atmosferica).

AVVERTENZA!



Quando la pompa viene utilizzata per il pompaggio di gas tossici, infiammabili o radioattivi, seguire le appropriate procedure tipiche di ciascun gas. Non usare il sistema di pompaggio in presenza di gas esplosivi.

Accensione ed Uso del TPS-compact

Per accendere il TPS-compact è sufficiente fornire la tensione di alimentazione e mettere in posizione ON l'interruttore esterno. Il controller incorporato riconosce automaticamente la presenza dell'alimentazione ed avvia la pompa.

Alla prima accensione è bene adottare la modalità "Soft Start" attivandola sul controller, per gli avvii successivi si consiglia di disabilitare la modalità "Soft Start". Per la procedura di attivazione della modalità "Soft Start" far riferimento al paragrafo "Signal Description" nel capitolo "Technical Information".

Il LED blu "STATUS" posto sul pannello posteriore della base del TPS-compact indica, con la frequenza del suo lampeggio, le condizioni operative del sistema:

- acceso fisso: la pompa è in rotazione normale;
- lampeggiante lentamente (periodo di circa 400 ms): il sistema è in stato di rampa, o di frenata, o di Stop, o di "Waiting for interlock";
- lampeggiante velocemente (periodo di circa 200 ms): condizione di errore.

1 Istruzioni per l'uso

Uso

Per una descrizione dettagliata del pannello di controllo del TPS-compact vedere l'appendice "Technical Information".

Arresto del TPS-compact

Per arrestare il TPS-compact è sufficiente mettere in posizione OFF l'interruttore esterno. Il controller incorporato arresta immediatamente il sistema di pompaggio.

Arresto di Emergenza

Per arrestare in condizioni di emergenza il TPS-compact occorre staccare il cavo di alimentazione dalla presa di rete, o spostare l'interruttore esterno in posizione OFF.

Manutenzione

Il TPS-compact non richiede alcuna manutenzione (ad eccezione della sostituzione del Tip-seal). Qualsiasi intervento deve essere eseguito da personale autorizzato.

AVVERTENZA!



Prima di effettuare qualsiasi intervento sul sistema scollegarlo dall'alimentazione, mandare all'aria la pompa aprendo l'apposita valvola, attendere fino al completo arresto del rotore ed attendere che la temperatura superficiale della pompa sia inferiore a 50 °C.

In caso di guasto è possibile usufruire del servizio di riparazione Agilent.

NOTA

Prima di rispedire al costruttore un sistema per riparazioni, è indispensabile compilare e far pervenire al locale ufficio vendite la scheda "Request for Return" allegata al presente manuale di istruzioni. Copia della stessa deve essere inserita nell'imballo del sistema prima della spedizione.

Qualora un sistema dovesse essere rottamato, procedere alla sua eliminazione nel rispetto delle normative nazionali specifiche.

Smaltimento

Significato del logo "WEEE" presente sulle etichette.

Il simbolo qui sotto riportato è applicato in ottemperanza alla direttiva CE denominata "WEEE".

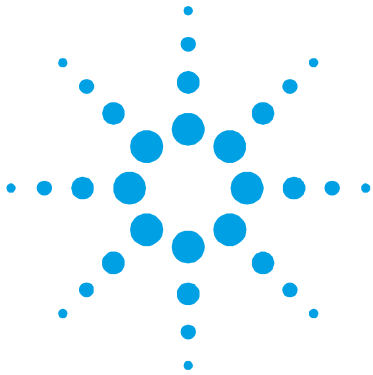
Questo simbolo (**valido solo per i paesi della Comunità Europea**) indica che il prodotto sul quale è applicato, **NON** deve essere smaltito insieme ai comuni rifiuti domestici o industriali, ma deve essere avviato ad un sistema di raccolta differenziata.

Si invita pertanto l'utente finale a contattare il fornitore del dispositivo, sia esso la casa madre o un rivenditore, per avviare il processo di raccolta e smaltimento, dopo opportuna verifica dei termini e condizioni contrattuali di vendita.



Per maggiori informazioni riferirsi a:

<http://www.agilent.com/environment/product/index.shtml>



2 Gebrauchsanleitung

Sicherheitshinweise für Turbomolekularpumpen	28
Allgemeine Informationen	29
Verwendete Symbole	31
Vor der Installation	33
Installation	35
Gebrauch	37
Einschaltung und Gebrauch von Modell TPS-compact	38
Stoppen von Modell TPS-compact	39
Not-Aus	39
Wartung	40
Entsorgung	41

Übersetzung der Originalanleitungen



Sicherheitshinweise für Turbomolekularpumpen

Die in der folgenden Gebrauchsanweisung beschriebenen Turbomolekularpumpen verfügen aufgrund der hohen Rotationsgeschwindigkeit in Verbindung mit dem spezifischen Gewicht ihrer Rotoren über eine große Menge kinetischer Energie.

Im Falle eines Systemdefekts, z.B. durch einen Kontakt zwischen Rotor und Stator oder durch einen Rotorbruch, könnte diese Rotationsenergie freigesetzt werden.

WARNUNG!



Um Schäden am Gerät zu vermeiden und um Verletzungen der Bediener vorzubeugen, befolgen Sie bitte aufmerksam die in diesem Handbuch beschriebenen Installationshinweise!

Allgemeine Informationen

Dieser Apparat ist für den fachmännischen Gebrauch bestimmt. Vor dem Gebrauch hat der Benutzer dieses Handbuch sowie alle weiteren mitgelieferten Zusatzdokumentationen genau zu lesen. Bei auch teilweiser Nichtbeachtung der enthaltenen Anweisungen, unsachgemäßem Gebrauch durch ungeschultes Personal, nicht autorisierten Eingriffen und Mißachtung der nationalen einschlägigen Normen übernimmt die Firma Agilent keinerlei Haftung.

Modell TPS-compact ist ein integriertes System, das aus einer Turbomolekularpumpe für Hoch- und Höchstvakuum-anwendungen, integriert mit einem entsprechenden Controller und der Primärpumpe, besteht. Das System eignet sich für die Förderung aller Arten von Gasen oder gashaltigen Gemischen, nicht jedoch für die Förderung von Flüssigkeiten oder Festpartikeln. Die Pumpwirkung wird durch eine hochtourige Turbine erreicht, die von einem Hochleistungsdrehstrommotor angetrieben wird.

Modell TPS-compact enthält keinerlei umweltschädliche Substanzen und eignet sich deshalb auch für Anwendungen, die ein "sauberes" Vakuum erfordern. Modell TPS-compact verfügt des weiteren über Zusatzanschlüsse, über die das Entlüftungsventil gesteuert oder die Vorrichtung von einem Host Computer über eine serielle Leitung gesteuert werden kann.

In den folgenden Abschnitten sind alle erforderlichen Informationen für die Sicherheit des Bedieners bei der Anwendung des Geräts aufgeführt. Detaillierte technische Informationen sind im Anhang "Technical Information" enthalten.

2 **Gebrauchsanleitung** Allgemeine Informationen

In dieser Gebrauchsanleitung werden Sicherheitshinweise folgendermaßen hervorgehoben:

WARNUNG!



Die Warnhinweise lenken die Aufmerksamkeit des Bedieners auf einen Vorgang oder eine bestimmte Ausführungsweise, die bei unkorrekter Ausführung schwere Verletzungen hervorrufen könnten.

VORSICHT!

Die Vorsichtshinweise werden vor Vorgängen angegeben, die bei Nichtbeachtung Schäden an der Anlage verursachen könnten.

HINWEIS

Die Hinweise enthalten wichtige Informationen, die aus dem Text hervorgehoben werden.

Verwendete Symbole

Folgende Symbole wurden durchgängig in allen Illustrationen verwendet:



Gefahr! Schlagen Sie im Installations- und Betriebshandbuch nach.



Schutzleiter



Heiße Oberfläche – Verbrennungsgefahr bei Berührung



ON - Start
(Versorgung)



Gefahr von Stromschlägen



OFF - Stopp
(Versorgung)

WARNUNG!



Wird die Pumpe zum Pumpen von giftigen, brennbaren oder radioaktiven Gasen verwendet, die entsprechenden Verfahren für das jeweilige Gas befolgen. Die Pumpe nicht bei Präsenz von explosiven Gasen verwenden. Die Pumpe ist entworfen worden, um Stickstoff, Argon und leichtere Gase zu pumpen. Sollte die Notwendigkeit bestehen, schwereres Gas als Argon pumpen zu müssen, wenden Sie sich bitte für Informationen an den Technischen Kundendienst der Agilent.

Lagerung

Zur Garantie der höchsten Funktionstüchtigkeit und Zuverlässigkeit der Agilent – Pumpsysteme müssen die folgenden Vorschriften eingehalten werden:

- Während des Transports, der Handhabung und der Einlagerung der Pumpen dürfen die folgenden Grenzwerte nicht überschritten werden:
 - Temperatur: siehe die Handbücher der einzelnen Komponenten des TPS
 - Relative Feuchtigkeit: siehe die Handbücher der einzelnen Komponenten des TPS
- Der Kunde hat die Turbomolekularpumpen nach dem Empfang bei Erstinbetriebnahme stets im Modus Soft-Start ingangzusetzen.
- Die Lagerdauer für eine Turbomolekularpumpe beträgt 12 Monate ab dem Speditionsdatum.

VORSICHT!

Falls die Lagerdauer aus verschiedentlichen Gründen die genannte Frist überschreiten sollte, ist das Pumpensystem an das Werk zurückzusenden. Für Informationen wenden Sie sich bitte an den örtlichen Agilent Vertreter.

Vor der Installation

Modell TPS-compact wird in einer speziellen Schutzverpackung geliefert. Eventuelle Transportschäden sind der zuständigen örtlichen Verkaufsstelle zu melden. Modell TPS-compact ist vorsichtig auszupacken, wobei es vor dem Herunterfallen und vor Stößen und Vibrationen zu schützen ist. Das Verpackungsmaterial ist vorschriftsgemäß zu entsorgen. Es ist vollständig recyclebar und entspricht der Richtlinie 85/399/EWG für Umweltschutz.

VORSICHT!

Um Entgasungen zu vermeiden, dürfen die Teile, die mit dem Vakuum in Berührung kommen, nicht mit den bloßen Händen angefaßt werden. Es sind stets Schutzhandschuhe oder andere Schutzmittel zu verwenden.

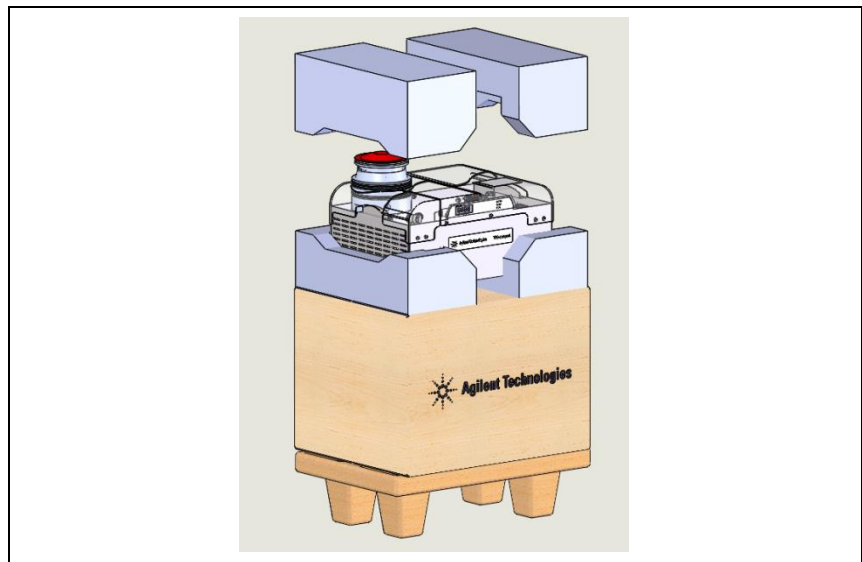


Abbildung 1

2 **Gebrauchsanleitung** **Vor der Installation**

HINWEIS

Modell TPS-compact kann durch die Umgebung an sich keine Schäden erleiden. Es sollte jedoch bis zur Installation an der Anlage geschlossen bleiben, um Verunreinigungen durch Staub zu vermeiden.

Installation

VORSICHT!

Das Klebeband abziehen und den Schutzdeckel erst bei Anschluß der Turbopumpe an das System abnehmen.

Das Pumpensystem darf nicht in Umgebungen, die ungeschützt vor Wetter (Regen, Frost, Schnee), Staub und aggressiven Gasen sind, sowie auch nicht in explosionsfähigen oder erhöht brandgefährdeten Umgebungen installiert und/oder benutzt werden.

Beim Betrieb müssen folgende Umgebungsbedingungen eingehalten werden:

- Maximaler Druck: 2 bar über dem atmosphärischen Druck
- Temperatur: siehe die Handbücher der einzelnen Komponenten des TPS
- Relative Luftfeuchtigkeit: siehe die Handbücher der einzelnen Komponenten des TPS.

Bei Vorhandensein von elektromagnetischen Feldern ist das Pumpensystem die Pumpe entsprechend abzuschirmen.

Modell TPS-compact kann in jeder beliebigen Position installiert werden. Modell TPS-compact ist stabil zu befestigen, indem der Flansch am Eingang der Turbopumpe an einen festen Gegenflansch angeschlossen wird, der mit einem Drehmoment von 50 Nm um seine eigene Achse belastbar ist.

Turbopumpen mit einem ISO Eingangsflansch sind mittels doppelter oder einfacher Klemmschellen an die Vakuumkammer anzuschließen. In der nachstehenden Tabelle sind die Anzahl der Klemmschellen und das Anzugsmoment für die Schellenarten angegeben.

2 Gebrauchsanleitung Installation

WARNUNG!



Das System muss so installiert werden, dass die Stromversorgung schnell abgeschaltet werden kann.

Versorgungskabel: Das Kabel für den Stromanschluss ist dreiadrig (stromführendes Kabel + Neutralleiter + Masse). Der Kabelquerschnitt muss mindestens $0,75 \text{ mm}^2$ betragen (AWG18).

VORSICHT!

Vergewissern Sie sich, dass um das System herum ein freier Raum von mindestens 20 cm bleibt, damit die Luft frei zirkulieren kann.

Tab. 1

FLANSCH	KLEMMSCHELLE	ANZ.	ANZUGSMOMENT
ISO 63	Doppelschelle mit Gewinde M10	4	22 Nm
ISO 100 K	Doppelschelle mit Gewinde M10	4	22 Nm
ISO 160 K	Doppelschelle mit Gewinde M10	4	22 Nm

Turbopumpen mit ConFlat Eingangsflansch sind mit dem speziellen Agilent Befestigungsmaterial an die Vakuumkammer anzuschließen. Für ausführliche Informationen siehe im Anhang "Technical Information".

HINWEIS

Modell TPS-compact kann nicht mittels seines Sockels befestigt werden.

Für die Installation der Optionsteile siehe im Anhang "Technical Information".

Gebrauch

In diesem Abschnitt werden die wichtigsten Betriebsvorgänge erläutert.

Vor Benutzung des Systems sind alle elektrischen und pneumatischen Anschlüsse auszuführen. Während der eventuellen Aufheizung der Vakuumkammer darf die Temperatur am Eingangsflansch bei einem ConFlat-Flansch nicht über 120°C und bei einem ISO-Flansch nicht über 80 °C steigen.

WARNUNG!



Das Pumpensystem darf nicht in Betrieb genommen werden, wenn der Eingangsflansch nicht an die Vakuumkammer angeschlossen oder nicht mit dem Verschlussflansch verschlossen ist.

WARNUNG!



Während des Aufheizens dürfen weder die Pumpe noch eventuelle heiße Zubehörteile berührt werden. Es besteht Verbrennungsgefahr.

WARNUNG!



Die Turbopumpe darf während des Betriebes keinen Stößen oder ruckartigen Bewegungen ausgesetzt werden. Die Lager könnten beschädigt werden und Personen oder Gegenständen Schaden zugefügt werden.

VORSICHT!

Für die Belüftung der Pumpe staub , partikel- und feuchtigkeitsfreies Inertgas (z.B. Stickstoff) verwenden. Der Eingangsdruck am Belüftungsanschluß soll unter 2 bar (über dem atmosphärischen Druck) betragen.

WARNUNG!



Wenn das Pumpensystem zur Förderung von giftigen, leicht entflammaren oder radioaktiven Gasen benutzt wird, sind die für das jeweilige Gas vorgeschriebenen Vorgänge und Maßnahmen zu befolgen. Das Pumpensystem darf niemals bei Vorhandensein von explosionsfähigen Gasen verwendet werden.

Einschaltung und Gebrauch von Modell TPS-compact

Zur Einschaltung des TPS-compact ist der Netzstecker anzuschließen und der externe Schalter auf die Schaltstellung ON zu stellen. Der eingebaute Controller erfaßt automatisch das Anliegen der Spannung und startet die Pumpe.

Bei der Erstinbetriebnahme sollte die Betriebsart "Soft Start" über den Controller eingestellt werden, bei darauffolgenden Eingangsetzungen wird empfohlen, die Betriebsart "Soft Start" zu deaktivieren. Um den Modus "Soft Start" einzustellen, bitte den Absatz "Signal Description", im Kapitel "Technical Information", nachschlagen.

Die blauen LEDs "STATUS" an der Bodenplatte von Modell TPS-compact gibt mit der Häufigkeit ihres Blinkens die Betriebsbedingungen des System an:

- Daueranzeige: Die Pumpe befindet sich im normalen Betrieb.
- Langsame Blinkanzeige (ca. 400 ms): das System befindet sich entweder im Status Rampe, Abbremsung, Stopp oder "Waiting for Interlock".

- Schnelle Blinkanzeige (ca. 200 ms): Fehlerstatus.

Für eine detaillierte Erläuterung der Bedienblende des TPS-compact siehe im Anhang "Technical Information".

Stoppen von Modell TPS-compact

Zur Stillsetzung des TPS-compact ist der externe Schalter auf die Schaltstellung OFF zu schalten. Der eingebaute Controller sorgt für den sofortigen Stopp des Pumpensystems.

Not-Aus

Zur Notstillsetzung des TPS-compact ist der Netzstecker zu ziehen oder der externe Schalter auf die Schaltstellung OFF zu schalten.

Wartung

Das Modell TPS-compact erfordert keine Wartung (außer der Austausch des Tip-seal). Eventuelle Eingriffe dürfen nur durch autorisiertes Fachpersonal ausgeführt werden.

WARNUNG!



Vor jedem Eingriff am System den Netzstecker ziehen, die Pumpe über Öffnung des entsprechenden Ventils belüften und abwarten, bis der Rotor vollkommen stillsteht und die Temperatur am Pumpengehäuse unter 50 °C abgesunken ist.

Bei Defekten kann der Agilent Service.

HINWEIS

Bevor Fa. Agilent ein System zur Reparatur oder den Umtauschdienst eingesandt wird, ist das Formular "Request for Return", das diesem Handbuch beiliegt, ausgefüllt an die örtliche Verkaufsstelle zu senden. Eine Kopie ist der Verpackung des Systems vor dem Versand beizulegen.

Eine eventuelle Verschrottung hat unter Beachtung der einschlägigen nationalen Vorschriften zu erfolgen.

Entsorgung

Bedeutung des "WEEE" Logos auf den Etiketten.

Das folgende Symbol ist in Übereinstimmung mit der EU-Richtlinie WEEE (Waste Electrical and Electronic Equipment) angebracht.

Dieses Symbol (**nur in den EU-Ländern gültig**) zeigt an, dass das betreffende Produkt nicht zusammen mit Haushaltsmüll entsorgt werden darf sondern einem speziellen Sammelsystem zugeführt werden muss.

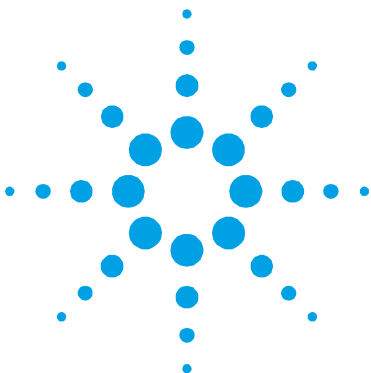
Der Endabnehmer sollte daher den Lieferanten des Geräts - d.h. die Muttergesellschaft oder den Wiederverkäufer - kontaktieren, um den Entsorgungsprozess zu starten, nachdem er die Verkaufsbedingungen geprüft hat.



Für weitere Informationen:

<http://www.agilent.com/environment/product/index.shtml>

2 Gebrauchsanleitung Entsorgung



3

Mode d'emploi

Normes de sécurité pour Pompe Turbomoléculaires	44
Indications générales	45
Symboles utilisés	46
Préparation pour l'installation	49
Installation	51
Utilisation	53
Mise en marche et utilisation du TPS-compact	54
Arrêt du TPS-compact	55
Arrêt d'urgence	55
Entretien	56
Mise au rebut	57

Traduction de la mode d'emploi originale



Normes de sécurité pour Pompe Turbomoléculaires

Les pompes Turbomoléculaires décrites dans le Manuel d'Instructions suivant ont une énergie cinétique élevée due à la grande vitesse de rotation associée à la masse spécifique de leurs rotors.

En cas de panne du système, par exemple à cause d'un contact entre rotor et stator ou d'une rupture du rotor, l'énergie de rotation pourrait être libérée.

AVERTISSEMENT!



Pour éviter tout dégât aux appareillages et empêcher toute blessure aux opérateurs, il faut suivre attentivement les instructions d'installation décrites dans ce manuel!

Indications générales

Cet appareillage a été conçu en vue d'une utilisation professionnelle. Avant toute utilisation de l'appareil, il est conseillé à l'utilisateur de lire attentivement cette notice d'instructions ainsi que toute autre indication supplémentaire fournie par Agilent qui décline par conséquent toute responsabilité en cas de non-respect total ou partiel des instructions données, d'utilisation impropre par un personnel non formé, d'opérations non autorisées ou d'emploi contraire aux réglementations nationales spécifiques.

Le TPS-compact est un système intégré, constitué d'une pompe turbomoléculaire conçue pour des applications de vide poussé et ultrapoussé et dotée d'un contrôleur et d'une pompe primaire. Le système est à même de pomper tous les types de gaz et de composés gazeux mais il n'est pas adapté au pompage de liquides ou de particules solides. L'effet de pompage est obtenu grâce à une turbine tournant à vitesse élevée, mue par un moteur électrique triphasé à haut rendement.

Le TPS-compact est totalement exempt d'agents polluants et il est par conséquent indiqué pour toutes les applications exigeant un vide "propre". Le TPS-compact est en outre doté de connecteurs auxiliaires permettant de commander la soupape de ventilation, de le piloter à distance à l'aide d'un ordinateur host connecté par ligne série.

Les paragraphes suivants fournissent toutes les indications nécessaires à garantir la sécurité de l'opérateur pendant l'utilisation de l'appareillage. Des renseignements plus détaillés se trouvent dans l'appendice "Technical Information".

3 Mode d'emploi

Indications générales

Cette notice utilise les signes conventionnels suivants:

AVERTISSEMENT!



Les messages d'avertissement attirent l'attention de l'opérateur sur une procédure ou une manœuvre spéciale qui, effectuée de façon impropre, risque de provoquer de graves lésions.

ATTENTION!

Les messages d'attention apparaissent avant certaines procédures dont le non-respect pourrait endommager sérieusement l'appareillage.

NOTE

Les notes contiennent des renseignements importants, extrapolés du texte.

Symboles utilisés

Les symboles suivants sont utilisés dans les différentes illustrations:



Danger "Voir instructions d'installation/mode d'emploi"



Surface chaude "Risque de brûlure en cas de contact"



Danger, risque d'électrisation



Conducteur de protection



ON – Marche (Mise sous tension)



OFF - Arrêt (Mise hors tension)

AVERTISSEMENT!



Quand la pompe est utilisée pour le pompage de gaz toxiques, inflammables ou radioactifs, respectez les procédures spécifiques à chaque gaz. N'utilisez pas la pompe en présence de gaz explosifs. La pompe est conçue pour pomper de l'azote, de l'argon et des gaz plus légers. En cas de nécessité de pomper des gaz plus lourds que l'argon, veuillez prendre contact avec l'assistance technique de Agilent pour plus d'informations.

Stockage

Pour garantir les performances et la fiabilité maximales des systèmes de pompage Agilent, il est indispensable de respecter les instructions suivantes:

- Le transport, la manutention et le stockage des pompes, doivent impérativement avoir lieu dans les conditions ambiantes suivantes:
 - température: consulter les manuels des composants du TPS
 - humidité relative: consulter les manuels des composants du TPS
- A la première utilisation, les pompes turbomoléculaires doivent toujours être mises en marche en mode soft-Start
- Le temps de stockage d'une pompe turbomoléculaire est de 12 mois à compter de la date d'expédition.

ATTENTION!

En cas de dépassement du temps de stockage, le système de pompage doit être retournée en usine. Pour tout renseignement, contacter le représentant Agilent de zone.

Préparation pour l'installation

Le TPS-compact est livré dans un emballage de protection spécial; en cas d'endommagement de l'emballage pouvant s'être produit pendant le transport, contacter le bureau de vente local. Pendant l'opération d'ouverture de l'emballage, veiller tout particulièrement à ne pas laisser tomber le TPS-compact et à ne lui faire subir aucun choc et aucune vibration. Ne pas abandonner l'emballage dans la nature. Le matériel est entièrement recyclable et conforme à la directive CEE 85/399 en matière de protection de l'environnement.

ATTENTION! Afin d'éviter tout problème de dégazage, ne pas toucher, à mains nues, les éléments devant être exposés au vide. Mettre toujours des gants ou toute autre protection appropriée.

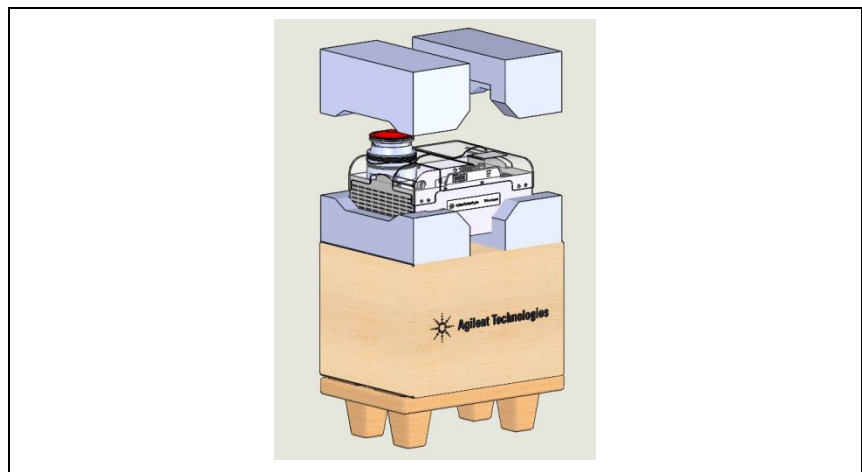


Figure 1

3 Mode d'emploi

Préparation pour l'installation

NOTE

Le TPS-compact ne peut s'endommager en restant simplement exposé à l'atmosphère. Toutefois, afin d'éviter toute pollution due à la poussière, il est conseillé de le garder dans son emballage clos jusqu'au moment de l'installation.

Installation

ATTENTION!

Ne décoller l'adhésif et ne retirer le couvercle de protection qu'au moment de brancher la turbopompe au système.

Ne pas installer et/ou utiliser le système de pompage dans des milieux exposés aux agents atmosphériques (pluie, gel, neige), à la poussière, aux gaz agressifs ainsi que dans des milieux explosifs ou à fort risque d'incendie.

Pendant le fonctionnement, il est nécessaire de respecter les conditions environnementales suivantes:

- pression max.: 2 bars au-delà de la pression atmosphérique
- température: consulter les manuels des composants du TPS
- humidité relative: consulter les manuels des composants du TPS

En présence de champs magnétiques, le système de pompage doit être protégée à l'aide d'écrans appropriés.

Le TPS-compact peut être installée dans n'importe quelle position. Le fixer dans une position stable, en reliant la bride d'entrée de la turbopompe à une contre-bride fixe pouvant supporter un couple de serrage de 50 Nm autour de son axe.

La turbopompe à bride d'entrée ISO doit être fixée à la chambre à vide à l'aide de colliers doubles ou simples. Le tableau suivant décrit, pour chaque type de collier, le nombre de colliers nécessaires ainsi que le couple de serrage prescrit.

AVERTISSEMENT!



Le système doit être installé de manière à permettre une interruption facile de l'alimentation.

3 Mode d'emploi Installation

Câble d'alimentation : le câble destiné au raccordement électrique doit avoir trois conducteurs (Phase+Neutre+Terre). La section du câble doit être de 0,75 mm² minimum (AWG18).

ATTENZIONE! Laissez un espace libre autour du système de 20 cm minimum pour permettre une bonne circulation de l'air.

Tab. 1

BRIDE	TYPE DE COLLIER	N.	COUPLE DE SERRAGE
ISO 63	Collier double à filet M10	4	22 Nm
ISO 100 K	Collier double à filet M10	4	22 Nm
ISO 160 K	Collier double à filet M10	4	22 Nm

La turbopompe à bride d'entrée ConFlat doit être fixée à la chambre à vide à l'aide des éléments mécaniques Agilent prévus à cet effet. Pour tout autre détail, se reporter à l'appendice "Technical Information".

NOTE

Le TPS-compact ne peut être fixé par sa base.

Pour l'installation des accessoires en option, se reporter à "Technical Information".

Utilisation

Ce paragraphe présente les principales procédures opérationnelles.

Avant d'utiliser le système, effectuer tous les branchements électriques et pneumatiques. Pendant le chauffage éventuel de la chambre à vide, la température de la bride d'entrée ne doit pas dépasser 120°C en cas de bridage ConFlat et 80°C en cas de bridage ISO.

AVERTISSEMENT!



Ne jamais faire fonctionner le système de pompage si la bride d'entrée n'est pas reliée à la chambre à vide ou si elle n'est pas fermée avec la bride de fermeture.

AVERTISSEMENT!



Éviter de toucher la turbopompe ainsi que ses accessoires éventuels pendant les opérations de chauffage. La température élevée peut être à l'origine de lésions graves.

AVERTISSEMENT!



Éviter tout choc ou déplacement de la turbopompe lorsqu'elle est en marche. Cela pourrait endommager les paliers et provoquer de graves dommages aux personnes et aux choses.

3 Mode d'emploi Utilisation

ATTENTION!

Pour le "refoulement à l'air" de la pompe, utiliser un gaz inerte dépourvu de poussière, particules ou humidité (Ex. azote). La pression d'entrée à travers la porte prévue à cet effet doit être inférieure à 2 bars (au-delà de la pression atmosphérique).

AVERTISSEMENT!



Lorsque la pompe est utilisée pour le pompage de gaz toxiques, inflammables ou radioactifs, suivre les procédures typiques de chaque gaz. Ne pas utiliser le système de pompage en présence de gaz explosifs.

Mise en marche et utilisation du TPS-compact

Pour allumer le TPS-compact, il suffit de le brancher au réseau et de placer l'interrupteur extérieur sur ON. Le contrôleur incorporé reconnaît automatiquement la présence de l'alimentation et met la pompe en marche.

Lors de la première mise en marche, il est conseillé d'adopter le mode "Soft Start" en l'activant sur le contrôleur; pour les démarrages suivants, il est conseillé de désactiver le mode "Soft Start". Pour la procédure d'activation de la modalité "Soft Start", se référer au paragraphe "SIGNAL DESCRIPTION" dans le chapitre "Technical Information".

La LED bleu "STATUS" placée sur le panneau arrière de la base du TPS-compact indique, par sa fréquence de clignotement, les conditions opérationnelles du système:

- allumée fixe: la pompe est en rotation normale;
- clignote lentement (période d'environ 400 ms): le système est en état de rampe, de freinage, de stop ou d'attente interlock.
- clignote rapidement (période d'environ 200 ms): condition d'erreur.

Pour une description détaillée du panneau de contrôle du TPS-compact, consulter l'appendice "Technical Information".

Arrêt du TPS-compact

Pour arrêter le TPS-compact, il suffit de placer l'interrupteur extérieur sur OFF. Le contrôleur incorporé arrête immédiatement le système de pompage.

Arrêt d'urgence

Pour arrêter le TPS-compact en condition d'urgence, débrancher le cordon d'alimentation de la prise ou placer l'interrupteur extérieur sur OFF.

Entretien

Le TPS-compact n'exige aucun entretien particulier (à l'exception du remplacement du Tip-seal). Toute intervention doit être effectuée par un personnel agréé.

AVERTISSEMENT!



Avant toute intervention sur le système, le débrancher, refouler l'air de la pompe en ouvrant la soupape prévue à cet effet, attendre jusqu'à l'arrêt complet du rotor et jusqu'à ce que la température superficielle de la pompe soit inférieure à 50 °C.

En cas de panne, il est possible de bénéficier du service réparations Agilent.

NOTE

Avant de renvoyer une pompe au constructeur pour réparation, remplir et faire parvenir au bureau Agilent de votre région la fiche "Request for Return" jointe au présent manuel d'instructions. Une copie de cette fiche devra être mise dans l'emballage de la pompe avant l'expédition.

En cas de mise au rebut de la pompe, procéder à son élimination conformément aux réglementations nationales concernant la gestion des déchets.

Mise au rebut

Signification du logo "WEEE" figurant sur les étiquettes.

Le symbole ci-dessous est appliqué conformément à la directive CE nommée "WEEE".

Ce symbole (**uniquement valide pour les pays de la Communauté européenne**) indique que le produit sur lequel il est appliqué NE doit PAS être mis au rebut avec les ordures ménagères ou les déchets industriels ordinaires, mais passer par un système de collecte sélective.

Après avoir vérifié les termes et conditions du contrat de vente, l'utilisateur final est donc prié de contacter le fournisseur du dispositif, maison mère ou revendeur, pour mettre en œuvre le processus de collecte et mise au rebut.



Pour plus d'informations, rendez-vous à l'adresse:

<http://www.agilent.com/environment/product/index.shtml>

3 Mode d'emploi

Mise au rebut



4 Manual de instrucciones

Indicaciones de Seguridad para Bombas Turbomoleculares	60
Información general	61
Símbolos usados	63
Almacenamiento	64
Preparación para la instalación	65
Instalación	67
Uso	69
Encendido y Uso del TPS-compact	70
Parada del TPS-compact	71
Parada de Emergenica	71
Mantenimiento	72
Eliminación	73

Traducción de las instrucciones originales



Indicaciones de Seguridad para Bombas Turbomoleculares

Las bombas Turbomoleculares descritas en el siguiente manual de instrucciones tienen una elevada cantidad de energía cinética debido a la alta velocidad de rotación en combinación a la masa específica de sus rotores.

En el caso de un daño del sistema, por ejemplo por un contacto entre el rotor y el estator o por una rotura del rotor, la energía de rotación podría ser liberada.

¡ADVERTENCIA!



Para evitar daños a los equipos y prevenir lesiones a los operadores, es necesario seguir atentamente las instrucciones de instalación descritas en el presente manual!

Información general

Este equipo es para uso profesional. El usuario ha de leer atentamente el presente manual de instrucciones y cualquier otra información suplementaria facilitada por Agilent antes de usar el aparato. Agilent se considera libre de posibles responsabilidades debidas al incumplimiento total o parcial de las instrucciones, al uso impropio por parte de personal no preparado, a operaciones no autorizadas o a un uso contrario a las normas nacionales específicas.

El TPS-compact es un sistema integrado compuesto por una bomba turbomolecular para aplicaciones de alto y ultra alto vacío integrada por el respectivo controlador y la bomba primaria. El sistema puede bombear cualquier tipo de gas o de composición gaseosa, pero no es adecuado para bombear líquidos o partículas sólidas. El efecto de bombeo se obtiene mediante una turbina rotativa de alta velocidad movida por un motor eléctrico trifásico de alto rendimiento.

El TPS-compact no posee absolutamente ningún agente contaminante, por lo que es adecuado para aplicaciones que requieren un vacío "limpio". Asimismo, el TPS-compact posee conectores auxiliares con los que se puede gobernar la válvula de ventilación y pilotarlo a distancia mediante un ordenador host conectado a través de línea serial.

A continuación se facilita toda la información necesaria para garantizar la seguridad del operador al usar el aparato. En el anexo "Technical Information" se facilita información más detallada.

4 Manual de instrucciones

Información general

Este manual utiliza las convenciones siguientes:

¡ADVERTENCIA!



Los mensajes de advertencia atraen la atención del operador sobre un procedimiento o una ejecución específica que, de no realizarse correctamente, podría provocar graves lesiones personales.

¡ATENCIÓN!

Los mensajes de atención se visualizan antes de los procedimientos que, de no cumplirse, podrían provocar daños al aparato.

NOTA

Las notas contienen información importante extraída del texto.

Símbolos usados

Los siguientes símbolos se utilizan de modo coherente en todas las ilustraciones:



Peligro “Referirse a instalación / funcionamiento”



Conductor de protección



Superficie caliente “Peligro de quemadura si se tocan las partes calientes”



ON - Arranque (Alimentación)



Peligro, riesgo de descarga eléctrica



OFF - Parada (Alimentación)

¡ADVERTENCIA!



Cuando la bomba se utiliza para bombear gases tóxicos, inflamables o radiactivos, seguir los procedimientos adecuados, típicos para cada gas. No usar la bomba en presencia de gases explosivos. La bomba está diseñada para bombear Nitrógeno, Argón y gases más livianos. En caso de que surja la necesidad de bombear gases más pesados que el Argón, se solicita contactar con la Asistencia Técnica de Agilent para obtener información.

Almacenamiento

Para garantizar el nivel máximo de funcionalidad y fiabilidad de los sistemas de bombeo Agilent, deberán aplicarse las siguientes instrucciones:

- durante el transporte, desplazamiento y almacenamiento de las bombas no deberán superarse las siguientes condiciones ambientales:
 - temperatura: consultar los manuales de cada componente del TPS
 - humedad relativa: consultar los manuales de cada componente del TPS
- el cliente deberá activar siempre las bombas turbomoleculares en modalidad Soft-Start al recibirlas y ponerlas en funcionamiento por primera vez;
- el período máximo de almacenamiento de una bomba turbomolecular es de 12 meses a contar de la fecha de envío al cliente.

¡ATENCIÓN!

En caso de superarse por cualquier motivo el período máximo permitido de almacenamiento, será necesario devolver el sistema de bombeo al fabricante. Para mayores informaciones al respecto, se ruega contactar con el representante local de Agilent.

Preparación para la instalación

El TPS-compact se suministra en un embalaje especial de protección; si se observan daños, que podrían haberse producido durante el transporte, ponerse en contacto con la oficina local de ventas. Durante la operación de desembalaje, tener cuidado de que no se caiga el TPS-compact y de no someterlo a golpes o vibraciones. No abandonar el embalaje en el medio ambiente. El material es completamente reciclable y cumple con lo dispuesto por la directiva CEE 85/399 para la preservación del medio ambiente.

¡ATENCIÓN!

Para evitar problemas de desgasificación, no tocar con las manos desnudas los componentes destinados a exponerse al vacío. Utilizar siempre guantes u otra protección adecuada.

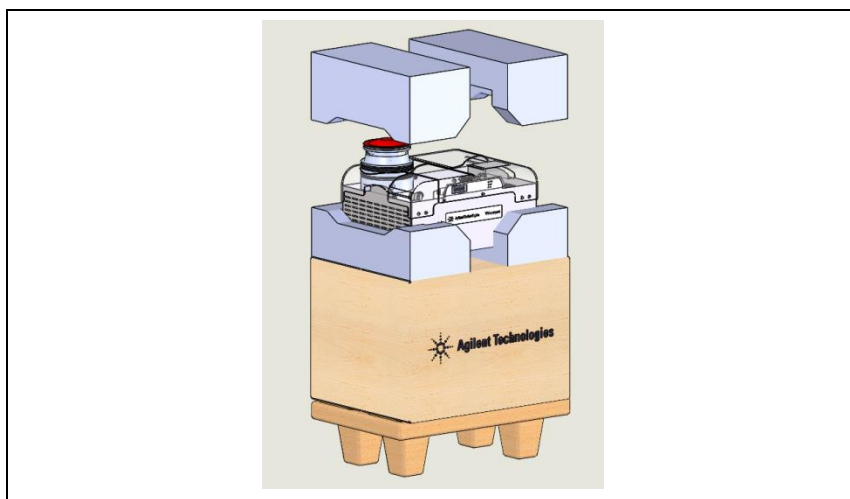


Figura 1

4 **Manual de instrucciones**

Preparación para la instalación

NOTA

El TPS-compact no puede dañarse permaneciendo simplemente expuesto a la atmósfera. De todas formas, se aconseja mantener cerrada la bomba hasta el momento de la instalación en el sistema para evitar su posible contaminación por polvo.

Instalación

¡ATENCIÓN!

Despegar el adhesivo y quitar el tapón de protección sólo en el momento de conectar la turbobomba al sistema.

No instalar ni/o utilizar el sistema de bombeo en lugares expuestos a agentes atmosféricos (lluvia, hielo y nieve), polvo y gases agresivos, ni en ambientes sujetos a riesgo de explosión o incendio.

Durante el funcionamiento es necesario que se respeten las condiciones ambientales siguientes:

- presión máxima: 2 bares por encima de la presión atmosférica
- temperatura: consultar los manuales de cada componente del TPS
- humedad relativa: consultar los manuales de cada componente del TPS.

Cuando existan campos electromagnéticos, el sistema de bombeo ha de protegerse mediante pantallas adecuadas.

El TPS-compact puede ser instalado en cualquier posición.

Fijar el TPS-compact en posición estable conectando la brida de entrada de la turbobomba a una contrabrida fija capaz de resistir ha un par de 50 Nm en torno a su propio eje.

La turbobomba con brida de entrada ISO ha de fijarse a la cámara de vacío mediante mordazas dobles o mordazas sencillas. La tabla siguiente describe, por cada tipo de mordaza, el número de mordazas necesarias y con qué par de apriete apretarlas.

¡ADVERTENCIA!



Instalar el sistema de modo que se pueda interrumpir fácilmente la alimentación.

Cable de alimentación: el cable adecuado para la conexión eléctrica es un cable de tres conductores (Fase+Neutro+Tierra). El cable debe tener una sección de al menos $0,75 \text{ mm}^2$ (AWG18).

¡ATENCIÓN!

Asegurar un espacio libre alrededor del sistema de al menos 20 cm para permitir una adecuada circulación de aire.

Tab. 1

BRIDA	TIPO DE MORDAZA	N.	PAR DE APRIETE
ISO 63	Mordaza doble con rosca M10	4	22 Nm
ISO 100 K	Mordaza doble con rosca M10	4	22 Nm
ISO 160 K	Mordaza doble con rosca M10	4	22 Nm

La turbobomba con brida de entrada ConFlat ha de fijarse a la cámara de vacío mediante los accesorios mecánicos específicos Agilent. Para más detalles véase el anexo “Technical Information”.

NOTA

El TPS-compact no puede fijarse utilizando su base.

Para instalar los accesorios opcionales, véase “Technical Information”.

Uso

En este apartado se citan los procedimientos operativos principales.

Antes de usar el sistema realizar todas las conexiones eléctricas y neumáticas. Durante el posible calentamiento de la cámara de vacío, la temperatura de la brida de entrada no ha de ser superior a 120 °C con una fijación con brida ConFlat y a 80 °C con una fijación con brida ISO.

¡ADVERTENCIA!



No hacer funcionar nunca el sistema de bombeo si la brida de entrada no está conectada a la cámara de vacío o no está cerrada con la brida de cierre.

¡ADVERTENCIA!



No tocar la turbobomba y sus posibles accesorios durante las operaciones de calentamiento. La alta temperatura puede provocar lesiones a las personas.

¡ADVERTENCIA!



Evitar los golpes o bruscos desplazamientos de la turbobomba cuando está en marcha. Los rodamientos se podrían dañar y se podrían verificar daños a las personas o a las cosas.

¡ATENCIÓN!

Para el "envío al aire" de la bomba utilizar gas inerte exento de polvo, partículas y humedad (por ej.: nitrógeno). La presión de entrada a través de la respectiva puerta debe ser inferior a 2 bares (por encima de la presión atmosférica).

¡ADVERTENCIA!



Cuando la bomba se utiliza para bombear gases tóxicos, inflamables o radioactivos, seguir los procedimientos apropiados típicos de cada gas. No usar el sistema de bombeo cuando haya gases explosivos.

Encendido y Uso del TPS-compact

Para encender el TPS-compact basta conectar la tensión de alimentación y disponer el interruptor externo en posición ON. El controlador incorporado reconoce automáticamente la presencia de la alimentación y pone en marcha la bomba.

Al efectuar el primer encendido conviene adoptar la modalidad "Soft Start" activándola en el controller, mientras que para las sucesivas activaciones se aconseja inhabilitar dicha modalidad "Soft Start". Para el procedimiento de activación de la modalidad "Soft Start" consultar el punto "Signal Description" del capítulo "Technical Information".

El LED azul "STATUS" situado en el panel trasero de la base del TPS-compact indica, con la frecuencia de su parpadeo, las condiciones operativas del sistema:

- encendido fijo: la bomba está en rotación normal;
- parpadea lentamente (período de 400 ms aproximadamente): el sistema está en estado de rampa, o de frenado, o de stop, o de "waiting for iterlock";

- parpadea rápidamente (período de 200 ms aproximadamente): situación de error.

Una descripción detallada del panel de control del TPS-compact aparece en el apéndice "Technical Information".

Parada del TPS-compact

Para detener el TPS-compact basta disponer el interruptor externo en posición OFF. El controlador incorporado detiene inmediatamente el sistema de bombeo.

Parada de Emergenica

Para interrumpir inmediatamente en caso de emergencia el funcionamiento del TPS-compact, se deberá desenchufar el cable de alimentación de la toma de red o disponer el interruptor externo en posición OFF.

Mantenimiento

El TPS-compact no necesita ningún mantenimiento (a excepción de la sustitución del Tip-seal). Toda intervención deberá ser realizada por personal autorizado.

¡ADVERTENCIA!



Antes de realizar cualquier operación en el sistema, desconectarlo de la alimentación, disponer la bomba en presión atmosférica abriendo la válvula respectiva y esperar hasta que el rotor se pare completamente y que la temperatura superficial de la bomba se reduzca a menos de 50 °C.

En caso de avería se podrá utilizar el servicio de reparación Agilent.

NOTA

Antes de enviar al fabricante un sistema para su reparación, es imprescindible cumplimentar y remitir a la oficina local de ventas la ficha de "Request for Return" adjunta al presente manual de instrucciones. Una copia de la misma se deberá introducir en el embalaje del sistema antes de enviarlo.

En caso de que el sistema se tenga que desguazar, eliminarlo respetando las normas nacionales específicas.

Eliminación

Significado del logotipo "WEEE" presente en las etiquetas.

El símbolo que se indica a continuación, es aplicado en observancia de la directiva CE denominada "WEEE".

Este símbolo (**válido sólo para los países miembros de la Comunidad Europea**) indica que el producto sobre el cual ha sido aplicado, NO debe ser eliminado junto con los residuos comunes sean éstos domésticos o industriales, y que, por el contrario, deberá ser sometido a un procedimiento de recogida diferenciada.

Por lo tanto, se invita al usuario final, a ponerse en contacto con el proveedor del dispositivo, tanto si éste es la casa fabricante o un distribuidor, para poder proveer a la recogida y eliminación del producto, después de haber efectuado una verificación de los términos y condiciones contractuales de venta.

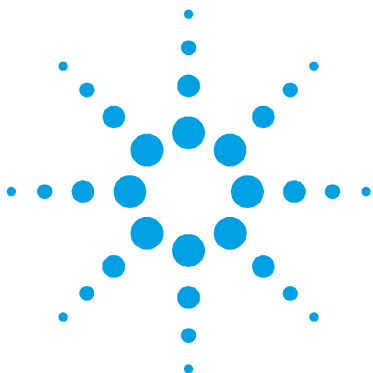


Para mayor información, remitirse a:

<http://www.agilent.com/environment/product/index.shtml>

4 Manual de instrucciones

Eliminación



5

Manual de Instruções

Indicações de Segurança para Bombas Turbomoleculares	76
Informações gerais	77
Símbolos utilizados	79
Armazenagem	80
Preparação para a instalação	81
Instalação	83
Utilização	85
Acendimento e Utilização do TPS-compact	86
Paragem do TPS-compact	86
Paragem de Emergência	87
Manutenção	88
Eliminação	89

Tradução das instruções originais



Indicações de Segurança para Bombas Turbomoleculares

As bombas turbomoleculares descritas no seguinte Manual de Instruções têm uma alta quantidade de energia cinética devida à alta velocidade de rotação unida à massa específica de seus rotores.

Em caso de avaria do sistema, causada por exemplo por um contacto entre o rotor e o estator ou uma ruptura do rotor, a energia de rotação pode ser liberada.

ATENÇÃO!



Para evitar danos à aparelhagem e prevenir lesões aos operadores, é necessário seguir atentamente as instruções de instalação descritas neste manual!

Informações gerais

Esta aparelhagem destina-se a uso profissional. O utilizador deve ler atentamente o presente manual de instruções e todas as informações adicionais fornecidas pela Agilent antes de utilizar a aparelhagem. A Agilent não se responsabiliza pela inobservância total ou parcial das instruções, pelo uso indevido por parte de pessoas não treinadas, por operações não autorizadas ou pelo uso contrário às normas nacionais específicas.

O TPS-compact é um sistema integrado, constituído por uma bomba turbomolecular para aplicações de alto e ultra-alto vácuo, equipado com os respectivos controller e bomba primária. O sistema é capaz de bombear qualquer tipo de gás ou de composto gasoso, mas não é apropriado para bombear líquidos ou partículas sólidas.

O efeito da bomba é obtido através de uma turbina rotativa de alta velocidade movida por um motor eléctrico trifásico de alto rendimento. O TPS-compact é totalmente isento de agentes contaminadores e, portanto, é adequado para aplicações que requerem um vácuo "limpo".

Além disso, o TPS-compact tem conectores auxiliares através dos quais é possível alimentar uma válvula de vent, accioná-lo por um controlo remoto através de um computer host conectado por meio de linha serial. Nos seguintes parágrafos estão descritas todas as informações necessárias para garantir a segurança do operador durante o uso da aparelhagem. Informações detalhadas são fornecidas no apêndice "Technical Information".

5 Manual de Instruções

Informações gerais

Este manual utiliza as seguintes convenções:

ATENÇÃO!



As mensagens de atenção chamam a atenção do operador para um procedimento ou uma prática específica que, se não efectuada correctamente, pode provocar graves lesões pessoais.

CUIDADO!

As mensagens de cuidado são visualizadas antes de procedimentos que, se não efectuados correctamente, podem causar danos à aparelhagem.

NOTA

As notas contêm informações importantes destacadas do texto.

Símbolos utilizados

Os seguintes símbolos são utilizados de modo coerente em todas as ilustrações:



Perigo “Consulte a instalação/ funcionamento”



Condutor de proteção



Superfície quente “Perigo de queimaduras se as partes quentes forem tocadas”



ON - Ligação (Alimentação)



Perigo, risco de choque elétrico



OFF - Paragem (Alimentação)

ATENÇÃO!



Quando a bomba for utilizada para a bombagem de gases tóxicos, inflamáveis ou radioactivos, seguir os procedimentos normais adequados para qualquer tipo de gás. Não usar a bomba na presença de gases explosivos. A bomba está projectada para bombear Nitrogénio, Argon e gases mais ligeiros. Caso seja necessário bombear gases mais pesados que o Argon, pede-se entrar em contacto com a Assistência Técnica da Agilent para mais informações.

Armazenagem

Para garantir o nível Máximo de funcionalidade e fiabilidade dos sistemas de bombagem Agilent, devem ser observadas as seguintes prescrições:

- durante o transporte, o deslocamento e a armazenagem das bombas as condições ambientais devem ser as seguintes:
 - temperatura: consultar os manuais dos componentes individuais do TPS
 - umidade relativa: consultar os manuais dos componentes individuais do TPS
- ao accionar as bombas turbomoleculares pela primeira vez, o cliente deve activá-las sempre em modalidade Soft-Start
- o tempo máximo de armazenagem de uma bomba turbomolecular é de 12 meses a contar da data da expedição.

CUIDADO!

Se, por uma razão qualquer, o período de armazenagem for superior, será necessário enviar o sistema de bombeamento para o fabricante. Para mais informações, contactar o representante local da Agilent.

Preparação para a instalação

O TPS-compact é fornecido numa embalagem protectora especial; se esta apresentar sinais de danos, que poderiam ter ocorrido durante o transporte, entrar em contacto com o escritório de vendas local. Durante a remoção da embalagem, tomar muito cuidado para não deixar cair o TPS-compact e para não submetê-lo a choques ou vibrações. Não depositar a embalagem no meio ambiente. O material é completamente reciclável e em conformidade com a norma CEE 85/399 para a protecção do meio ambiente.

CUIDADO!

Para evitar problemas de perdas de gás, não tocar com as mãos os componentes destinados à exposição do vácuo. Utilizar sempre luvas ou outra protecção adequada.

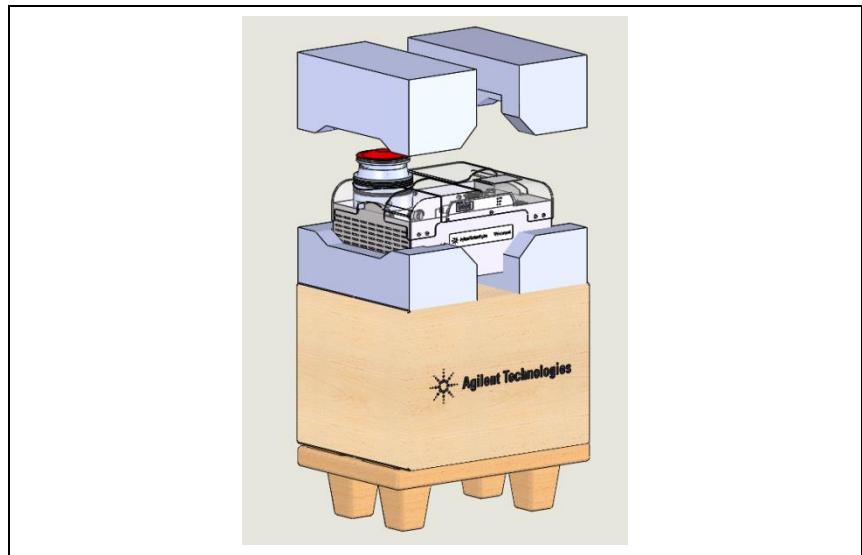


Figura 1

5 **Manual de Instruções**

Preparação para a instalação

NOTA

TPS-compact não pode ser danificado permanecendo simplesmente exposto à atmosfera. Aconselha-se, no entanto, manter a bomba fechada até o momento da instalação no sistema para evitar eventuais acumulações de pó.

Instalação

CUIDADO!

Remover a etiqueta autocolante e retirar a tampa de protecção somente no momento de ligar a turbobomba ao sistema.

Não instalar e/ou usar o sistema de bombeamento em ambientes expostos a agentes atmosféricos (chuva, gelo, neve), poeiras, gases agressivos, em ambientes com possibilidade de explosão ou com elevado risco de incêndio.

Durante o funcionamento é necessário que sejam respeitadas as seguintes condições ambientais:

- pressão máxima: 2 bar além da pressão atmosférica
- temperatura: consultar os manuais dos componentes individuais do TPS
- humidade relativa: consultar os manuais dos componentes individuais do TPS.

Na presença de campos electromagnéticos, o sistema de bombeamento deve ser protegida através de blindagens adequadas.

TPS-compact pode ser instalado em qualquer posição. Fixar a aparelhagem em posição estável ligando o flange de entrada da turbobomba a um contra-flange fixo capaz de resistir a um torque de 50 Nm ao redor do próprio eixo.

A turbobomba com flange de entrada ISO, deve ser fixada à câmara de vácuo através de grampos duplos ou simples. A tabela a seguir indica, para todos os tipos de grampos, o número de grampos e o torque de aperto necessários.

ATENÇÃO!



O Sistema deve ser instalado, de modo a permitir uma fácil interrupção da alimentação.

Cabo de Alimentação: O cabo adequado para a instalação eléctrica é um cabo de três condutores (Fase+Neutro+Terra). A secção do cabo deve ser no mínimo de 0,75 mm² (AWG18).

CUIDADO!

Garantir um espaço livre em torno do sistema de no mínimo 20 cm, a fim de permitir a circulação de ar adequada.

Tab. 1

FLANGE	TIPO DE GRAMPO	N.	TORQUE DE APERTO
ISO 63	Grampo duplo com rosca M10	4	22 Nm
ISO 100 K	Grampo duplo com rosca M10	4	22 Nm
ISO 160 K	Grampo duplo com rosca M10	4	22 Nm

A turbobomba com flange de entrada ConFlat deve ser fixada à câmara de vácuo através de parafusos específicos da mecânica Agilent. Para ulteriores detalhes, consultar o apêndice "Technical Information".

NOTA

O TPS-compact não pode ser fixado por intermédio da sua própria base.

Para a instalação dos acessórios opcionais, consultar "Technical Information".

Utilização

Neste parágrafo são descritos os principais procedimentos operacionais.

Antes de usar o sistema, efectuar todas as ligações eléctricas e pneumáticas. Durante o possível aquecimento da câmara a vácuo, a temperatura no flange de entrada não deve ser superior a 120°C com flangeamento ConFlat e a 80°C com flangeamento ISO.

ATENÇÃO!



Nunca activar o sistema de bombeamento se o flange de entrada não estiver ligado à câmara de vácuo ou não estiver fechado com o flange de fecho.

ATENÇÃO!



Não tocar a turbobomba e os seus eventuais acessórios durante as operações de aquecimento. A elevada temperatura pode causar lesões às pessoas.

ATENÇÃO!



Evitar colisões ou deslocamentos bruscos da turbobomba quando está a funcionar. Os rolamentos poderiam sofrer danos e poderia verificar-se lesões às pessoas ou às coisas.

CUIDADO!

Para a "saída de ar" da bomba, utilizar gás inerte sem poeiras, partículas ou humidade (p. ex.: Azoto). A pressão de entrada através da porta específica deve ser inferior a 2 bars (além da pressão atmosférica).

ATENÇÃO!



Quando a bomba é utilizada para bombear gases tóxicos, inflamáveis ou radioactivos, seguir os procedimentos adequados típicos para cada gás. Não usar o sistema de bombeamento na presença de gases explosivos.

Acendimento e Utilização do TPS-compact

Para ligar o TPS-compact é suficiente conectá-lo à rede de alimentação e colocar o interruptor exterior na posição de ON. O controller incorporado detecta automaticamente a corrente de alimentação e acciona a bomba.

Quando ligar o aparelho pela primeira vez é aconselhável utilizar a modalidade "Soft Start" activando-a através do controller. Posteriormente aconselha-se a desactivar a modalidade "Soft Start". Para o procedimento de activação da modalidade "Soft Start" usar como referência o parágrafo "Signal Description" no capítulo "Technical Information".

A luz piloto azul "STATUS", posicionada no painel traseiro da base do TPS-compact, indica, através da frequência de intermitência, as condições operacionais do sistema:

- acesa fixa: a bomba funciona normalmente;
- intermitência lenta (período de aprox. 400 ms): o sistema está em estado de aceleração, ou de paragem, ou de Stop, ou de "waiting for interlock".
- intermitência rápida (período de aprox. 200 ms): condição de erro.

Para informações mais detalhadas sobre o painel de comando do TPS-compact, consultar o apêndice "Technical Information".

Paragem do TPS-compact

Para parar o TPS-compact é suficiente colocar o interruptor exterior na posição OFF. O controller incorporado pára imediatamente o sistema de bombeamento.

Paragem de Emergência

Para parar em condições de emergência o TPS-compact é necessário desligar o cabo de alimentação da tomada da rede de alimentação, ou colocar o interruptor exterior na posição OFF.

Manutenção

O TPS-compact não requer qualquer manutenção (com excepção da substituição do Tip-seal). Todas as operações devem ser efectuadas por pessoal autorizado.

!ADVERTENCIA!



Antes de executar qualquer operação no sistema, desligá-lo da rede de alimentação, introduzir ar na bomba abrindo a válvula específica, aguardar até a completa paragem do rotor e até que a temperatura superficial da bomba seja inferior a 50 °C.

Em caso de defeito é possível usufruir do serviço de assistência Agilent.

NOTA

Antes de reenviar ao fabricante um sistema para as reparações, é indispensável preencher e enviar ao escritório de vendas local a ficha "Request for Return" anexa ao presente manual de instruções. A cópia da mesma deve ser colocada na embalagem do sistema antes da expedição.

Caso uma bomba deva ser eliminada, actue em conformidade com as normas nacionais específicas.

Eliminação

Significado do logótipo "WEEE" presente nos rótulos.

O símbolo abaixo indicado é aplicado de acordo com a directiva CE denominada "WEEE".

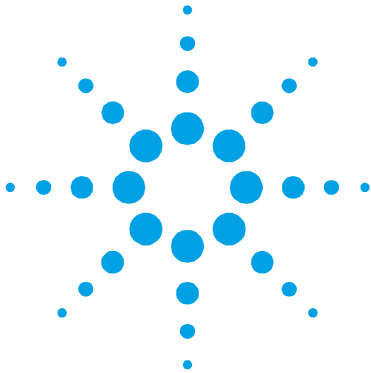
Este símbolo (**válido apenas para os países da Comunidade Europeia**) indica que o produto no qual está aplicado NÃO deve ser eliminado juntamente com os resíduos domésticos ou industriais comuns, mas deve ser dirigido a um sistema de recolha diferenciada. Portanto, convidamos o utilizador final a contactar o fornecedor do dispositivo, seja este o fabricante ou um revendedor, para encaminhar o processo de recolha e eliminação, após a oportuna verificação dos termos e condições do contrato de venda.



Para maiores informações consultar:

<http://www.agilent.com/environment/product/index.shtml>

5 Manual de Instruções
Eliminação



6 Bedrijfshandleiding

Veiligheidsinstructies voor Turbomoleculaire pompen	92
Algemene informatie	93
Gebruikte symbolen	95
Opslag	96
Uitpakken	97
Installatie	99
Gebruik	101
Inschakeling en gebruik van de TPS-compact	102
Afzetten van de TPS-compact	103
Noodstop	103
Onderhoud	104
Afvalverwerking	105

Vertaling van de originele instructies



Veiligheidsinstructies voor Turbomoleculaire pompen

De turbomoleculaire pompen die in deze handleiding worden besproken hebben een grote hoeveelheid kinetische energie door de hoge rotatiesnelheid samen met de specifieke massa van hun rotoren.

In geval van een defect van het systeem, bijvoorbeeld door een contact tussen de rotor en de stator of doordat de rotor breekt, kan de rotatie-energie vrijkomen.

WAARSCHUWING!



Om schade aan de apparatuur en letsel bij de bedieners te voorkomen, moeten de installatie-instructies in deze handleiding nauwgezet worden opgevolgd!

Algemene informatie

Deze apparatuur is bestemd voor beroepsmatig gebruik. De gebruiker wordt verzocht aandachtig deze handleiding en alle overige door Agilent verstrekte informatie door te lezen alvorens het apparaat in gebruik te nemen. Agilent acht zich niet aansprakelijk voor de gevolgen van het niet of gedeeltelijk in acht nemen van de aanwijzingen, onoordeelkundig gebruik door niet hiervoor opgeleid personeel, reparaties waarvoor geen toestemming is verkregen of gebruik in strijd met de specifieke nationale wetgeving.

De TPS-compact is een geïntegreerd systeem dat uit een turbomoleculaire pomp voor hoge en ultrahoge vacuümtoepassingen en een primaire pomp bestaat. Het systeem is in staat om elk type gas of gasverbinding te pompen, maar is niet geschikt voor het pompen van vloeistoffen of vaste deeltjes. Het pompeffect wordt verkregen door een zeer snel draaiende turbine die aangedreven wordt door een elektrische draaistroommotor met hoog rendement. De TPS-compact is volledig vrij van verontreinigingen en is dus ook geschikt voor toepassingen die een "schoon" vacuüm verlangen. De TPS-compact is bovendien van hulpconnectors voorzien waarmee de ontluchtingsklep kan worden aangestuurd, en waarmee het systeem d.m.v. een serieel aangesloten host computer op afstand kan worden bediend.

In de volgende paragrafen is alle informatie vermeld om de veiligheid van de operator tijdens het gebruik van de apparatuur te verzekeren. Gedetailleerde informatie is te vinden in de bijlage "Technical information".

Deze handleiding maakt van de volgende symbolen gebruik:

WAARSCHUWING!



Bij dit symbool staat tekst die de aandacht van de operator vestigt op een speciale procedure of methode die, indien niet correct uitgevoerd, ernstig lichamelijk letsel kan veroorzaken.

VOORZICHTIG!

Bij dit symbool staat tekst met procedures die, indien niet opgevolgd, schade aan apparatuur kunnen veroorzaken.

OPMERKING

De opmerkingen bevatten belangrijke informatie die uit de tekst is gelicht.

Gebruikte symbolen

In alle afbeeldingen worden systematisch de volgende symbolen gebruikt:



Gevaar “Raadpleeg installatie / werking”



Beschermingsgeleider



Heet oppervlak “Gevaar voor verbrandingen bij aanraken van hete onderdelen”



ON - Starten (Voeding)



Gevaar, risico op elektrische schok



OFF - Stoppen (Voeding)

WAARSCHUWING!



Wanneer de pomp wordt gebruikt voor het pompen van brandbare, giftige of radioactieve gassen, moeten de procedures worden gevolgd die speciaal voor elk type gas zijn opgesteld. Gebruik de pomp niet in aanwezigheid van explosieve gassen. De pomp is voor het verpompen van stikstof, argon en lichtere gassen ontworpen. Indien de noodzaak bestaat om zwaardere gassen dan argon te pompen, wordt u verzocht om voor informatie contact op te nemen met de Technische Service van Agilent.

Opslag

Om een zo goed mogelijke werking en betrouwbaarheid van de pompsystemen van Agilent te garanderen, moeten de volgende voorschriften in acht worden genomen:

- tijdens transport, verplaatsing en opslag van de pompen moet aan de volgende omgevingscondities worden voldaan:
 - temperatuur: raadpleeg de handleidingen van de afzonderlijke componenten van de TPS
 - relatieve vochtigheid: raadpleeg de handleidingen van de afzonderlijke componenten van de TPS
- de klant moet de turbomoleculaire pompen altijd met de Soft-Start opstarten wanneer ze ontvangen worden en voor de eerste keer in werking worden gesteld
- de opslagtijd van een turbomoleculaire pomp bedraagt 12 maanden vanaf de verzenddatum.

VOORZICHTIG!

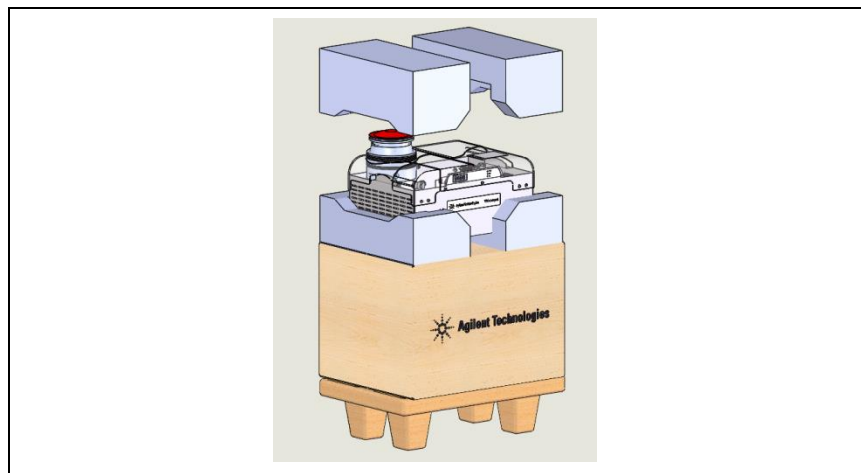
Indien om een willekeurige reden de opslagtijd langer is, moet het pompsysteem weer naar de fabriek worden gestuurd. Voor meer informatie wordt verzocht contact op te nemen met de plaatselijke vertegenwoordiger van Agilent.

Uitpakken

De TPS-compact wordt in een speciale beschermende verpakking geleverd; als er schade wordt geconstateerd die tijdens het transport veroorzaakt zou kunnen zijn, meteen contact opnemen met het plaatselijke verkoopkantoor. Zorg er bij het uitpakken voor dat de TPS-compact niet kan vallen en geen stoten of trillingen te verduren krijgt. Laat de verpakking niet ergens buiten achter. Het verpakkingsmateriaal is volledig recyclebaar en voldoet aan de EEG milieuriichtlijn 85/399.

VOORZICHTIG!

Om ontgassingsproblemen te voorkomen, mogen de componenten die met het vacuüm in aanraking komen niet met de blote handen aangeraakt worden. Gebruik altijd handschoenen of een andere geschikte bescherming.



Figuur 1

6 **Bedrijfshandleiding** **Uitpakken**

OPMERKING

De TPS-compact kan niet beschadigd worden door eenvoudigweg aan de atmosfeer blootgesteld te worden. Toch wordt aangeraden om de pomp gesloten te houden zolang deze niet in het systeem wordt ingebouwd, zodat eventuele vervuiling door stof wordt voorkomen.

Installatie

VOORZICHTIG!

Alleen op het moment waarop de turbopomp op het systeem wordt aangesloten mogen de sticker en de beschermdop verwijderd worden.

Het pompsysteem mag niet geïnstalleerd en/of gebruikt worden in ruimten die blootgesteld zijn aan de weersomstandigheden (regen, vorst, sneeuw), stof, agressieve gassen, of in ruimten met explosiegevaar of zeer groot brandgevaar

Tijdens de werking moeten de volgende omgevingscondities aanwezig zijn

- max. druk: 2 bar boven de atmosferische druk
- temperatuur: raadpleeg de handleidingen van de afzonderlijke componenten van de TPS
- relatieve vochtigheid: raadpleeg de handleidingen van de afzonderlijke componenten van de TPS.

In aanwezigheid van magnetische velden moet het pompsysteem op passende wijze afgeschermd worden.

De TPS-compact kan in alle standen worden geïnstalleerd.

Bevestig de TPS-compact in een stabiele positie en verbind de inlaatflens van de turbopomp met een vaste contraflens die een koppel van 50 Nm rondom de eigen as kan verdragen.

De turbopomp met ISO inlaatflens moet aan de vacuümkamer worden verbonden met behulp van dubbele of enkelvoudige klemmen. De volgende tabel beschrijft, voor elke of klemtype, het aantal benodigde klemmen en het aanhaalkoppel waarmee ze vastgezet moeten worden.

WAARSCHUWING!



Het Systeem moet op dusdanige wijze geïnstalleerd worden dat de voeding makkelijk onderbroken kan worden.

Voedingskabel: De kabel die geschikt is voor de elektrische aansluiting heeft drie geleiders (Fase+Neutraal+Aarde). De kabel moet een doorsnede van minstens $0,75 \text{ mm}^2$ (AWG18) hebben.

VOORZICHTIG!

Zorg voor een vrije ruimte van minstens 20 cm rond het systeem, met het oog op een correcte luchtcirculatie.

Tab. 1

FLENS	KLEMTYPE	NR.	AANHAAL-KOPPEL
ISO 63	Dubbele klem met M10 schroefdraad	4	22 Nm
ISO 100 K	Dubbele klem met M10 schroefdraad	4	22 Nm
ISO 160 K	Dubbele klem met M10 schroefdraad	4	22 Nm

De turbopomp met ConFlat inlaatflens moet aan de vacuümpomp worden bevestigd met behulp van de speciale mechanische bevestigingselementen van Agilent. Zie voor meer informatie de bijlage "Technical Information".

OPMERKING

De TPS-compact kan niet met behulp van zijn eigen basis worden bevestigd.

Zie "Technical Information" voor installatie van accessoires die als optie verkrijgbaar zijn.

Gebruik

In deze paragraaf worden de belangrijkste gebruikspedures vermeld.

Breng alle elektrische en pneumatische aansluitingen tot stand alvorens het systeem te gebruiken. Tijdens de eventuele verwarming van de vacuümkamer mag de temperatuur op de inlaatflens niet meer dan 120° C bedragen met flens ConFlat en 80 °C met flens ISO.

WAARSCHUWING!



Laat het pompsysteem nooit draaien als de inlaatflens niet op de vacuümkamer is aangesloten of als de afsluitflens niet gesloten is.

WAARSCHUWING!



Raak de turbopomp en eventuele accessoires niet tijdens het verwarmen aan. De hoge temperatuur kan lichamelijk letsel veroorzaken.

WAARSCHUWING!



Vermijd stoten of bruske verplaatsingen wanneer de turbopomp in werking is. De lagers kunnen beschadigen en er kunnen letsels aan personen of schade aan voorwerpen worden veroorzaakt.

VOORZICHTIG!

Gebruik voor de "luchttoevoer" naar de pomp inert gas zonder stof, vaste deeltjes of vocht (bijv.: stikstof). De inlaatdruk via de hiervoor bestemde poort moet minder van 2 bar (boven de atmosferische druk) bedragen.

WAARSCHUWING!



Wanneer de pomp wordt gebruikt voor het pompen van brandbare, giftige of radioactieve gassen, moeten de procedures worden gevolgd die speciaal voor elk type gas zijn opgesteld.

Inschakeling en gebruik van de TPS-compact

Om de TPS-compact in te schakelen is het voldoende om voedingsspanning te verschaffen en de externe schakelaar in de stand ON te zetten. De ingebouwde controller herkent automatisch de aanwezigheid van stroom en start de pomp. Bij de eerste inschakeling wordt aangeraden om de "Soft Start" modaliteit te gebruiken, door deze op de controller te activeren. Voor de volgende inschakelingen wordt aangeraden om de "Soft Start" modaliteit te inactiveren. Voor het activeren van de "Soft Start" procedure zie paragraaf "Signal Description" uit het hoofdstuk "Technical Information".

De blauwe "STATUS" LED op het achterpaneel van de basis van de TPS-compact geeft door de frequentie van zijn knipperen, de werkcondities van het systeem aan:

- brandt onafgebroken: de pomp draait normaal;
- knippert langzaam (periode van circa 400 ms): het systeem is in de status "oploop" of "remmen" of "stop" of "waiting for interlock";
- knippert snel (periode van circa 200 ms): fouttoestand.

Zie voor een gedetailleerde beschrijving van het bedieningspaneel van de TPS-compact de bijlage "Technical Information".

Afzetten van de TPS-compact

Om de TPS-compact uit te schakelen is het voldoende om de externe schakelaar in de stand OFF te zetten. De ingebouwde controller stopt onmiddellijk het pompsysteem.

Noodstop

Om de TPS-compact onder noodomstandigheden uit te schakelen, moet de voedingskabel uit de contactstop worden gehaald of de externe schakelaar in de stand OFF worden gezet.

Onderhoud

De TPS-compact is onderhoudsvrij (behalve de vervanging van de Tip-seal). Eventuele werkzaamheden moeten door bevoegd personeel worden uitgevoerd.

WAARSCHUWING!



Alvorens werkzaamheden aan het systeem uit te voeren, de stekker verwijderen, de pomp met behulp van de hiervoor bestemde klep ontluchten en wachten totdat de rotor volledig stil staat en de oppervlaktetemperatuur van de pomp onder een temperatuur van 50 °C is gezakt.

In geval van storing is het mogelijk om de reparatiedienst van Agilent.

OPMERKING

Alvorens de pomp ter reparatie of ruil naar de fabrikant op te sturen, moet de bij deze handleiding gevoegde kaart "Request for Return" volledig ingevuld naar het plaatselijke verkoopkantoor worden gestuurd. Een kopie van deze kaart moet vóór versturing bij het systeem in de verpakking worden gevoegd.

Mocht het systeem gesloopt worden, ga dan overeenkomstig de specifieke nationale wetgeving te werk.

Afvalverwerking

Betekenis van het logo "WEEE" op de etiketten.

Het onderstaande symbool wordt aangebracht in overeenstemming met de EG-richtlijn "WEEE".

Dit symbool (**alleen geldig voor de landen van de Europese Gemeenschap**) geeft aan dat het product waarop het is aangebracht, NIET mag worden afgevoerd samen met normaal huisvuil of industrieel afval, maar gescheiden moet worden ingezameld.

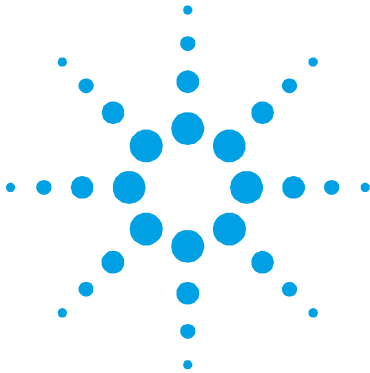
De eindgebruiker wordt dus verzocht contact op te nemen met de leverancier van het apparaat, zij het de fabrikant of een wederverkoper, om het proces van gescheiden inzameling en verwerking in gang te zetten, na de van toepassing zijnde termen en voorwaarden van het verkoopcontract te hebben gecontroleerd.



Kijk voor meer informatie op:

<http://www.agilent.com/environment/product/index.shtml>

6 **Bedrijfshandleiding**
Afvalverwerking



7

Istruktionsbog

Sikkerhedsanvisninger for Molekylære turbopumper	108
Generel Information	109
Anvendte symboler	111
Opbevaring	112
Forberedelse før installation	113
Installation	114
Anvendelse	116
Start og anvendelse af TPS-compact	117
Stop af TPS-compact	118
Nødstop	118
Vedligeholdelse	119
Bortskaffelse	120

Oversættelse af originalinstruktionerne



Sikkerhedsanvisninger for Molekylære turbopumper

De molekylære turbopumper, der er beskrevet i nærværende brugsanvisning, har en stor kinetisk energi, der skyldes den høje omdrejningshastighed kombineret med deres rotorers specifikke vægt.

Hvis der er en fejl i systemet, for eksempel på grund af en kontakt mellem rotor og stator, eller fordi rotoren går i stykker, kan omdrejningsenergien spredes.

ADVARSEL!



For at undgå materielle skader samt at operatørerne kommer til skade, er det strengt nødvendigt nøje at overholde installeringsvejledningen i denne brugsanvisning!

Generel Information

Dette udstyr er beregnet til professionel anvendelse. Brugeren bør læse denne brugsanvisning og anden yderligere information fra Agilent, før udstyret anvendes. Agilent tager ikke ansvar for skader helt eller delvis som følge af tilsidesættelse af disse instruktioner, fejlagtig brug af personer uden tilstrækkeligt kendskab, ukorrekt anvendelse af udstyret eller håndtering, der strider imod gældende lokale regler.

TPS-compact systemet omfatter en turbomolekylær pumpe til høje eller meget høje vakuumtilpasninger og aktuel styreenhed og hovedpumpe. Systemet er i stand til at pumpe en hvilken som helst form for gas eller gaslignende luftarter, men systemet kan ikke anvendes til pumpning af væske eller af faste partikler.

Pumpningen sker ved hjælp af en hurtigroterende turbine. Turbinen drives af en elektrisk trefasemotor med høj effekt. TPS-compact er ikke fremstillet af skadelige stoffer og er derfor egnet til anvendelse, der kræver "rent" vakuum.

TPS-compact har endvidere hjælpepestik, der gør det muligt at styre ventilationsventilen og fjernstyre den ved hjælp af en værtscomputer gennem seriel forbindelse.

De følgende afsnit indeholder oplysningerne, der er nødvendige for at garantere sikkerhed for operatøren i forbindelse med anvendelse af udstyret. Bilaget "Technical Information" indeholder detaljerede oplysninger.

I brugsanvisningen anvendes følgende standardrubrikker:

ADVARSEL!



Advarselsmeddelelserne informerer operatøren om, at en speciel procedure eller en vis type arbejde skal udføres præcist efter anvisningerne. I modsat fald er der risiko for svære personskader.

FORSIGTIG!

Denne advarselsmeddelelse vises før procedurer, der skal følges nøje for ikke at risikere maskinskader.

BEMÆRK

Dette gør opmærksom på vigtig information i teksten.

Anvendte symboler

De følgende symboler anvendes sammenhængende i alle illustrationer:



Fare "Henvis til installation/drift"



Beskyttelsesleder



Varm overflade "Fare for skoldninger hvis de varme dele berøres"



ON - Start (Forsyning)



Fare, risiko for elektrisk stød



OFF - Stop (Forsyning)

ADVARSEL!



Når pumpen anvendes til at pumpe giftige, brændbare eller radioaktive gasser, skal de passende standardprocedurer for hver slags gas anvendes. Anvend ikke pumpen ved tilstedeværelse af eksplosive gasser. Pumpen er projekteret til at pumpe nitrogen, argon og lettere gasser. Såfremt der er behov for at pumpe gas, som er tungere end argon, bedes man kontakte Agilents tekniske kundeservice for yderligere oplysninger.

Opbevaring

For at sikre maksimal sikkerhed og driftssikkerhed af Agilent pumpe-systemerne er det nødvendigt at overholde følgende forskrifter:

- Sørg for, at omgivelserne opfylder følgende betingelser i forbindelse med transport, flytning og opbevaring af pumperne:
 - temperatur: Der henvises til vejledningerne der omhandler de enkelte TPS-komponenter
 - relativ fugtighed: Der henvises til vejledningerne der omhandler de enkelte TPS-komponenter
- Kunden skal altid starte de turbomolekylære pumper ved hjælp af Soft-Start funktionen ved modtagelse og start af pumperne for første gang.
- De turbomolekylære pumper må opbevares i 12 måneder fra forsendelsesdatoen.

FORSIGTIG!

Hvis opbevaringsperioden af en eller anden grund er længere, er det nødvendigt at sende pumpeanlægget tilbage til fabrikken. Yderligere oplysninger fås ved henvendelse til den lokale Agilent repræsentant.

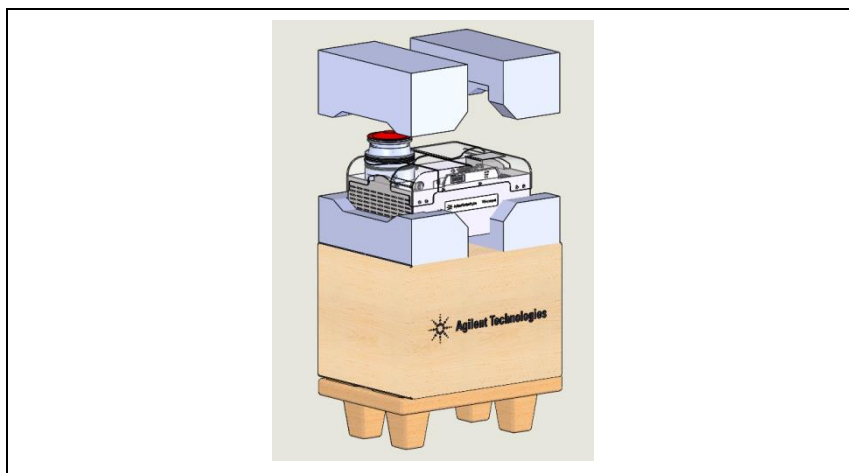
Forberedelse før installation

TPS-compact leveres i en speciel beskyttende emballage. Kontakt den lokale forhandler, hvis emballagen viser tegn på skader, der kan være opstået under transporten. Sørg for, at TPS-compact ikke tabes eller udsættes for stød ved udpakningen.

Smid ikke emballagen ud. Materialet kan genbruges 100 % og opfylder EU-direktiv 85/399 om miljøbeskyttelse.

FORSIGTIG!

Komponenter, der skal udsættes for vakuum, må ikke berøres med bare hænder, idet der er risiko for afgang. Anvend altid handsker eller anden lignende beskyttelse.



Figur 1

BEMÆRK

Normal atmosfærisk påvirkning kan ikke skade TPS-compact. Det anbefales dog, at opbevare pumpen i en lukket kasse, indtil den skal installeres. Herved forhindres, at der kommer støv i pumpen.

Installation

FORSIGTIG! Tapen og beskyttelsesproppen fjernes først, når turbopumpen tilsluttes systemet.

Installér og anvend ikke pumpeanlægget i miljøer, der udsættes for påvirkninger fra atmosfæren (regn, sne, is), damp, aggressive gasser, og ligeledes ikke i eksplosivt eller brandfarligt miljø.

Følgende krav til omgivelsesforholdene gælder ved drift:

- max. tryk: 2 bar over det atmosfæriske tryk
- temperatur: Der henvises til vejledningerne der omhandler de enkelte TPS-komponenter
- relativ Der henvises til vejledningerne der omhandler de enkelte TPS-komponenter.

Hvis pumpeanlægget er anbragt i nærheden af elektromagnetiske felter, skal den afskærmes.

TPS-compact kan installeres i en hvilken som helst position. Fastgør TPS-compact i en stabil position ved at slutte turbopumpens indløbsflange til en fast kontraflange, der tåler et moment på 50 Nm omkring akselen.

Turbopumpen med ISO-indløbsflange skal tilsluttes vakuumkammeret ved hjælp af dobbelte eller enkelte klemmer. Den nedenstående tabel viser det nødvendige antal af klemmer samt drejningsmoment afhængig klemmetypen.

ADVARSEL!



Systemets installation skal udføres så det er muligt uden besvær at afbryde strømforsyningen.

Forsyningsledning: Den egnede el-forsyningsledning er en ledning med tre stikforbindelser (Fase+Neutral+Jord). Ledningens snit skal mindst være på $0,75 \text{ mm}^2$ (AWG18).

FORSIGTIG!

Sørg for at efterlade et frirum omkring anlægget på mindst 20 cm, for at tillade en passende luftcirkulation.

Tab. 1

FLANGE	KLEMMETYPE	ANT.	DREJNINGSMOMENT
ISO 63	Dobbelt klemme med M10 gevind	4	22 Nm
ISO 100 K	Dobbelt klemme med M10 gevind	4	22 Nm
ISO 160 K	Dobbelt klemme med M10 gevind	4	22 Nm

Turbopumpen med ConFlat indløbsflange skal tilsluttes på vakuumkammeret ved hjælp af Agilent monteringsudstyret. I bilaget "Technical Information" findes yderligere detaljer.

BEMÆRK

TPS-compact kan ikke fastgøres i fundamentet.

Der henvises til bilaget "Technical Information" for oplysninger vedrørende installation af ekstraudstyret.

Anvendelse

Dette afsnit beskriver de vigtigste driftsprocedurer.

Inden anvendelse af systemet, bør samtlige elektriske og pneumatiske tilslutninger udføres. I forbindelse med vakuumkammerets eventuelle opvarmning, må indløbsflangens temperatur ikke overskride 120 °C med flange af ConFlat-type, og 80 °C med flange af ISO-type.

ADVARSEL!

Pumpen må aldrig aktiveres, hvis indløbsflangen ikke er tilsluttet vakuumkammeret, eller hvis pumpen ikke er lukket ved hjælp af lukkeflangen.



ADVARSEL!

Rør aldrig turbopumpen eller dens tilbehør i forbindelse med opvarmningsprocedurerne. Den høje temperatur kan resultere i skade på personer.



ADVARSEL!

Undgå stød eller pludselige bevægelser af turbopumpen, mens den er aktiveret. Der er risiko for beskadigelse af lejerne og det kan medføre skader på personer eller ting.



FORSIGTIG!

Til pumpens luftafløb anvendes inaktiv luftart, der er fri for støv, partikler eller fugtighed (eksempelvis kvælstof). Indgangstrykket gennem den særlige åbning skal være under 2 bar (over det atmosfæriske tryk).

ADVARSEL!

Når pumpen anvendes til toksiske, brandfarlige eller radioaktive gasser, følges fremgangsmåden for den enkelte gastype. Anvend ikke pumpen til eksplosive gasser.

Start og anvendelse af TPS-compact

Tænding af TPS-compact sker ved blot at tilslutte strømmen og indstille den udvendige afbryder i position ON. Den indbyggede styreenhed registrerer øjeblikkeligt tilslutningen, og pumpen startes.

Benyt "Soft Start", når apparatet tændes første gang. Dette sker ved at aktivere funktionsmåden på kontrolenheden. Det anbefales at frakoble funktionsmåden "Soft Start" i forbindelse med de efterfølgende starter. Hvad angår fremgangsmåden til tilkobling af "Soft Start", henvises der til afsnittet "Signal Description" i kapitlet "Technical Information".

Den blu "STATUS" LED, der er anbragt på bagpanelet på TPS-compact's fundament, angiver systemets funktion ved blink:

- konstant tændt: pumpen er i normal rotation
- langsomme blink: (periode på ca. 400 ms); systemet er i stilling for acceleration, bremsning, stop eller "Waiting for interlock"
- hurtige blink: (periode på ca. 200 ms); fejl.

Vedrørende en detaljeret beskrivelse af kontrolpanelet i TPS-compact henvises til bilaget "Technical Information".

Stop af TPS-compact

Afbrydelse af TPS-compact sker ved blot at indstille den udvendige afbryder i position OFF. Den indbyggede styreenhed afbryder straks pumpeanlægget.

Nødstop

Nødstop af TPS-compact sker ved at fjerne strømkablet fra stikkontakten eller indstille den udvendige afbryder i position OFF.

Vedligeholdelse

TPS-compact behøver ikke nogen vedligeholdelse (med undtagelse af Tip-seal pakningen). Ethvert indgreb skal foretages af autoriseret personale.

ADVARSEL!



Inden der foretages noget som helst indgreb på systemet, skal strømmen først afbrydes, og luften i pumpen skal fjernes ved at åbne ventilen. Vent med foretagelse af indgrebet til rotoren er standset, og til temperaturen på pumpens overflade er under 50 °C.

I tilfælde af skader på systemet kontaktes et Agilent reparationsværksted.

BEMÆRK

Inden systemet sendes til reparationsværkstedet skal "Request for Return", der er vedlagt denne instruktionsmanual, udfyldes. En kopi af dette dokument skal indsættes i systemets emballage inden afsendelse.

Skrotning af systemet skal foregå i overensstemmelse med det pågældende lands særlige love.

Bortskaffelse

Betydningen af "WEEE" logoet på mærkaterne.

Nedenstående symbol anvendes i overensstemmelse med det såkaldte EU-direktiv "WEEE".

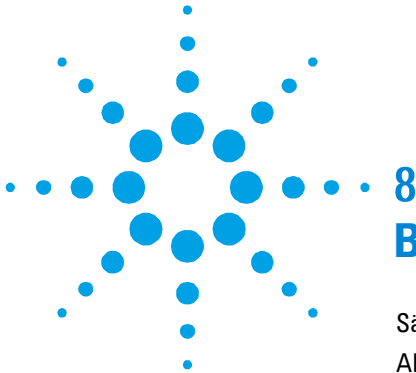
Symbolet (**kun gældende for EU-landene**) viser, at produktet, som det sidder på IKKE må bortskaffes sammen med affald fra private husholdninger eller industriel affald men skal indleveres på en godkendt affaldsstation.

Vi opfordrer derfor slutbrugeren til at kontakte leverandøren af anordningen, enten fabrikken eller en forhandler, for igangsættelse af afhentnings- og bortskaffelsesprocessen efter nøje at have kontrolleret betingelserne i salgskontrakten.



For yderligere oplysninger, ret henvendelse til:

<http://www.agilent.com/environment/product/index.shtml>



8 Bruksanvisning

Säkerhetsanvisningar för Molekylära turbopumpar	122
Allmän Information	123
Symboler som används	125
Förvaring	126
Förberedelser för installationen	127
Installation	128
Användning	130
Start och användning av TPS-compact	131
Att stänga av TPS-compact	132
Nödstopp	132
Underhåll	133
Bortskaffning	134

Översättning av originalinstruktionerna



Säkerhetsanvisningar för Molekylära turbopumpar

De molekylära turbopumparna som beskrivs i bruksanvisningen har en hög kinetisk energi beroende på den höga rotationshastigheten och rotorernas specifika massa.

I det fall fel skulle uppstå i systemet, t ex på grund av kontakt mellan rotor och stator eller om rotorn skulle skadas, kan det hända att rotationsenergin frigörs.

WARNING!



För att undvika skador på utrustningen och förhindra att skador orsakas på operatörer, måste installationsinstruktionerna som beskrivs i den här bruksanvisningen följas noga.

Allmän Information

Utrustningen är avsedd för yrkesmässig användning. Användaren bör läsa denna bruksanvisning, samt övrig dokumentation från Agilent före användning av utrustningen. Agilent tar inget ansvar för skador som helt eller delvis beror på åsidosättande av instruktionerna, olämplig användning av person utan tillräcklig kunskap, obehörigt bruk av utrustningen eller hantering som strider mot gällande lokala föreskrifter.

Systemet TPS-compact består av en turbomolekylär pump för höga och mycket höga vakuumbillämpningar, en styrenhet och en huvudpump. Systemet kan användas för pumpning av alla typer av gas eller gasföreningar. Dock lämpar sig inte systemet för pumpning av vätskor eller fasta partiklar.

Pumpningen åstadkoms med hjälp av en högvarvig turbin som drivs av en elektrisk trefas högeffektmotor. Inga tillsatsämnen används i TPS-compact, som därför passar för tillämpningar som kräver ett "rent" vakuum.

TPS-compact har dessutom hjälpkontakter som gör det möjligt att kontrollera avluftningsventilen, och att fjärrstyra den med hjälp av en host-dator som är ansluten genom seriell förbindelse.

De följande avsnitten innehåller all information som behövs för att garantera operatörens säkerhet under användningen. Detaljerade uppgifter finns i bilagan "Technical Information".

8 Bruksanvisning

Allmän Information

I bruksanvisningen används följande standardrubriker:

VARNING!



Varningsmeddelandena informerar operatören om att en speciell procedur eller en viss typ av arbete måste utföras exakt enligt anvisningarna. I annat fall finns risk för svåra personskador.

OBSERVER!

Detta varningsmeddelande visas framför procedurer som måste följas exakt för att inte risk för maskinskada ska uppstå.

OBSERVERA

Detta visar på viktig information i texten.

Symboler som används

De följande symbolerna används vanligen i alla illustrationer:



Fara "Se installationen /funktionen"



Skyddsledare



Varm yta "Fara för brännskador vid kontakt med varma delar"



ON - Start (försörjning)



Fara, risk för elektrisk stöt



OFF - Stopp (försörjning)

WARNING!



När pumpen används för en pumpning av giftiga, antändbara eller radioaktiva gaser, följ de typiska procedurerna för varje gas. Använd inte pumpen med explosiva gaser. Pumpen har formgetts för att pumpa kväve, argon och lättare gaser. Om gaser som är tyngre än argon måste pumpas, kontakta Agilent's kundtjänst för information.

Förvaring

Respektera följande anvisningar för att garantera optimal prestanda och driftsäkerhet för Agilent turbomolekylära pumpar:

- Vid transport, flytt och lagring av pumparna ska följande omgivningsförhållanden respekteras:
 - Temperaturområde: se handböckerna för de enskilda komponenterna på TPS
 - Relativ fuktighet: se handböckerna för de enskilda komponenterna på TPS
- Kunden ska alltid mjukstarta de turbomolekylära pumparna när de mottas och sätts i drift för första gången.
- De turbomolekylära pumparna kan lagras i 12 månader från leveransdatumet.

OBSERVER!

Om lagringstiden av någon anledning är längre måste pumpsystemet skickas tillbaka till fabriken. Var god och kontakta den lokala Agilent-återförsäljaren för ytterligare information.

Förberedelser för installationen

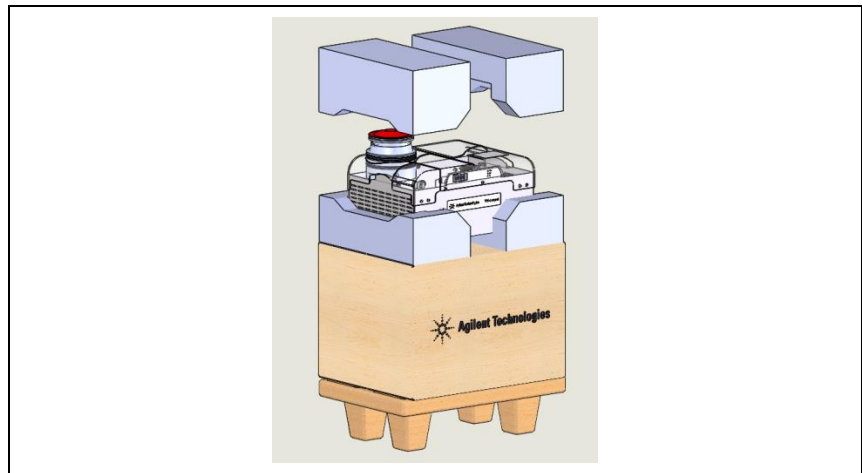
TPS-compact levereras i ett särskilt skyddande emballage. Kontakta det lokala försäljningskontoret om emballaget visar tecken på skador som kan ha uppstått under transporten.

Se till att TPS-compact inte tappas eller utsätts för stötar vid upppackningen.

Kasta inte packmaterialet i soporna. Materialet är återvinningsbart till 100 % och uppfyller EU-direktiv 85/399 om miljöskydd.

OBSERVER!

Komponenter som ska utsättas för vakuum får inte hanteras med bara händer p g a kontamineringsrisken. Använd alltid handskar eller liknande skydd.



Figur 1

OBSERVERA

Normal påverkan från atmosfären kan inte skada TPS-compact. Trots det är det säkrast att hålla pumpen nerpackad tills den har installerats i systemet, för att förhindra att det kommer in damm eller annat i den.

Installation

OBSERVER!

Ta bort tejpén och dra ut skyddsproppen först när turbopumpen ska anslutas till systemet.

Installera och/eller använd inte pumpsystemet i miljöer som utsätts för påverkan från atmosfären (regn, snö, is), damm, aggressiva gaser, och inte heller i explosiv eller brandfarlig miljö.

Följande krav på omgivningsförhållanden gäller vid drift:

- maximitryck: 2 bar (över atmosfäriskt tryck)
- temperatur: se handböckerna för de enstaka komponenterna på TPS
- relativ luftfuktighet: se handböckerna för de enstaka komponenterna på TPS.

I närvaro av magnetfält ska pumpsystemet skyddas med en särskild skärm.

TPS-compact kan installeras i valfri position. Fäst pumpen i ett stabilt läge genom att ansluta pumpens intagsfläns till en fast fläns som måste tåla ett vridmoment på 50 Nm kring sin axel.

Turbopumpen med ISO-intagsfläns ska fästas vid vakuunkammaren med hjälp av dubbla eller enkla klamrar. Den följande tabellen beskriver olika typer av klamrar, nödvändigt antal klamrar och åtdragningsmoment.

WARNING!

Systemet ska installeras så att en lätt urkoppling av försörjningen är möjlig.



Elkabel: Det är kabeln för en elektrisk koppling som består av tre ledare: (Fas+Nolledning+Jord). Kabelns tvärsnitt ska vara minst 0,75 mm² (AWG18).

OBSERVER!

Se till att det finns ett fritt utrymme runt systemet på minst 20 cm för att tillåta en lämplig luftcirkulation.

Tab. 1

FLÄNS	TYP AV KLAMMER	ANT.	ÅTDRAGNINGSMOMENT
ISO 63	Dubbel klammer,gänga M10	4	22 Nm
ISO 100 K	Dubbel klammer,gänga M10	4	22 Nm
ISO 160 K	Dubbel klammer,gänga M10	4	22 Nm

Turbopumparna med intagsfläns ConFlat ska fästas vid vakuumkanmaren med hjälp av Agilent fästdelar. För detaljer hänvisas till bilaga "Technical Information".

OBSERVERA

TPS-compact-systemet kan inte fastspännas med sin egen bas.

Installation av tillbehörsutrustning beskrivs i "Technical Information".

Användning

Anvisningar för riktig användning finns i styrenhetens bruksanvisning.

Innan du använder systemet ska du utföra alla elektriska och pneumatiska anslutningar. Om vakuumkammaren uppvärms får temperaturen vid inloppet aldrig överstiga 120 °C med flänsningen ConFlat och 80 °C med flänsningen ISO.

WARNING!



Sätt aldrig igång pumpsystemet om intagsflänsen varken är kopplad till vakuumkammaren eller är blockerad på plats med låsflänsen.

WARNING!



Vidrör inte turbopumpen eller några tillbehör under uppvärmningen för att undvika brännskador.

WARNING!



Undvik stötar eller plötsliga rörelser av pumpen under drift. Lagren skulle kunna förstöras och skador på personer eller på föremål kan inträffa.

OBSERVER!

Använd ädelgas, fri från damm, partiklar och fukt (t.ex. kväve) för luftning av pumpen. Trycket vid inloppet får vara högst 2 bar (över atmosfäriskt tryck).

VARNING!



Då pumpen används för pumpning av giftiga, lättantändliga eller radioaktiva gaser, bör man följa de särskilda anvisningarna för varje enskild gas. Använd ej pumpsystemet i närheten av explosiva gaser.

Start och användning av TPS-compact

Starta TPS-compact genom att slå till strömmen och placera den externa brytaren i läge ON. Den inbyggda styrenheten känner automatiskt av strömtillförseln och sätter igång pumpen.

Vid den första starten rekommenderas det att aktivera funktionssättet "Soft Start" på kontrollenheten. För efterföljande starter rekommenderas det att deaktivera funktionssättet "Soft Start". För att sedan aktivera detta läge "Soft Start" hänvisar vi till paragrafen "Signal description" i kapitlet "Technical Information".

Den blå lysdioden "STATUS" på underdelens bakpanel på TPS-compact anger, genom frekvensen av dess blinkningar, hur systemet fungerar:

- fast sken: pumpen roterar normalt;
- långsamt blinkande (ungefär var 400 ms): systemet är i läge för acceleration, bromsning, Stop eller "Waiting for interlock";
- hastigt blinkande (ungefär 200 ms): feltillstånd.

Se bilagan "Technical Information" för en detaljerad beskrivning av kontrollpanelen för TPS-compact.

Att stänga av TPS-compact

Stäng av TPS-compact genom att placera den externa brytaren i läge OFF. Den inbyggda styrenheten avbryter omedelbart pumpsystemets funktion.

Nödstopp

Stäng av TPS-compact vid en nödsituation genom att dra ut elkabeln från eluttaget eller genom att placera den externa brytaren i läge OFF.

Underhåll

TPS-compact är underhållsfritt (förutom bytet av Tip-seal). Allt servicearbete måste utföras av auktoriserad personal.

VARNING!



Innan något arbete utförs på systemet måste pumpens strömförsörjning avbrytas och pumpen luftas genom att den aktuella ventilen öppnas. Vänta sedan tills rotorn stannat samt tills pumpens ytemperatur är lägre än 50 °C.

Om pumpen havererar, kontakta Agilent reparationsverkstad.

OBSERVERA

Innan systemet lämnas in till tillverkaren för reparation, måste "Request for Return" som medföljer bruksanvisningen fyllas i och skickas in till den lokala återförsäljaren. Bifoga dessutom en kopia av bladet med systemet.

Skrotning av systemet ska ske enligt gällande lagstiftning.

Bortskaffning

Betydelse av logotypen "WEEE" på etiketterna.

Symbolen som visas nedan har tillämpats i enlighet med CD-direktivet som har betecknats som "WEEE".

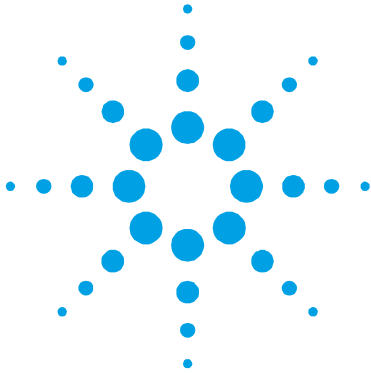
Den här symbolen (**gäller endast i de länder som tillhör den Europeiska Unionen**) indikerar att produkten på vilken symbolen har applicerats INTE får skaffas bort tillsammans med vanliga hushålls- eller industriavfall, men att däremot ett differentierat uppsamlingsystem måste upprättas.

Vi rekommenderar därför att slutanvändaren tar kontakt med leverantören av anordningen, oberoende om det handlar om moderföretaget eller återförsäljaren, för att kunna starta uppsamlings- och bortskaffningsprocessen, detta efter lämplig kontroll av kontraktsevenliga tidsgränser och försäljningsvillkor.



För ytterligare information, se:

<http://www.agilent.com/environment/product/index.shtml>



9

Instruksjon Manual

Sikkerhetsanvisninger for Turbomolekylære pumper	136
Generell informasjon	137
Symboler i bruk	139
Lagring	140
Klargjøre til installasjon	141
Installasjon	142
Bruk	144
Starte og bruke TPS-compact	145
Stoppe TPS-compact	146
Nødstop	146
Vedlikehold	147
Kassering	148

Oversetting av den opprinnelige samsvarserklæringen



Sikkerhetsanvisninger for Turbomolekylære pumper

Turbomolekylærpumpene som er beskrevet i den følgende Bruksanvisningen har et høyt kinetisk energinivå som skyldes den høye roteringshastigheten i tillegg til den spesifikke massen til pumpenes rotor.

I tilfelle feil ved systemet, for eksempel på grunn av en kontakt mellom rotor og stator eller brudd på rotoren, kan roteringsenergien bli frigitt.

ADVARSEL!



For å unngå skader på utstyret og forebygge operatørskader må installasjonsanvisningene beskrevet i denne manualen følges nøye!

Generell informasjon

Dette utstyret er beregnet til bruk av profesjonelle brukere. Brukeren bør lese denne brukerveiledningen og all annen informasjon fra Agilent før utstyret tas i bruk. Agilent kan ikke holdes ansvarlig for hendelser som skjer på grunn av manglende oppfølging av disse instruksjonene, selv delvis, feilaktig bruk av utrent personell, ikke autoriserte endringer av utstyret eller handlinger som på noen måte er i strid med nasjonale bestemmelser.

TPS-compact systemet består av en turbo-molekulær pumpe for bruk i høy- eller ultrahøye vakuumanlegg, en styreenhet og en hovedpumpe. Systemet kan pumpe nesten alle typer gass eller gassforening. Det er ikke beregnet for å pumpe væsker eller faste partikler.

Pumpingen oppnås med en høyhastighetsturbin koplet til en trefaset elektrisk motor. TPS-compact har ingen forurensende stoffer og er derfor egnet for anlegg med behov for "rene" vakuum.

TPS-compact har dessuten hjelpekontakter som gir muligheter for styring av utluftingsventilen, og fjernstyring av systemet med en serietilkoplet vertsmaskin.

De følgende avsnitt inneholder all informasjon som er nødvendig for å sikre brukeren når utstyret er i bruk. For mer detaljert bruk vises det til tillegget "Technical Information".

Denne manualen bruker følgende standardprotokoll:

ADVARSEL!



Disse meldingene skal tiltrekke seg brukerens oppmerksomhet til en spesiell fremgangsmåte eller praksis som, hvis den ikke følges, kan medføre alvorlige skader.

FORSIKTIG!

Denne advarselen vises foran fremgangsmåter som, dersom de ikke følges, kan fore til at utstyret skades.

MERK

Merknadene inneholder viktig informasjon som er hentet fra teksten.

Symboler i bruk

Følgende symboler brukes i alle illustrasjonene:



Fare. "Se installasjon/funksjon"



Jording



Varm flate. "Fare for forbrenning ved berøring av varme flater"



PÅ – start
(strømforsyning)



Fare for elektrisk støt



AV – stopp
(strømforsyning)

ADVARSEL!



Når pumpene brukes for å pumpe giftige, brennbare eller radioaktive gasser, følg de passende fremgangsmåtene som er typisk riktige for hver type gass. Bruk ikke pumpene med eksplosive gasser. Pumpene er prosjektert for å pumpe nitrogen, argon og lettere gasser. I tilfelle det skulle være nødvendig å pumpe tyngre gasser enn argon ber vi om at det tas kontakt med Agilents Tekniske Assistanse for opplysninger.

Lagring

For å garantere maksimalt nivå for funksjonalitet og driftssikkerhet til pumpesystemet Agilent, må en følge forskriftene nedenfor:

- Under transport, flytting og lagring av pumpene må ikke følgende miljøforhold overstiges:
 - Temperatur: se håndbøkene til de enkelte komponentene til TPS
 - Relativ fuktighet: se håndbøkene til de enkelte komponentene til TPS
- Kunden må alltid soft-starte de turbomolekylære pumpene når de mottas og startes opp første gang.
- Lagringstiden for en turbomolekylær pumpe er 12 måneder fra sendedato.

FORSIKTIG!

Hvis lagringstiden av en hvilken som helst grunn er lenger må pumpesystemet returneres til fabrikk. Vennligst kontakt den lokale Agilent-forhandleren for informasjon.

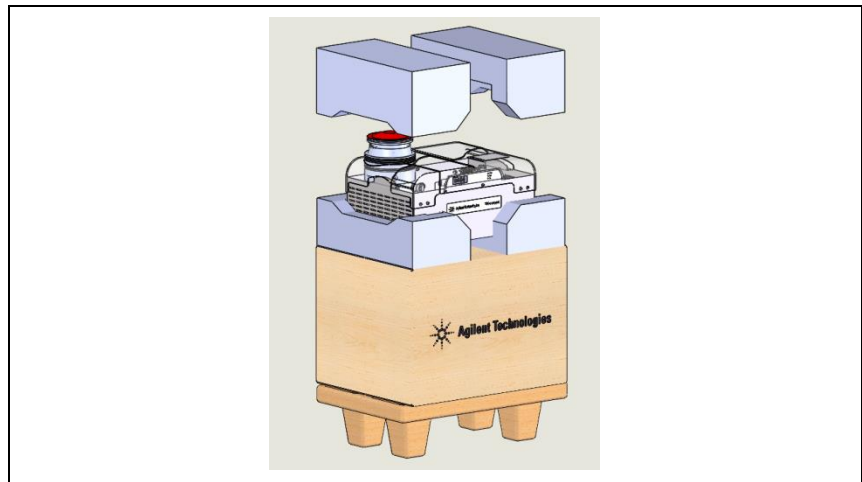
Klargjøre til installasjon

TPS-compact leveres i en spesiell beskyttelseemballasje. Viser denne tegn på skader som kan ha oppstått under transporten, må du ta kontakt med det lokale salgskontoret.

Når TPS-compact pakkes ut, må du se til at det ikke slippes ned eller utsettes for noen form for støt. Emballasjen må ikke kastes på en ulovlig måte. Alle materialer er 100 % resirkulerbare og er i samsvar med EU-direktiv 85/399 om miljøbeskyttelse.

FORSIKTIG!

For å unngå avgassingsproblemer, må ingen del som skal utsettes for vakuum håndteres med bare hendene. Bruk alltid hansker eller andre og passende verneutstyr.



Figur 1

MERK

Normale miljømessige belastninger kan ikke ødelegge TPS-compact. Likevel anbefaler vi å holde pumpen lukket til den er montert i systemet, slik at den ikke forurennes eller utsettes for nedstøving.

Installasjon

FORSIKTIG!

Tapen og beskyttelsesproppen skal fjernes først når turbopumpen koples til systemet.

Ikke installer eller bruk pumpesystemet i miljøer som utsettes for regn, snø eller is, støv, aggressive gasser, eksplosjonsfarlige miljøer eller miljøer med stor brannfare.

Under bruk må følgende forhold respekteres:

- maksimalt trykk: 2 bar (over atmosfærisk trykk)
- temperatur: se håndbøkene til de enkelte komponentene til TPS
- relativ fuktighet: se håndbøkene til de enkelte komponentene til TPS.

Ved magnetfelt må pumpesystemet beskyttes av dertil egnede skjermer.

TPS-compact kan monteres i en valgfri stilling. Fest TPS-compact i en stabil stilling med inngangsslens festet mot en fast koplingsflens med et dreiemoment på 50 Nm rundt akselen.

Turbopumpene med ISO innløpsflens skal festes til vakuumkanmeret med doble eller enkle klemmer. Følgende tabell angir det nødvendige antall klemmer og det relevante strammemomentet for de enkelte typer klemmer.

ADVARSEL!

Systemet skal installeres slik at det er lett å koble fra strømforsyningen.



Strømkabel: Kabelen som egner seg for elektrisk kobling, er en kabel med tre ledere (fase + nøytral + jording). Kabelens tverrsnitt skal være minst 0,75 mm² (AWG18).

FORSIKTIG!

Sørg for at det er minst 20 cm åpent rom rundt systemet slik at luften kan sirkulere.

Tab. 1

FLENS	TYPE KLEMME	ANT.	STRAMME-MOMENT
ISO 63	Dobbel klemme, gjenge M10	4	22 Nm
ISO 100 K	Dobbel klemme, gjenge M10	4	22 Nm
ISO 160 K	Dobbel klemme, gjenge M10	4	22 Nm

Turbopumpen med ConFlat inngangsflens skal festes til vakuumkanmeret ved hjelp av de spesielle låsedelene fra Agilent. For detaljer henvises det til "Technical Information".

MERK

TPS-compact må ikke festes gjennom fundamentet.

For installasjon av tilleggsutstyr vises det til "Technical Information".

Bruk

Alle instruksjoner for korrekt bruk finnes i dette avsnittet.

Les nøye gjennom denne manualen før systemet tas i bruk. Hvis vakuumkanmeret varmes opp, skal temperaturen på inngangsslensen ikke overskride 120 °C med ConFlat inngangsslens eller 80 °C med ISO inngangsslens.

ADVARSEL!

Ikke start pumpe­systemet hvis inngangsslensen ikke er koplet til vakuumkanmeret, eller ikke er lukket med lukke­slensen.



ADVARSEL!

Ikke berør turbopumpen eller noe av tilleggsutstyret under oppvarmingen. De høye temperaturene kan føre til brannskader.



ADVARSEL!

Unngå støt eller brå bevegelser av turbopumpen når den er i bruk. Lagrene kan kunne skades og det kan kunne oppstå skade på personer eller gjenstander.



FORSIKTIG!

Bruk fukt-, støv- og partikkelfri inaktiv gass (f. eks kvelstoff) ved forsyning av pumpen. Trykket ved inngangen må ikke være mindre enn 2 bar (over atmosfærisk trykk).

ADVARSEL!



Når pumpen brukes for å pumpe giftige, brannfarlige eller radioaktive gasser skal de relevante forskriftene for de enkelte gasstypene følges. Pumpesystemet skal ikke brukes i eksplosjonsfarlige miljøer.

Starte og bruke TPS-compact

For å slå på TPS-compact er det nok å kople til strømmen og dreie den utvendige bryteren til ON. Den innebygde styreenheten detekterer strømforsyningen automatisk, og sørger for å starte pumpen.

Ved første start svarer det seg å aktivere "Soft Start" modusen på styreenheten. For følgende starter anbefales det å deaktivere "Soft Start" modusen. Fremgangsmåten for å kople inn "Soft Start"-modus er beskrevet i kapittelet "Technical Information" under paragrafen "Signal Description".

Det blå lysemitterende dioden "STATUS" som befinner seg på det bakre panelet til TPS-compacts base angir ved hjelp av frekvensen på blinkingen, den operative situasjonen til systemet:

- den lyser fast: pumpen roterer normalt
- den blinker langsomt (ca. hver 400 ms): systemet er i stilling for akselerasjon, bremsing, stopp eller "Waiting for interlock"
- den blinker hurtig (ca. hver 200 ms): feiltilstand.

Se vedlegget "Technical Information" for en detaljert beskrivelse av TPS-compacts kontrollpanel.

Stoppe TPS-compact

For å stoppe TPS-compact er det nok å dreie den utvendige bryteren til OFF. Den innebygde styreenheten stanser pumpesystemet umiddelbart.

Nødstopp

For å stoppe TPS-compact i en nødsituasjon er det nødvendig å trekke strømkabelen ut av stikkontakten, eller dreie den utvendige bryteren til OFF.

Vedlikehold

TPS-compact er vedlikeholdsfri (bortsett fra utskifting av Tip-seal).
Alt arbeid på systemet må kun utføres av autorisert personell.

ADVARSEL!



Før noearbeid gjøres på systemet må det frakoples tilførselen, pumpen må luftes ved å åpne den aktuelle ventilen og deretter vente til rotoren har stanset og pumpens overflatetemperatur er lavere enn 50 °C.

Dersom systemet stanser, må du ta kontakt med Agilents.

MERK

Før systemet returneres til produsenten for reparasjon, må det vedlagte skjemaet "Request for Return" fylles inn og sendes til det lokale salgskontoret. En kopi av dette arket må vedlegges systemet som sendes tilbake.

Dersom et system skal kasseres, må dette skje i henhold til nasjonale bestemmelser.

Kassering

Betydningen av symbolet på logo "WEEE" på etikettene.

Symbolet som vises nedenunder, er anvendt i henhold til EC-direktivet kalt "WEEE".

Dette symbolet (**som bare gjelder for land i Det europeiske fellesselskap**), viser at produktet som det står på, IKKE må behandles som vanlig hus-industriavfall, men må legges i kildesortering.

Derfor oppfordrer man den sluttelige brukeren av anordningen å henvende seg til leverandøren av anordningen, som kan være et firma eller en forhandler, som sørger for oppsamling og kassering etter å ha kontrollert avtaler og betingelser i kjøpekontrakten.



For mer informasjon:

<http://www.agilent.com/environment/product/index.shtml>



10 Ohjekäsikirja

Turbomolekyylipumppujen Turvaohjeet	150
Yleisiä tietoja	151
Käytetyt symbolit	153
Varastointi	154
Valmistelut asennusta varten	155
Asennus	157
Käyttö	159
TPS-compact:n käynnistys ja käyttö	160
TPS-compact: n pysäyttäminen	161
Hätäpysäytys	161
Huolto	162
Hävittäminen	163

Alkuperäisen ohjeiden käännös



Turbomolekyyli­pump­pujen Turvaohjeet

Tässä käyttöohjeessa kuvatuissa turbomolekyyli­pump­puissa on korkea määrä kineettistä energiaa, joka aiheutuu korkeasta pyörimisnopeudesta yhdistettynä pump­pujen roottorien massaan.

Järjestelmän vikatilassa, esimerkiksi roottorin ja staattorin koskettaessa toisiaan tai roottorin rikkoutuessa, pyörimisenergia saattaa vapautua.

VAROITUS!



Tässä käyttöohjeessa kuvattuja asennusohjeita on noudatettava tarkasti laitteiston vaurioitumisen ja käyttäjien vahingoittumisen välttämiseksi!

Yleisiä tietoja

Tämä laite on tarkoitettu ammattimaiseen käyttöön. Ennen laitteen käyttöönottoa tulee käyttäjän lukea huolellisesti ohjekirja ja muut Agilentin toimittamat lisätiedot. Agilent ei ota vastuuta seurauksista, jotka johtuvat laitteen käyttöohjeiden täydellisestä tai osittaisesta laiminlyönnistä, ammattitaidottoman henkilön virheellisestä laitteen käytöstä, valtuuttamattomista toimenpiteistä tai kansallisen lainsäädännön vastaisesta käytöstä.

TPS-compact on kokonaisjärjestelmä, joka muodostuu valvoijalla ja pääpumpulla varustetusta turbomolekyyli-pumpusta korkean ja ultrakorkean tyhjiön käyttöä varten. Järjestelmä kykenee pumppaamaan kaiken tyyppisiä kaasuja tai kaasukoostumuksia. Se ei sovellu nesteiden tai kiinteiden hiukkasten pumppaamiseen.

Pumppaus saadaan aikaan korkealla nopeudella pyörivän turbiinin avulla, jota käyttää korkeatehoinen kolmivaiheinen sähkömoottori. TPS-compact -järjestelmässä ei ole lainkaan likaavia aineita, joten se soveltuu myös "puhdasta" tyhjiötä vaativiin käyttötarpeisiin.

TPS-compact -järjestelmään kuuluu lisäksi apuliittimiä, joiden avulla on mahdollista ohjata tuuletusventtiiliä ja käyttää järjestelmää kauko-ohjauksella sarjakytketyn isäntätietokoneen avulla.

Seuraavissa kappaleissa on kaikki tarpeelliset tiedot laitteen käyttäjän turvallisuuden takaamiseksi laitteen käytön aikana. Yksityiskohtaiset tiedot löytyvät osasta "Technical Information".

10 Ohjekäsikirja Yleisiä tietoja

Tämä käsikirja käyttää seuraavanlaisia merkintöjä:

VAROITUS!



Varoitus-merkit saavat käyttäjän kiinnittämään huomion erityiseen käyttö- tai toimintatapaan, jonka vääränlainen suoritus voi johtaa vakaviin henkilövaurioihin.

HUOMIO!

Huomio-merkit varoittavat toiminnoista, joiden laiminlyönti voi johtaa laitteen vahingoittumiseen.

HUOM

Huomautukset sisältävät tärkeää tekstissä käsiteltyä tietoa.

Käytetyt symbolit

Seuraavia symboleita käytetään johdonmukaisesti kaikissa selityksissä:



Vaara "Viittaa asennukseen / toimintaan"



Suojajohdin



Kuuma pinta
"Palovammojen vaara jos kuumia pintoja kosketaan"



ON - Käynnistys
(Virransyöttö)



Vaara, sähköiskun vaara



OFF - Pysäytys
(Virransyöttö)

VAROITUS!



Kun pumppua käytetään myrkyllisten, palavien tai radioaktiivisten kaasujen pumppaamiseen, noudata jokaiselle kaasutypille kuuluvia menetelmiä. Älä käytä pumppua jos paikalla on räjähtäviä kaasuja. Pumppu on suunniteltu typen, argonin tai kevyempien kaasujen pumppaamiseen. Mikäli argoniin nähden painavampia kaasuja joudutaan pumppaamaan, ottakaa yhteyttä Agilentin tekniseen huoltoon lisätietoja varten.

Varastointi

Noudata seuraavassa annettuja ohjeita Agilent pumppausjärjestelmien parhaan ja luotettavan toiminnan takaamiseksi:

- Kun pumppua kuljetetaan, siirretään ja varastoidaan, seuraavia ympäröiviä olosuhteita ei tule ylittää:
 - lämpötila: katso viittaa yksittäisten TPS:n osien ohjekirjoihin
 - suhteellinen kosteus: viittaa yksittäisten TPS:n osien ohjekirjoihin
- Asiakkaan tulee aina käynnistää turbomolekyylinen pumppu soft-start-tavalla vastaanottaessaan pumpun ja käyttäessään sitä ensimmäisen kerran.
- Turbomolekyylisen pumpun varastointiaika on 12 kuukautta toimituspäivästä.

HUOMIO!

Jos varastointiaika on jostain syystä pidempi, pumppausjärjestelmä tulee palauttaa tehtaalte. Pyydä lisätietoja paikalliselta Agilent-edustajalta.

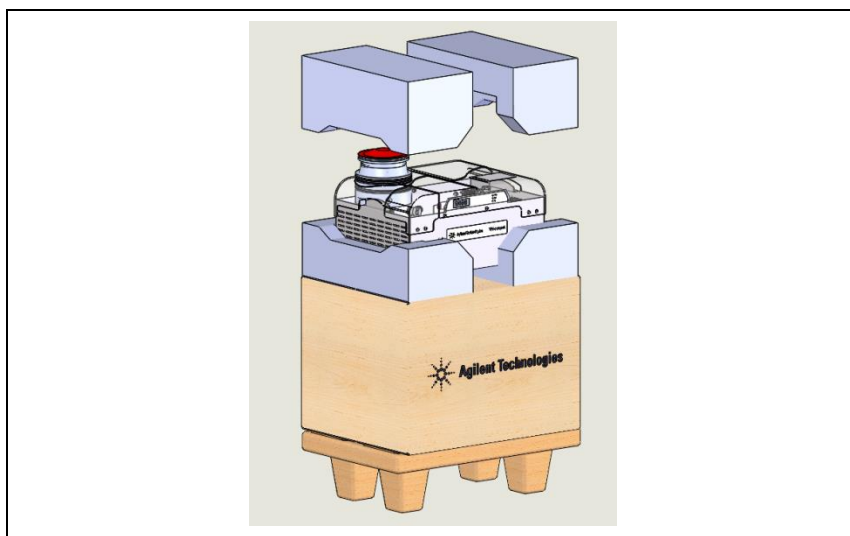
Valmistelut asennusta varten

TPS-compact toimitetaan erityisessä suojarahkkausessa; mikäli siinä on mahdollisesti kuljetuksen aikana tapahtuneita vaurioita, ottakaa yhteys paikalliseen myyntitoimistoon. Pakkauksen purkamisen aikana tulee varoa erityisesti TPS-compact:n putoamista tai siihen kohdistuvia iskuja tai tärinöitä.

Pakkausta ei tule jättää ympäristöön. Pakkausmateriaali voidaan kierrättää kokonaisuudessaan ja se vastaa EY-direktiiviä 85/399 ympäristön suojelusta.

FORSIKTIG!

Jotta kaasun vuoto-ongelmilta vältyttäisiin, ei tyhjiölle altistuviin osiin tule koskea paljain käsin. Käyttäkää aina käsineitä tai muuta sopivaa suojausta.



Kuva 1

10 Ohjekäsikirja

Valmistelut asennusta varten

HUOM

TPS-compact ei vahingoitu ollessaan kosketuksissa ilman kanssa (auki). On kuitenkin suositeltavaa pitää se suljettuna, kunnes se asennetaan järjestelmään. Siten vältetään laitteen mahdollinen pölysaastuminen.

Asennus

HUOMIO!

Irrottakaa teippi ja poistakaa suojakansi vasta, kun turbopumppu kytketään järjestelmään.

Pumppausjärjestelmää ei tule asentaa ja/tai käyttää ympäristössä, missä se joutuu kosketuksiin säätelijöiden (sateen, jään tai lumen), pölyjen tai aggressiivisten kaasujen kanssa tai joissa on olemassa räjähdys- tai tulipalovaara.

Käytön aikana on noudatettava seuraavia ympäristöä koskevia ehtoja:

- maksimipaine: 2 baaria yli atmosfäärisen paineen
- lämpötila: viittaa yksittäisten TPS:n osien ohjekirjoihin
- suhteellinen kosteus: viittaa yksittäisten TPS:n osien ohjekirjoihin.

Mikäli läsnä on magneettikenttiä, tulee pumppausjärjestelmä suojata tähän tarkoitukseen olevilla suojilla.

TPS-compact voidaan asentaa mihin tahansa asentoon. Kiinnitä TPS-compact tukevaan asentoon kytkemällä turbopumpun kiinteä sisääntulolaippa kiinteään vastalaippaan, joka kestää 50 Nm:n momentin oman akselinsa ympäri.

Turbopumppu ISO-sisääntulolaipalla tulee kiinnittää tyhjiökammioon kaksois- tai yksinkertaisilla kiinnikkeillä. Seuraavassa taulukossa ovat kaikki kiinnikemallit, kiinnikkeiden vaadittava määrä ja kiristysmomentti.

VAROITUS!

Järjestelmä on asennettava siten, että virta saadaan kytkettyä helposti pois päältä.



Virtajohto: Sähkökytkentään soveltuu johto, jossa on kolme johdinta (vaihe+neutraali+maa). Johdon halkaisijan on oltava vähintään 0,75 mm² (AWG18).

HUOMIO!

Varmista, että järjestelmän ympärille jää vähintään 20 cm riittävän ilmankierron takaamiseksi.

Tab. 1

LAIPPA	KIINNIKE	MÄÄRÄ	KIRISTYS- MOMENTTI
ISO 63	Kaksoiskiinnike, kierteitys M10	4	22 Nm
ISO 100 K	Kaksoiskiinnike, kierteitys M10	4	22 Nm
ISO 160 K	Kaksoiskiinnike, kierteitys M10	4	22 Nm

Turbopumppu ConFlat-sisääntulolaipalla tulee kiinnittää tyhjiökammioon sopivien Agilentin mekaanisten varusteiden avulla. Lisätietoja löytyy "Technical Information" -liitteestä.

HUOM

TPS-compact:ä ei voida kiinnittää perustansa kautta.

Ks. "Technical Information" -liitettä lisävarusteiden asentamista varten.

Käyttö

Tähän kappaleeseen on kirjattu tärkeimmät käyttötoimenpiteet.

Suorittakaa ennen järjestelmän käyttöä kaikki sähkö- ja paineilmakytkenät. Tyhjiökammion mahdollisen lämmityksen aikana sisääntulolaipan lämpötila ei saa ylittää 120 °C:tta ConFlat laipoituksella ja 80 °C:tta ISO laipoituksella.

VAROITUS!



Älkää käyttäkö pumppausjärjestelmää, ellei sisääntulolaippaa ole kytketty tyhjiökammioon tai pumppua suljettu sulkulaipalla.

VAROITUS!



Älkää koskeko turbopumppuun tai sen lisäosiin lämmittämisen aikana. Korkea lämpötila saattaa aiheuttaa henkilöiden loukkaantumisia.

VAROITUS!



Välttäkää turbopumppuun kohdistuvia iskuja tai sen äkkinäistä liikuttamista sen ollessa käynnissä. Laakerit voisivat vahingoittua, joka saattaisi johtaa henkilö- tai omaisuusvahinkoihin.

HUOMIO!

Päästettäessä pumppuun ilmaa tulee käyttää jalokaasua, jossa ei ole pölyä, hiukkasia tai kosteutta (esim. typpi). Sisäänjohtavan paineen siihen sopivan aukon läpi täytyy olla alle 2 baaria (paitsi atmosfäärinen paine).

VAROITUS!



Kun pumppua käytetään myrkyllisten, paloherkkien tai radioaktiivisten kaasujen pumppaamiseen, noudattakaa jokaiselle kaasulle sopivaa menettelytapaa. Älkää käyttäkö pumppausjärjestelmää räjähdysherkkien kaasujen lähellä.

TPS-compact:n käynnistys ja käyttö

Käynnistä TPS-compact kytkemällä sähkö päälle ja asettamalla ulkokatkaisin ON-asentoon. Sisäänrakennettu valvoja tunnistaa automaattisesti sähkövirran ja käynnistää pumppun.

Ensimmäisessä käynnistyksessä on hyvä käyttää "Soft Start" -tapaa. Käynnistä se säätimestä. Kytke seuraavissa käynnistyksissä "Soft Start" -tapa pois. "Soft Start" -käynnistyksen aktivoimiseksi viitataan kohtaan "Signal Description" kappaleessa "Technical Information".

TPS-compact perustan takapaneeliin sijoitettu sininen "STATUS" led ilmoittaa vilkkumistiheydellään järjestelmän toimintaolosuhteet:

- palaa jatkuvasti: pumppu pyörii normaalisti;
- vilkkuu hitaasti (noin 400 ms:n jakso): systeemi on kiihdytys-, jarrutus-, pysäytys- tai "Waiting for interlock"- tilassa;
- vilkkuu nopeasti (noin 200 ms:n jakso): virhetila.

Ks. TPS-compactin ohjaustaulun yksityiskohtainen kuvaus liitteestä "Technical Information".

TPS-compact: n pysäyttäminen

Pysäytä TPS-compact asettamalla ulkokatkaisin OFF-asentoon. Sisäänrakennettu valvoja pysäyttää pumppausjärjestelmän välittömästi.

Hätäpysäytys

Hätätilassa pysäytä TPS-compact irrottamalla sähköjohto pistorasiasta tai asettamalla ulkokatkaisin OFF-asentoon.

Huolto

TPS-compact ei vaadi lainkaan huoltoa (tip-seal-tiivisteiden vaihtamista lukuun ottamatta). Mahdolliset toimenpiteet tulee jättää valtuutetun henkilön tehtäväksi.

VAROITUS!



Ennen minkään tyyppistä toimenpidettä järjestelmässä kytkeä se irti sähköverkosta, päästäkää pumppuun ilmaa avaamalla siihen tarkoitettu venttiili ja odottakaa roottorin täydellistä pysähtymistä. Antakaa tämän jälkeen pumpun pintalämmön laskea alle 50 °C:en.

Laitteen vahingoittuessa on mahdollista käyttää Agilentin korjauspalvelua.

HUOM

Ennen järjestelmän lähettämistä valmistajalle korjausta tai vaihtopalvelua varten on ehdottomasti täytettävä ja toimitettava paikalliseen myyntitoimistoon "Request for Return" -kaavake, joka on liitteenä ohjekirjassa. Kyseisen kaavakkeen kopio tulee liittää järjestelmän pakkaukseen ennen sen lähettämistä.

Mikäli pumppu täytyy romuttaa, toimikaa sen hävittämisessä kansallisen lainsäädännön määräämällä tavalla.

Hävittäminen

Pakkausmerkinnöissä olevan WEEE-logon merkitys.

Alla näkyvä merkki on lisätty pakkaukseen EY:n ns. WEEE-direktiivin mukaisesti. Merkki (**koskee ainoastaan Euroopan Unionin jäsenmaita**) tarkoittaa, että tuotetta EI saa hävittää tavallisen kotitalous- tai teollisuusjätteen mukana, vaan se on toimitettava erilliseen keräyspisteeseen.

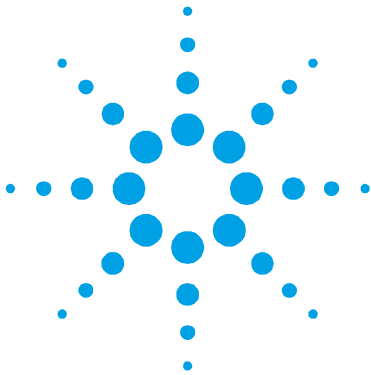
Loppukäyttäjää kehoitetaan sen vuoksi ottamaan keräys- ja hävittämisprosessia varten yhteyttä laitteen toimittajaan, olipa se sitten laitteen valmistaja tai jälleenmyyjä, tarkastettuaan ensin kaupan sopimusehdot.



Lisätietoja varten viitatkaa osoitteeseen:

<http://www.agilent.com/environment/product/index.shtml>

10 Ohjekäsikirja Hävittäminen



11 Felhasználói Kézikönyv

Biztonsági útmutató Turbómolekuláris szivattyúkhhoz	166
Általános információ	167
Felhasznált jelképek	169
Tárolás	170
Előkészítés telepítésre	171
Telepítés	173
Használat	175
A TPS-compact bekapcsolása és használata	176
A TPS-compact kikapcsolása	176
Vészleállítás	177
Karbantartás	178
Megsemmisítés	179

Az eredeti utasítás fordítása



Biztonsági útmutató Turbómolekuláris szivattyúhoz

A turbómolekuláris szivattyúk – ahogy a következő gépkönyvben le van írva – nagy mozgási energiával rendelkeznek a nagy forgási sebességük és a rotorok fajlagos tömege miatt.

A rendszer hibás működése – például a rotor/állórész érintkezési hibája vagy akár a forgórész széttörése – esetén a forgási energia felszabadulhat.

VESZÉLY!



A berendezés károsodásának és a kezelő személyzet sérülésének megelőzésére az ebben a gépkönyvben adott telepítési utasításokat szigorúan be kell tartani!

Általános információ

A berendezést professzionális felhasználók számára tervezték. A felhasználónak a berendezés működtetése előtt el kell olvasnia ezt a gépkönyvet és a Agilent által biztosított bármely információt. A Agilent nem vonható felelősségre olyan eseményekért, amelyek az ezen utasításoknak való akár részbeni meg nem felelés, szakképzetlen személyek általi nem megfelelő használat, a berendezésbe való jogosulatlan beavatkozás vagy a konkrét nemzeti szabványokkal ellentétes bármely művelet miatt történtek.

A TPS-compact egy integrált rendszer turbómolekuláris szivattyúval nagy és rendkívül nagy vákuumalkalmazásokhoz a megfelelő vezérlőjével. A rendszer bármely típusú gázt vagy gázkeveréket képes szivattyúzni. Nem alkalmas folyadékok vagy szilárd részecskék szivattyúzására. A szivattyúzási műveletet egy nagyteljesítményű 3 fázisú elektromos motorral hajtott nagysebességű turbina biztosítja. A TPS-compact szennyezőanyagoktól mentes, és ezért alkalmas „tisza” vákuumot igénylő alkalmazásokra.

A TPS-compact fel van szerelve segédcsatlakozókkal a ventilátor szelepiének vezérléséhez, amit távoli helyről kell vezérelni soros vonalon csatlakoztatott gazdagépen keresztül.

A következő bekezdések a berendezést használó kezelő biztonságának garantálásához szükséges összes információt tartalmazzák. Részletes információt talál a „Technical Information” függelékben.

Ez a kézikönyv a következő szabványos protokollt használja:

VESZÉLY!



A veszélyt üzenetek felhívják a kezelő figyelmét egy konkrét eljárásra vagy gyakorlatra, amit ha nem követnek megfelelően, súlyos sérüléshez vezethet.

FIGYELEM!

A „Figyelem” üzenetek olyan eljárások előtt jelennek meg, amelyeket ha nem követnek, a berendezés károsodását okozhatják.

MEGJEGYZÉS

A megjegyzések fontos, a szövegből kivonatolt információkat tartalmaznak.

Felhasznált jelképek

Az alábbi jelképeket valamennyi ábrán következetesen használtuk:



Veszélyjel "A telepítés / működést vegye figyelembe"



Biztonsági berendezés vezetéke



Forró felület "A forró részek érintése égésveszéllyel jár"



ON - Bekapcsolás (Táp)



Veszélyjel, áramütés veszélye



OFF - Kikapcsolás (Táp)

VESZÉLY!



Ha a szivattyúval mérgező, gyúlékony vagy rádióaktív gázokat szivattyúzunk, az egyes gázokra vonatkozó speciális eljárásokat kövessük aprólékosan. Ne használjuk a szivattyút robbanó gázok jelenlétében. A szivattyút nitrogén, argon és könnyebb gázok szivattyúzására tervezték. Amennyiben az argonnál nehezebb gáz szivattyúzására lenne szükség, forduljon a Agilent műszaki ügyfélszolgálatához felvilágosítás végett.

Tárolás

A Agilent szivattyú-rendszerek maximális működési szintjének és megbízhatóságának biztosításához tartsa be a következő előírásokat:

- szivattyúk szállításakor, mozgásakor és tárolásakor a következő környezeti paramétereket nem szabad túllépni:
 - hőmérséklettartomány: olvassa el a TPS egyes alkatrészeinek kézikönyvét
 - relatív páratartalom: olvassa el a TPS egyes alkatrészeinek kézikönyvét
- A turbomolekuláris szivattyúkat mindig lágyan kell indítani, amikor a felhasználó átveszi és először üzemelteti.
- Egy turbonukleáris szivattyú raktározhatási ideje 12 hónap a szállítás dátumától.

FIGYELEM!

Ha valamilyen okból a raktározhatási időt túllépik, a szivattyúzós rendszert vissza kell vinni a gyárba. Kérem, információért forduljon a helyi Agilent vákuumkereskedelmi és szolgáltatási képviselőhöz.

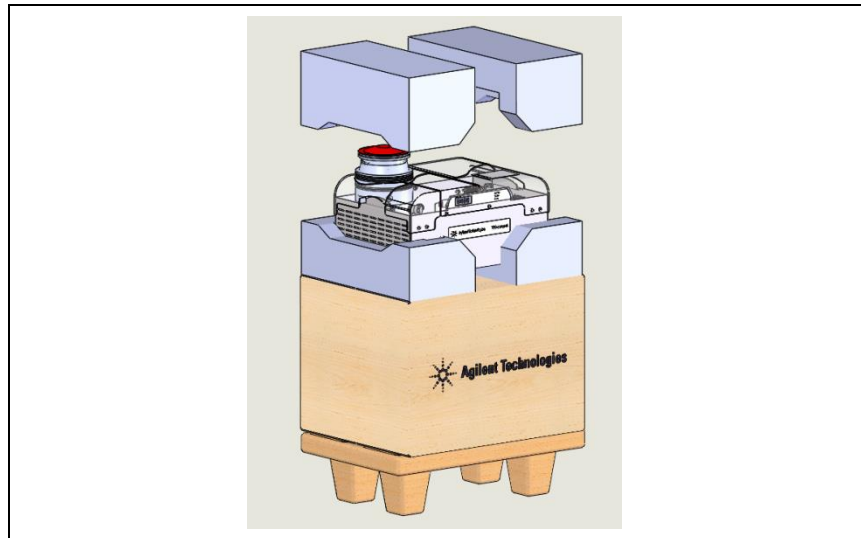
Előkészítés telepítésre

A TPS-compact-ot különleges védőcsomagolásban szállítják. Ha ez sérülés jeleit mutatja, ami szállítás közben felmerülhet, forduljon a helyi szolgáltatási irodához. A rendszer kicsomagolásakor ügyeljen arra, hogy ne ejtse le, és kerülje annak bármilyen hirtelen ütését vagy rázkódását.

Ne ártalmatlanítsa a csomagoló anyagokat nem megengedett módon. Az anyag teljesen újrafeldolgozható, és megfelel az EEC 85/399-es direktívának.

FIGYELEM!

Gázkivonási problémák elkerülésére ne használjon pusztá kezeket vákuumnak kitett komponensek kezelésére. Mindig használjon kesztyűt vagy más alkalmas védelmet.



Ábra 1

11 Felhasználói Kézikönyv Előkészítés telepítésre

MEGJEGYZÉS

A környezetnek való normál kitettség nem tudja károsítani a TPS-compact-ot. Mégis ajánlatos zárva tartani a rendszerbe való telepítésig, így megakadályozva a por általi szennyeződés bármely formáját.

Telepítés

FIGYELEM!

Ne távolítsa el az öntapadó és védőkupakot a turbószivattyúnak a rendszerhez való csatlakoztatása előtt.

Ne telepítse, valamint ne használja a szivattyúzó rendszert atmoszférikus közegeknek kitett környezetben (eső, hó, jég), porban, agresszív gázokban, illetve robbanó vagy tűzveszélyes környezetben. Üzemeltetés közben a következő környezeti feltételeket kell biztosítani:

- maximális nyomás: 2 bar a légköri nyomás felett
- hőmérséklet: olvassa el a TPS egyes alkatrészeinek kézikönyvét
- relatív páratartalom: olvassa el a TPS egyes alkatrészeinek kézikönyvét

Mágneses mezők jelenlétében a szivattyúzó rendszert védeni kell ferromágneses pajzs segítségével.

A TPS-compact-ot bármely helyzetben lehet telepíteni. Rögzítse a TPS-compact-ot stabil helyzetben, a turbószivattyú bemeneti karimáját egy rögzített ellenkarimára csatlakoztatva, amely képes ellenállni 50 Nm tengely körüli nyomatéknak.

Az ISO bemeneti karimás turbószivattyút kapsokkal vagy pecekkel kell rögzíteni a vákuumkamrához. A következő táblázat mindegyik rögzítő eszközhöz megmutatja a kapsok vagy pecek szükséges számát és a hozzátartozó rögzítő nyomatékokot.

VESZÉLY!

A rendszert úgy kell telepíteni, hogy a táp könnyen megszakítható legyen.



11 Felhasználói Kézikönyv Telepítés

Tápkábel: Az elektromos csatlakoztatáshoz való kábel háromeres (fázis+nulla” földelés). A kábelátmérő legalább 0,75 mm² legyen (AWG18).

FIGYELEM!

Biztosítson a rendszer körül egy legalább 20 cm-es szabad területet, hogy a levegő megfelelően áramolhasson.

Tab. 1

KARIMA	RÖGZÍTŐ ESZKÖZ	N.	RÖGZÍTŐ NYOMATÉK
ISO 63	M10 kapcsok	4	22 Nm
ISO 100 K	M10 kapcsok	4	22 Nm
ISO 160 K	M10 kapcsok	4	22 Nm

A ConFlat bemeneti karimás turbószivattyút a megfelelő Agilent hardverrel kell rögzíteni a vákuumkamrához. Részletes leírásért lásd „Technical Information”.

MEGJEGYZÉS

ATPS-compact nem rögzíthető az alapján keresztül.

Opcionális tartozékok telepítéséhez válassza a „Technical Information”.

Használat

Ez a bekezdés részletezi az alapvető üzemeltetési eljárásokat.

Végezze el az összes elektromos és pneumatikus csatlakoztatást a rendszer használata előtt. A vákuumkamra esetleges melegítése közben a bemeneti karima hőmérséklete nem haladhatja meg a 120 °C-ot ConFlat karima és a 80 °C-ot ISO karima esetén.

VESZÉLY!



Soha ne használja a szivattyúzó rendszert, amikor a bemeneti karima nincs csatlakoztatva a vákuumkamrához vagy nincs kiiktatva.

VESZÉLY!



Ne érintse meg a turbószivattyút vagy annak tartozékait a melegítési folyamat közben. Magas hőmérséklet égést okozhat.

VESZÉLY!



Ne mozgassa el, és vigyázzon, ne ütközzön semmi a turbószivattyúhoz működés közben! A csapágyak megsérülhetnek, és anyagi kár vagy személyi sérülés történhet.

FIGYELEM!

Használjon portól, szemcséktől vagy nedvességtől mentes semleges gázt (pl. nitrogént) a szivattyú szellőztetéséhez. A szellőző porton lévő nyomásnak 2 barnál kisebbnek kell lennie (a légköri nyomás fölött).

VESZÉLY!



Amikor a szivattyút mérgező, gyúlékony vagy radioaktív gázok szivattyúzására használja, kérem, kövesse az egyes gázok ártalmatlanításához szükséges eljárásokat. Ne használja a szivattyúzó rendszert robbanó gázok jelenlétében.

A TPS-compact bekapcsolása és használata

A TPS-compact bekapcsolásához elegendő rákapcsolni a tápfeszültséget, majd a külső kapcsolót BE állásba kapcsolni. Az integrált vezérlő automatikusan felismeri a tápfeszültség jelenlétét, és elindítja a szivattyút.

Első indításkor ajánlatos a „Soft Start” módot használni ennek a vezérlőn való engedélyezésével. A következő indításokhoz ajánlatos letiltani a „Soft Start” módot. A „Soft Start” mód aktiválási eljárásához lásd a „Jelleírás bekezdés” a „Technical Information” fejezetben.

A kék „STATUS” kijelző a villogás sűrűségével jelzi a rendszer működési állapotát.

- nem villogásnál: a szivattyú rendesen forog;
- lassan villog (kb. 400 ms periódus): a rendszer emelkedőben, fékezésben, állás vagy „kapcsolatra vár” állapotban van;
- gyorsan villog (kb. 200 ms periódus): hibafeltétel.

A TPS-compact vezérlőpanel részletes leírásáért lásd „Technical Information” függelék.

A TPS-compact kikapcsolása

A TPS-compact kikapcsolásához elegendő a külső kapcsolót KI állásba kapcsolni. A beépített vezérlő azonnal leállítja a szivattyúzó rendszert.

Vészleállítás

A TPS-compact vész helyzetben való azonnali leállításához el kell távolítani a tápkábelt a hálózati dugaszból, vagy a külső kapcsolót KI állásba kell kapcsolni.

Karbantartás

A TPS-compact nem igényel karbantartást (kivéve a Tip-seal cseréjét). A rendszeren végzett bármely munkát jogosult személyzetnek kell elvégeznie.

VESZÉLY!



A rendszeren bármely munka végzése előtt válassza le azt a tápfeszültségről, szellőztesse a szivattyút a megfelelő szelep kinyitásával, várjon, amíg a rotor forgása leáll, és amíg a szivattyú felületének hőmérséklete 50 °C alá esik.

Meghibásodás esetén forduljon a Agilent szervizközpontoz.

MEGJEGYZÉS

Mielőtt javításra szakuldi a rendszert a gyártóhoz, az ehhez a gépkönyvhöz csatolt „Request for Return” lapot ki kell tölteni és el kell küldeni a helyi kereskedelmi irodához. A lap egy másolatát szállítás előtt be kell illeszteni a rendszer csomagba.

Ha a rendszert le kell selejtezni, azt ártalmatlanítani kell a konkrét nemzeti szabványoknak megfelelően.

Megsemmisítés

A címkén jelenlévő "WEEE" logo jelentése.

Az alább látható szimbólum az EK "WEEE" elnevezésű irányelvvel összhangban kerül alkalmazásra.

Ez a szimbólum (mely csak az Európai Közösség országaiban érvényes), azt jelzi, hogy a termék, melyen megtalálható, NEM kerülhet közönséges háztartási vagy ipari hulladékkal együtt megsemmisítésre, hanem azt egy szelektív hulladékgyűjtő rendszerbe kell továbbítani.

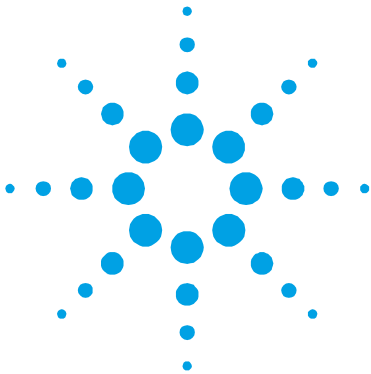
A végfelhasználónak, a gyűjtési és megsemmisítési eljárás beindítása céljából, az adásvételi szerződés határidőinek és feltételeinek alapos áttanulmányozása után, fel kell vennie a kapcsolatot a berendezés szállítójával, legyen ez a gyártó vagy egy viszonteladó.



Részletes információk végett forduljon az alábbi címhez:

<http://www.agilent.com/environment/product/index.shtml>

11 Felhasználói Kézikönyv Megsemmisítés



12 Podrecznik Instrukcji

Wskazówki dotyczące bezpieczeństwa dla Pomp Turbomolekularnych	182
Ogólne informacje	183
Zastosowane symbole	185
Magazynowanie	186
Przygotowanie do instalacji	187
Instalacja	188
Użytkowanie	190
Włączenie i obsługa systemu TPS-compact	191
Zatrzymanie TPS-compact	192
Zatrzymanie Alarmowe	192
Konserwacja	193
Przetworstwo odpadów	194

Tłumaczenie instrukcji oryginalnej



Wskazówki dotyczące bezpieczeństwa dla Pomp Turbomolekularnych

Pompy Turbomolekularne opisane w niniejszej Instrukcji Obsługi posiadają wysoką energię kinetyczną spowodowaną bardzo wysoką prędkością obrotów razem z masą właściwą wirników.

W przypadku uszkodzenia systemu, na przykład z powodu kontaktu między wirnikiem a stojanem lub z powodu pęknięcia wirnika, energia obrotowa może być zwolniona.

ZAGROZENIE!



Aby uniknąć uszkodzenia aparatury i zapobiec uszkodzeniom ciała operatorów, należy obowiązkowo przestrzegać zaleceń dotyczących instalacji opisanych w niniejszej instrukcji obsługi!

Ogólne informacje

Ta aparatura jest przeznaczona do użytku zawodowego. Użytkownik musi przeczytać bardzo uważnie niniejszą instrukcję każdą dodatkową informację dostarczoną przez firmę Agilent przed użytkowaniem aparatury. Firma Agilent uchyliła się od jakiegokolwiek odpowiedzialności w przypadku częściowego lub całkowitego braku przestrzegania instrukcji, w przypadku niewłaściwego użytkowania przez nieprzeszkolony personel, w przypadku nieupoważnionych interwencji jak i w przypadku braku zastosowania odpowiednich norm krajowych.

TPS-compact jest zintegrowanym systemem składającym się z pompy turbomolekularnej dla zastosowania wysokich i ultra wysokich próżni, odpowiedniego sterownika i z głównej pompy. System jest w stanie pompować jakikolwiek typ gazu lub mieszanki gazowej, ale nie jest przystosowany do pompowania płynów lub stałych cząstek. Zjawisko pompowania jest uzyskane poprzez obrotową turbinę o wysokiej prędkości napędzaną przez elektryczny silnik trójfazowy o wysokiej wydajności.

System TPS-compact jest całkowicie bez czynników zanieczyszczających, i dlatego też jest to system odpowiedni do zastosowań gdzie jest wymagana tzw. "czysta" próżnia. Poza tym, TPS-compact posiada pomocnicze konektory poprzez które można sterować wentylator vent, pilotować go zdalnie poprzez główny komputer podłączony przez port szeregowy.

W następnych paragrafach zostały przedstawione wszystkie potrzebne informacje w celu zagwarantowania bezpieczeństwa operatora podczas użytkowania aparatury. Szczegółowe informacje zostały przedstawione w dodatku dotyczącym informacji technicznych „Technical Information”.

12 Podrecznik Instrukcji

Ogólne informacje

W tej instrukcji zastosowano następujące umowne znaczenia:

ZAGROZENIE!



Komunikaty zagrożenie przyciągają uwagę operatora co do danej procedury lub danego postępowania którego nieprawidłowe wykonanie mogłoby spowodować poważne uszkodzenia ciała.

UWAGA!

Komunikaty zwiększonej uwagi są wyświetlane przed procedurami i w przypadku ich braku przestrzegania, może dojść do uszkodzenia aparatury.

PRZYPIS

Są to ważne przypisy wyciągnięte z tekstu.

Zastosowane symbole

Niżej pokazane symbole zamieszczane są odpowiednio obok wszystkich rysunków:



Niebezpieczeństwo
“Dotyczy
instalacji/działania”



Przewód ochronny



Gorąca powierzchnia
“Dotknięcie gorących
części grozi oparzeniem”



ON - Włączenie
(Zasilanie)



Niebezpieczeństwo, grozi
porażeniem elektrycznym



OFF - Zatrzymanie
(Zasilanie)

ZAGROZENIE!



Kiedy pompa jest stosowana do pompowania gazów toksycznych, palnych lub radioaktywnych, należy postępować zgodnie z procedurami dotyczącymi każdego typu gazu. Nie stosować pompy w obecności gazów wybuchowych. Pompa jest zaprojektowana do pompowania azotu, argonu i gazów lżejszych. W przypadku konieczności pompowania gazów cięższych od argonu, należy skontaktować się z działem Obsługi Technicznej firmy Agilent w celu uzyskania odpowiednich informacji.

Magazynowanie

By zagwarantować maksymalny poziom funkcjonalności i działania systemów pompujących Agilent, powinny być przestrzegane następujące zasady:

- podczas transportu, przesunięcia i magazynowania pomp, nie mogą być przekroczone następujące warunki środowiskowe:
 - temperatura: informacje podano w instrukcjach obsługi poszczególnych komponentów TPS
 - względna wilgoć: informacje podano w instrukcjach obsługi poszczególnych komponentów TPS
- klient po otrzymaniu i przygotowaniu po raz pierwszy pomp turbomolekularnych, musi je zawsze uruchomić w sposób Soft-Start
- czas magazynowania danej pompy turbomolekularnej wynosi 12 miesięcy od daty wysyłki.

UWAGA!

Jeżeli z jakiegokolwiek powodu, czas magazynowania jest dłuższy, należy odesłać zespół pompujący do fabryki. W celu jakiegokolwiek informacji, prosimy skontaktować się z miejscowym przedstawicielem firmy Agilent.

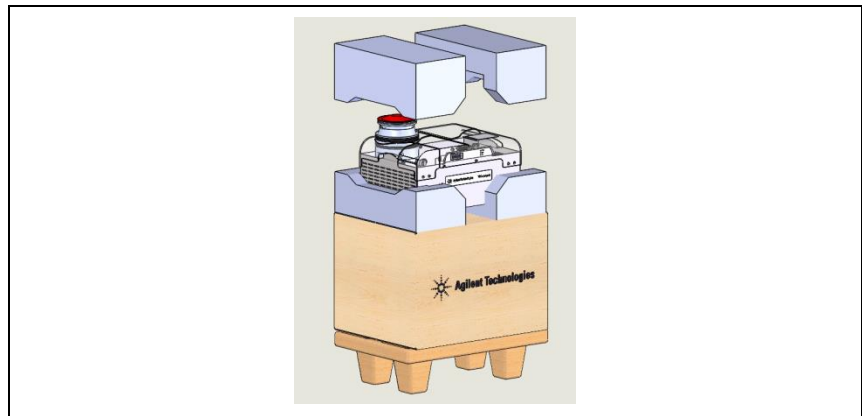
Przygotowanie do instalacji

System TPS-compact jest dostarczany w specjalnym ochronnym opakowaniu; w przypadku śladów uszkodzeń do których mogłoby dojść podczas transportu, należy skontaktować się z miejscowym biurem sprzedaży. Podczas operacji rozpakowywania, należy zwrócić szczególną uwagę aby nie spowodować upadku systemu TPS-compact ani nie poddawać go uderzeniom lub wibracjom.

Nie porzucać opakowania w środowisku. Materiał ten nadaje się całkowicie do recyklingu zgodny jest z dyrektywą UE 855/399 dotyczącej ochrony środowiska.

UWAGA!

Aby uniknąć problemów odgazowywania, należy nie dotykać gołymi rękoma części przeznaczonych do próżni. Należy zawsze stosować odpowiednie rękawice ochronne lub odpowiednie zabezpieczenie.



Postać 1

PRZYPIS

System TPS-compact, nie może być uszkodzony poprzez wystawienie go na działanie atmosfery. Mimo to zaleca się aby pompa do momentu jej instalacji na systemie, pozostała zamknięta w celu uniknięcia zanieczyszczenia jej pyłem.

Instalacja

UWAGA!

Usunąć taśmę klejącą i zdjąć korek zabezpieczający tylko w momencie połączenia pompy do systemu.

Nie instalować i / lub użytkować zespołu pompującego w otoczeniach wystawionych na czynniki atmosferyczne (deszcz, mróz, śnieg), pyły, gazy chemiczne, w środowiskach wybuchowych lub z wysokim zagrożeniem pożaru.

Podczas działania obowiązkowo należy przestrzegać następujące warunki otoczenia:

- maksymalne ciśnienie: 2 bary ponad ciśnieniem atmosferycznym
- temperatura: informacje podano w instrukcjach obsługi poszczególnych komponentów TPS
- względna wilgoć: informacje podano w instrukcjach obsługi poszczególnych komponentów TPS.

W obecności pól elektromagnetycznych zespół pompyjący musi być odpowiednio zabezpieczony przez odpowiednie ekranowanie.

TPS-compact może być zainstalowany w jakiegokolwiek pozycji. Zamocować TPS-compact w stabilnej pozycji, łącząc kołnierz wejściowy turbopompy do kołnierza stałego wytrzymałego na obciążenie 50 Nm wokół własnej osi.

Turbopompa z kołnierzem wejściowym ISO musi być zamocowana do komory próżniowej poprzez podwójne lub pojedyncze zaciski. W niniejszej tabeli przedstawione zostały, dla każdego typu zacisku, ilość potrzebnych zacisków i moment dokręcenia ich.

ZAGROZENIE!

System musi być zainstalowany w taki sposób, żeby możliwe było łatwe przerwanie zasilania.



Kabel zasilający: do połączenia elektrycznego odpowiedni jest kabel 3-żyłowy (faza + neutralny + uziemienie). Kabel musi mieć przekrój co najmniej 0,75 mm² (AWG18).

UWAGA!

Wokół systemu zapewnić co najmniej 20 cm wolnego miejsca w celu umożliwienia odpowiedniego przepływu powietrza.

Tab. 1

KOŁNIERZ	TYP ZACISKU	Nr.	MOMENT DOKRĘCENIA
ISO 63	Podwójny zacisk z gwintem M10	4	22 Nm
ISO 100 K	Podwójny zacisk z gwintem M10	4	22 Nm
ISO 160 K	Podwójny zacisk z gwintem M10	4	22 Nm

Turbopompa z kołnierzem wejściowym ConFlat musi być zamocowana do komory próżniowej poprzez odpowiednie drobne układy mechaniczne firmy Agilent. W celu dodatkowych informacji należy zapoznać się z dodatkiem „Technical Information”

PRZYPIS

System TPS-compact nie może być mocowany poprzez własną podstawę.

Aby zainstalować opcjonalne akcesoria, należy zapoznać się z „Technical Information”.

Użytkowanie

W tym paragrafie zostały przedstawione główne procedury operacyjne.

Przed zastosowaniem systemu należy wykonać wszystkie połączenia elektryczne i pneumatyczne. Podczas ewentualnego nagrzania komory próżniowej, temperatura na kołnierzu nie może przekroczyć 120 °C w przypadku kołnierza ConFlat i 80 °C w przypadku kołnierza ISO.

ZAGROZENIE!



Absolutnie nie wolno uruchamiać zespołu pompującego w przypadku, gdy kołnierz wejściowy nie jest podłączony do komory lub nie jest zamknięty z kołnierzem zamknięcia.

ZAGROZENIE!



Nie dotykać turbopompy i jej ewentualnych akcesoriów podczas operacji nagrzewania. Wysoka temperatura może spowodować uszkodzenia ciała na osobach.

ZAGROZENIE!



Podczas funkcjonowania turbopompy należy unikać uderzeń i jej przemieszczania. Łożyska mogą ulec uszkodzeniu i może dojść do uszkodzenia Osób lub rzeczy.

UWAGA!

Dla wlotu do powietrza pompy zastosować obojętny gaz bez pyłu lub innych cząstek i bez wilgoci (np.: Azot). Ciśnienie wejściowe poprzez odpowiedni wlot musi być niższe od 2 barów (ponad ciśnienie atmosferyczne).

ZAGROZENIE!



Kiedy pompa jest zastosowana do pompowania gazów toksycznych, łatwo palnych lub radioaktywnych, należy wykonać odpowiednie procedury typowe dla każdego z gazów. Nie stosować zespołu pompującego w obecności gazów wybuchowych.

Włączenie i obsługa systemu TPS-compact

Aby włączyć TPS-compact wystarczy dostarczyć napięcie zasilania i ustawić wyłącznik zewnętrzny w pozycji On. Wbudowany sterownik tzw. kontroler automatycznie rozpozna obecność zasilania i uruchomi pompę.

Przy pierwszym uruchomieniu należy zastosować tryb “Soft Start” uruchamiając go na kontrolerze, dla dalszych uruchomień zaleca się wyłączenie trybu „Soft Start”. Dla procedury uruchomienia trybu “Soft Start” należy zapoznać się z paragrafem „Opis Sygnałów” w rozdziale „Technical Information”.

Niebieska LAMPKA “STATUS” umieszczona na panelu tylnym podstawy urządzenia TPS-compact częstotliwością swego migania określa operatywne warunki systemu:

- zaświecona na stałe: pompa znajduje się w stanie normalnych obrotów;
- miga powoli (okres 400 ms.): system w stanie zbrocza, lub hamowania, lub w stanie Stop lub w stanie “Waiting for interlock”;
- miga szybko (okres 200 ms.): stan błędu.

12 Podrecznik Instrukcji Użytkowanie

Dla szczegółowego opisu panelu sterowniczego TPS-compact należy zapoznać się z dodatkiem “Technical Information”.

Zatrzymanie TPS-compact

Aby zatrzymać TPS-compact wystarczy ustawić wyłącznik zewnętrzny na pozycji OFF. Wbudowany sterownik zatrzyma natychmiast zespół pompujący.

Zatrzymanie Alarmowe

Aby zatrzymać w stanie alarmowym system TPS-compact, należy wyłączyć kabel zasilania z gniazda sieciowego, lub ustawić zewnętrzny wyłącznik na pozycję OFF.

Konserwacja

System TPS-compact nie wymaga żadnej konserwacji (z wyjątkiem wymiany Tip-seal). Jakakolwiek interwencja musi być wykonana przez upoważniony personel.

ZAGROZENIE!



Przed wykonaniem jakiegokolwiek interwencji na systemie, należy odłączyć go od zasilania, otworzyć odpowiedni zawór dla wlotu powietrza, odczekać aż do całkowitego zatrzymania wirnika i odczekać aż temperatura powierzchni pompy będzie wynosiła poniżej 50 °C.

W przypadku uszkodzenia możliwe jest skorzystanie z serwisu naprawczego firmy Agilent.

PRZYPIS

Przed wysyłką do konstruktora systemu do naprawy, należy obowiązkowo wypełnić i przekazać do miejscowego biura sprzedaży kartę „Request for Return” załączoną do niniejszej instrukcji. Jeden egzemplarz –kopia- karty musi być włożony do opakowania systemu przed jego wysyłką.

Jeżeli system musi być poddany rozbiórce, należy przystąpić do jego eliminacji zgodnie z obowiązującymi krajowymi normami w meritum sprawy.

Przetworstwo odpadów

Objasnienie znajdującego się na etykiecie znaczenia logo “WEEE”.

Użyty poniżej symbol jest zgodny z wymogiem zarządzenia “WEEE” Unii Europejskiej.

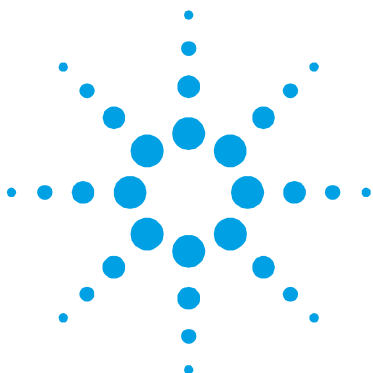
Symbol ten (**prawomocny tylko w krajach Unii Europejskiej**) oznacza, że wyrob który nim został oznaczony NIE może być przetworzony jako odpad razem z innymi domowymi lub przemysłowymi natomiast musi być składowany w miejscu przeznaczonym dla odpadów do przerobki zroznicowanej.

Dlatego też poleca się użytkownikowi, , po uprzedniej weryfikacji terminu i warunków zawartych w kontrakcie sprzedaży, nawiązać kontakt z dostawcą lub sprzedawcą urządzenia w celu uruchomienia procesu zbiórki i przerobu.



W@ięcej informacji zamieszczono:

<http://www.agilent.com/environment/product/index.shtml>



13 Návod k Použití

Bezpečnostní návod pro Turbomolekulární vývěvy	196
Všeobecné informace	197
Použité symboly	199
Uskladnění	200
Příprava k instalaci	201
Instalace	202
Použití	204
Zapnutí a používání vývěvy TPS-compact	205
Vypnutí vývěvy TPS-compact	206
Nouzové zastavení	206
Údržba	207
Likvidace	208

Překlad originálního návodu



Bezpečnostní návod pro Turbomolekulární vývěvy

Turbomolekulární vývěvy, jak jsou popisovány v následujícím návodu, obsahují velké množství kinetické energie díky vysoké otáčivé rychlosti v kombinaci s konkrétním objemem jejich rotorů.

V případě systémové nefukčnosti, např. kontaktu rotoru anebo statoru nebo při zhroucení rotoru může dojít k uvolnění rotační energie.

NEBEZPEČÍ!



Pokyny k instalaci uvedené v tomto návodu musí být přísně dodržovány za účelem prevence poškození zařízení a zranění obsluhy!

Všeobecné informace

Toto zařízení je určeno pro odborníky. Uživatel by si měl před použitím zařízení přečíst tento návod a všechny další informace dodané firmou Agilent. Firma Agilent neodpovídá za jakékoli nehody, které vzniknou následkem i částečného nedodržení těchto pokynů, nesprávným používáním neznalými osobami, neoprávněným zásahem do zařízení nebo jakoukoli činností, která je v rozporu s pokyny uvedenými v příslušných státních normách.

TPS-compact je integrovaný systém pro aplikace vyžadující vysoké a velmi vysoké vakuum vybavený hlavní turbomolekulární vývěvou a příslušným regulátorem. Zařízení může odčerpávat libovolný plyn nebo plynnou směs. Není vhodné na čerpání tekutin nebo pevných částic. Čerpání zajišťuje velmi rychlá turbína poháněná vysoce výkonným trojfázovým elektromotorem. TPS-compact neobsahuje žádné kontaminující látky a proto se hodí pro aplikace vyžadující "čisté" vakuum.

TPS-compact je vybaven pomocnými konektory pro ovládání odvzdušňovacího ventilu, který se má ovládat dálkově pomocí hostitelského počítače připojeného sériovou linkou.

Následující odstavce obsahují informace potřebné k zajištění bezpečnosti obsluhy při používání tohoto zařízení. Podrobné informace jsou uvedeny v příloze "Technical Information".

13 Návod k Použití

Všeobecné informace

Tento manuál používá následující standardní protokol

NEBEZPEČÍ!



Nebezpečí hlášení jsou určena pro upozornění obsluhy na určitý postup nebo činnosti, které by v případě nedodržení mohly způsobit vážný úraz.

POZOR!

Pozor hlášení jsou uvedena před postupy, které by v případě nedodržení mohly poškodit zařízení.

POZNÁMKA

Poznámky obsahují důležité informace převzaté z textu.

Použité symboly

Níže uvedené symboly jsou použity shodně u všech ilustrací:



Nebezpečí! „Vycházejte z informací ohledně instalace / činnosti“



Ochranný (zemnicí) vodič



Horký povrch! „Nebezpečí vzniku popálenin při dotyku částí s vysokou teplotou“



ZAP. - Zapnutí (Napájení)



Nebezpečí! Riziko zásahu elektrickým proudem



VYP - Vypnutí (Napájení)

NEBEZPEČÍ!



Při použití vývěvy pro čerpání toxických, hořlavých nebo radioaktivních plynů dodržujte příslušný postup pro každý druh plynu. Nepoužívejte vývěvu za přítomnosti výbušných plynů. Vývěva byla navržena pro čerpání dusíku, argonu a lehkých plynů. V případě, že by bylo třeba čerpat plyny těžší než argon, je třeba požádat o informace Servisní službu firmy Agilent.

Uskladnění

Pro zaručení maximální úrovně funkčnosti a spolehlivosti vývěvových systémů Agilent je třeba respektovat následující předpisy:

- Při přepravě, přemísťování a skladování vývěv byste neměli překračovat následující technické podmínky prostředí:
 - Teplotní rozpětí: vycházejte z návodů k jednotlivým komponentům TPS
 - Rozpětí vlhkosti: vycházejte z návodů k jednotlivým komponentům TPS
- turbomolekulární vývěvy musí uživatel po dodávce a poprvé vždycky spouštět pozvolně
- skladovatelnost turbomolekulární vývěvy je 12 měsíců ode dne doručení.

POZOR!

Pokud dojde z jakéhokoli důvodu k překročení skladovací lhůty, čerpací systém musíte vrátit výrobci. Informujte se prosím u místního zástupce pro prodej a servis vývěv firmy Agilent.

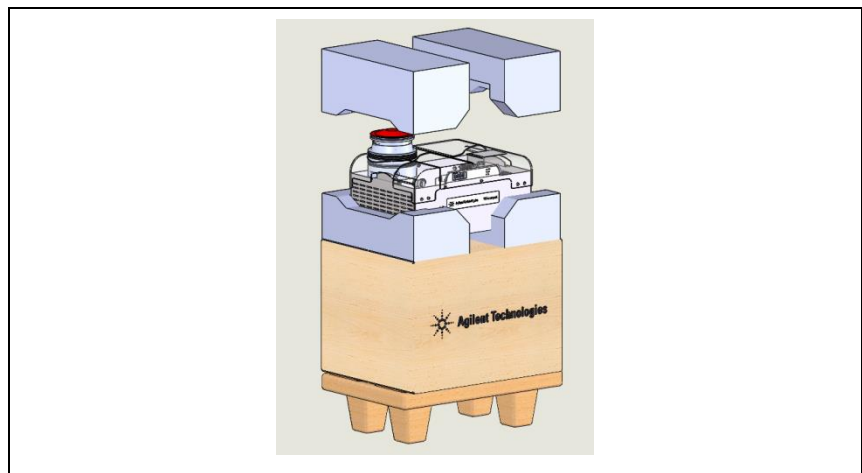
Příprava k instalaci

Vývěva Mini Task se dodává ve speciálním ochranném obalu. Pokud toto balení vykazuje známky poškození, k němuž mohlo dojít během přepravy, kontaktujte vaši místní prodejní pobočku. Při vybalování dávejte pozor, aby zařízení nespadlo a chraňte jej před všemi nenadálými nárazy, otřesy nebo vibracemi.

Balicí materiál nelikvidujte nedovoleným způsobem. Tento materiál lze 100 % recyklovat a splňuje požadavky směrnice EEC 85/399.

POZOR!

Aby se zamezilo problémům s odplyňováním, nepoužívejte holé ruce při manipulaci s komponenty, které budou vystaveny vakuu. Vždy používejte rukavice nebo jinou vhodnou ochranu.



Postava 1

POZNÁMKA

V normálním prostředí se vývěva TPS-compact nemůže poškodit. Přesto doporučujeme, abyste ji nechali zakrytou, dokud nebude nainstalována do systému a tím se ochránila před jakýmkoli znečištěním a prachem.

Instalace

POZOR!

Před připojením turbomolekulární vývěvy do systému nesundávejte adhezni a ochranné víko.

Čerpací systém neinstalujte v prostředí, které je vystaveno atmosférickým vlivům (déšť, sníh, led), prachu, agresivním plynům, ve výbušném prostředí nebo v prostředí s vysokým nebezpečím požáru. Za provozu je třeba dodržovat následující podmínky dané prostředím:

- maximální tlak: 2 bary nad atmosférickým tlakem
- teplota: vycházejte z návodů k jednotlivým komponentům TPS
- relativní vlhkost: vycházejte z návodů k jednotlivým komponentům TPS.

V přítomnosti magnetických polí se čerpací systém musí chránit feromagnetickým stíněním.

Vývěvu TPS-compact lze instalovat v libovolné poloze. Vývěvu TPS-compact upevněte v nějaké stabilní poloze a vstupní přírubu turbovývěvy připojte k pevné protipřírubě, která snese torzní moment 50 Nm kolem své osy.

Turbomolekulární vývěva se vstupní přírubou ISO se musí připevnit k vakuové komoře použitím příslušných spon a příchytek. Následující tabulka uvádí nezbytný počet spon a příchytek pro každé přichytné zařízení a příslušný utahovací moment.

NEBEZPEČÍ!

System musí být nainstalován tak, aby umožňoval snadné přerušeni napájení.



Napájecí kabel: Vhodným kabelem pro elektrické připojení je kabel se třemi vodiči (fázový vodič + nulový vodič + zemnicí vodič). Průřez vodičů kabelu musí být nejméně 0,75 mm² (AWG18).

POZOR!

Zajistěte kolem systému volný prostor nejméně do vzdálenosti 20 cm, aby byla umožněna vhodná cirkulace vzduchu.

Tab. 1

PŘÍRUBA	PŘÍCHYTNÉ ZAŘÍZENÍ	POČET	UTAHOVACÍ MOMENT
ISO 63	Spony M10	4	22 Nm
ISO 100 K	Spony M10	4	22 Nm
ISO 160 K	Spony M10	4	22 Nm

Turbomolekulární vývěva se vstupní přírubou ConFlat se musí připevnit k vakuové komoře použitím příslušného materiálu firmy Agilent. Viz podrobný popis v příloze "Technical Information".

POZNÁMKA

Vývěvu TPS-compact nelze připevnit pomocí její podstavky.

Chcete-li informace o doplňkovém příslušenství, viz "Technical Information".

Použití

Tento odstavec popisuje podrobnosti základních pracovních postupů.

Před použitím systému proveďte všechna elektrická a pneumatická připojení. Při případném zahřívání vakuové komory teplota vstupní příruby nesmí překročit 120 °C v případě příruby ConFlat a 80 °C v případě příruby ISO.

NEBEZPEČÍ!



Čerpací systém nikdy nepoužívejte, nebude-li vstupní příruba připojená k vakuové komoře.

NEBEZPEČÍ!



Během zahřívání se turbovývěvy ani jejího příslušenství nedotýkejte. Vysoká teplota může způsobit popáleniny.

NEBEZPEČÍ!



Předcházejte nárazům či posunům turbomolekulární vývěvy během jejího chodu. Mohlo by dojít k poškození ložisek a také ke zranění osob či škodám na věcech.

POZOR!

Pro odvětrání vývěvy používejte inertní plyn bez prachu, částic a vlhkosti (např. dusík). Tlak při odvětrávacím otvoru musí být menší než 2 bary (nad atmosférickým tlakem).

NEBEZPEČÍ!



Pokud používáte čerpací systém pro čerpání toxických, hořlavých nebo radioaktivních plynů, dodržujte prosím požadované postupy pro likvidaci každého plynu. Vývěvu nepoužívejte v přítomnosti výbušných plynů.

Zapnutí a používání vývěvy TPS-compact

Vývěvu TPS-compact stačí zapojit do sítě a pak zapnout venkovní vypínač. Vestavěný regulátor automaticky rozezná přítomnost síťového napětí a spustí vývěvu.

Při prvním uvedení do provozu se doporučuje nastavit na regulátoru "měkký start". U dalších spuštění se doporučuje "měkký start" zrušit. Chcete-li informace k aktivaci "měkkého startu", viz odstavec "Popis signálu" v kapitole "Technical Information".

Modrá LED kontrolka „STATUS“ na zadním panelu základny modelu TPS-compact ukazuje prostřednictvím rychlosti svého blikání operační stav systému:

- bez blikání: vývěva se otáčí normálně;
- pomalé blikání (interval cca 400 ms): systém se pozvolna rozbíhá nebo brzdí, nebo stojí, nebo je ve stavu "čekání na blokování";
- rychlé blikání (interval cca 200 ms): poruchový stav.

Viz podrobný popis ovládacího panelu vývěvy TPS-compact v příloze "Technical Information".

Vypnutí vývěvy TPS-compact

Vývěvu TPS-compact stačí vypnout externím vypínačem, který přepnete do vypnuté polohy. Vestavěný regulátor čerpací systém okamžitě zastaví.

Nouzové zastavení

Pro okamžité zastavení vývěvy TPS-compact v nouzové situaci je třeba vytáhnout napájecí kabel ze síťové zásuvky, nebo vypnout síťový vypínač.

Údržba

Vývěva TPS-compact nevyžaduje žádnou údržbu (s výjimkou výměny Tip-seal). Veškeré práce na tomto zařízení musí provádět oprávněné osoby.

NEBEZPEČÍ!



Než začnete provádět jakékoli práce na tomto zařízení, odpojte jej od sítě, odzdušněte vývěvu otevřením příslušného ventilu, počkejte, až se rotor přestane otáčet a počkejte, dokud povrchová teplota vývěvy neklesne pod 50 °C.

V případě poruchy kontaktujte vaše místní servisní středisko společnosti Agilent.

POZNÁMKA

Než vrátíte zařízení výrobcí na opravu nebo výměnu za repasované zařízení, musíte vyplnit list "Request for Return" (Zdraví a bezpečnost) přiložený k tomuto návodu a zaslat jej místní prodejní kanceláři. Před odesláním zařízení musíte k zařízení přibalit kopii tohoto listu.

Pokud se má zařízení vyřadit, musí se zlikvidovat v souladu s konkrétními státními normami.

Likvidace

Význam loga "WEEE" nacházejícího se na štítku.

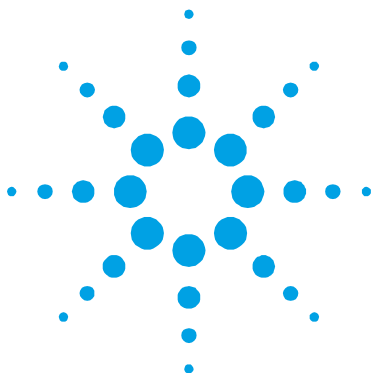
Níže uvedený symbol odpovídá směrnici CE pojmenovaným "WEEE". Tento symbol (**platný jen pro státy Evropské Unie**) určuje, že výrobek, který je takto označen NESMÍ být likvidován společně s ostatními domácími nebo průmyslovými odpady, ale je nutno ho předat do patřičných provozních sběrů, kde musí být tříděn a likvidován odděleně od městského odpadu.

Uživateli, který miní výrobek likvidovat doporučujeme, aby se nakontaktoval přímo s výrobcem nebo prodejcem, který se po patřičném prověření termínů a smluvních podmínek postará o kompletní likvidaci uvedeného výrobku.



Podrobnější informace můžete získat na internetové stránce:

<http://www.agilent.com/environment/product/index.shtml>



14 Návod na Obsluhu

Bezpečnostné návody pre Turbomolekulárne vývevy	210
Všeobecné informácie	211
Použité symboly	213
Uchovávanie	214
Príprava na inštaláciu	215
Inštalácia	217
Použitie	219
Zapnutie a použitie zariadenia TPS-compact	220
Vypnutie TPS-compact	220
Núdzové zastavenie	221
Údržba	222
Likvidácia	223

Preklad originálneho návodu



Bezpečnostné návod pre Turbomolekulárne vývevy

Turbomolekulárne vývevy, ak sú následovne popisované, obsahujú veľké množstvo kinetickej energie vďaka vysokej otáčavej rýchlosti v kombinácii s konkrétnym objemom ich rotorov.

V prípade systémovej poruchy, napr. pri kontakte rotora/statora alebo pri zrúcaní rotora sa môže uvoľniť rotačná energia.

NEBEZPEČÍ!



Pokyny k inštalácii uvedené v tomto návode musia byť dôsledne dodržované, aby nedošlo k poškodeniu zariadenia alebo k zraneniu obsluhy!

Všeobecné informácie

Toto zariadenie je určené pre profesionálnych pracovníkov. Skôr než začnete zariadenie používať, prečítajte si návod na použitie a všetky ďalšie pokyny spoločnosti Agilent. Spoločnosť Agilent nenesie žiadnu zodpovednosť za akékoľvek udalosti, zapríčinené postupom, ktorý nie je v súlade, dokonca ani v čiastočnom súlade, s týmito pokynmi, zapríčinené nesprávnym používaním zariadenia nepoučenými osobami, neoprávnenou úpravou zariadenia alebo akýmkoľvek postupom, ktorý je v rozpore so špecifickými štandardmi danej krajiny.

TPS-compact je integrovaný systém s turbovývevou pre určený pre aplikácie používajúce vysoké, alebo veľmi vysoké vákuum, spojený s príslušným kontrolným modulom a vývevou primárneho vákua. Systém dokáže vyčerpať ľubovoľný typ plynu alebo zmesi plynov. Nie je vhodný na vyčerpávanie tekutín alebo pevných častí. Vyčerpávanie zabezpečuje veľmi rýchla turbína, poháňaná vysokovýkonným 3-fázovým elektrickým motorom. Zariadenie TPS-compact neobsahuje žiadne kontaminačné činnidlá, a preto sa hodí pre aplikácie, vyžadujúce „čisté“ vákuum.

Zariadenie TPS-compact je vybavené prídavnými konektormi pre kontrolu výpustný ventil, ako aj pre diaľkové ovládanie z osobného počítača pripojeného sériovou linkou.

Nasledujúce časti obsahujú všetky potrebné informácie, ktoré zaručujú bezpečnosť pracovníka v priebehu práce so zariadením. Podrobné informácie sa nachádzajú v dodatku „Technical Information“.

14 Návod na Obsluhu

Všeobecné informácie

Návod na použitie obsahuje tieto štandardné označenia:

NEBEZPEČIE!



Nebezpečie majú sústrediť pozornosť pracovníka na určitý postup alebo činnosť, nesprávne vykonanie ktorých môže spôsobiť vážne zranenie.

POZOR!

Pozor označujú postupy, nedodržanie ktorých môže spôsobiť poškodenie zariadenia.

POZNÁMKA

Poznámky upozorňujú na dôležité informácie z textu.

Použité symboly

Nižšie uvedené symboly sú použité koherentným spôsobom vo všetkých ilustráciách:



Nebezpečenstvo!
„Vychádzajte z informácií
ohľadom inštalácie /
činnosti“



Ochranný (zemniaci)
vodič



Horúci povrch!
„Nebezpečenstvo popálenia
pri kontakte s časťami s
vysokou teplotou“



ZAP. - Zapnutie
(Napájanie)



Nebezpečenstvo! Riziko
zásahu elektrickým
prúdom



VYP - Vypnutie
(Napájanie)

NEBEZPEČIE!



Pri použití vývevy pre čerpanie toxických, horľavých alebo rádioaktívnych plynov, dodržujte príslušný postup pre každý druh plynu. Nepoužívajte vývevu za prítomnosti výbušných plynov. Výveva bola navrhnutá pre čerpanie dusíka, argónu a ľahkých plynov. V prípade, ak bude chcieť čerpať plyny ťažšie ako argón, bude potrebné požiadať o informácie Servisnú službu firmy Agilent.

Uchovávanie

Aby sa zaistila maximálna funkčnosť a spoľahlivosť čerpacích sústav Agilent, je potrebné dodržiavať nasledujúce pokyny:

- neprekračujte nasledujúce špecifikácie prostredia počas prevozu, prenášania a uchovávaní vývev:
 - rozsah teplôt: vychádzajte z návodov k jednotlivým komponentom TPS
 - rozsah relatívnej vlhkosti: vychádzajte z návodov k jednotlivým komponentom TPS
- zákazník musí pri prvom spustení turbomolekulárnej vývevy vždy postupovať pomaly a postupne
- skladovateľnosť turbomolekulárnej vývevy je 12 mesiacov odo dňa dodania.

POZOR!

Ak z akéhokoľvek dôvodu vyprší čas skladovateľnosti zariadenia, vráťte čerpací systém do závodu, v ktorom bola vyrobená. Informácie získate u miestneho zastúpenia spoločnosti Agilent pre predaj a servis.

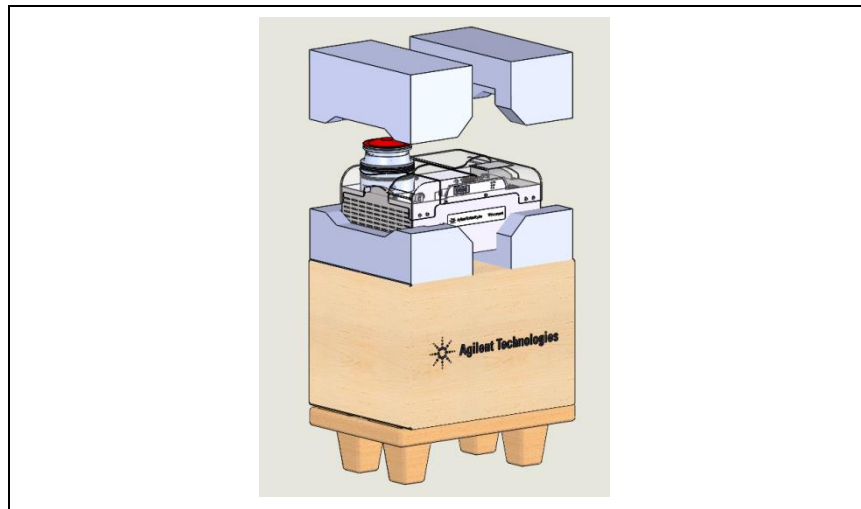
Príprava na inštaláciu

Zariadenie TPS-compact je dodané v špeciálnom ochrannom obale. Ak je balenie poškodené (čo sa môže stať napríklad počas prepravy), obráťte sa na zastúpenie spoločnosti Agilent. Počas vybalovania systému dbajte na to, aby zariadenie nespadlo, nebolo vystavené nárazu alebo prudkému otrasu, alebo vibráciám.

Obalový materiál zlikvidujte predpísaným spôsobom. Materiál je 100% recyklovateľný a spĺňa požiadavky smernice EEC 85/399.

POZOR!

Ak chcete predísť problémom s odplyňovaním, nechyťajte komponenty, ktoré budú vystavené vákuu holými rukami. Vždy používajte rukavice alebo inú vhodnú ochranu.



Postava 1

14 **Návod na Obsluhu** **Príprava na inštaláciu**

POZNÁMKA

Bežné vystavenie okolitým podmienkam nemôže TPS-compact poškodiť. Napriek tomu je vhodné, aby zariadenie zostalo zabalené až do inštalácie kvôli prevencii kontaminácie prachom.

Inštalácia

POZOR!

Neodstraňujte lepiacu pásku a ochranný kryt skôr, než pripojíte turbovývevu k systému.

Čerpací systém neinštalujte ani nepoužívajte v prostredí vystavenom vonkajším vplyvom (dážď, sneh, ľad), prach, korozívne plyny, ani vo výbušných prostrediach alebo tam, kde existuje vysoké riziko požiaru. Počas činnosti zariadenia je potrebné zabezpečiť tieto vlastnosti prostredia:

- maximálny tlak: 2 bary nad úrovňou atmosférického tlaku
- teplota: vychádzajte z návodov k jednotlivým komponentom TPS
- rozsah relatívnej vlhkosti: vychádzajte z návodov k jednotlivým komponentom TPS.

V prítomnosti magnetického poľa musí byť čerpací systém chránený feromagnetickým štítom.

Zariadenie TPS-compact môže byť nainštalované v ľubovoľnej polohe. Upevnite TPS-compact do stabilnej polohy pripojením vstupnej príruby turbovývevy k pevnej príрубе, upevnenej tak, aby vydržala namáhanie krútiacim momentom 50 Nm okolo svojej osi.

Turbovýveva so vstupnou prírubou ISO musí byť pripojená k vákuovej komore pomocou svoriek alebo kleštín. Nasledujúca tabuľka ukazuje pre každý spôsob upevnenia potrebný počet svoriek alebo kleštín a príslušný upevňovací krútiaci moment.

NEBEZPEČIE!

Systém musí byť nainštalovaný tak, aby umožňoval jednoduché prerušenie napájania.



14 Návod na Obsluhu Inštalácia

Napájací kábel: Vhodným káblom pre elektrické pripojenie je kábel s tromi vodičmi (fázový vodič + nulový vodič + zemniaci vodič). Prierez vodičov kábla musí byť najmenej $0,75 \text{ mm}^2$ (AWG18).

POZOR!

Zabezpečte okolo systému voľný priestor minimálne do vzdialenosti 20 cm, aby bola umožnená vhodná cirkulácia vzduchu.

Tab. 1

PRÍRUBA	UPEVNŔOVACÍ MECHANIZMUS	POČET	UPEVNŔOVACÍ KRÚTIACI MOMENT
ISO 63	Svorky M10	4	22 Nm
ISO 100 K	Svorky M10	4	22 Nm
ISO 160 K	Svorky M10	4	22 Nm

Turbovýveva so vstupnou prírubou ConFlat musí byť pripojená k vákuovej komore pomocou vhodného hardware značky Agilent. Podrobné informácie sa nachádzajú v dodatku „Technical Information“.

POZNÁMKA

TPS-compact nemožno upevniť pomocou jej základnej dosky.

O inštalácii doplnkovej výbavy pozri príručku “Technical Information”.

Použitie

Táto časť popisuje základné spôsoby použitia zariadenia.

Skôr než začnete systém používať, zapojte všetky elektrické a pneumatické pripojenia. Pri prípadnom zahrievaní vákuovej komory nesmie teplota vstupnej príruby prekročiť 120 °C v prípade príruby ConFlat a 80 °C v prípade príruby ISO.

NEBEZPEČIE!



Nikdy nepoužívajte čerpací systém, ak vstupná príruby nie je pripojená k vákuovej komore, alebo nie je zablendovaná.

NEBEZPEČIE!



V priebehu zahrievania sa nikdy nedotýkajte turbovývevy ani žiadneho príslušenstva. Vysoké teploty môžu spôsobiť popáleniny

NEBEZPEČIE!



Nepremiestňujte turbovývevu, ak je v činnosti, a chráňte ju pred nárazmi, aby nedošlo k poškodeniu ložísk, čo by mohlo viesť k úrazom alebo k majetkovým škodám.

POZOR!

Pre výplach vývevy používajte inertný plyn zbavený prachu, častíc a vlhkosti (napr. dusík) Tlak na ventilačnom vstupe musí byť nižší než 2 bary (pretlakové).

NEBEZPEČIE!



Ak čerpací systém používate na vyčerpávanie toxických, horľavých alebo rádioaktívnych plynov, dodržiavajte prosím požadované postupy pre likvidáciu jednotlivých plynov. Nepoužívajte vývevu v prítomnosti výbušných plynov.

Zapnutie a použitie zariadenia TPS-compact

Pre zapnutie TPS-compactu stačí pripojenie k sieti a prepnutie vonkajšieho vypínača do polohy ON. Zabudovaný kontrolný modul automaticky rozpozná pripojenie k sieti a zapne vývevu.

Pri prvom zapnutí sa odporúča použiť režim "Soft Start" , ktorý sa dá aktivovať na kontrolnom module. Pre ďalšie zapnutia sa odporúča režim "Soft Start" zablokovať. Viac o aktivovaní režimu "Soft Start" nájdete v odstavci "Popis signálu" v kapitole "Technical Information".

Modrá LED "STATUS", umiestnená na zadnom paneli zariadenia TPS-compact, signalizuje frekvenciou blikania operatívne podmienky, v ktorých sa nachádza systém:

- žiadne blikanie: výveva normálne rotuje;
- pomalé blikanie (interval asi 400 ms): systém je v niektorom z týchto stavov: stúpanie/klesanie, brzdenie, Stop alebo v režime „Čakanie na spojenie“;
- rýchle blikanie (interval asi 200 ms): chybový stav

Podrobné informácie o kontrolnom paneli TPS-compactu sa nachádzajú v dodatku „Technical Information“.

Vypnutie TPS-compact

Pre vypnutie TPS-compactu stačí prepnutie vonkajšieho vypínača do polohy OFF. Zabudovaný kontrolný modul čerpací systém okamžite zastaví.

Núdzové zastavenie

Ak chcete zariadenie TPS-compact okamžite vypnúť v stave núdze, musíte alebo vytiahnuť kábel napájania zo zástrčky zdroja napájania, alebo prepnúť vonkajší vypínač do polohy OFF.

Údržba

Zariadenie TPS-compact nevyžaduje žiadnu údržbu (s výnimkou výmeny Tip-seal). Akékoľvek úpravy a opravy systému musí vykonať autorizovaný personál.

NEBEZPEČIE!



Skôr než začnete čokoľvek robiť v systéme, odpojte ho od zdroja napájania, vyvetrajte vývevu tak, že otvoríte príslušný ventil, počkajte, kým sa rotor neprestane otáčať a kým teplota povrchu vývevy neklesne pod 50 °C.

V prípade poruchy zariadenia vyhľadajte servisné stredisko spoločnosti Agilent.

POZNÁMKA

Pred odoslaním zariadenia výrobcovi treba vyplniť dotazník „Request for Return“ pripojený k návodu na použitie a odoslať miestnemu predajcovi. Kópiu dotazníka vložte do balíka so systémom a odošlite spolu s ním.

Ak je potrebná likvidácia systému, musí prebehnúť v súlade so špecifickými predpismi danej krajiny.

Likvidácia

Význam loga "WEEE" nachádzajúceho sa na štítkoch.

Aplikovanie doluoznačeného symbolu dodržiava smernicu EÚ s názvom "WEEE". Tento symbol (**platný iba pre štáty Európskej Únie**) znamená, že výrobok s týmto štítkom NEMIE byť odstránený spolu s bežným domácim alebo priemyselným odpadom, ale sa musí odstrániť ako delený odpad.

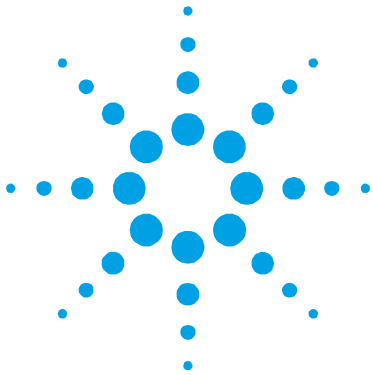
Vyzývame preto konečného užívateľa, aby sa skontaktoval s dodávateľom prístroja, či už je to výrobca alebo predajca za účelom jeho likvidácie podľa zmluvných podmienok predaja.



Podrobnejšie informácie môžete získať na internetovej stránke:

<http://www.agilent.com/environment/product/index.shtml>

14 Návod na Obsluhu Likvidácia



15 Priročnik za Navodila

Varnostna navodila za Turbomolekularne črpalke	226
Splošne informacije	227
Uporabljeni simboli	228
Shranjevanje	230
Priprava za montažo	231
Montaža	232
Uporaba	234
Vklop in uporaba TPS-compact-a	235
Izklop TPS-compact-a	236
Zaustavitev v sili	236
Vzdrževanje	237
Odlaganje odpadkov	238

Prevod navodil v izvirniku



Varnostna navodila za Turbomolekularne črpalke

Turbomolekularne črpalke, opisane v naslednjih navodilih vsebujejo veliko količino kinetične energije zaradi visoke hitrosti v povezavi s specifičnimi masami rotorjev.

V primeru nepravilnega delovanja sistema, na primer pri dotiku rotorja/statorja ali poškodbe rotorja se lahko sprosti rotacijska energija.

SVARILO!



Da bi se izognili poškodbam opreme in preprečili poškodbe osebja morate natančno slediti navodilom za nameščanje iz tega priročnika!

Splošne informacije

Oprema je namenjena za profesionalno uporabo. Pred uporabo mora uporabnik prebrati navodila za uporabo in vse dodatne informacije, ki mu jih je posredoval Agilent. Agilent ni odgovoren za dogodke, ki bi nastali zaradi neupoštevanja teh navodil, nepravilne uporabe in nepooblaščenega poseganja v opremo ali kakršnega koli dejanja, ki niso v skladu s standardi.

TPS-compact je integriran sistem s turbomolekularno črpalko za visoko in ultravisoko vakuumsko uporabo, ki je povezana s pripadajočim upravljalcem in primarno črpalko. Sistem lahko črpa vse tipe plinova ali plinskih zmesi. Ni primeren za črpanje tekočine ali trdnih delcev. Črpanje se izvaja preko hitre turbine, ki jo vodi visoko učinkovit 3-fazni električni motor. TPS-compact ne vsebuje onesnaževalnih agentov in je primeren za »čisto« vakuuminiranje.

TPS-compact je opremlje z auksiliarnimi priključki za nadzor na odprtino, ki jo lahko nadzorujete iz oddaljene lokacije s pomočjo gostiteljskega računalnika, povezanega preko serijske povezave.

Naslednji odstavki vsebujejo informacije, ki so potrebne za varnost tistega, ki uporablja to opremo. Podrobne informacije lahko najdete v prilogi »Technical Information«.

15 Priročnik za Navodila Splošne informacije

Navodila so napisana po naslednjem standardnem protokolu:

SVARILO!



Svarilo so za to, da pritegnejo pozornost uporabnika na določene postopke pri katerih lahko pride do resnih poškodb, če se jih ne drži.

POZOR!

Sporočila so prikazana pred postopki pri katerih lahko pride do poškodbe opreme.

OPOMBA

Opombe vsebujejo pomebne informacije iz besedila.

Uporabljeni simboli

Naslednji simboli so dosledno uporabljeni na vseh slikah:



Nevarnost: »Upoštevajte navodila za namestitev / delovanje«



Ozemljitveni vodnik



Vroča površina: »Nevarnost opeklin ob dotiku vročih delov«



ON – vklop (napajanja)



Nevarnost električnega udara



OFF – izklop (napajanja)

SVARILO!



Ko črpalko uporabljate za črpanje toksičnih, vnetljivih ali radioaktivnih plinov, vedno upoštevajte ustrezne postopke, značilne za vsak posamezni plin. Črpalke nikoli ne uporabljajte ob prisotnosti eksplozivnih plinov. Črpalka je zasnovana za črpanje dušika, argona in lažjih plinov. Če bi bilo potrebno črpati pline, ki so težji od argona, se posvetujte s službo za tehnično pomoč Agilent.

Shranjevanje

Da bi jamčili največji možni nivo uporabnosti in zanesljivosti črpalnih sistemov Agilent, je potrebno upoštevati sledeča pravila:

- Pri pošiljanju, premikanju in shranjevanju črpalke ne smete preseči naslednjih specifikacij:
 - temperatura: oglejte si priročnike posameznih komponent TPS
 - območje relativne vlažnosti: oglejte si priročnike posameznih komponent TPS
- Turbomolekularne črpalke morate pred prvo uporabo zmerja zagnati mehko.
- Življenjska doba turbomolekularne črpalke je 12 mesecev od datum pošiljanja.

POZOR!

Če zaradi kakršnega koli razloga presežete življenjsko dobo, je treba črpalni sistem vrniti v tovarno. Za dodatne informacije kontaktirajte lokalnega predstavnika prodaje in storitev za Agilent Vacuum.

Priprava za montažo

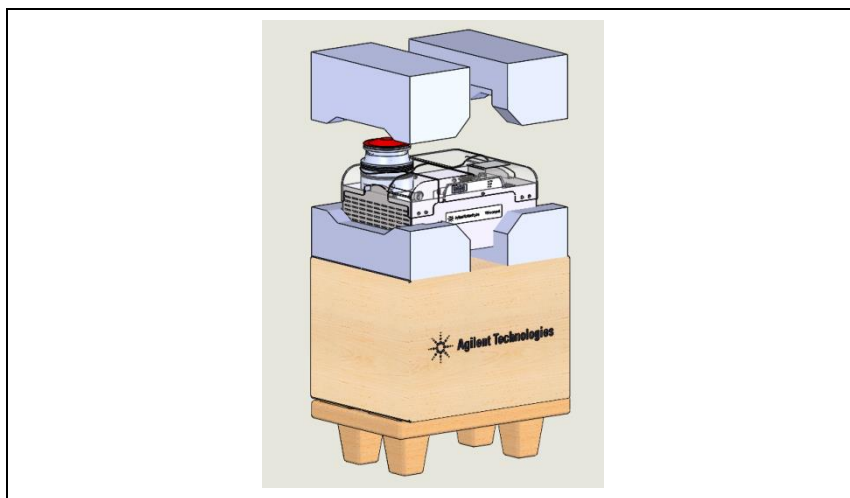
TPS-compact je dobavljen v posebni zaščitni embalaži. Če je embalaža poškodovana, kontaktirajte lokalno prodajno pisarno.

Pri odpiranju sistema pazite, da vam ne pade iz rok oz. ga ne stresajte.

Embalažo zavržite v skladu s pravili. Material je možno v celoti reciklirati in je v skladu z ECC direktivo 85/399.

POZOR!

Komponent, ki bodo izpostavljene vakuumu se ne dotikajte z golimi rokami, saj boste tako preprečili probleme puščanja. Zmeraj uporabite rokavice ali drugo primerno zaščito.



Slika 1

OPOMBA

Normalna izpostavljenost na okolje ne more poškodovati TPS-compact-a Kljub temu je priporočljivo, da je enota zaprta dokler je ne namestite v sistem. S tem boste preprečili onesnaženje s prahom.

Montaža

POZOR!

Lepljiv in zaščitni pokrov ne odstranjajte dokler ne povežete turbo črpalko na sistem.

Črpalni sistem nameščajte in uporabljajte samo odznotraj in v nobenem primeru je ne nameščajte v okolju, ki je izpostavljeno na atmosferske agente (dež, sneg, led), prah, agresivni plini ali v okoljih kjer obstaja nevarnost požara. Tekom delovanja je treba spoštovati naslednje pogoje:

- maksimalen pritisk: 2 bara nad pritiskom atmosfere
- temperatura: oglejte si priročnike posameznih komponent TPS
- območje relativne vlažnosti: oglejte si priročnike posameznih komponent TPS.

V prisotnosti magnetnih polje zaščitite črpalni sistem s feromagnetnim ščitom.

TPS-compact lahko namestite v poljuben položaj. TPS-compact namestite v stabilen položaj tako, da povežete vhodno prirobnico turbočrpalke na pritrjeno števno prirobnico, ki lahko prenese navor 50 Nm okoli svoje osi.

Turbo črpalko z dovodno ISO prirobnico je treba fiksirati na vakuumsko ležišče s pomočjo primerne Agilent strojne opreme. Naslednja tabela prikazuje število potrebnih držal in pritrjeval ter potreben navor za pritrjevanje.

SVARILO!



Sistem je treba namestiti tako, da omogoča preprost izklop z električnega napajalnega omrežja.5

Napajalni kabel: napajalni kabel mora imeti tri vodnike (fazni+nevtralni+ozemljitveni vodnik). Presek kabla mora biti najmanj 0,75 mm² (AWG18).

POZOR!

Poskrbite, da bo okrog sistema najmanj 20 cm prostora, tako da omogočite ustrezno kroženje zraka.

Tab. 1

PRIROBNICA	NAPRAVA ZA PRITRJEVANJE	N.	NAVOR
ISO 63	M10 držala	4	22 Nm
ISO 100 K	M10 držala	4	22 Nm
ISO 160 K	M10 držala	4	22 Nm

Turbo črpaklo z dovodno ConFlat prirobnico je treba fiksirati na vakuumsko ležišče s pomočjo primerne Agilent strojne opreme. Za dodatne informacije glejte prilogo "Technical Information".

OPOMBA

TPS-compact-a ni moč pritrditi s svojo osnovo.

Za namestitev opcijski dodatkov, glej »Technical Information«.

Uporaba

Ta odstavek opisuje osnovne postopke za uporabo.

Pred uporabo sistema povežite vse električne in pnevmatske povezave. Med morebitnim segrevanjem vakuumske komore, temperatura na vhodni prirobnici ne sme presegati 120 °C pri prirobnici ConFlate oziroma 80 °C pri prirobnici ISO.

SVARILO!



Črpalnega sistema ne uporabljajte, če dovodna prirobnica ni priključena na vakuumsko ležišče.

SVARILO!



Tekom segrevanja se turbo črpalke ali njenih delov ne dotikajte. Visoka temperatura lahko povzroči opekline.

SVARILO!



Preprečiti udarce ali premike turbočrpalke, ko le-ta deluje. Ležaji se namreč lahko poškodujejo, kar lahko povzroči škodo človeku in predmetom.

POZOR!

Za prezračevanje črpalke uporabljajte čist plin, brez prahu, delčkov ali vlažnosti (kot dušik). Pritisk na oddušniku mora biti manjši od 2 bara (nad pritiskom atmosfere).

SVARILO!



Pri črpanju strupenih, vnetljivih ali radioaktivnih plinov, sledite zahtevanim navodilom za odstranjevanje vsakega plina. Črpalnega sistema ne uporabljajte v prisotnosti eksplozivnih plinov.

Vklop in uporaba TPS-compact-a

Za vklop TPS-compact-a je dovolj, da priključite napetost in premaknete zunanje stikalo v položaj ON. Vgrajen upravljalec samodejno prepozna prisotnost napetosti in zažene črpalko.

Pri prvem vklopu je priporočljivo uporabiti način »Soft Start«, ki ga lahko omogočite na upravljalcu. Za naslednje vklope je priporočljivo, da način »Soft Start« onemogočite. Za aktivacijo načina »Soft Start«, glej odstavek »Opis signalov« v poglavju »Technical Information«.

Plava lučka "STATUS", ki se nahaja na zadnji plošči TPS-compact kaže, preko frekvence lastnega utripa, operativne pogoje sistema:

- Brez utripanja: Črpalka je normalno vrti;
- Počasno utripanje (perioda približno 400 ms): Sistem je v stanju ramp, breaking, stop ali v stanju »Waiting for interloc«;
- Hitro utripanje (perioda približno 200 ms): Napaka.

Za podroben opis nadzorne plošče glej prilogo »Technical Information«.

Izklop TPS-compact-a

Za izklop TPS-compact-a je dovolj, da premaknete zunanje stikalo v položaj OFF. Vgrajen kontroler takoj zaustavi črpalni sistem.

Zaustavitev v sili

Za takojšen izklop TPS-compact-a v sili je potrebno odstraniti dovod napetosti ali premakniti zunanje stikalo v položaj OFF.

Vzdrževanje

TPS-compact ne potrebuje vzdrževanja (razen zamenjave Tip-seal-a).
Kakršno koli delo na sistemu mora opraviti avtorizirano osebje.

SVARILO!



Pred začetkom dela na sistemu, ga izključite iz napetosti, prečistite črpalko tako, da odprete primerno odprtino, počakajte, da se rotor ustavi in počakajte, da površinska temperatura črpalke pade pod 50 °C.

V primeru napake, kontaktirajte vaš lokalni Agilent servisni center.

OPOMBA

Preden vrnete sistem v popravilo morate izpolniti in dodati »Request for Return« obrazec, ki je priložen tem navodilom ter ga poslati v lokalno prodajno pisarno. Pred pošiljanjem morate kopijo obrazca vstaviti v embalažo sistema.

Sistem je treba uničiti v skladu z določenimi nacionalnimi standardi.

Odlaganje odpadkov

Pomen znamke "WEEE" na etiketah.

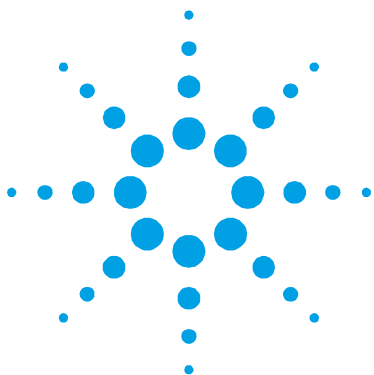
Spodaj navedeni simbol je v skladu z direktivo ES znano pod imenom "WEEE".

Ta simbol (**ki velja samo v državah Evropske Skupnosti**) pomeni, da izdelek **NE SMETE ODSTRANITI** skupaj z ostalimi komunalnimi ali pa industrijskimi odpadki, temveč morate poskrbeti za njihovo primerno ločevanje. Zato pozivamo uporabnike, da se ali pri prodajalnem centru ali pa pri prodajalcu seznanijo o postopku ločevanja in odstranitve odpadkov, šele nato, ko se je seznanil s pogoji in z merili kupopordajne pogodbe.



Za podrobnejše informacije si oglejte spletno stran:

<http://www.agilent.com/environment/product/index.shtml>



16 Instructions for Use

Safety Guideline for Turbomolecular Pumps	240
General Information	241
Symbols used	243
Storage	244
Preparation for Installation	245
Installation	246
Use	248
Switching on and Use of TPS-Compact	249
TPS-Compact Switching off	250
Emergency Stop	250
Maintenance	251
Disposal	252

Original Instructions



Safety Guideline for Turbomolecular Pumps

Turbomolecular pumps as described in the following operating manual contain a large amount of kinetic energy due to the high rotational speed in combination with the specific mass of their rotors.

In case of a malfunction of the system for example rotor/stator contact or even a rotor crash the rotational energy may be released.

WARNING!



To avoid damage to equipment and to prevent injuries to operating personnel the installation instructions as given in this manual should be strictly followed!

General Information

This equipment is destined for use by professionals. The user should read this instruction manual and any other additional information supplied by Agilent before operating the equipment. Agilent will not be held responsible for any events occurring due to non-compliance, even partial, with these instructions, improper use by untrained persons, non-authorized interference with the equipment or any action contrary to that provided for by specific national standards.

The TPS-compact is an integrated system with a turbo-molecular pump for high and ultra-high vacuum applications associated with its relevant controller and its primary pump. The system can pump any type of gas or gas compound. It is not suitable for pumping liquids or solid particles. The pumping action is obtained through a high speed turbine driven by a high-performance 3-phase electric motor. The TPS-compact is free of contaminating agents and, therefore, is suitable for applications requiring a "clean" vacuum.

The TPS-compact is equipped with auxiliary connectors to control the vent valve, to be controlled from a remote site by means of a host computer connected through a serial line.

The following paragraphs contain all the information necessary to guarantee the safety of the operator when using the equipment. Detailed information is supplied in the appendix "Technical Information".

16 Instructions for Use

General Information

This manual uses the following standard protocol:

WARNING!



The warning messages are for attracting the attention of the operator to a particular procedure or practice which, if not followed correctly, could lead to serious injury.

CAUTION!

The caution messages are displayed before procedures which, if not followed, could cause damage to the equipment.

NOTE

The notes contain important information taken from the text.

Symbols used

The following symbols are used consistently throughout in all illustration:



Warning “see installation/operating”



Protective conductor terminal



Hot surface “Danger of burns if hot parts are touched”



On (Power)



Caution, risk of electric shock



Off (Power)

WARNING!



When employing the pump for pumping toxic, flammable, or radioactive gases, please follow the required procedures for each gas disposal. Do not use the pump in presence of explosive gases. The pump is designed to pump high throughput of N₂, Ar and lighter gas. Should you need to pump gases heavier than Ar, please contact Agilent technical support for informations.

Storage

In order to guarantee the maximum level of performance and reliability of Agilent pumping systems, the following guidelines must be followed:

- when shipping, moving and storing pumps, the following environmental specifications should not be exceeded:
 - temperature range: refer to the manuals of the single TPS components
 - relative humidity range: refer to the manuals of the single TPS components
- the turbomolecular pumps must be always soft-started when received and operated for the first time by the customer
- the shelf life of a turbomolecular pump is 12 months from the shipping date.

CAUTION!

If for any reason the shelf life time is exceeded, the pumping system has to be returned to the factory. Please contact the local Agilent Vacuum Sales and Service representative for informations.

Preparation for Installation

The TPS-compact is supplied in a special protective packing. If this shows signs of damage which may have occurred during transport, contact your local sales office. When unpacking the system, be sure not to drop it and avoid any kind of sudden impact or shock vibration to it.

Do not dispose of the packing materials in an unauthorized manner. The material is 100 % recyclable and complies with EEC Directive 85/399.

CAUTION!

In order to prevent outgassing problems, do not use bare hands to handle components which will be exposed to vacuum. Always use gloves or other appropriate protection.

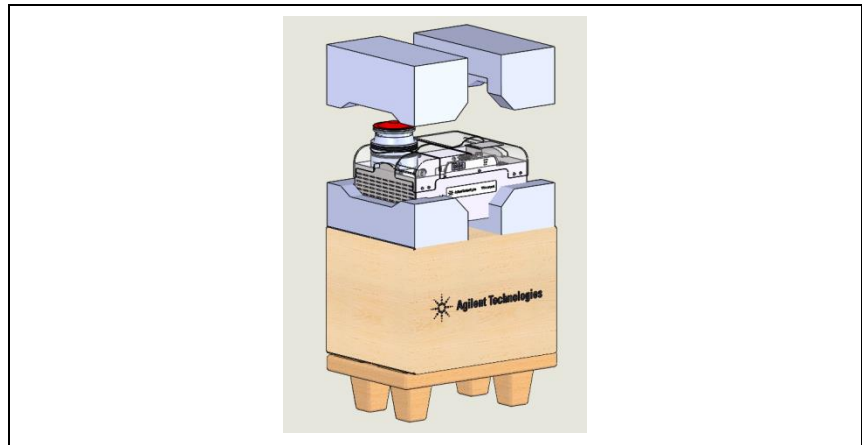


Figure 1

NOTE

Normal exposure to the environment cannot damage the TPS-compact. Nevertheless, it is advisable to keep it closed until it is installed in the system, thus preventing any form of pollution by dust.

Installation

CAUTION!

Do not remove the adhesive and protective cap before connecting the turbopump to the system.

Do not install or use the pumping system in an environment exposed to atmospheric agents (rain, snow, ice), dust, aggressive gases, or in explosive environments or those with a high fire risk. During operation, the following environmental conditions must be respected:

- maximum pressure: 2 bar above atmospheric pressure
- temperature: refer to the manuals of the single TPS components
- relative humidity: refer to the manuals of the single TPS components

In the presence of magnetic fields the pumping system must be protected using a ferromagnetic shield.

The TPS-compact can be installed in any position. Fix the TPS-compact in a stable position connecting the inlet flange of the turbopump to a fixed counter-flange capable of withstanding a torque of 50 Nm around its axis.

The turbopump with ISO inlet flange must be fixed to the vacuum chamber by means of clamps or claws. The following table shows, for each fixing device, the necessary number of clamps or claws and the relevant fixing torque.

WARNING!

The System must be installed in a way that allows an easy interruption of the line voltage.



Power supply cord: The correct cable for electrical wiring is a three wires (Ph+N+Earth) cable. The wire section has to be at least 0.75 mm² (AWG18).

CAUTION!

Assure a free space all around the system at minimum of 20cm to allow proper air circulation.

Tab. 1

FLANGE	FIXING DEVICE	N.	FIXING TORQUE
ISO 63	M10 clamps	4	22 Nm
ISO 100 K	M10 clamps	4	22 Nm
ISO 160 K	M10 clamps	4	22 Nm

The turbopump with ConFlat inlet flange must be fixed to the vacuum chamber by means of the appropriate Agilent hardware. See the appendix "Technical Information" for a detailed description.

NOTE

The TPS-compact cannot be fixed by means of its base.

For installation of optional accessories, see "Technical Information".

Use

This paragraph details the fundamental operating procedures.

Make all electrical and pneumatic connections before the use of the system. While heating the vacuum chamber, the temperature of the inlet flange must not exceed 120 °C with ConFlat flanging and 80 °C with ISO flanging.

WARNING!

Never use the pumping system when the turboinlet flange is not connected to the vacuum chamber or is not blanked.



WARNING!

Do not touch the turbopump or any of its accessories during the heating process. The high temperatures may cause burns.



WARNING!

Avoid impacts or harsh movements of the pump when in operation. The bearings may become damaged and damages to the persons or the things could be taken place.



CAUTION!

Use inert gas free from dust, particles or humidity (like Nitrogen) for venting the pump. The pressure at the vent port must be less than 2 bar (above atmospheric pressure).

WARNING!



When employing the pump for pumping toxic, flammable, or radioactive gases, please follow the required procedures for each gas disposal. Do not use the pumping system in presence of explosive gases

Switching on and Use of TPS-Compact

To switch on the TPS-compact it is sufficient to supply the mains and then move the external switch to ON position. The integrated controller automatically recognizes the mains presence and start up the pump.

At the first start up it is recommended to use the "Soft Start" mode by enabling it on the controller. For the following start ups it is recommended to disable the "Soft Start" mode. For the "Soft Start" mode activation procedure, see the paragraph "Signal Description" in the chapter "Technical Information".

The blue LED "STATUS" located on the TPS-compact base rear panel indicates with its flashing frequency the system operating conditions:

- with no flashing: the pump is normally rotating;
- slowly flashing (period of about 400 ms): the system is in ramp, or in braking, or in Stop, or in "Waiting for interlock" status;
- fast flashing (period of about 200 ms): error condition.

See the appendix "Technical Information" for a detailed description of the TPS-compact control panel.

TPS-Compact Switching off

To switch off the TPS-compact it is sufficient to move the external switch to OFF position. The integrated controller immediately stops the pumping system.

Emergency Stop

To immediately stop the TPS-compact in an emergency condition it is necessary to remove the supply cable from the mains plug or moving the external switch to OFF position.

Maintenance

The TPS-compact does not require any maintenance (except Tip-seal replacement). Any work performed on the system must be carried out by authorized personnel.

WARNING!



Before carrying out any work on the system, disconnect it from the mains, vent the pump by opening the appropriate valve, wait until the rotor has stopped turning and wait until the surface temperature of the pump falls below 50 °C.

In the case of breakdown, contact your local Agilent service center.

NOTE

Before returning the system to the constructor for repairs, the "Request for Return" sheet attached to this instruction manual must be filled-in and sent to the local sales office. A copy of the sheet must be inserted in the system package before shipping.

If a system is to be scrapped, it must be disposed of in accordance with the specific national standards.

Disposal

Meaning of the "WEEE" logo found in labels.

The following symbol is applied in accordance with the EC WEEE (Waste Electrical and Electronic Equipment) Directive.

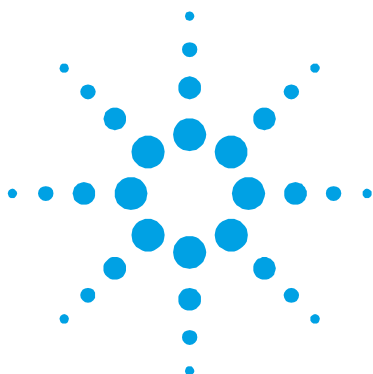
This symbol (**valid only in countries of the European Community**) indicates that the product it applies to must NOT be disposed of together with ordinary domestic or industrial waste but must be sent to a differentiated waste collection system.

The end user is therefore invited to contact the supplier of the device, whether the Parent Company or a retailer, to initiate the collection and disposal process after checking the contractual terms and conditions of sale.



For more information refer to:

<http://www.agilent.com/environment/product/index.shtml>



17 Technical Information

Description of the TPS-Compact	255
Turbopump Description	257
Controller Description	258
Control Panel Description	258
Scroll Pump Description	260
Technical Specification	261
TPS-Compact Outline	263
Inlet Screen Installation	267
High Vacuum Flange Connection	269
High Vacuum Flange Connection Configurations	271
ASDF – Adaptive Scroll Driving Firmware	272
Interconnections	274
Input Power Connector	274
P3 – Vent	274
Gauge Connector	275
Pressure Display Module	277
J5 – In-Out	278
Signal Description	279
How to Connect the Open Collector Input of the Controller	283
How to Connect the Outputs of the Controller	287
J6 – Serial	287

Original Instructions



17 Technical Information

Disposal

RS 232/RS 485 Communication Description	288
Communication Format	288
Serial Communication Descriptions	290
Window Protocol	291
Description	291
Communication Format	291
Communication Protocol	291
Examples	294
Window Meanings	297
Service Options	301
Cleaning	301
Exterior	301
Interior	301
Tip-Seal Replacement	302
To Remove the Worn Tip-Seals	303
To Install the new Seals and O-Rings	304
To test the Pumping System	305
Troubleshooting Chart	306
Replacement Parts and Accessories	307

Description of the TPS-Compact

The TPS-compact pumping system consists of a pump with an integrated controller and a forepump and is available in twenty-four models which differ in the TPM size, high vacuum flange and voltage.

The models are:

Tab. 2

P/N	TMP	Flange	Foreline	Voltage
X3580-64000	74 FS	KF40	3.6 m ³ /h Scroll	115V 60Hz
X3580-64001	74 FS	CFF 2.75	3.6 m ³ /h Scroll	115V 60Hz
X3580-64002	74 FS	ISO63	3.6 m ³ /h Scroll	115V 60Hz
X3580-64003	74 FS	CFF 4.5	3.6 m ³ /h Scroll	115V 60Hz
X3580-64004	304 FS	ISO100	3.6 m ³ /h Scroll	115V 60Hz
X3580-64005	304 FS	CFF6	3.6 m ³ /h Scroll	115V 60Hz
X3580-64006	304 FS	ISO160	3.6 m ³ /h Scroll	115V 60Hz
X3580-64007	304 FS	CFF8	3.6 m ³ /h Scroll	115V 60Hz
X3580-64010	74 FS	KF40	3.0m ³ /h Scroll	230V 50-60Hz
X3580-64011	74 FS	CFF 2.75	3.0m ³ /h Scroll	230V 50-60Hz
X3580-64012	74 FS	ISO63	3.0m ³ /h Scroll	230V 50-60Hz
X3580-64013	74 FS	CFF 4.5	3.0m ³ /h Scroll	230V 50-60Hz
X3580-64014	304 FS	ISO100	3.0m ³ /h Scroll	230V 50-60Hz
X3580-64015	304 FS	CFF6	3.0m ³ /h Scroll	230V 50-60Hz
X3580-64016	304 FS	ISO160	3.0m ³ /h Scroll	230V 50-60Hz
X3580-64017	304 FS	CFF8	3.0m ³ /h Scroll	230V 50-60Hz
X3580-64020	74 FS	KF40	3.6 m ³ /h Scroll	115V 60Hz
X3580-64021	74 FS	CFF 2.75	3.6 m ³ /h Scroll	100V 60Hz
X3580-64022	74 FS	ISO63	3.6 m ³ /h Scroll	100V 60Hz
X3580-64023	74 FS	CFF 4.5	3.6 m ³ /h Scroll	100V 60Hz
X3580-64024	304 FS	ISO100	3.6 m ³ /h Scroll	100V 60Hz
X3580-64025	304 FS	CFF6	3.6 m ³ /h Scroll	100V 60Hz
X3580-64026	304 FS	ISO160	3.6 m ³ /h Scroll	100V 60Hz
X3580-64027	304 FS	CFF8	3.6 m ³ /h Scroll	100V 60Hz

17 Technical Information
Description of the TPS-Compact

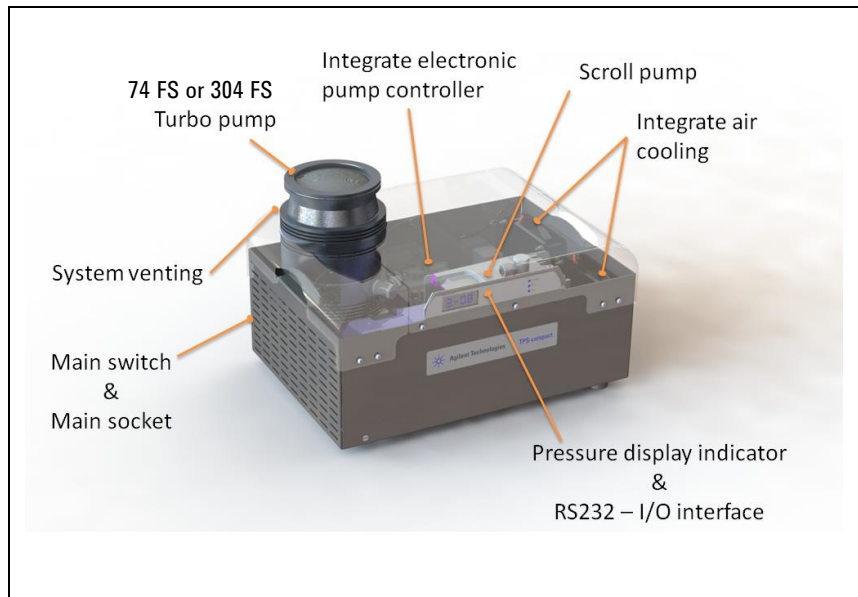


Figure 2

Turbopump Description

The turbopump consists of a high frequency motor driving a turbine fitted with many bladed stages and Twistorr drag stages. The turbine rotates in an anticlockwise direction when viewed from the high vacuum flange end.

The turbine is made of high-strength, light aluminium alloy, and is machined from a single block of aluminium. The Twistorr stages are in the form of discs.

The turbine rotor is supported by permanently lubricated high precision ceramic ball bearings installed on the forevacuum side of the pump.

The static blades of the stator are fabricated in stainless steel. These are supported and accurately positioned by spacer rings.

The TwisTorr stators are in the form of selfpositioning machined disks. On each disk there are parallel spiral pumping channels designed to pump in centrifugal direction on one side and in centripetal direction on the other side. These are made of aluminium alloy.

During normal operation, the motor functions with a power feed at 54 Vac three-phase at 1167 Hz (74 FS) or 1010 Hz (304 FS). To reduce losses during start-up to a minimum, the frequency increases according to a ramp with a higher initial voltage/frequency ratio.

A thermistor sensor is mounted near the upper bearing to prevent the pump from overheating. The pump is balanced after assembly with a residual vibration amplitude less than 0.01 μm .

Controller Description

The integrated controller is a solid-state frequency converter which is driven by a single chip micro-computer and is composed of a PCB which includes a power supply with a 3-phase AC output, analog and input/output section, microprocessor and digital section. The controller recognizes the mains presence and converts the single phase AC mains supply into a 3-phase, medium frequency output which is required to power the pump.

The controller can be operated by a remote host computer via the serial connection.

Control Panel Description

The following picture shows the TPS-compact control panel; the associated table lists the available commands. For a detailed description see the following paragraphs.

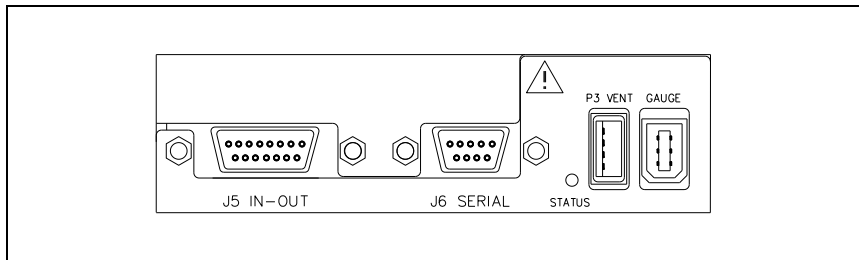


Figure 3

Tab. 3

Control name	Description
J5 IN-OUT	Input-output connector to remote control the TPS-compact
J6 SERIAL	Serial input-output connector to control the TPS-compact via an RS 232 or RS 485 connection
STATUS	Blue LED to show the system operating condition
P3 VENT	Connector to control the optional vent valve
GAUGE	Connector to control external FRG700
ON-OFF switch (not shown in the picture)	It is located on the rear side of the system. It is the power supply switch.

Scroll Pump Description

The TPS-compact internal scroll creates vacuum using a simple dual scroll mechanism in which one of the nested scrolls orbits about the other, creating moving zones of captured gas.

Gas enters the scroll set at the perimeter and is displaced and compressed toward the center hub where it is exhausted.

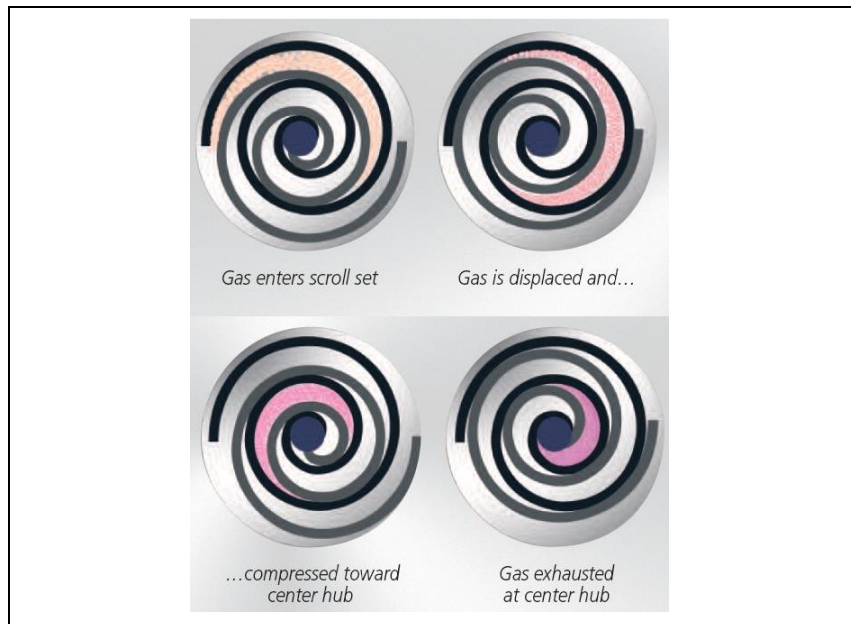


Figure 4

Technical Specification

Tab. 4

Characteristic	304 FS ISO100	74 FS ISO63/CFF4.5"
Pumping speed (l/s) (With inlet screen)	N ₂ : 180 l/s	N ₂ : 48 l/s He: 44 l/s H ₂ : 32 l/s
Base pressure*	1x10 ⁻⁹ mbar (*) [CFF flanges] 7.5x10 ⁻¹⁰ Torr (*) [CFF Flanges] 1x10 ⁻⁸ mbar [ISO Flanges] 7.5 x 10 ⁻⁹ Torr [ISO Flanges]	
Inlet flange	ISO 100, ISO 160, CFF 6, CFF 8	KF 40, ISO 63, CFF 2.75, CFF 4.5
Rotational speed	60000 RPM	70000 RPM
Start-up time	300 s	144 s
Operating position	Any	
Operating ambient temperature	+ 5 °C to + 35 °C	
Bakeout temperature	120 °C at inlet flange max. (CF flange) 80 °C at inlet flange max. (ISO flange)	
Noise level	51.5 dB (A) at 1 meter	51.5 dB (A) at 1 meter
Lubricant	permanent lubrication	
Power supply (Line type):		
Input voltage and frequency:	100 Vac 50/60 Hz 115 Vac 60 Hz 200–230 Vac 50 – 60 Hz	100 Vac 50/60 Hz 115 Vac 60 Hz 200–230 Vac 50 – 60 Hz
Max input power:	650 VA	650 VA
Protection fuse	115 Vac: 5 A 230 Vac: 3 A 100 Vac: 5 A	115 Vac: 4 A 230 Vac: 2.5 A
Compliance with:	EN 55011 (Class A Group 1) EN 61326-1 EN 61010-1 EN 1012-2 EN 12100	

17 Technical Information

Technical Specification

Characteristic	304 FS ISO100	74 FS ISO63/CFF4.5"
Indoor Use Only		
Max Altitude 2000m		
Installation category	II	
Pollution degree	2	
Power cable		115 Vac: US plug 3 meters long 230 Vac: EU or UK plug 3 meters long
Serial communication (kit)		RS232 cable with a 9-pin D type male connector and a 9-pin D type female connector, and software (optional)
Storage temperature		- 20 °C to + 70 °C
Weight kg (lbs)	20.1 (44.3)	16.7 (36.8)

* According to standard DIN 28 428, the base pressure is that measured in a leakfree test dome, 48 hours after the completion of test dome bake-out, with a Turbopump fitted with a ConFlat flange.

NOTE

When the TPS-compact has been stored at a temperature less than 5 °C, wait until the TPS-compact has reached the above mentioned temperature.

TPS-Compact Outline

The following figure shows the TPS-compact outline. Dimensions are in mm.

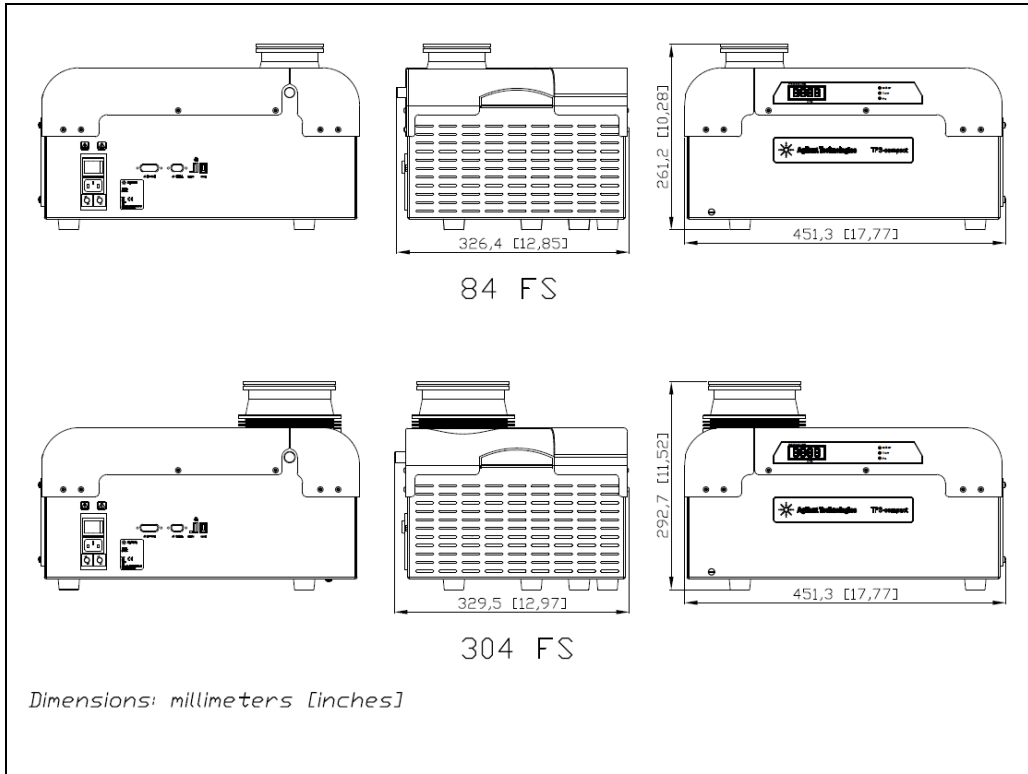


Figure 5

17 Technical Information
TPS-Compact Outline

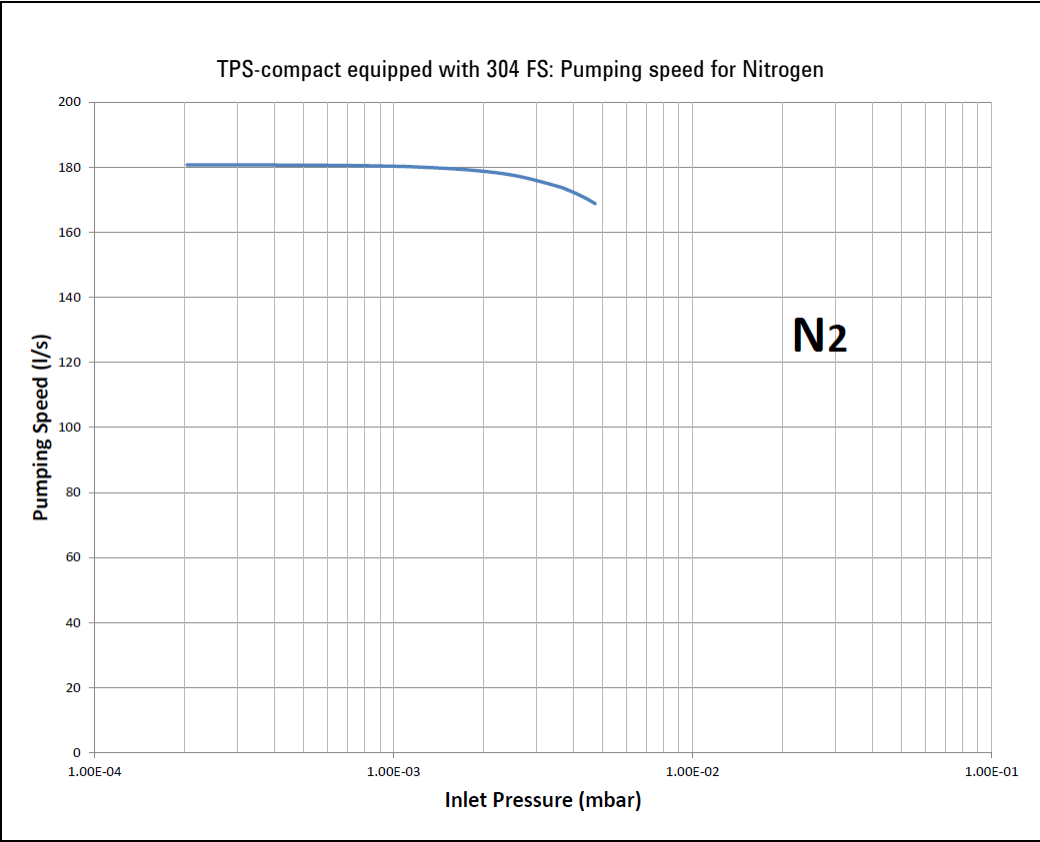


Figure 6 Graph of pumping speed vs inlet pressure

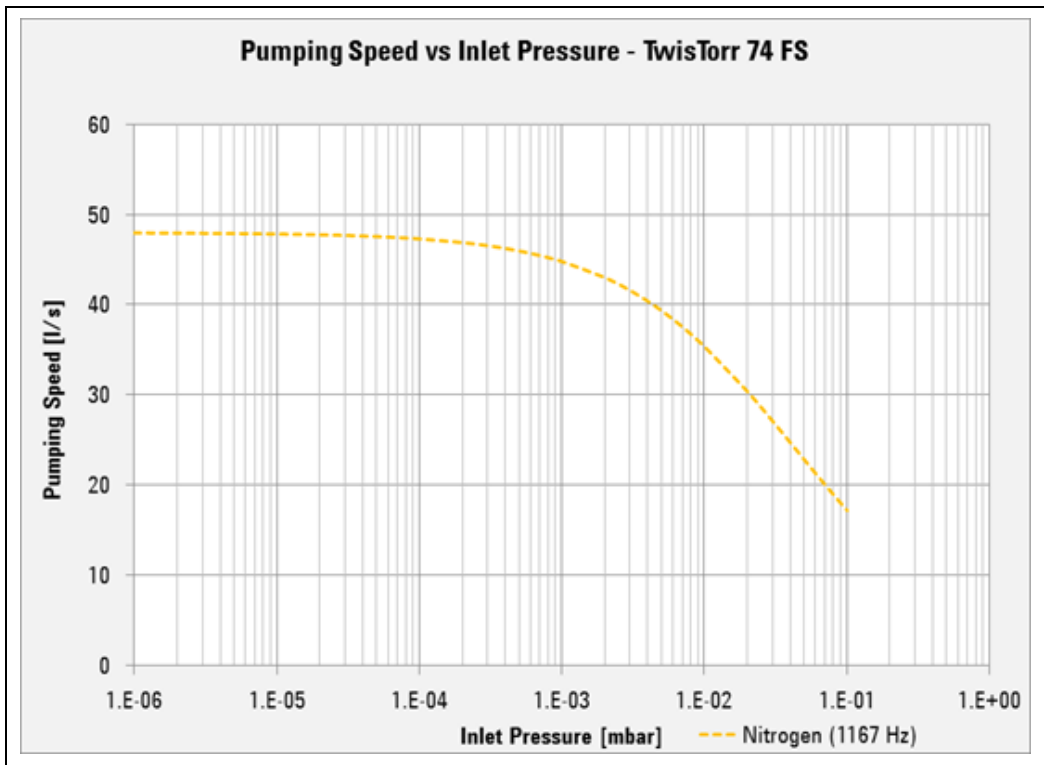


Figure 7 Graph of pumping speed vs inlet pressure

17 Technical Information
TPS-Compact Outline

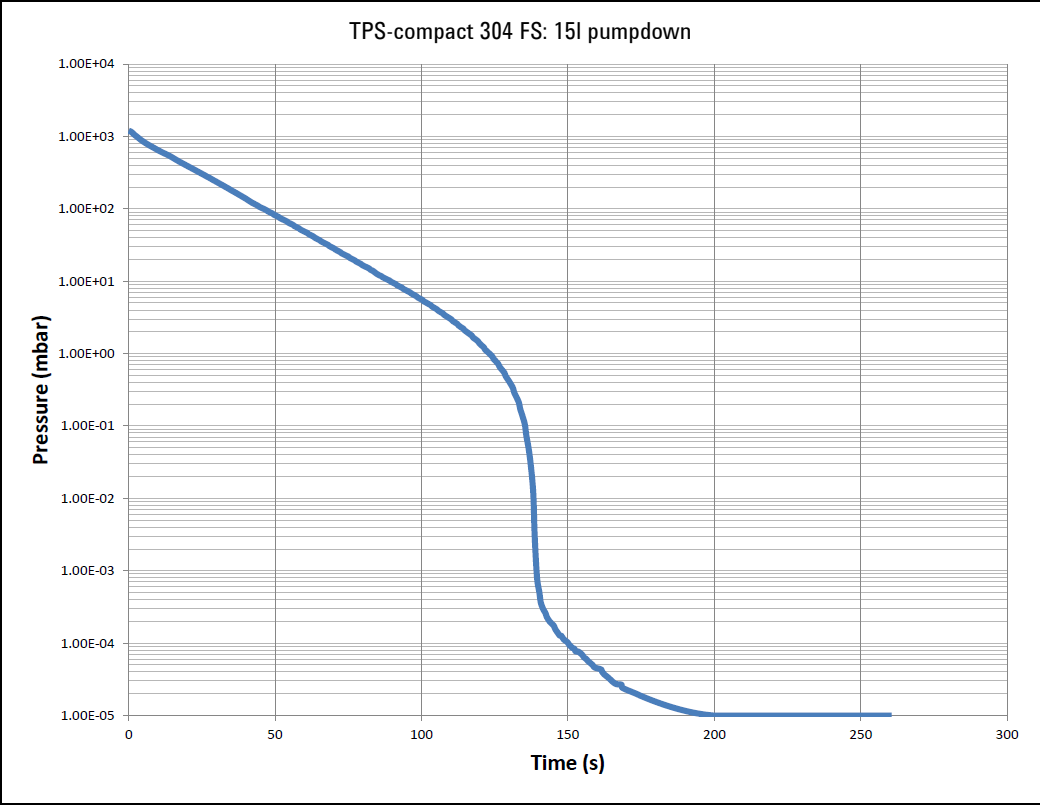


Figure 8 Graph of pressure vs time (with a pumpdown volume of 15 litre)

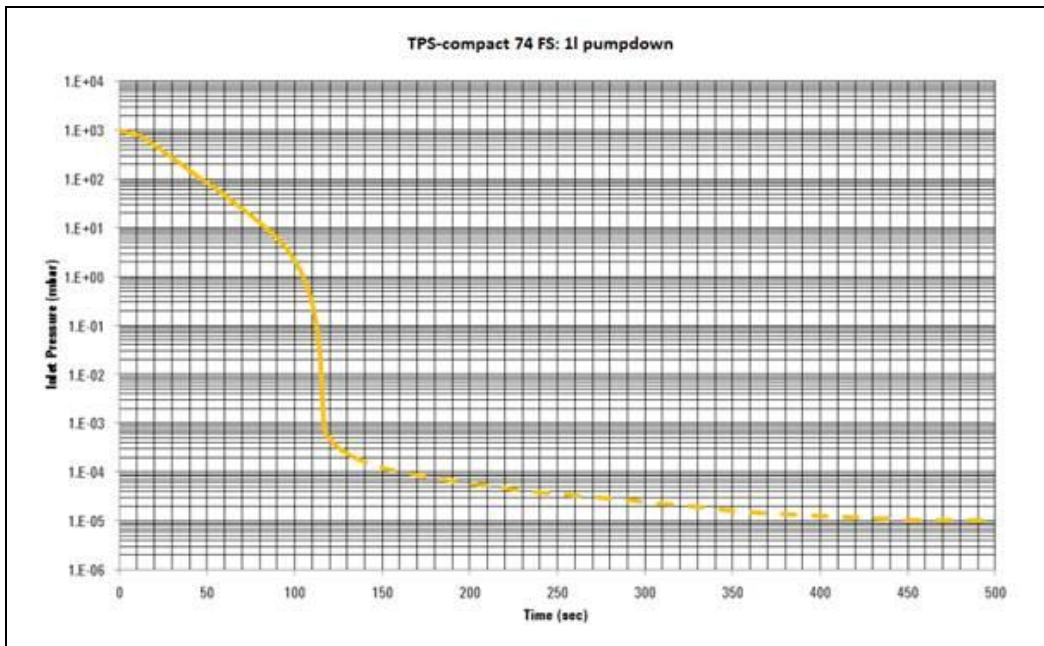


Figure 9 Graph of pressure vs time (with a pumpdown volume of 1 litre)

Inlet Screen Installation

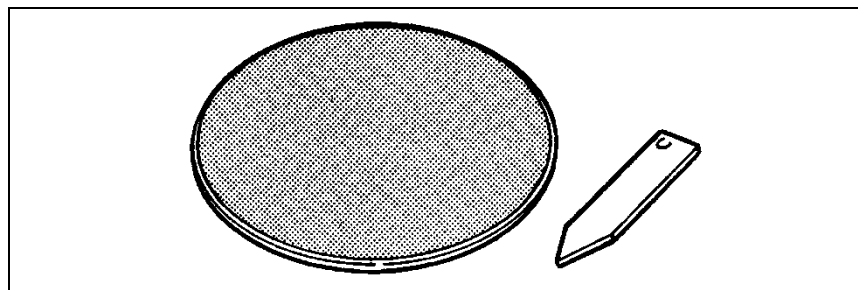


Figure 10

17 Technical Information
TPS-Compact Outline

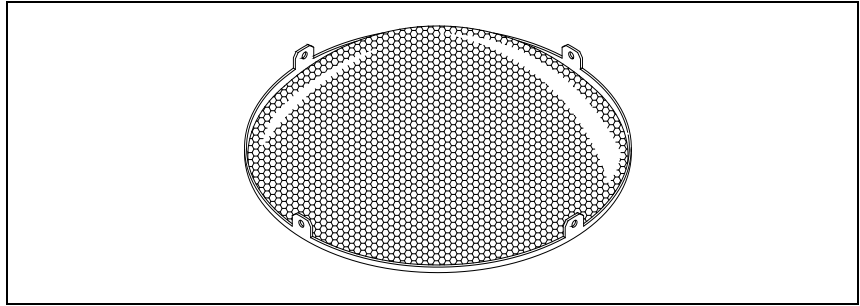


Figure 11

The inlet screens mod. 9699300, 9699309,

9699302 and 9699303 prevent the blades of the pump from being damaged by debris greater than 0.7 mm diameter.

The inlet screen, however, does reduce the pumping speed by about 10 %.

The inlet screen is fitted in the upper part of the pump, as shown in the figure.

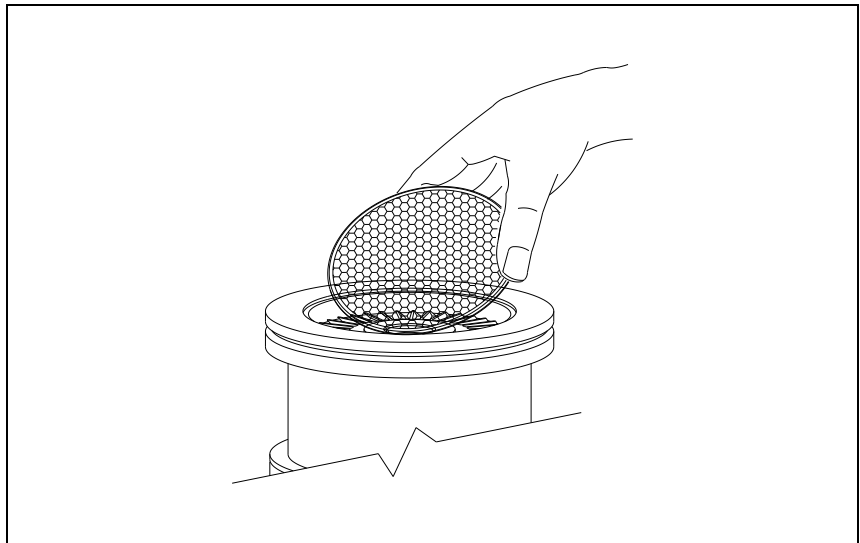


Figure 12

The screen can be mounted on each pump.

The screen can be removed as shown in the following figure.

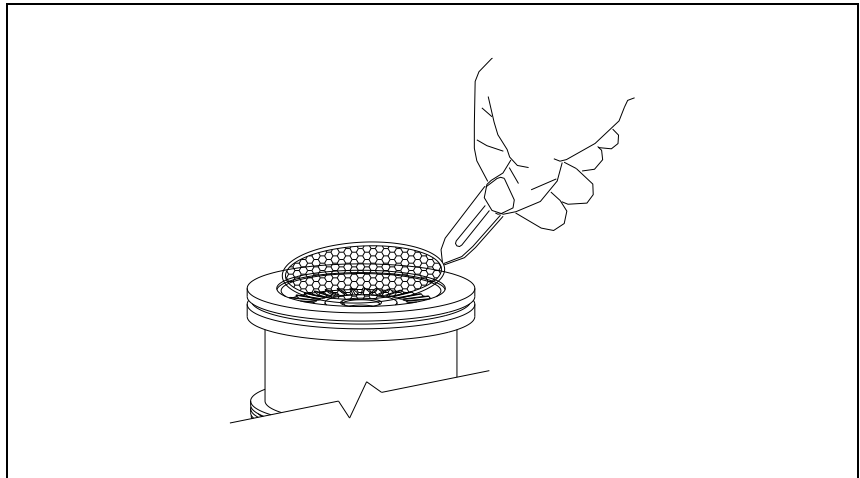


Figure 13

High Vacuum Flange Connection

To connect the Turbo pump to the ISO inlet flange, remove the outer ring and position the centering ring as shown in the figure.

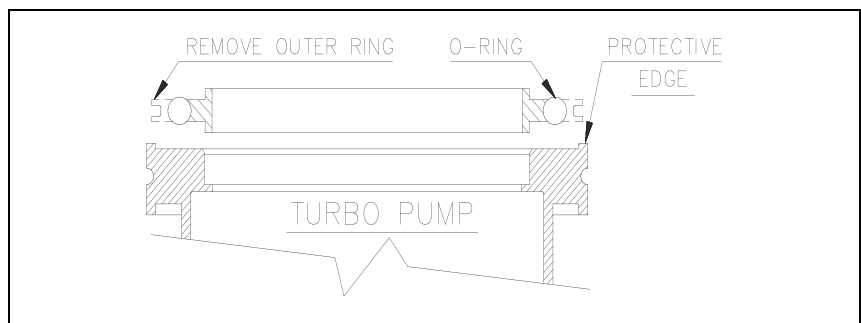


Figure 14

17 Technical Information

TPS-Compact Outline

Then fix the two flanges with the clamps or claws as shown in the figure.

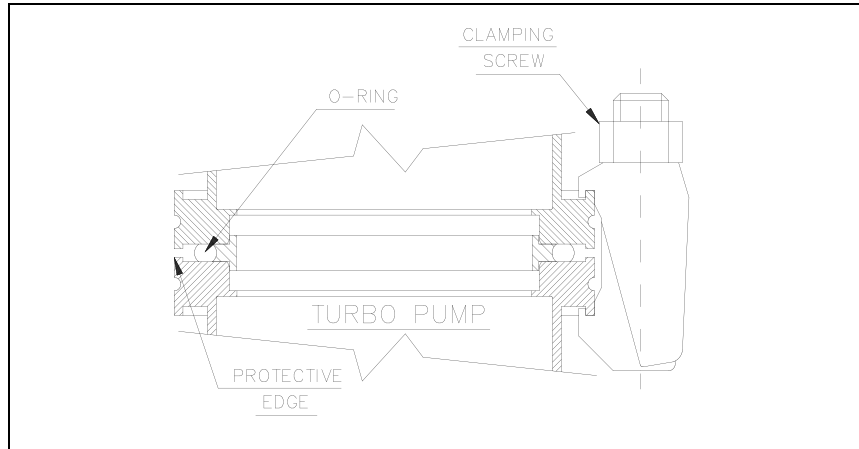


Figure 15

For ConFlat flange connections we recommend using Agilent hardware.

To facilitate assembly and dismantling, apply Fel-pro C-100 high temperature lubricant to the screw threads protruding from the flange and between the nuts and flange.

Attach the units and tighten each one in turn. Repeat the sequential tightening until the flange faces meet.

CAUTION!

Exercise care when tightening nuts and bolts to avoid creating dents in the envelope as this may cause the pump rotor to lock.

High Vacuum Flange Connection Configurations

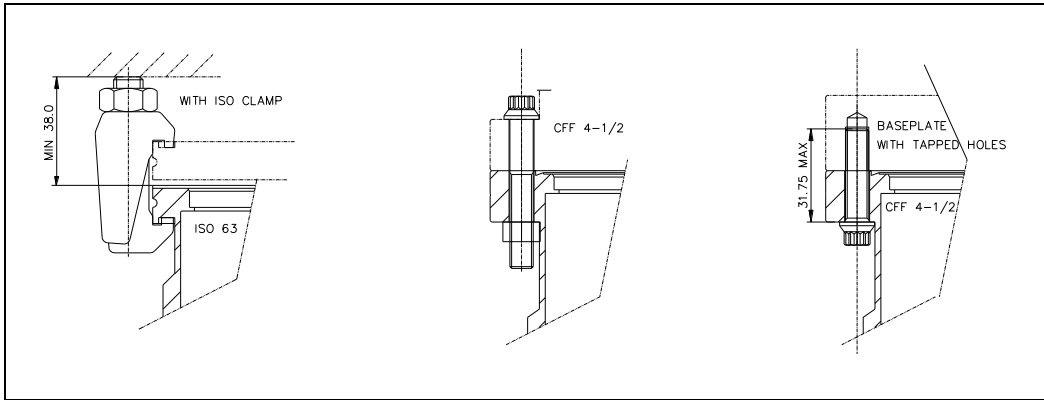


Figure 16

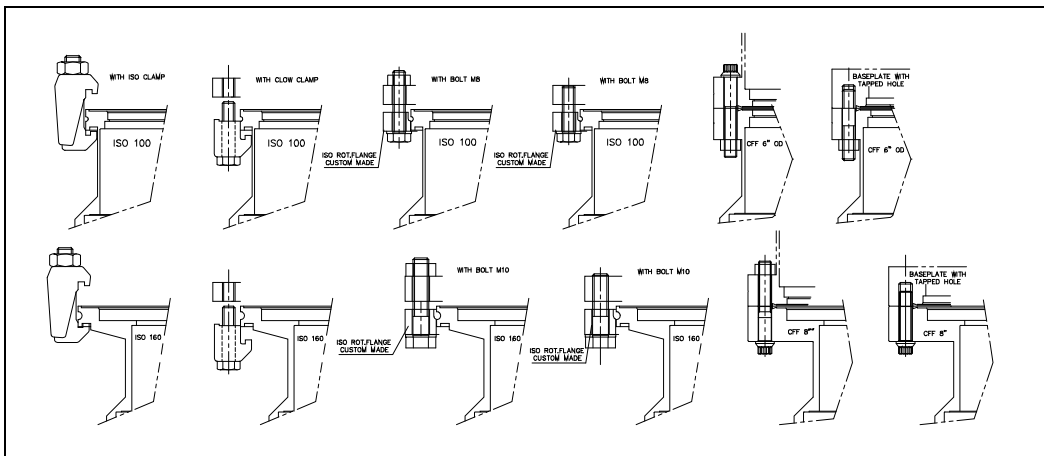


Figure 17

ASDF – Adaptive Scroll Driving Firmware

TPS – compact implements a function that safeguards the life of the scroll pump Tip-seal. The function is described in the diagram below where P is the turbomolecular pump power.

Inlet gas load is monitored measuring the turbomolecular absorbed power. A power threshold P_{TMP}^{OFF} is defined and if the turbomolecular power is below the P_{TMP}^{OFF} , then the foreline separation electromagnetic valve is closed and integrated scroll pump is switched off. Since the turbomolecular pump temporarily works without a backing pump, the power necessary to maintain a stable inlet pressure tends to increase. When the absorbed power exceeds the threshold power P_{TMP}^{ON} , then the integrated scroll pump is switched on and the separation electromagnetic valve is re-opened. So, the ASDF is able to extend the scroll Tip-seal life

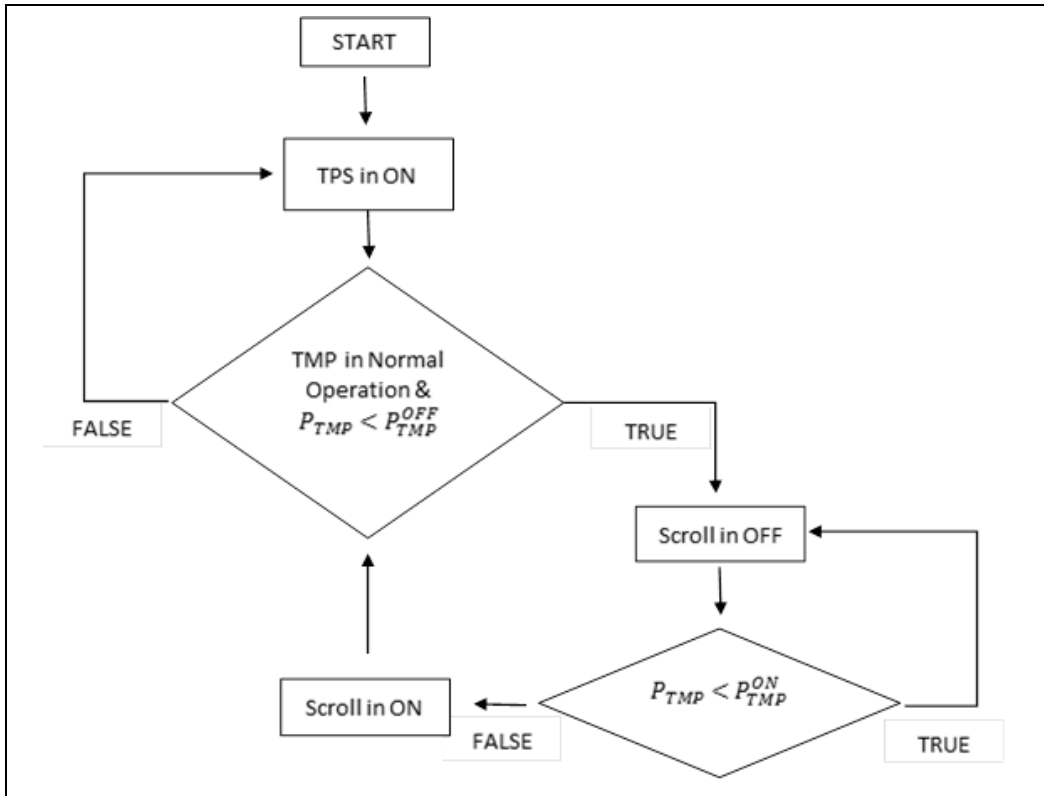


Figure 18

Interconnections

Input Power Connector

The following figure shows the input power connector.

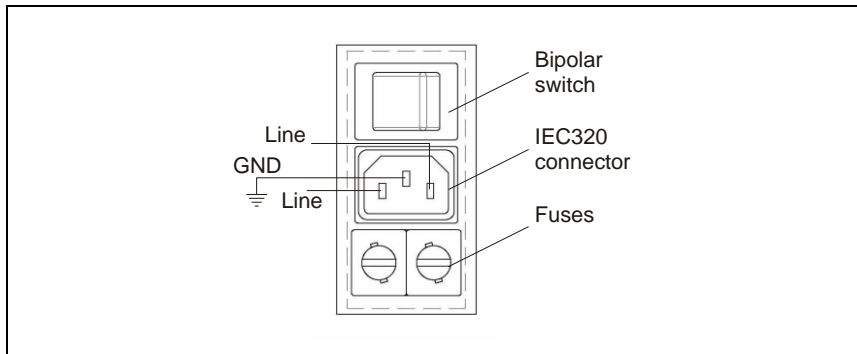


Figure 19

P3 – Vent

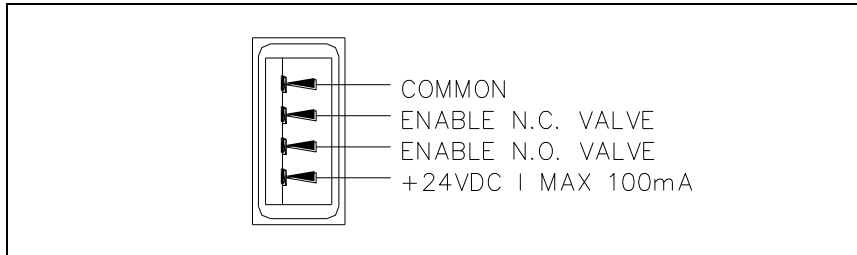


Figure 20

This is a dedicated 24 Vdc connector to control the optional vent valve (available on request).

The vent valve can be driven by controller automatically or by serial line.

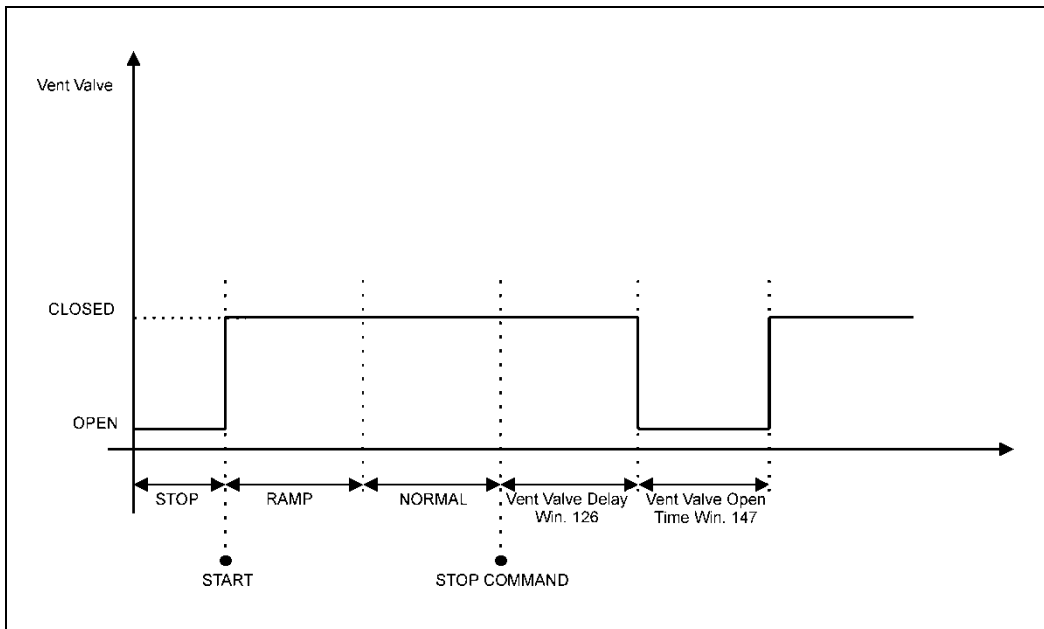


Figure 21 Vent Valve Diagram in “Auto” mode

Gauge Connector

TPS-compact is equipped with new generation gauge reading card able to drive/read a Agilent Full Range Gauge FRG-700.

The FRG-700 Full Range Gauge is a combined technologies gauge (Inverted Magnetron plus Pirani Gauge).

FRG-700 measure from 5×10^{-9} mbar to atmosphere (3.8×10^{-9} Torr to atmosphere) and its temperature range goes from 5 °C to 55 °C [41 °-131 °F].

Pressure data is available on three independent reading channels:

1. On-board display (data expressed in mbar, Torr or Pa) – (see Pressure Display Module picture)
2. Serial communication line (Win 224)
3. Analogical output.

17 Technical Information

Interconnections

Pressure gauge can be connected/disconnected from the TPS-compact during normal operation.

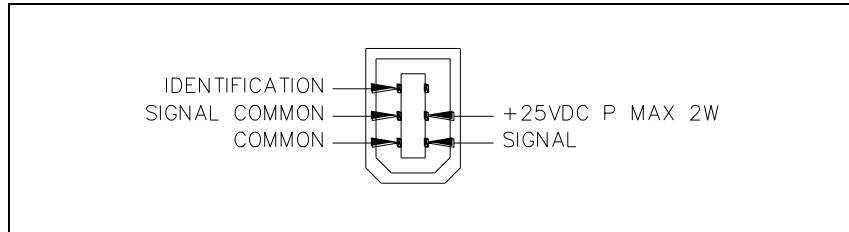


Figure 22 Gauge Connector

Pressure Display Module

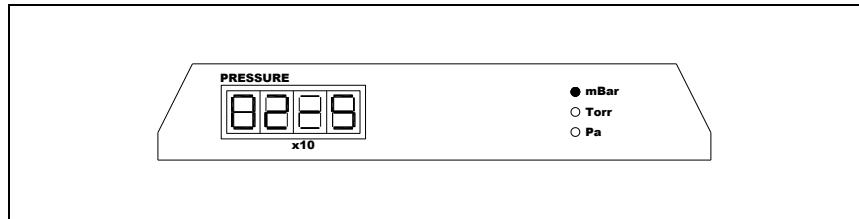


Figure 23 Pressure display module

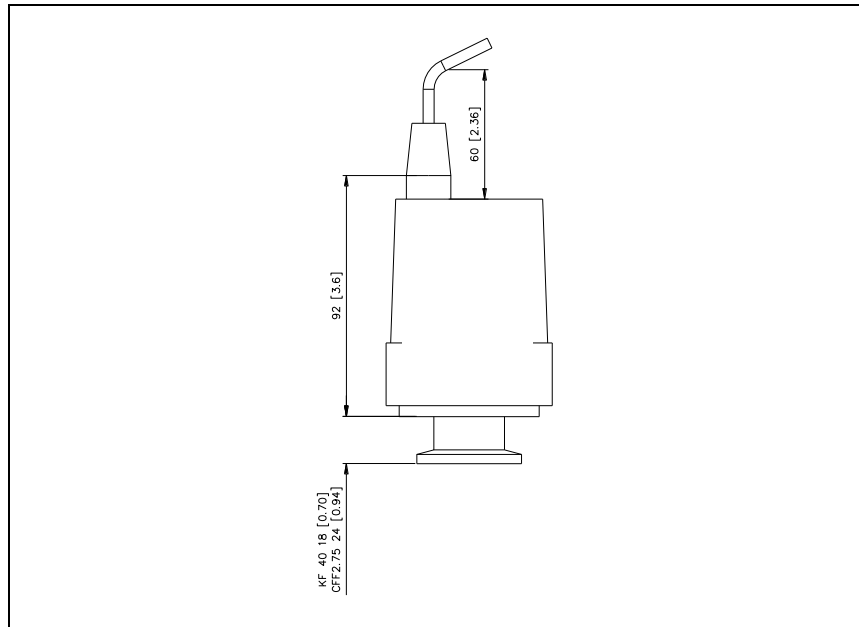


Figure 24 FRG-700 gauge dimension

J5 – In-Out

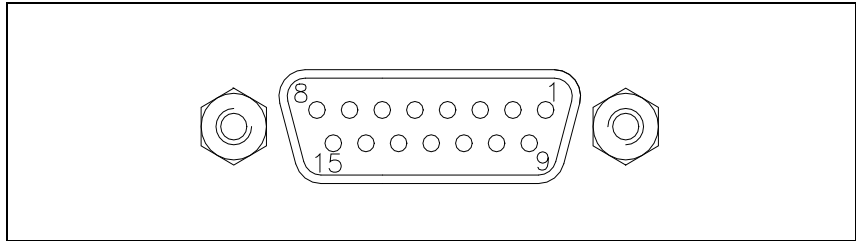


Figure 25

This connector carries all the input and output signals to remote control the TPS-compact.

It is a 15-pins D type connector; the available signals are detailed in the table, the following para-graphs describe the signal characteristics and use.

Tab. 5

Pin N.	Signal name	Input/Output
1	START/STOP (+)	IN
2	START/STOP (-)	IN
3	INTERLOCK (+)	IN
4	INTERLOCK (-)	IN
5	SPEED SETTING (+)	IN
6	SPEED SETTING (-)	IN
7	SOFT START (+)	IN
8	SOFT START (-)	IN
9	+24 Vdc $I_{max} = 30 \text{ mA}$	OUT
10	NORMAL OUTPUT (relay contact) $V_{max} = 125\text{V}$ $I_{max} = 200 \text{ mA}$	OUT
11	PROGRAMMABLE SET POINT	OUT
12	NORMAL OUTPUT (relay contact)	OUT
13	FAULT OUTPUT	OUT
14	PROGRAMMABLE ANALOG SIGNAL (+)	OUT

Pin N.	Signal name	Input/Output
15	<ul style="list-style-type: none"> • GROUND • PROGRAMMABLE ANALOG SIGNAL (-) 	OUT

Signal Description

START/STOP: input signal to start or stop the pump. Without the supplied cover connector the turbomolecular pump automatically starts, if you want to stop the turbo-pump from outside, you have to connect the START/STOP (+) signal to the +24 Vdc pin and the START/STOP (-) signal to the GROUND pin (this is the default configuration of the cover connector).

INTERLOCK: input signal to control the pump rotation. With the supplied cover connector the IN-TERLOCK (+) signal is connected to the +24 Vdc pin and the INTERLOCK (-) signal to the GROUND pin; in this condition the pump is stopped.

SOFT START: this input is used to provide a "soft start" to the pump; in this condition the ramp-up time could be up to 20 min.

SPEED SETTING: PWM input signal to set the pump speed. The PWM signal characteristics must be the following:

- frequency: 100 Hz +/-20 %
- amplitude: 24 V max
- duty cycle range: from 25 % to 75 %
- corresponding to a pump speed from 1100Hz to 1167Hz (see the following diagram).

17 Technical Information
Interconnections



Figure 26

PROGRAMMABLE ANALOG SIGNAL: this output signal is a voltage (from 0 to 10 Vdc) proportional to a reference quantity (frequency or power or Temperature or Pressure) set by the user. The de-fault setting is the frequency (see the following example diagram).

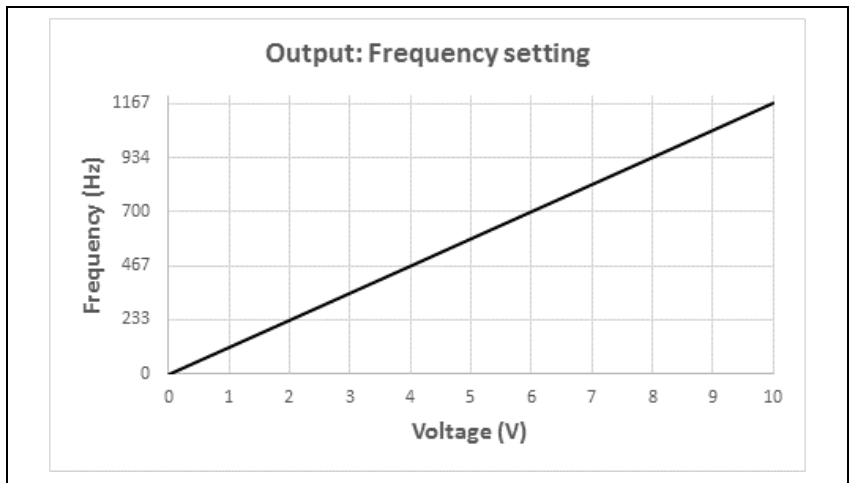


Figure 27

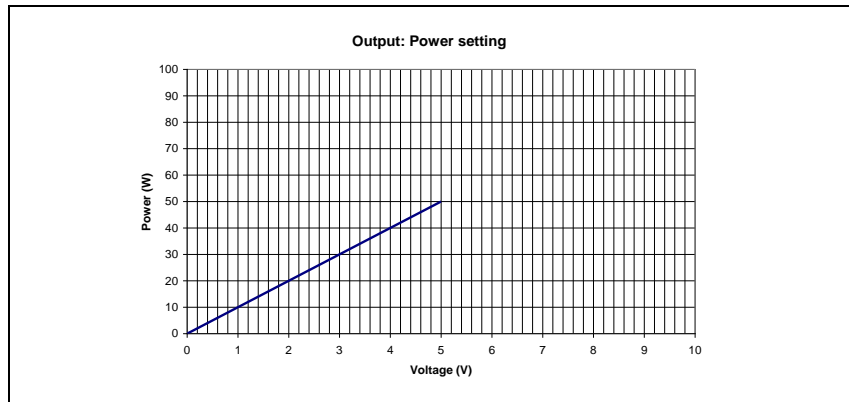


Figure 28

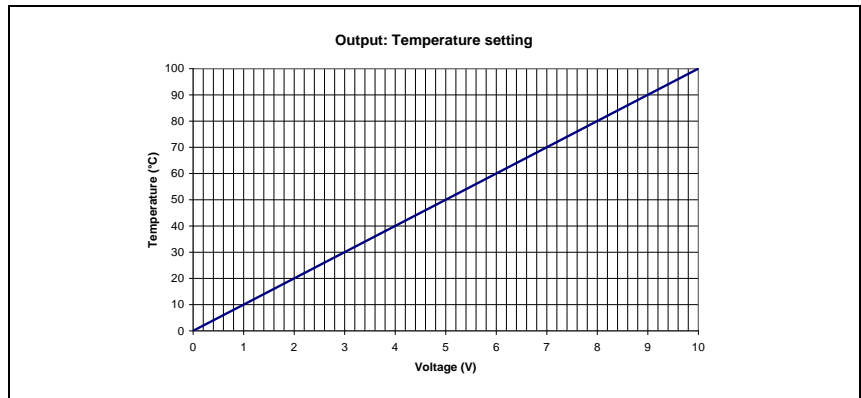


Figure 29

17 Technical Information Interconnections

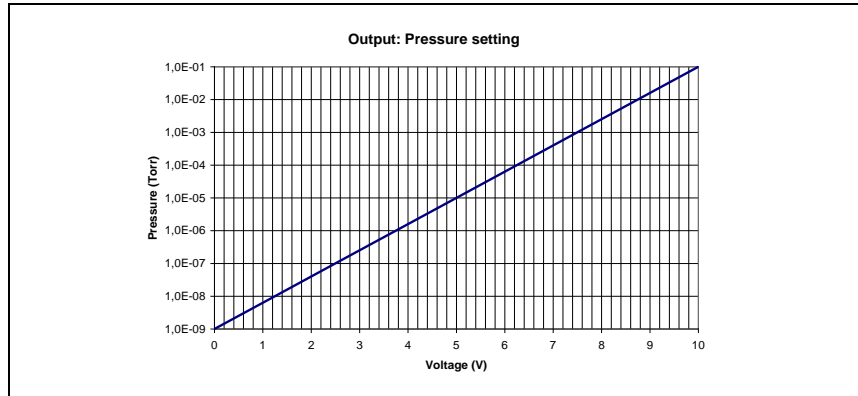


Figure 30

FAULT: this open collector output signal is ON when a system fault condition is detected.

PROGRAMMABLE SET POINT: this open collector output signal is enabled when the reference quantity chosen (frequency, power or time or pressure or normal) is higher than the set threshold. The signal can be "high level active" (that is the output is normally OFF and becomes ON when activated), or "low level active" (that is the output is normally ON and becomes OFF when activated). Moreover, if the reference quantity is the frequency or the power or pressure drawn, it is possible to set the hysteresis (in % of the threshold value) to avoid bouncing.

For example:

- reference quantity: frequency
- threshold: 867 Hz
- hysteresis: 2 %
- activation type: "high level"

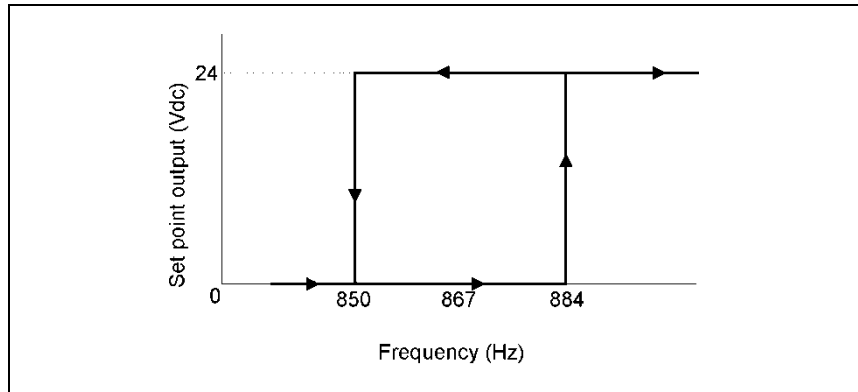


Figure 31

It is possible to delay the set point checking for a programmable delay time.

The PROGRAMMABLE SET POINT signal has the following default settings:

- reference quantity: frequency
- threshold: 867 Hz
- hysteresis: 2 %
- activation type: high level
- delay time: 0 second

NOTE

The Navigator Software (optional) allows the operator to set all the programmable feature.

How to Connect the Open Collector Input of the Controller

Here below there are the typical connections of the open collector input of TPS-compact to an external system. Two cases are considered:

17 Technical Information

Interconnections

1. the customer supplies the 24 Vdc
2. the customer does not supply the 24 Vdc.

Please note that on the connector a 24 Vdc, 30 mA, a GROUND signal and the open collector pin are available.

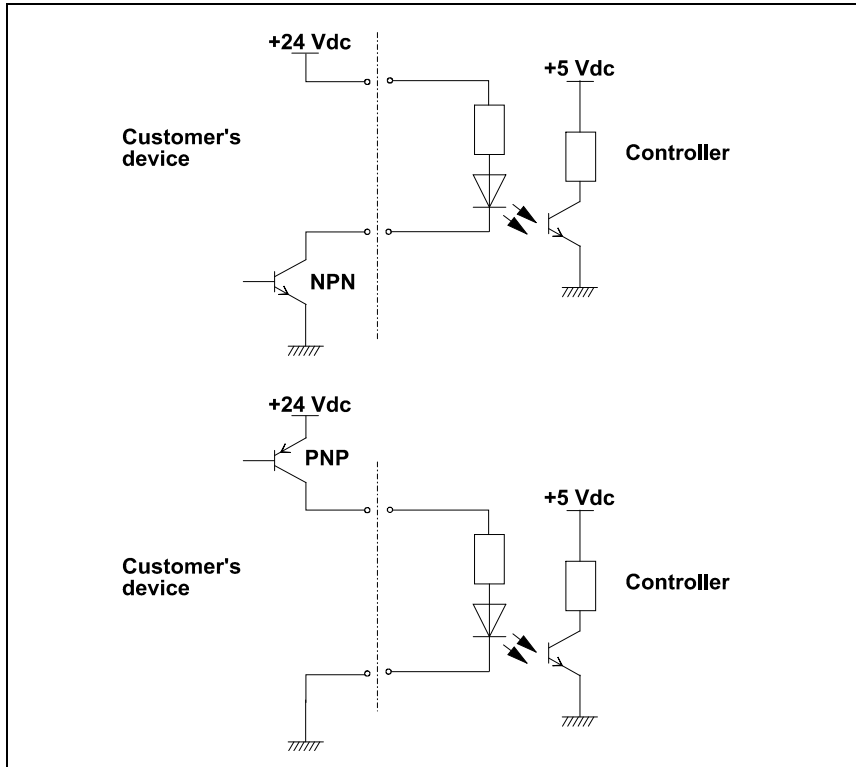


Figure 32 Case 1

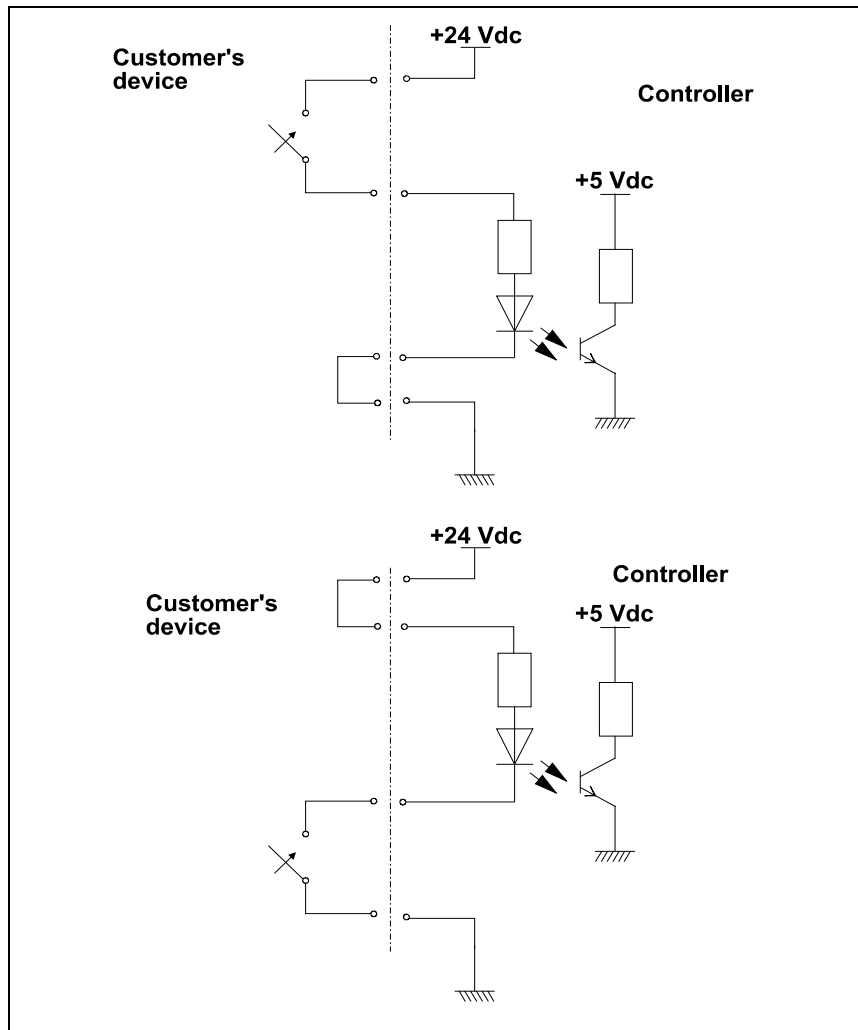


Figure 33 Case 2 with relay utilisation

17 Technical Information
Interconnections

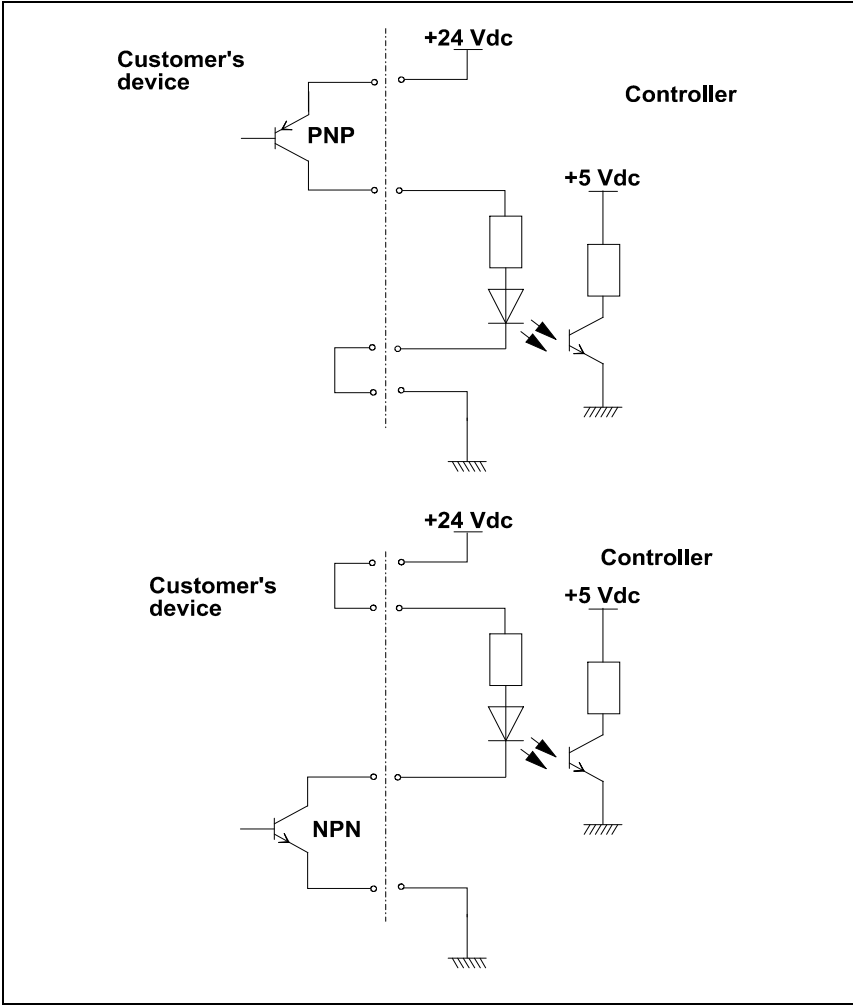


Figure 34 Case 2 with transistor utilisation

How to Connect the Outputs of the Controller

The following figure shows a typical logic output connection (relay coil) but any other device may be connected e.g. a LED, a computer, etc., and the related simplified circuit of the controller. The figure example refers to the programmable set point signal on pins 11 and 9.

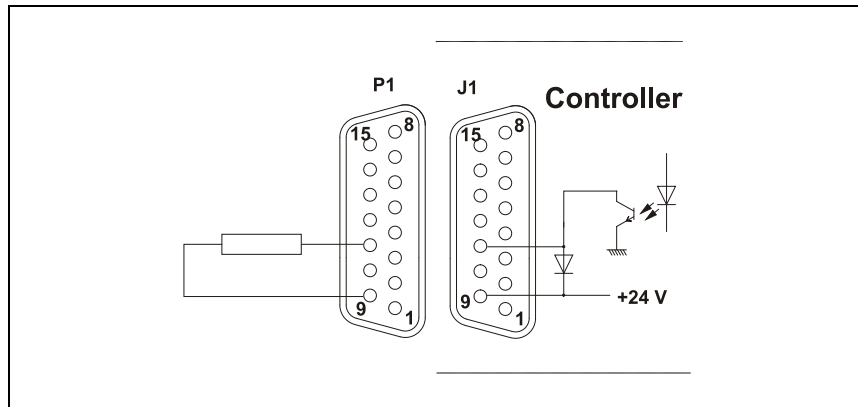


Figure 35 Typical output connection 1

J6 – Serial

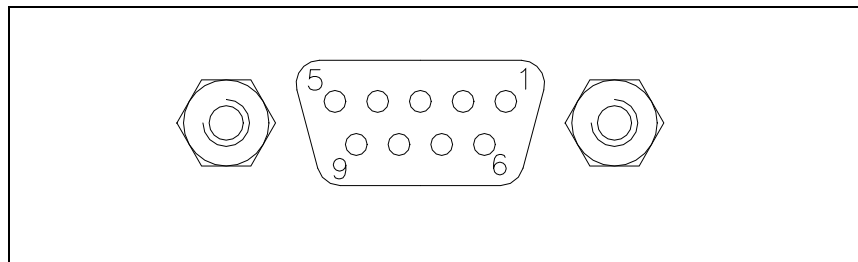


Figure 36

This is a 9 pin D-type serial input/output connector to control via an RS 232 or RS 485 connection the TPS-compact.

17 Technical Information

RS 232/RS 485 Communication Description

Tab. 6

P/N	Signal name
1	+5 V (OUT)
2	TX (RS232)
3	RX (RS232)
4	Not used
5	GND
6	A + (RS485)
7	Not used
8	B - (RS485)
9	Not used

A serial communication kit with a serial cable and the Navigation Software is available (optional).

RS 232/RS 485 Communication Description

Both the RS 232 and the RS 485 interfaces are available on the connector J6.

The communication protocol is the same (see the structure below), but only the RS 485 manages the address field. Therefore to enable the RS 485 is necessary to select the type of communication as well as the device address by means of the software.

Communication Format

- 8 data bit
- no parity
- 1 stop bit
- baud rate: 600/1200/2400/4800/9600 programmable

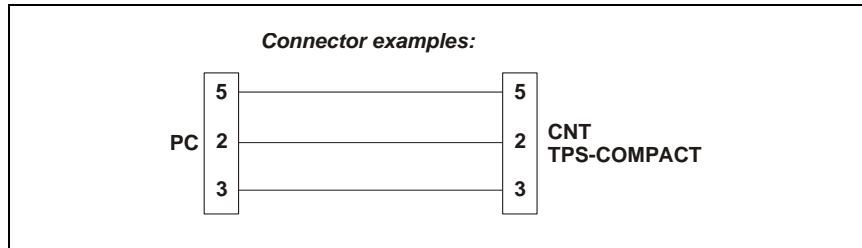


Figure 37 RS 232 Connection

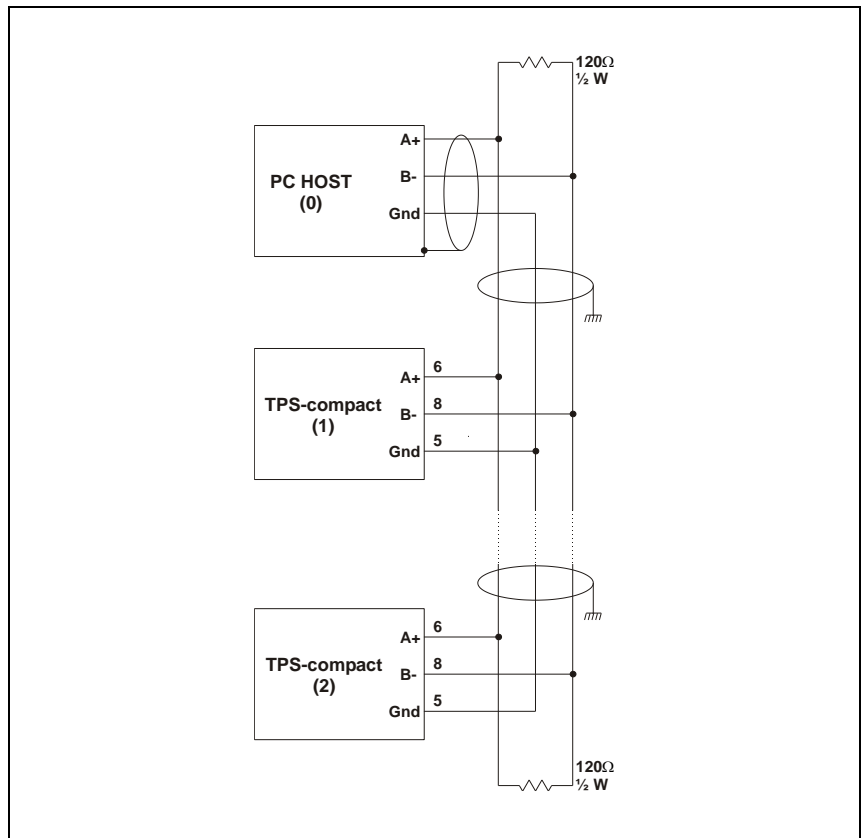


Figure 38 RS 485 Connection

17 Technical Information

RS 232/RS 485 Communication Description

The communication port mating connector is supplied with the RS232 PCB (AMP/Cannon or equivalent 15-pin “D” type male connector).

For example, the Transmit data signal from controller (pin 2) must be connected to the host computer’s receive data line (pin 2) and vice versa. Consult the host computer’s instruction manual for its serial port connections.

NOTE

Agilent cannot guarantee compliance with FCC regulations for radiated emissions unless all external wiring is shielded, with the shield being terminated to the metal shroud on the 0-subconnector. The cable should be secured to the connector with screws.

Serial Communication Descriptions

This unit can communicate by two different protocols:

- protocol (old system) “letter”
- “Window” protocol (new system).

These two protocols can be used as well with 232 or 485 media.

NOTE

Please use “Window” protocol for new development.

Window Protocol

Description

Communication Format

- 8 data bit
- no parity
- 1 stop bit
- baud rate: 600/1200/2400/4800/9600 programmable

Communication Protocol

The communication protocol is a MASTER/SLAVE type where:

- Host = MASTER
- Controller = SLAVE

The communication is performed in the following way:

1. the host (MASTER) send a MESSAGE + CRC to the controller (SLAVE);
2. the controller answer with an ANSWER + CRC to the host.

The MESSAGE is a string with the following format:

<STX>+<ADDR>+<WIN>+<COM>+<DATA>+<ETX>+<CRC>

Where:

NOTE

When a data is indicated between two quotes ('...') it means that the indicated data is the corresponding ASCII character.

17 Technical Information

Window Protocol

- <STX> (Start of transmission) = 0x02
- <ADDR> (Unit address) = 0x80 (for RS 232)
<ADDR> (Unit address) = 0x80 + device number (0 to 31)
(for RS 485)
- <WIN> (Window) = a string of 3 numeric character indicating the window number (from '000' to '999'); for the meaning of each window see the relevant paragraph.
- <COM> (Command) = 0x30 to read the window, 0x31 to write into the window
- <DATA> = an alphanumeric ASCII string with the data to be written into the window. In case of a reading command this field is not present.

The field length is variable according to the data type as per the following table:

Tab. 7

Data Type	Field Length	Valid Characters
Logic (L)	1	'0' = OFF '1' = ON
Numeric (N)	6	'-', '.', '0' ... '9' right justified with '0'
Alphanumeric (A)	10	from blank to '_' (ASCII)

- <ETX> (End of transmission) = 0x03
- <CRC> = XOR of all characters subsequent to <STX> and including the <ETX> terminator. The value is hexadecimal coded and indicated by two ASCII character.

The addressed SLAVE will respond with an ANSWER whose structure depends from the MESSAGE type. When the MESSAGE is a reading command, the SLAVE will respond transmitting a string with the same structure of the MESSAGE.

NOTE

Using the RS 485 interface, the message structure remains identical to the one used for the RS 232 interface, the only difference being that the value assigned to the ADDRESS <ADDR>

The controller can answers with the following response types:

Tab. 8

Response Type	Response Length	Response Value	Description
Logic	1 byte	-	After a read instruction of a logic window
Numeric	6 bytes	-	After a read instruction of a numeric window
Alphanumeric	10 bytes	-	After a read instruction of an alphanumeric window
ACK	1 byte	(0x6)	The command execution has been successfully completed
NACK	1 byte	(0x15)	The command execution has been failed
Unknown Window	1 byte	(0x32)	The specified window in the command is not a valid window
Data Type Error	1 byte	(0x33)	The data type specified in the command (Logic, Numeric or Alphanumeric) is not accorded with the specified Window
Out of Range	1 byte	(0x34)	The value expressed during a write command is out of range value of the specified window
Win Disabled	1 byte	(0x35)	The specified window is Read Only or temporarily disabled (for example you can't write the Soft Start when the Pump is running)

Examples

Command: START

Source: PC

Destination: Controller

02	80	30	30	30	31	31	03	42	33
STX	ADDR	WINDOW			WR	ON	ETX	CRC	

Source: Controller

Destination: PC

02	80	06	03	38	35
STX	ADDR	ACK	ETX	CRC	

Command: STOP

Source: PC

Destination: Controller

02	80	30	30	30	31	30	03	42	32
STX	ADDR	WINDOW			WR	OFF	ETX	CRC	

Source: Controller

Destination: PC

02	80	06	03	38	35
STX	ADDR	ACK	ETX	CRC	

Command: SOFT-START (ON)

Source: PC

Destination: Controller

02	80	31	30	30	31	31	03	42	32
STX	ADDR	WINDOW			WR	ON	ETX	CRC	

Source: Controller

Destination: PC

02	80	06	03	38	35
STX	ADDR	ACK	ETX	CRC	

Command: SOFT-START (OFF)

Source: PC

Destination: Controller

02	80	31	30	30	31	30	03	42	33
STX	ADDR	WINDOW			WR	OFF	ETX	CRC	

Source: Controller

Destination: PC

02	80	06	03	38	35
STX	ADDR	ACK	ETX	CRC	

17 Technical Information
Window Protocol

Command: READ PUMP STATUS

Source: PC

Destination: Controller (with address = 3)

02	83	32	30	35	30	03	38	37
STX	ADDR	WINDOW			RD	ETX	CRC	

Source: Controller (with address = 3 in stop status)

Destination: PC

02	83	32	30	35	30	30	30	30	30	30	03	38	37
STX	ADDR	WINDOW			DATA (STATUS)						ETX	CRC	

Command: REAL SERIAL TYPE

Source: PC

Destination: Controller (with address = 3 in 485 mode)

02	83	35	30	34	30	03	38	31
STX	ADDR	WINDOW			RD	ETX	CRC	

Source: Controller

Destination: PC

02	83	35	30	34	30	31	03	42	30
STX	ADDR	WINDOW			RD	DATA	ETX	CRC	

Window Meanings

Tab. 9

N.	Read/ Write	Data Type	Description	Admitted Values
000	R/W	L	Start/Stop (in remote/ mode the window is a read only)	Start = 1 Stop = 0
001	R/W	L	Low Speed Activation (in remote/ mode the window is a read only)	No = 0 Yes = 1 (default = 0)
008	R/W	L	Remote or Serial configuration	Remote = 1 Serial = 0 (default = 1)
100	R/W	L	Soft Start (write only in Stop condition)	YES = 1 NO = 0
101	R/W	N	R1 Set Point type	0 = Frequency 1 = Power 2 = Time 3 = Normal 4 = Pressure (default = 0)
102	R/W	N	R1 Set Point valve (expressed in Hz, W or s)	(default = 867)
103	R/W	N	Set Point delay: time between the pump start and the set point check (seconds)	0 to 999999 (default = 0)
104	R/W	L	Set Point signal activation type: the signal can be "high level active" or "low level active"	0 = high level active 1 = low level active (default = 0)
105	R/W	N	Set point hysteresis (in % of value)	0 to 100 (default = 2)
107	R/W	L	Active Stop (write only in stop)	0 = NO 1 = YES (default = 0)

17 Technical Information

Window Protocol

N.	Read/ Write	Data Type	Description	Admitted Values				
108	R/W	N	Baud rate	600 = 0 1200 = 1 2400 = 2 4800 = 3 9600 = 4 (default = 4)				
109	W	L	Pump life/ cycle time/ cycle number reset	To reset write '1'				
110	R/W	L	Interlock type (default = 1)	Impulse = 0 Continuous = 1				
111	R/W	L	Analog output type: output voltage signal proportional to frequency or power	0 = frequency 1 = power (default = 1) 2 = Pump temperature 3 = Pressure				
117	R/W	N	Low Speed frequency (Hz)	1100 to "Maximum rotational frequency" (win 120) (default = 1100)				
120	R/W	N	Rotational frequency setting (Hz)	<table border="1"> <thead> <tr> <th>For 74 FS</th> <th>For 304 FS</th> </tr> </thead> <tbody> <tr> <td>1100 to 1167 (default = 1167)</td> <td>900 to 1010 (default = 1010)</td> </tr> </tbody> </table>	For 74 FS	For 304 FS	1100 to 1167 (default = 1167)	900 to 1010 (default = 1010)
For 74 FS	For 304 FS							
1100 to 1167 (default = 1167)	900 to 1010 (default = 1010)							
122	R/W	L	Set vent valve on/off	0 = Closed 1 = Open (default = 1)				
125	R/W	L	Set the vent valve operation	Automatic = 0 (see note 1.) On command = 1 (see note 2.)				
126	R/W	N	Vent valve opening delay (expressed in 0.2 sec)	0 to 65535 (corresponding to 0 to 13107 sec) (default = 15)				
147	R/W	N	Vent open time See "vent connector" paragraph	0 = infinite 1 bit = 0.2 sec 1 to 65535				
155	R	N	Power limit applied Read the maximum allowable power	watt				

N.	Read/ Write	Data Type	Description	Admitted Values
157	R/W	N	Gas load type Select the gas load to the pump	0 = N ₂ 1 = Ar
161	R/W	N	Pressure Reading Connection Factor Table A1 Appendix A FRG700 Manual	0 to 10 0 = 0 10 = 1 = N ₂
162	R/W	A	R1 Set Point Pressure Valve Valid if Win. 101 = 4 Format X.X E. XX Where X = 0 to 9 s = + or -	
163	R/W	N	Pressure unit of measure	0 = mBar 1 = Pa 2 = Torr
167	R/W	A	Stop speed reading Activates / deactivates the pump speed reading after Stop command	0 = disable 1 = enable
200	R	N	Pump current in mA dc	
201	R	N	Pump voltage in Vdc	
216	R	N	Controller Air Temperature (°C).	
224	R	A	Pressure reading Format = X.X E XX	
226	R	N	Rotation Frequency (rpm)	
300	R	N	Cycle time in minutes (zeroed by the reset command)	0 to 999999
301	R	N	Cycle number (zeroed by the reset command)	0 to 9999
302	R	N	Pump life in hours (zeroed by the reset command)	0 to 999999
310 to 347	Reserved to Agilent service			
358	R/W	N	Tip-seal life (R) Tip-seal life reset (W)	0 = reset
400	R	A	CRC EPROM (QE)	QE8XXXX (where "XXXX" are variable)
401	R	A	Boot CRC (BL)	BL2XXXX (where "XXXX" are variable)

17 Technical Information

Window Protocol

N.	Read/ Write	Data Type	Description	Admitted Values
402	R	A	CRC Param. (PA)	PA8XXXX (where "XXXX" are variable)
404	R	A	CRC Parameter structure	"XXXX"
406	R	A	Program Listing Code	"XXXXXXXXXX"
407	R	A	Parameter Listing Code	"XXXXXXXXXX"
500	Reserved to Agilent service			
503	R/W	N	RS 485 address	0 to 31 (default = 0)
504	R/W	L	Serial type select	0 = RS 232 1 = RS 485 (default = 0)

NOTE

1. Automatic means that when the controller stops, the vent valve is opened with a delay defined by window n. 126; when the controller starts, the vent valve is immediately closed.
2. On command means that the vent valve is opened or closed by means of window n. 122.
3. These commands remove the pump motor supply for a short time. If they are used continuously, they can cause the pump stopping.

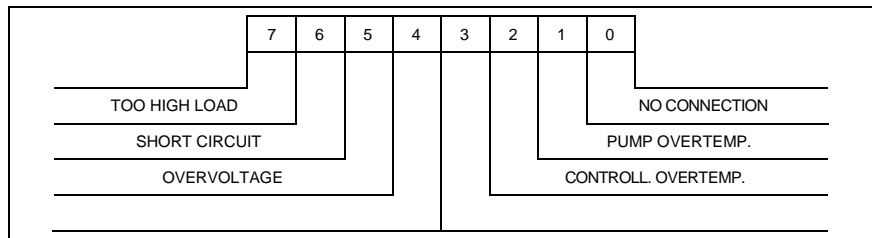


Figure 39 Windows N. 206 Bit Description

Service Options

Agilent pumping systems will provide many years of trouble-free operation if the maintenance procedures are observed.

Pumping System cleaning and internal scroll pump tip seal replacement are recommended when Pumping System TMP adsorbed current (with blanked inlet flange) has risen to an unacceptably high level (>500 mA) or when the message “TIP-SEAL SERV” appears on the TPS-compact front side display.

The warning message appears after 5000 h of operation.

If your TPS-compact exhibits humming or grinding noises from the scroll pump, a major overhaul should be done by Agilent Vacuum Technologies. Advance exchange TPS-compact are available to minimize downtime.

The parts needed for Tip-Seal replacement on the internal scroll pump are available in the kit described in Orderable parts Table. This kit contains seals and O-rings, and can be obtained from your Agilent dealer.

Cleaning

Exterior

The exterior surfaces of the TPS-compact may be cleaned with mild detergents only.

Interior

Internal dry scroll pump do not contain fluid for the cleansing of accumulated dust and debris. Run the pump periodically at atmosphere for a minute or two to flush it out.

Tip-Seal Replacement

The parts and tools required to replace Tip-Seals are listed below:

- Tip-Seal Replacement Kit P/N IDP3TS
- 4 mm Allen wrench
- Razor blade or side-cutting pliers
- Compressed air (optional)

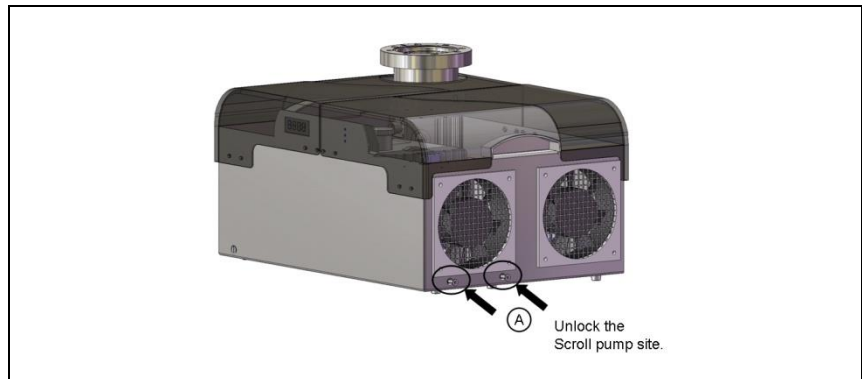


Figure 40 Tip-Seal replacement - Figure A

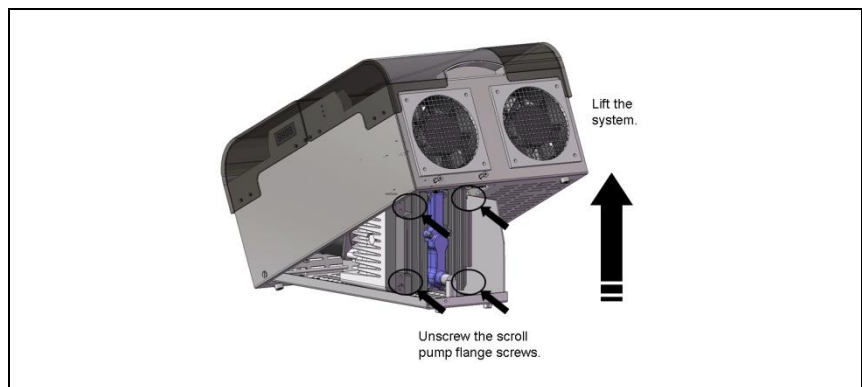


Figure 41 Tip-Seal replacement - Figure B

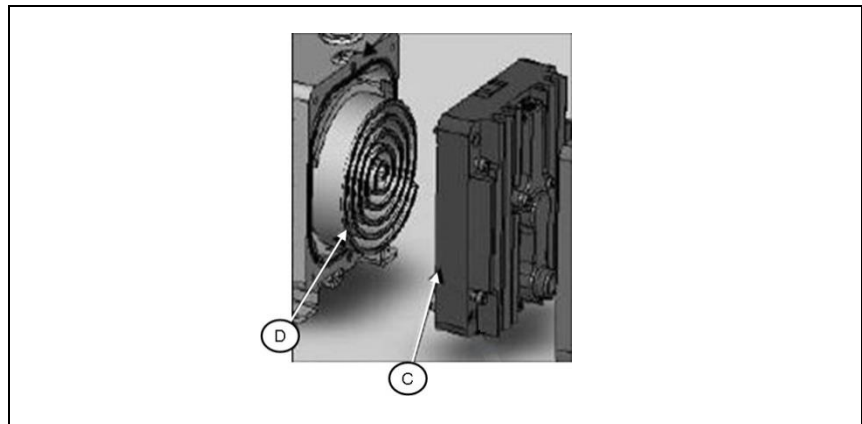


Figure 42 Tip-Seal replacement - Figure C

WARNING!

Before replace Tip-Seals remove the power supply cable.



To Remove the Worn Tip-Seals

Disconnect the TPS-compact from electrical power.

Unlock the scroll pump support by unscrewing the screws (A) (see the “Tip-Seal replacement - Figure A”)

- 1 Lift the TPS-compact in order to access the Scroll pump site (you’ll hear a “click” noise as soon as the upper part of TPS-compact is locked).
- 2 Remove (4) M5 socket head bolts (B).
- 3 Remove the outboard housing axially off the frame (C).
- 4 Remove and discard the worn tip seals (D) and the main O-ring.

17 Technical Information

Service Options

- 5 If compressed air is available, blow any remaining seal debris off the scroll parts. If seal debris is attached to the sides, use a razor or Exacto knife to scrape the debris off.

To Install the new Seals and O-Rings

- 1 Unpack the Tip-Seals.
Two tip seals are provided in the kit; one fits the orbiting scroll and the other fits the out-board housing scroll.
- 2 Install the correct tip seal into the groove of the orbiting scroll by:
 - a Facing the white plastic surface upwards and inserting the foam backing into the groove. Start from the center and work outward.
 - b Cutting the tip seal off about 1/8" (3 mm) from the outer end of the groove.
- 3 Install the correct tip seal into the groove of the outboard housing scroll as in step 3.
- 4 Place the new main O-ring into the groove in the frame.
- 5 Ensure that the groove is clean.
- 6 Ensure the sealing face of the outboard housing is clean. Carefully replace the outboard housing by lining up the locating pins. Ensure the tip seal has not fallen out of its groove.
- 7 Reinstall (4) M5 bolts (B) and torque the (4) M5 bolts to 5.6 Nm (50 in-lb).
- 8 Unlock the upper part of TPS-compact by sliding the small lever you can find on the bottom side of TPS-compact.
- 9 Reconnect the TPS-compact to the electrical power mains.
- 10 Disable the "TIP-SEAL SERV" warning message by serial interface. To disable the Tip-seal Service message you have to reset the Tip-seal hour-meter (Win 358). Write a "0" on the window 358. The message will be showed again after 5000 h of operation. To check the Tip-seal life you have just to read the Win 358.

WARNING!



If dangerous gases were being pumped, flush the pump with air or inert gas for at least 10 minutes prior to disassembly.

To test the Pumping System

- 1 Run the TPS-compact for about 5 seconds. Verify that the front fan is running. If you hear loud noises from the Scroll pump this indicates that the tip seal or main O-ring are possibly out of place.
- 2 Disassemble and repair as necessary.
- 3 The pump is now ready to return to service.

NOTE

Newly installed tip seals may require several hours of run time to seat properly and enable the pump to meet speed and base pressure specifications.

Troubleshooting Chart

Tab. 10

Problem	Possible Causes	Corrective Actions
TMP doesn't reach NORMAL OPERATION	Scroll Pump motor thermal protector open	Allow motor to cool. Identify cause of overload.
	Vacuum system leak	Locate and repair leak.
System will not start	Excessive voltage drop	Check size and length of cable.
	Fuses burnt-out	Check fuses and if necessary replace.
Poor ultimate pressure	Vacuum system leak	Locate and repair leak.
	Water in TPS-compact	Flush the system with air or dry nitrogen.
	Solvent in pump	Flush the system with air or dry nitrogen. Install trap or filter.
	Scroll Pump seals worn out	Replace tip seals.
Hammering noise	Poor conductance to TPS-compact	Replumb with shorter and/or larger diameter tubing.
	Scroll pump overheated	Check ventilation to TPS-compact. Check ambient temperature.
Internal Scroll Pump runs intermittently	Debris in Scroll pump	Flush the TPS-compact. Disassemble pump and inspect.
	Motor thermal protector is cycling open and closed.*	Allow the scroll motor to cool. Identify the cause of the overload.

* The internal Scroll Pump is equipped with an auto-reset thermal motor protector. This protector automatically shuts down the pump when it detects an overload condition, and automatically restarts the pump when the motor has cooled to within an acceptable temperature range.

17 Technical Information

Replacement Parts and Accessories

Tab. 12 Replacement Parts and Accessories (part 2)

TPS-compact	304 FS ISO 100	304 FS CFF 6"	304 FS ISO 160	304 FS CFF 8"
115 V	X3580-64004	X3580-64005	X3580-64006	X3580-64007
230 V	X3580-64014	X3580-64015	X3580-64016	X3580-64017
100 V	X3580-64024	X3580-64025	X3580-64026	X3580-64027
Accessories				
DIY Full Range Gauge Kit	9699194	9699201	9699195	9699202
Wheels accessory kit	9698233	9698233	9698233	9698233
Mains cable NEMA plug [3m]	9699958	9699958	9699958	9699958
Mains cable EU plug [3m]	9699957	9699957	9699957	9699957
Inlet screen	9699302	9699302	9699304	9699304
FRG-700 3 m cable	9699960	9699960	9699960	9699960
FRG-700 5 m cable	9699961	9699961	9699961	9699961
Serial cable and T-Plus SW	9699883	9699883	9699883	9699883
Tip-seal replacement kit	IDP3TS	IDP3TS	IDP3TS	IDP3TS
Vent Valve N.O. 0.5 mm orifice	9699844M005	9699844M005	9699844M005	9699844M005

For a complete overview of Agilent's extensive product lines, please refer to the Agilent catalog.



Vacuum Products Division

Dear Customer,

Thank you for purchasing an Agilent vacuum product. At Agilent Vacuum Products Division we make every effort to ensure that you will be satisfied with the product and/or service you have purchased.

As part of our Continuous Improvement effort, we ask that you report to us any problem you may have had with the purchase or operation of our products. On the back side you find a Corrective Action request form that you may fill out in the first part and return to us.

This form is intended to supplement normal lines of communications and to resolve problems that existing systems are not addressing in an adequate or timely manner.

Upon receipt of your Corrective Action Request we will determine the Root Cause of the problem and take the necessary actions to eliminate it. You will be contacted by one of our employees who will review the problem with you and update you, with the second part of the same form, on our actions.

Your business is very important to us. Please, take the time and let us know how we can improve.

Sincerely,

A handwritten signature in black ink, appearing to read "Giampaolo LEVI".

Giampaolo LEVI

*Vice President and General Manager
Agilent Vacuum Products Division*

Note: Fax or mail the Customer Request for Action (see backside page) to Agilent Vacuum Products Division (Torino) – Quality Assurance or to your nearest Agilent representative for onward transmission to the same address.

CUSTOMER REQUEST FOR CORRECTIVE / PREVENTIVE / IMPROVEMENT ACTION

TO: AGILENT VACUUM PRODUCTS DIVISION TORINO – QUALITY ASSURANCE FAX

N°: XXXX-011-9979350

ADDRESS: AGILENT TECHNOLOGIES ITALIA S.p.A. – Vacuum Products Division –

Via F.lli Varian, 54 – 10040 Leini (TO) – Italy

E-MAIL: vpd-qualityassurance_pdl-ext@agilent.com

NAME	COMPANY	FUNCTION
ADDRESS:		
TEL. N° :		FAX N° :
E-MAIL:		
PROBLEM / SUGGESTION :		
REFERENCE INFORMATION (model n°, serial n°, ordering information, time to failure after installation, etc.):		
		DATE
CORRECTIVE ACTION PLAN / ACTUATION (by AGILENT VPD)		LOG N°

XXX = Code for dialing Italy from your country (es. 01139 from USA; 00139 from Japan, etc.)



**Vacuum Products Division
Instructions for returning products**

Dear Customer,

Please follow these instructions whenever one of our products needs to be returned.

Complete the attached **Request for Return form** and send it to Agilent Technologies (see below), taking particular care to include the completed **Health and Safety** declaration Section. No work can be started on your unit until we receive a completed copy of this form.

After evaluating the information, Agilent Technologies will provide you with a **Return Authorization (RA) number** via email or fax, as requested. Note: Depending on the type of return, a Purchase Order may be required at the time the **Request for Return** is submitted. We will quote any necessary services (evaluation, repair, special cleaning, eg).

Product preparation

- Remove all accessories from the core product (e.g. inlet screens, vent valves).
- Prior to shipment and if applicable for your product, drain any oils or other liquids, purge or flush all gasses, and wipe off any excess residue.
- If ordering an Advance Exchange product, please use the packaging from the Advance Exchange to return the defective product.
- Seal the product in a plastic bag, and package product carefully to avoid damage in transit. You are responsible for loss or damage in transit.
- Include a copy of the Health and Safety Declaration in the shipping documentation on the outside of the shipping box of your returning product.
- Clearly label package with RA number. Using the shipping label provided will ensure the proper address and RA number are on the package. Packages shipped to Agilent without a RA clearly written on the outside cannot be accepted and will be returned.
- Return only products for which the RA was issued.

Shipping

- Ship to the location specified on the printable label, which will be sent, along with the RA number, as soon as we have received all of the required information. Customer is responsible for freight charges on returning product.
- Return shipments must comply with all applicable Shipping Regulations (IATA, DOT, ADR, etc.) and carrier requirements.

RETURN THE COMPLETED REQUEST FOR RETURN FORM TO YOUR NEAREST LOCATION:

EUROPE:

Fax: 00 39 011 9979 330
Fax Free: 00 800 345 345 00
Toll Free: 00 800 234 234 00

vpt-customer@agilent.com

NORTH AMERICA:

Fax: 1 781 860 9252
Toll Free: 800 882 7426

vpl-ra@agilent.com

PACIFIC RIM:

please visit our website for individual
office information

<http://www.agilent.com>



TERMS AND CONDITIONS

Please read the terms and conditions below as they apply to all returns and are in addition to the Agilent Technologies Vacuum Product Division – Products and Services Terms of Sale.

- Unless otherwise pre-negotiated, customer is responsible for the freight charges for the returning product. Return shipments must comply with all applicable **Shipping Regulations** (IATA, DOT, etc.) and carrier requirements.
- Agilent Technologies is not responsible for returning customer provided packaging or containers.
- Customers receiving an Advance Exchange product agree to return the defective, rebuildable part to Agilent Technologies **within 15 business days**. Failure to do so, or returning a non-rebuildable part (crashed), will result in an invoice for the non-returned/non-rebuildable part.
- Returns for credit toward the purchase of new or refurbished Products are subject to prior Agilent approval and may incur a restocking fee. Please reference the original purchase order number.
- Units returned for evaluation will be evaluated, and a quote for repair will be issued. If you choose to have the unit repaired, the cost of the evaluation will be deducted from the final repair pricing. A Purchase Order for the final repair price should be issued within 3 weeks of quotation date. Units without a Purchase Order for repair will be returned to the customer, and the evaluation fee will be invoiced.
- Products returned that have not been drained from oil will be disposed.
- A Special Cleaning fee will apply to all exposed products
- If requesting a calibration service, units must be functionally capable of being calibrated.



Customer information		
Company :	Contact Name:	
Address:	Tel:	Fax:
	Email:	

Equipment			
Product description	Agilent PartNo	Agilent Serial No	Original Purchasing Reference
Failure description		Type of process (for which the equipment was used)	

Type of return
<input type="checkbox"/> Non Billable <input type="checkbox"/> Billable <input checked="" type="checkbox"/> New PO # (hard copy must be submitted with this form): _____ <input type="checkbox"/> Exchange <input type="checkbox"/> Repair <input type="checkbox"/> Upgrade <input type="checkbox"/> Consignment/Demo <input type="checkbox"/> Calibration <input type="checkbox"/> Evaluation <input type="checkbox"/> Return for Credit

Health and safety	Substances (please refer to MSDS forms)				
The product has been exposed to the following substances: <small>(by selecting 'YES' you MUST complete the table to the right)</small>	* Agilent will not accept delivery of any product that is exposed to radioactive, biological, explosive substances or dioxins, PCB's without written evidence of decontamination.				
		Trade name	Chemical name	Chemical Symbol	CAS Number
Toxic	<input type="checkbox"/> YES <input type="checkbox"/> NO				
Harmful	<input type="checkbox"/> YES <input type="checkbox"/> NO				
Corrosive	<input type="checkbox"/> YES <input type="checkbox"/> NO				
Reactive	<input type="checkbox"/> YES <input type="checkbox"/> NO				
Flammable	<input type="checkbox"/> YES <input type="checkbox"/> NO				
Explosive (*)	<input type="checkbox"/> YES <input type="checkbox"/> NO				
Radioactive (*)	<input type="checkbox"/> YES <input type="checkbox"/> NO				
Biological (*)	<input type="checkbox"/> YES <input type="checkbox"/> NO				
Oxidizing	<input type="checkbox"/> YES <input type="checkbox"/> NO				
Sensitizer	<input type="checkbox"/> YES <input type="checkbox"/> NO				
Other dangerous substances	<input type="checkbox"/> YES <input type="checkbox"/> NO				

Goods preparation
If you have replied YES to one of the above questions. Has the product been purged? <input type="checkbox"/> YES <input type="checkbox"/> NO If yes, which cleaning agent/method: _____ Has the product been drained from oil? <input type="checkbox"/> YES <input type="checkbox"/> NOT APPLICABLE I confirm to place this declaration on the outside of the shipping box. <input type="checkbox"/>

I declare that the above information is true and complete to the best of my knowledge and belief. I understand and agree to the terms and conditions on page 2 of this document.	
Name:	Authorized Signature:
Position:	
Date:	
NOTE: If a product is received at Agilent which is contaminated with a toxic or hazardous material that was not disclosed, the customer will be held responsible for all costs incurred to ensure the safe handling of the product, and is liable for any harm or injury to Agilent employees as well as to any third party occurring as a result of exposure to toxic or hazardous materials present in the product.	

Agilent Vacuum Products Division/Sales and Service Offices

United States

Agilent Technologies

121 Hartwell Avenue
Lexington, MA 02421 - USA
Ph. +1 781 861 7200
Fax: +1 781 860 5437
Toll-Free: +1 800 882 7426
vpl-customer@agilent.com

Netherlands

Agilent Technologies Netherlands B.V.

Customer Contact Center
Laan van Langerhuize 1, toren A-8
1186 DS Amstelveen
Tel. +31 020 547 2600
Fax +31 020 654 5748
customer@agilent.com

Belgium

Agilent Technologies Belgium S.A./N.V.

Customer Contact Center
Pegasus Park
De Kleetlaan 12A bus 12
B-1831 Diegem
Tel. +32 2 404 92 22
Fax +32 2 626 46 30
customer@agilent.com

Brazil

Agilent Technologies Brasil

Avenida Marcos Penteado de Ulhoa
Rodrigues, 939 - 6° andar
Castelo Branco Office Park
Torre Jacarandá - Tamboré
Barueri, Sao Paulo CEP: 06460-040
Toll free: 0800 728 1405

China

Agilent Technologies (China) Co. Ltd

No.3, Wang Jing Bei Lu, Chao Yang District
Beijing, 100102, China
Tel: +86 (0)10 64397888
Fax: +86 (0)10 64392765
Toll free: 400 8206778 (mobile)
Toll free: 800 8206778 (landline)
vacuum.cnmarketing@agilent.com
vpc-customerservice@agilent.com

France

Agilent Technologies
Parc Technopolis - Z.A. de Courtaboeuf
3, avenue du Canada - CS 90263
91978 Les Ulis cedex, France
Tel: +33 (0) 1 64 53 61 15
Fax: +33 (0) 1 64 53 50 01
vpf.sales@agilent.com

Southeast Asia

Agilent Technologies Sales Sdn Bhd

Unit 201, Level 2 uptown 2,
2 Jalan SS21/37, Damansara Uptown
47400 Petaling Jaya, Selangor, Malaysia
Ph. +603 7712 6181
Fax: +603 7727 1239
Toll free: 1 800 880 805
vps-customerservice@agilent.com

India (Sales)

Agilent Technologies India Pvt. Ltd.

Unit Nos 110- 116, & Part of 101 & 109
First Floor, Splendor Forum,
Plot No.-3, District Centre, Jasola
New Delhi-110025
Ph. +91 11 4623 7100
Fax: +91 4623 7105
Toll Free: 1 800 180 1517

Italy

Agilent Technologies Italia S.p.A.

Via F.Ili Varian, 54
10040 Leini, (Torino) - Italy
Tel: +39 011 9979 111
Fax: +39 011 9979 350
Toll free: 00 800 234 234 00
vpt-customerservice@agilent.com

Japan

Agilent Technologies Japan, Ltd.

9-1 Takakura-cho Hachioji-city,
Tokyo, Japan
Tel.: +81- 3-5232-1253
Fax: +81-120-565-154
Toll-Free: +81-120-477-111
jp-vvt-sales.pdl-ext@agilent.com

Singapore

Agilent Technologies Singapore Pte. Ltd.

1 Yishun Avenue 7,
Singapore 768923
Tel : (65) 6215 8045
Fax : (65) 6754 0574
Toll free: 1 800 2762622
vps-customerservice@agilent.com

Korea

Agilent Technologies Korea, Ltd.

Ilshin Building 4F
Yongsan-gu Hannam-daero
Seoul Korea 04418
Tel: +82 (0)2 2194 9449
Fax: +82 (0)2 2194 9853
Toll free: 080 222 2452
vpc-customerservice@agilent.com

UK and Ireland

Agilent Technologies LDA UK Limited

Lakeside Cheadle Royal Business Park
Cheadle, Cheshire SK8 3GR,
United Kingdom
Ph. +44 01865291570
Fax +44 01865291571
Toll free: 00 800 234 234 00
Toll free fax: 00 800 345 345 00
vpc-customer@agilent.com

© Agilent Technologies, Inc. 2018
12/2018

India (Service)

Agilent Technologies India Pvt. Ltd.
C-Block, RMZ Centennial Plot Number- 8A, 8B, 8C,
8D,
Doddanakundi Industrial Area, ITPL Road,
Mahadevapura Post, Bangalore- 560048
Ph. +91 80 40614000
Fax: +91 80 40148991

Taiwan

Agilent Technologies Taiwan Limited

No. 20 Gao-shuang Road, Ping-zhen Dist
Tao-Yuan City
32450 Taiwan, R.O.C.
Tel: +886 3 4959004
Toll free: 0800 018 786
vpw-customerservice@agilent.com

Germany and Austria

Agilent Technologies Sales & Services GmbH & Co. KG

Lyoner Str. 20
60 528 Frankfurt am Main
GERMANY
Tel: +49 69 6773 43 2230
Fax: +49 69 6773 43 2250

Mexico

Agilent Technologies

Concepcion Beistegui No 109
Col Del Valle
C.P. 03100 – Mexico, D.F.
Tel.: +52 5 523 9465
Fax: +52 5 523 9472

Other Countries

Agilent Technologies Italia S.p.A.

Via F.Ili Varian, 54
10040 Leini, (Torino) - Italy
Tel.: +39 011 997 9111
Fax: +39 011 997 9350
Toll-Free: 00 800 234 234 00
vpt-customer@agilent.com

Customer Support & Service

NORTH AMERICA:

Toll Free: 800 882 7426
vpl-ra@agilent.com
Lexington-service@agilent.com

EUROPE:

Toll Free: 00 800 234 234 00
vpt-customer@agilent.com

PACIFIC RIM:

please visit our website for individual office
information
<http://www.agilent.com/chem/vacuum>

Worldwide Web Site, Catalog and Order On- line:

www.agilent.com/chem/vacuum
Representatives in most countries