

# Agilent 5800 和 5900 ICP-OES

## 用户指南



# 声明

## 手册部件号

G8020-97002

第 3 版, 2025 年 10 月

## 版权所有

© Agilent Technologies, Inc. 2025

根据美国和国际版权法, 未经 Agilent Technologies, Inc. 事先同意和书面许可, 不得以任何形式、任何方式 (包括存储为电子版、修改或翻译成外文) 复制本手册的任何部分。

## 法定制造商

Agilent Technologies, Inc.  
2850 Centerville Road  
Wilmington DE 19808-1610 USA

Agilent Technologies Singapore Pte.  
Ltd.  
No. 1 Yishun Avenue 7  
Singapore 768923

[www.agilent.com](http://www.agilent.com)

## 担保说明

本文档内容按“原样”提供, 在将来的版本中如有更改, 恕不另行通知。此外, 在适用法律允许的最大范围内, Agilent 对本手册以及此处包含的任何信息不作任何明示或暗示担保, 包括但不限于适销性和针对某一特殊用途的适用性的暗示担保。对于因提供、使用或执行本手册或此处包含的任何信息而产生的错误, 或造成的偶然或必然的损失, Agilent 不承担任何责任。如果 Agilent 与用户签订了单独的书面协议, 其中涉及本文档内容的担保条款与这些条款冲突, 则以协议中的担保条款为准。

## 技术许可

本文档中所述的硬件和 / 或软件是根据许可提供的, 只能根据此类许可的条款进行使用或复制。

## 权力限制说明

美国政府受限权利。授予联邦政府的软件和技术数据权利仅包括通常提供给最终用户的那些权利。Agilent 根据 FAR12.211 (技术数据) 和 12.212 (计算机软件) 和 (对于国防部) DFARS252.227-7015 (技术数据 — 商品) 以及 DFARS 227.7202-3 (商业计算机软件或计算机软件文档中的权利) 来提供软件和技术数据方面的此常规商业许可。

## 安全声明

### 小心

**小心**提示表示危险。提醒您注意某个操作步骤、某项操作或类似问题, 如果执行不当或未遵照提示操作, 可能会损坏产品或丢失重要数据。不要忽视**小心**提示, 直到完全理解和符合所指出的条件。

### 警告

**“警告”**声明表示存在危险。提醒您注意某个操作步骤、某项操作或类似问题, 如果执行不当或未遵照提示操作, 可能会导致人身伤害或死亡。除非已完全理解并符合所指出的条件, 否则请不要忽视**“警告”**声明而继续进行操作。

# 目录

<b>1</b>	<b>安全规范和危险提示</b>	<b>7</b>
	一般信息	7
	验证安全状态	8
	等离子体	8
	热量、蒸气和烟雾	9
	压缩气体危险	9
	电气危险	10
	其他预防措施	10
	警告符号	11
<b>2</b>	<b>简介</b>	<b>13</b>
	现场准备要求	13
	用户文档	13
	惯例	14
	注释和提示	14
	ICP-OES 氩气供应	14
	排气系统	14
	ICP-OES 仪器冷却气供应	15
	水冷却器系统	15

## 目录

排废容器	16
<b>3 安装</b>	<b>17</b>
安捷伦 ICP-OES 仪器概述	18
仪器状态 LED 指示灯颜色标记	19
正面电源开/关按钮	20
ICP Expert 软件	20
将 ICP Expert 软件连接到 ICP-OES	21
执行检测器和波长校准	22
保存和查看校准数据	23
硬件组件更换	23
ICP-OES 炬管	24
炬管组装和拆卸	25
组装半可拆卸式炬管	26
组装完全可拆卸式炬管	29
炬管拆卸	30
附件	33
SPS 4/6	34
高级阀系统 (AVS) – AVS 4、AVS 6 和 AVS 7	34
高级稀释系统 2 (ADS 2)	34
外部入口管转接头	35
氢化物发生附件 (VGA)	35
多模式样品引入系统 (MSIS)	35

氦气加湿器	35
IsoMist 可编程温控雾化室	35
<b>4 操作</b>	<b>37</b>
分析检查表	37
打开仪器和软件	38
首次（或长期关机后）打开仪器	38
从待机状态开始运行仪器	39
准备分析	40
执行检测器和波长校准	41
创建/打开工作表	41
新建工作表	41
打开现有工作表	41
从模板新建工作表	41
开发方法	42
运行样品	43
打印报告	44
关闭仪器	45
氦气打开的仪器待机模式	45
氦气关闭的仪器待机模式	45
将仪器设置为氦气打开或关闭的待机模式	46
关闭仪器以长期关机	47
<b>5 维护和故障排除</b>	<b>49</b>

## 目录

日常维护	50
清洁	52
炬管清洁	52
重要提示	53
用于水性或酸性样品的炬管的酸浸清洗程序 （一体式和半可拆卸式炬管）	53
冲洗炬管	57
干燥炬管	59
清洁后的其他检查项目	60
故障排除	61
备件	61
技术支持	62

# 1

## 安全规范和危险提示

一般信息	7
验证安全状态	8
等离子体	8
热量、蒸气和烟雾	9
压缩气体危险	9
电气危险	10
其他预防措施	10
警告符号	11

### 一般信息

除非另有说明，否则本手册中的声明同时适用于 Agilent 5800 和 5900 ICP-OES 仪器。

安捷伦 ICP-OES 的操作涉及使用压缩气体、高压射频能量和危险物质（包括腐蚀性液体和易燃液体）。如果使用此光谱仪或用于它的化学材料时粗心大意、使用不当或未经技术培训擅自使用，则会导致死亡、严重人身伤害和/或设备和财产的严重损坏。只有经过专业培训的人员才能使用此仪器。

此光谱仪配备联锁和盖板，旨在防止与任何潜在危险的意外接触。如果以任何非安捷伦指定的方式使用此仪器，则设备提供的保护可能会有所削弱。应养成安全工作的良好习惯，而不是依赖于联锁的有效功能来保证安全操作。重要的是，确保所有的安全联锁和盖板未被绕开、损坏或拆除。

下面所提供的安全规范有助于用户安全操作此仪器。在尝试操作此仪器之前，请仔细阅读每个安全主题，并且始终根据这些安全规范操作此光谱仪。

# 验证安全状态

在操作、维护和维修此仪器的各个阶段中，必须遵守下面的一般安全预防措施。

为确保仪器在维护或维修程序后的持续安全性，请验证仪器对于用户而言已回到了安全操作状态。这包括运行性能检查，以验证仪器安全系统是否能正常运行。在操作过程中，请检查仪器的总体状况，查看是否有可能影响仪器功能或安全性的磨损或腐蚀迹象。

如果没有遵守这些预防措施或本手册其他部分的特定警告，则违反了仪器设计、制造和预期用途的安全标准。若客户未能遵守这些要求，安捷伦科技公司对此不承担任何责任。

# 等离子体

等离子体炽热（约 10000 °C），并且会辐射出达到危险水平的射频 (RF) 和紫外线 (UV) 能量。工作线圈在 1500 V RMS 和约 27 MHz 下运行。暴露在 RF 和 UV 能量中会导致严重的皮肤损伤和白内障，而近距离接触运行中的等离子体会导致皮肤严重灼伤，并且放电可跨越相当长的距离并可能导致死亡、严重的电击或皮下灼伤。

除非满足以下情况，否则切勿操作等离子体：

- 等离子体室门关闭，且门手柄完全闭合；
- 烟道和进气口上方的空间没有物体阻挡。

炬管室周围的防护罩旨在将 UV、可见光辐射和 RF 辐射降低到安全水平，同时也便于检修、安装和查看炬管。此光谱仪设有联锁系统，其设计目的是在供电发生故障、炬管室门手柄打开或炬管装载手柄打开的情况下熄灭等离子体。请勿尝试绕过联锁系统。

在打开炬管室门之前，一定要按下键盘上的 SHIFT + F5 键或单击 ICP Expert 软件工具栏上的“Plasma Off”（等离子体熄灭）图标将等离子体熄灭。

等离子体熄灭后，炬管及其外围在五分钟内仍会保持高温。在此区域充分冷却之前触摸此区域可能会引起灼伤。在此区域进行任何工作之前，请让炬管和炬管室冷却，或戴上隔热手套。

使用符合安捷伦设计标准的炬管和相关组件时，精心设计的等离子体系统可以安全有效地运行。在等离子体室中使用未经批准的组件可能会导致系统无法运行和/或造成危险。这样做也可能会导致仪器的保修失效。只能使用安捷伦提供或授权的炬管和相关组件。

### 热量、蒸气和烟雾

等离子体产生的热量、臭氧、蒸气和烟雾可能是有害的，必须利用排气系统将其从仪器中抽出。请确保连接了适当类型的排气系统（依据《现场准备指南》中的规定）。此系统必须遵照当地法规排放到室外大气中，切勿排放到建筑物内。通过烟雾测试定期检查排气系统，以确保排气系统正常工作。在等离子体点火之前，必须首先打开排气系统。

### 压缩气体危险

所有压缩气体（空气除外）如泄漏到空气中都会带来危险。即使是气源系统中的少量泄漏，也有可能造成危险。任何泄漏（空气或氧气除外）都可能导致大气中氧气不足，从而引起窒息。存放气瓶的区域和仪器周围的区域必须充分通风，以防止此类气体积聚。

必须严格按照当地的安全法规存放和处理气瓶。气瓶必须竖直放置和使用，并固定在固定结构内或结构合理的气瓶架上。移动气瓶时必须将其固定在结构合理的推车内。

只能使用经批准的调节器和软管接头（请参阅气体供应商的说明）。保持气瓶冷却并贴有正确的标签。（所有气瓶都装有泄压装置，如果内部压力因温度过高而升高到安全极限以上，则泄压装置会破裂并排空气瓶。）将气瓶连接到仪器之前，请确保选用了正确的气体。

光谱仪使用的主要气体是氩气，对等离子体而言属于导电气体。氩气或氮气可用作多色仪吹扫气体。将来的选件和附件可能需要使用其他气体。光谱仪只能使用“仪器级”气体。

如果使用低温气体（例如液态氩），请穿着适当的防护服并戴上手套，以防止严重灼伤。

# 电气危险

光谱仪系统和某些附件中包含在危险电压下工作的电路、设备和组件。接触这些电路、设备和组件会导致死亡、重伤或痛苦的电击。光谱仪和附件上用螺钉固定的面板或盖板只能由经安捷伦培训、获得安捷伦专业资格或经安捷伦授权的现场服务工程师打开（另行指定的情况除外）。请查阅个人计算机(PC)、显示器、打印机和水冷却系统随附的手册或产品标签，以确定操作人员可以接触这些系统的哪些部分。

将安捷伦 ICP-OES 连接到没有接地保护装置的电源会对操作人员造成触电危险，并会损坏仪器。同样，中断安捷伦 ICP-OES 内部或外部的保护导体或破坏电源线接地装置也会对操作人员造成触电危险，并会损坏仪器。

# 其他预防措施

使用光谱仪系统和附件时，可能会涉及到易燃、腐蚀性、有毒或有其他危险性的材料、溶剂和溶液。此类材料、溶剂和溶液使用不慎、不当或未经技术培训擅自使用会引起爆炸、化学烧伤、火灾、中毒和其他危险，进而导致死亡、严重人身伤害或设备损坏。采取所有必要的预防措施，包括穿戴实验服、护目镜和其他适当形式的个人防护设备。所有废弃物均应按照当地法规要求进行处置。

ICP-OES 的操作涉及分析用酸制备或用酸消解的溶液，某些情况下，还需要分析用有机溶剂制备的样品。

如果您无法确定特定液体的危险性，则必须经由生产商确认其不会带来危险后，才能使用该液体。

待测样品中的酸浓度会有所不同，取决于消解步骤和所使用的酸类型。仪器用户应了解使用酸进行样品前处理的危险性，并采取所有必要的预防措施，包括穿戴实验服、护目镜和其他适当形式的个人防护设备。酸性废弃物应按照当地法规要求进行处置。

待测样品中所含有机溶剂的类型、挥发性和浓度会有所不同，具体取决于所选的溶剂和所涉及的样品前处理方法。仪器用户应了解使用有机溶剂进行样品前处理的危险性，并采取所有必要的预防措施，包括确保在使用过程中充分通风，穿戴实验服、护目镜、手套和其他适当形式的个人防护设备。有机废弃物应按照当地法规要求进行处置。

进入光谱仪和附件进气口的气流必须畅通无阻。请勿堵塞光谱仪及其附件上的通风格栅。有关 PC、显示器、打印机和水冷系统的特定通风要求，请查阅其随附的手册。

## 安全规范和危险提示

使用玻璃或石英部件时应格外小心，以避免部件破裂和人员割伤。将雾化器插入雾化室或拆卸和更换损坏的炬管时，尤其要谨记这一点。

光谱仪重约 90 千克（200 磅）。为避免人身伤害或仪器损坏或财产损失，请务必使用合适的机械提升设备来移动仪器。

仪器只能使用安捷伦提供或批准的备件。只有经过培训的操作人员才能使用仪器。

## 警告符号

以下是在本手册中或光谱仪上可能与警告一起出现的符号列表。同时也显示了符号所描述的危险。警告文本的开头标有警告图标：

### 警告

三角形符号表示警告。在文档中或在仪器上的警告旁可能出现的符号含义如下：



玻璃损坏



化学危险



断开电源



电击



超低温危险



伤害眼睛



火灾危险



重物危险  
(当心伤脚)



重物危险  
(当心伤手)



表面高温



有害气体



射频辐射

## 安全规范和危险提示

仪器所附的警告标签上可能会用到以下符号。看到此符号时，请参阅相关的操作或维修手册，以获取该警告标签所指的正确操作步骤。



以下是出现在仪器上、提供信息供您参考的符号。



电源打开



电源关闭



单相交流电



保护接地端子



安捷伦附件串行电缆插座



以太网 LAN 电缆插座



安捷伦附件 USB 电缆插座



指示气体过滤器中气流的正确方向



小心，断开所有电源，有电击危险

## 2

## 简介

现场准备要求	13
用户文档	13
ICP-OES 氩气供应	14
排气系统	14
ICP-OES 仪器冷却气供应	15
水冷却器系统	15
排废容器	16

## 现场准备要求

在收到仪器之前，您会先收到《Agilent 5800 和 5900 ICP-OES 现场准备指南》，当中描述了 ICP-OES 系统的环境和操作要求。必须先按照这些说明准备好实验室，然后才能安装 ICP-OES。应保存好《现场准备指南》以备将来参考，例如计划移动仪器。如果找不到指南，可以向当地的安捷伦办事处免费索取一份。

设备放置的位置要方便操作仪器左侧的断开电源开关。

## 用户文档

我们已为您提供以下文档，帮助您设置和操作安捷伦 ICP-OES 系统：

- 本用户指南，其中包含安全规范和危险提示信息、查找有关安装和维护 ICP-OES 组件的相关信息的说明以及简要的操作概述。
- 帮助和学习中心文档，内容广泛，包含情境相关的帮助（有关如何设置方法和运行仪器测试的信息、硬件基础知识和维护视频、常用操作的分步说明以及有关使用所订购附件的说明）。

## 简介

### 惯例

以下惯例适用于整个文档：

- 菜单项、菜单选项和字段名称（例如，单击 **Edit**（编辑）菜单中的 **Copy**（复制））以粗体形式显示。粗体也用于表示软件中出现的按钮（例如，单击 **OK**（确定））。
- 所有大写字母表示键盘命令（例如，按 F2 键）以及必须利用键盘输入的文本（例如，根据提示键入 SETUP）。

### 注释和提示

“注释”用于提供建议或信息。

“提示”用于给出操作提示，帮助您尽可能实现 ICP-OES 的最佳性能。

## ICP-OES 氩气供应

表 1. 安捷伦 ICP-OES 仪器的典型流速

典型流速	氩气（含氮气吹扫气体）
测量波长 > 189 nm（多色仪强力吹扫关闭）	氩气流速 16.7 L/min 氮气流速 0.8 L/min
测量波长 < 189 nm（多色仪强力吹扫开启）	氩气流速 16.7 L/min 氮气流速 4.4 L/min

氩气可用作等离子体气体和吹扫气体，因此总氩气流速可能较高。

用户（或其他授权人员）必须进行适当的泄漏测试，以确保在安装、正常使用或维护期间要求操作人员装配的气路和液路连接的安全性。

## 排气系统

等离子体在极高的温度下运行。ICP-OES 仪器排放的烟雾可能有害或有腐蚀性。

## 简介

应定期检查排气系统，以确保充分排气。请参阅《ICP-OES 现场准备指南》获取相应的流速信息。

### 警告



#### 表面高温

在 ICP-OES 仪器运行期间，外部排放口的温度可能较高，并且在仪器关闭后，高温状态会持续一段时间。让外部排放口冷却至少 5 分钟，然后再尝试卸下排气软管。使用隔热手套。

## ICP-OES 仪器冷却气供应

ICP-OES 仪器需要使用 *洁净、干燥、无腐蚀性* 的气体进行冷却。气体通过位于仪器顶部左侧的气体进口输送进仪器。此气体进口具有灰尘过滤器，以过滤掉颗粒物。

空气冷却用于冷却仪器的内部机械及电子组件。其中一些组件包含易腐蚀的部件，引入受到高浓度酸蒸气或其他腐蚀性物质污染的冷却空气可能会损坏仪器。

由于某些分析工作涉及腐蚀性物质，因此，对于需要大量使用腐蚀性物质的应用，建议提供外部冷却空气供给系统。必须从受控的环境区域获取冷却空气，该区域必须远离仪器排气口以及存放或使用腐蚀性材料的任何其他区域。在冷却的实验室环境中，请勿将湿热的空气用管道输送到仪器。

使用外部入口管转接头时，带有烟道、风扇、管道和供气罩的冷却空气系统必须在仪器入口处以 4 m<sup>3</sup>/min (141 ft<sup>3</sup>/min) 的速度提供正气压。管道应耐腐蚀、防火。

## 水冷却器系统

安捷伦 ICP-OES 仪器需要冷却水源。有关兼容的水冷却系统，请参阅《现场准备指南》；有关安装和使用说明，请参阅水冷却系统随附的文档。

### 注释

对于冷却水压可能会波动的水源，建议进行压力调节。对于可能超过最大允许压力 400 kPa (58 psi) 的水源，必须进行压力调节。

## 简介

仪器配备了水流量传感器，如果流过仪器的冷却水流量降至 1.7 L/min (0.45 gpm) 以下，传感器将停止等离子体的运行。如果流过仪器的水流量降至 0.2 L/min (0.05 gpm) 以下，则第二个水流量传感器将停止相机控温冷却组件。

小心

等离子体点火之前，请务必确保水冷却器系统已打开。

## 排废容器

安捷伦 ICP-OES 系统需要采用排废容器来处理雾化室或自动进样器排出的多余液体。光谱仪配有适用于无机溶剂的管道。使用有机溶剂时，需要配备适用于所用溶剂的排废管。

用户必须提供一个最少可容纳 2 升（4 品脱）废液的化学惰性容器，而非玻璃容器或窄颈式容器。容器应置于样品室下方（或仪器的右侧），此位置工作台可为其提供保护，并且完全在操作人员的视线范围内。

## 3

# 安装

安捷伦 ICP-OES 仪器概述	18
仪器状态 LED 指示灯颜色标记	19
正面电源开/关按钮	20
ICP Expert 软件	20
将 ICP Expert 软件连接到 ICP-OES	21
执行检测器和波长校准	22
硬件组件更换	23
炬管组装和拆卸	25
附件	33

安捷伦 ICP-OES 必须由经安捷伦培训、获得安捷伦专业资格或安捷伦授权的现场服务工程师进行安装。

用户应该填写完并返回《现场准备指南》中的表单，表明已按照该手册中详细的要求准备好了实验室。随后，安捷伦代表将与您商定合适的安装日期。

《现场准备指南》中还概述了仪器拆箱以及在运输过程中如果出现损坏该如何应对的详细信息。

## 安捷伦 ICP-OES 仪器概述

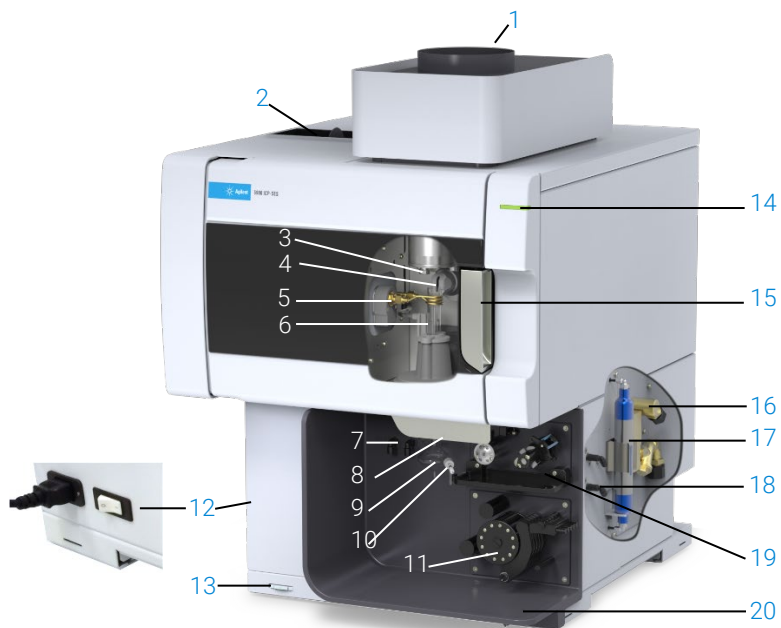


图 1. ICP-OES 仪器的前视图和侧视图

- |                          |                 |  |
|--------------------------|-----------------|--|
| 1. 排放口                   | 8. 炬管装载手柄       | 15. 炬管室手柄                              |
| 2. 进气口过滤器                | 9. 雾化室          | 16. 进水口组件                              |
| 3. 前置光路锥和轴向观测窗口<br>(未显示) | 10. 雾化器         | 17. 氩气或氮气光路吹扫过滤器                       |
| 4. 喷嘴和径向观测窗口<br>(未显示)    | 11. 蠕动泵         | 18. 气源接口                               |
| 5. 工作线圈                  | 12. 主电源开关和电缆连接  | 19. 可选 AVS 4、AVS 6 或 AVS 7 切<br>换阀附件位置 |
| 6. 炬管                    | 13. 前面板电源按钮     | 20. 液体溢流排废                             |
| 7. 雾化器和补偿气连接             | 14. LED 仪器状态指示灯 |  |

## 安装

除了主电源位于仪器左侧，所有到 ICP-OES 仪器的服务连接都在仪器的右侧进行。手动卸下右侧的盖板，便可接触到以太网、附件、水和气体连接的接口。电源开/关按钮位于仪器前面左下方，主电源开关位于仪器左后方。

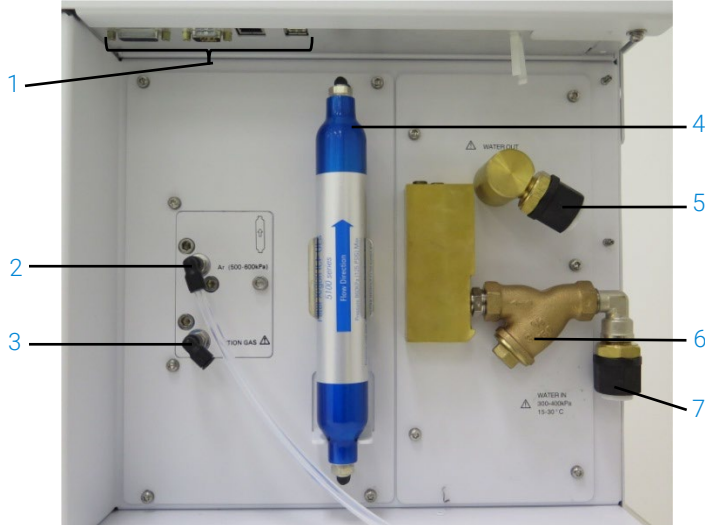


图 2. ICP-OES 仪器侧面的输入和输出连接

项目	说明
1 附件和 LAN 电缆连接	安捷伦附件连接和用于 PC 到仪器通信的以太网屏蔽电缆
2 氩气进气口	氩气进气口，标准
3 可选气体进气口	可选气体入口：仅支持 80% 氩气/20% 氧气 (80% Ar/20% O <sub>2</sub> ). 可选氮气进气口 (未显示)
4 光路吹扫过滤器	氩气或氮气过滤器
5 冷却水出口	连接水冷却器以返回水
6 冷却水过滤器	粗颗粒水过滤器
7 冷却水入口	连接水冷却器以供应水

## 仪器状态 LED 指示灯颜色标记

安捷伦 ICP-OES 正面右上角的仪器状态指示灯显示不同的颜色，表示仪器处于不同的状态：

- 绿灯表示如下状态：
  - 仪器和软件已连接，可以尝试进行等离子体点火序列，或者
  - 仪器和软件已连接，并且等离子体点火序列正在进行中，或者

## 安装

- 仪器和软件已连接，等离子体已点火并在运行中，可以运行样品分析。
- 闪烁的黄灯表示仪器和软件未连接（仪器脱机）。
- 黄灯表示仪器和软件已连接，但由于门或炬管手柄联锁松动、气体压力低、水流量或冷却空气流量低，仪器尚未准备好开始等离子体点火序列。需要用户干预才能解决此问题。
- 橙色的脉冲（变亮/变暗）指示灯表示仪器正在启动或正在执行固件更新。
- 红灯表示出现仪器固件错误，导致分析停止或正常仪器操作受限。需要用户干预才能解决此问题。

## 正面电源开/关按钮

正面开/关按钮的 LED 表示基本的仪器开/关状态。

- **关闭**表示当仪器左侧的主电源开关也处于关闭状态时，仪器完全断电。
- **绿灯每隔 10 秒闪烁一次**表示仪器的大部分模块已断电，只有主电源模块中的前面板电源开/关按钮的开关传感电路处于通电状态。按下前面板上的电源开/关按钮可为仪器完全通电。
- **绿灯缓慢闪烁 (1 Hz)**。主电源模块正在初始化并进行通电自检，或者正在关闭仪器。
- **绿灯快速闪烁 (2 Hz)**。主电源模块的初始化通电自检失败，仪器不可用。主电源供电不足，或者需要更换内部电源模块。
- **绿灯常亮**表示仪器已通电。

## ICP Expert 软件

在安装过程中，经安捷伦培训、获得安捷伦专业资格或经安捷伦授权的现场服务工程师将为您安装 ICP Expert 软件。但是之后，您可能需要自行安装软件，例如更换 PC 后。安捷伦为您提供了相关说明。

下面是几个安装方案：

- 单机
- 符合 21 CFR Part 11 要求的单机或网络数据库安装
- 升级单机或网络数据库 ICP Expert 安装

## 安装

### 安装内容包括：

- 安装 ICP Expert 软件
- 安装 ICP Expert 帮助
- 安装 LAN 电缆
- 设置仪器 IP 地址
- 安装和配置 SDA 以遵守 21 CFR Part 11 的规定
- 安装和配置 SCM 以遵守 21 CFR Part 11 的规定
- 完成暗电流扫描和波长校准

### 有关如何安装 ICP Expert 软件的说明，请参阅软件随附的文档：

- ICP Expert 软件安装说明
- 符合 21 CFR Part 11 环境要求的 ICP Expert 软件安装说明

安装相应的软件后，请连接以太网电缆，根据需要设置仪器 IP 地址，然后执行检测器校准和波长校准。

## 将 ICP Expert 软件连接到 ICP-OES

### 连接软件和仪器：

- 1 双击桌面图标，启动 ICP Expert 软件。
- 2 单击 **Instrument**（仪器）。
- 3 单击 **Connect**（连接）。
- 4 输入仪器的 IP 地址或选择现有的仪器。
- 5 单击 **Connect**（连接）。
- 6 单击 **Close**（关闭）。

## 执行检测器和波长校准

### 执行检测器和波长校准：

- 1 打开外部排放口。
- 2 启动 ICP Expert 软件，打开 “Instrument” （仪器）窗口。
- 3 根据需要，将软件连接到仪器。
  - a 单击 ICP Expert 工具栏中的 **Instrument** （仪器）。
  - b 单击 **Connect** （连接）。
  - c 从列表中选择仪器，然后单击 **Connect** （连接）。
- 4 点击 “Detector” （检测器）部分中的 **Calibrate** （校准）。

#### 注释

检测器校准完成后，将显示最后一次成功校准的日期和时间，确认检测器测量已完成。

- 5 确保安装了标准玻璃同心雾化器、双通道雾化室和合适的等离子体炬管（用于径向或双向观测）。进行手动取样。建议将白色/白色蠕动泵管用于泵送溶液，蓝色/蓝色用于排废。
- 6 等离子体点火。

## 安装

- 7 检查多色仪强力吹扫是否已打开。
  - a 在 ICP Expert 软件的“Instrument”（仪器）窗口中，单击“Status”（状态）选项卡，然后检查“Polychromator”（多色仪）部分中是否已选择“Boost”（强力吹扫）。
  - b 如果在仪器空闲状态下打开仪器，则可以立即执行步骤 8-9 所述的波长校准。如果在仪器断电几个小时后才打开仪器，则多色仪需要几个小时来稳定温度并执行吹扫。
- 8 吸入波长校准溶液，然后选择 **Calibration**（校准）选项卡。
- 9 单击“Instrument”（仪器）部分中的 **Calibrate**（校准）以执行波长校准。

### 注释

完成后，将显示最后一次成功校准的日期和时间，成功或失败标记将与波长错误一同显示，表明仪器校准是否已完成。

## 保存和查看校准数据

校准数据存储在日志中。要查看数据，请导出日志。

- 1 在 ICP Expert 主窗口中，单击 **File > Logs > Export Logs**（文件 > 日志 > 导出日志）。
- 2 保存压缩的日志文件。
- 3 打开 .zip 文件即可查看日志文件。

### 注释

文件默认保存在安装 ICP Expert 软件的驱动器上：\Users\‘用户名’\Documents\Agilent\ICP Expert \Exported Results\。

## 硬件组件更换

ICP-OES 经安捷伦现场服务工程师安装调试好后即可开始正常工作。但是，您可能需要先设置好蠕动泵、雾化器、炬管或雾化室等。有关如何执行此操作的说明，请参阅 ICP Expert Help and Learning Center（ICP Expert 帮助和学习中心）的“[How to](#)”（操作方法）部分。

## 安装

### ICP-OES 炬管

下表列出了各系列 ICP-OES 炬管，每个系列的炬管都有其独特的性能，可适应多种应用。另外还可以提供其他炬管。更多信息，请参见安捷伦网站。

参数	双向观测炬管			
	标准炬管	半可拆卸式炬管	惰性半可拆卸式炬管	高固体含量半可拆卸式炬管
构造	一体式	可拆卸两件式	可拆卸两件式	可拆卸两件式
中心管内径 (mm)	1.8	1.8	1.8	2.4
中心管材料	石英	石英	陶瓷	石英
外管长度	中等，带狭缝	中等，带狭缝	中等，带狭缝	中等，带狭缝
外管材料	石英	石英	石英	石英
中间管	石英 (郁金香形)	石英 (郁金香形)	石英 (郁金香形)	石英 (郁金香形)
推荐应用	大多数样品类型	大多数样品类型	氢氟酸 (HF) 消解的样品	总溶解态固体含量高的样品

参数	径向观测炬管		
	标准炬管	半可拆卸式炬管	惰性半可拆卸式炬管
构造	一体式	可拆卸两件式	可拆卸两件式
中心管内径 (mm)	1.4	1.4	1.8
中心管材料	石英	石英	陶瓷
外管长度	短 (无狭缝)	短 (无狭缝)	短 (无狭缝)
外管材料	石英	石英	石英
中间管	石英 (郁金香形)	石英 (郁金香形)	石英 (郁金香形)
推荐应用	大多数样品类型	大多数样品类型	氢氟酸 (HF) 消解的样品

## 安装

参数	完全可拆卸式炬管				
	标准	惰性	高固体含量	半挥发性有机物	挥发性有机物
构造	完全可拆卸式	完全可拆卸式	完全可拆卸式	完全可拆卸式	完全可拆卸式
中心管内径 (mm)	1.8	1.8	2.4	1.4	0.8
中心管材料	石英	陶瓷	石英	石英	石英
外管长度	中等, 带狭缝	中等, 带狭缝	中等, 带狭缝	中等, 带狭缝	短 (无狭缝)
外管材料	石英	石英	石英	高纯度石英 (用于有机溶剂)	高纯度石英 (用于有机溶剂)
中间管	石英 (郁金香形)	石英 (郁金香形)	石英 (郁金香形)	石英 (郁金香形)	石英 (郁金香形)
推荐应用	大多数样品类型	氢氟酸 (HF) 消解的样品	总溶解态固体含 量高的样品	半挥发性有机溶剂, 如酮类、煤油、Jet-A1 航空煤油	挥发性有机溶剂, 如汽油

完全可拆卸式炬管可改用于其他应用, 此时只需将中心管和/或外管更换为适合该样品类型的推荐配置即可。有关订购信息, 请参阅安捷伦科技公司的网站。

## 炬管组装和拆卸

半可拆卸式和完全可拆卸式炬管均允许将外管/中间管组与底座/中心管分离, 以便于清洁或更换。此外, 完全可拆卸式炬管允许从底座上卸下中心管, 以便于清洁或更换。

### 警告



#### 表面高温

在仪器运行期间, 炬管和炬管室的温度可能极其高, 并且在等离子体熄灭后, 高温状态会持续一段时间。让等离子体室冷却至少 5 分钟, 然后再接触等离子体室。在接触外管或尝试拆卸炬管之前, 请让炬管冷却 2 分钟。

## 安装

### 警告



#### 化学危险

硝酸、盐酸和强碱溶液具有强腐蚀性，与皮肤接触会引起严重灼伤。处理这些酸时，请务必始终穿戴适当的防护服。如果酸接触到皮肤，请立即用大量清水冲洗并及时就医。

### 小心

为防止炬管损坏，在操作或存放炬管时请务必小心谨慎。为防止损坏仪器，请勿使用已损坏或潮湿的炬管。



图 3.可拆卸式炬管组成：1.炬管，2.顶部密封垫，3.炬管体

### 组装半可拆卸式炬管

#### 要组装炬管：

- 1 将顶部密封垫放回到石英管组上，将干净的密封垫从底端滑回到管组上，确保密封垫的顶部平面朝向管组的顶部。参见图 4。

## 安装

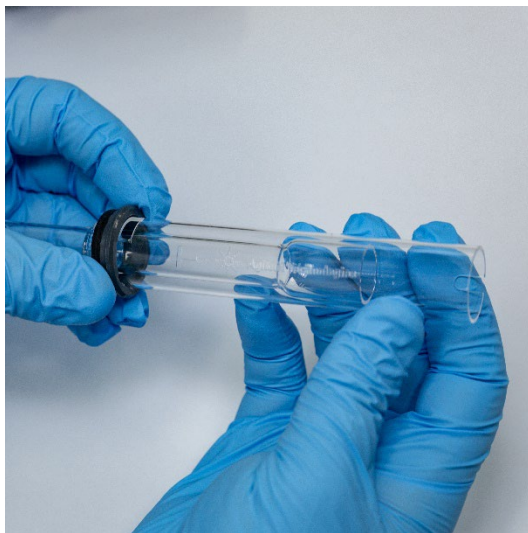


图 4.顶部密封垫重新安装到石英外管组上

- 2 将顶部密封垫沿着石英管组向上滑动大约 1/3，然后将其定位，使密封垫的顶部与“T”对准标记的底部对准，如图 5 所示。



图 5.顶部密封垫与石英外管上的对准标记对齐

## 安装

- 3 将石英管组轻轻滑入炬管体中，避免接触中心管。



图 6. 炬管插入炬管体中

- 4 调整石英管组，使炬管体上的凹槽与石英管组上的“T”对准标记对齐，如图 7 所示。



图 7. 石英外管组上的对准标记应与炬管体上的凹槽对准

## 安装

- 5 将石英外管组完全按入炬管体，然后向下按顶部密封垫将管组固定到位。参见图 8。



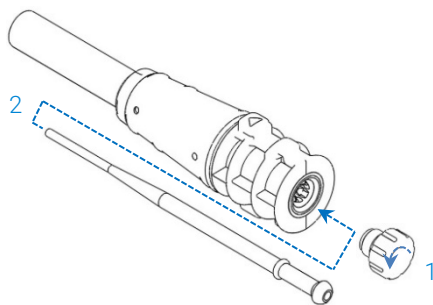
图 8.用力按顶部边缘，确保密封垫正确固定

### 组装完全可拆卸式炬管

#### 要组装炬管：

- 1 拧开炬管底座上的锁紧螺母。
- 2 将顶部密封垫放回到炬管底座的顶部，并用力按压其顶部边缘，确保密封垫正确固定。
- 3 将管组插入炬管体并进行调整，使炬管体上的凹槽与管组上的“T”对准标记对齐。将外管组完全按入炬管体中。参见图 7 和图 8。
- 4 将中心管完全插入炬管体的底座，直到凸出部分接触到固定臂并“咔哒”一声到位。

## 安装



5 装回并拧紧锁紧螺母以固定中心管。

小心

仅能用手拧紧。请勿过度拧紧或借助扳手。

## 炬管拆卸

要拆卸半可拆卸式炬管：

如果无法用手将炬管轻轻滑出炬管体，则可能需要使用平头螺丝刀松开固定环。

小心

只有在无法用手松开时，才使用螺丝刀从炬管体上松开炬管固定环。

- 1 轻轻松开顶部密封垫，方法是使用拇指指甲（参见图 9）或使用宽刃平头螺丝刀将其撬起。使用螺丝刀时，请将螺丝刀插入狭缝中，如图 10 所示，并上下运动以松开密封垫。在对面的狭缝上重复该动作。密封垫应从炬管体上脱落。

## 安装

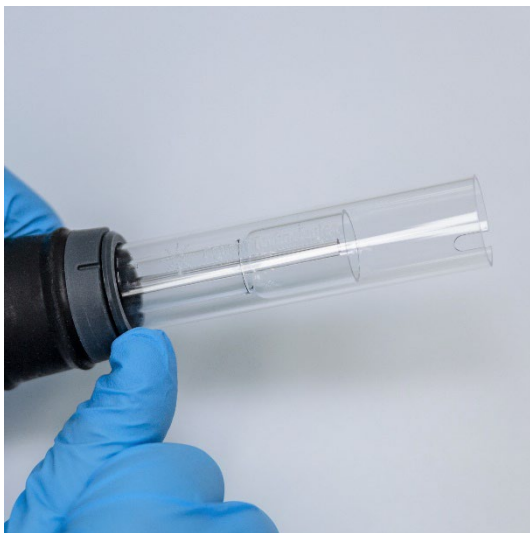


图 9.使用拇指指甲撬起半可拆卸式炬管上的顶部密封垫，将其卸下



图 10.借助宽刃平头螺丝刀卸下顶部密封垫

## 安装

- 2 保持直线平行运动，小心地将石英外管组从炬管体中滑出。参见图 11。



避免石英管组和中心管接触

图 11. 从炬管体上卸下石英管组

- 3 要从石英管组上卸下顶部密封垫，请将密封垫滑向石英管组的顶端。参见图 12。

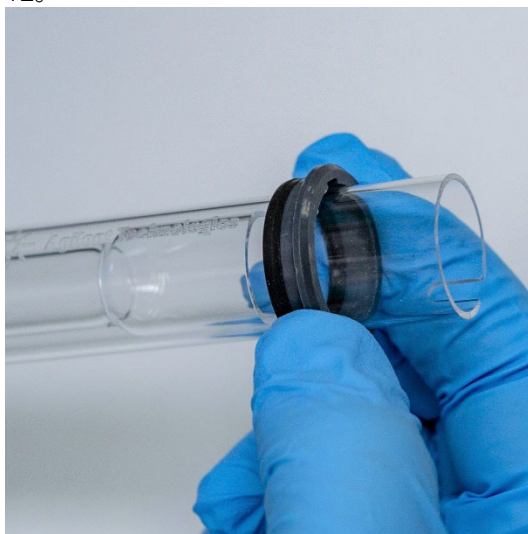
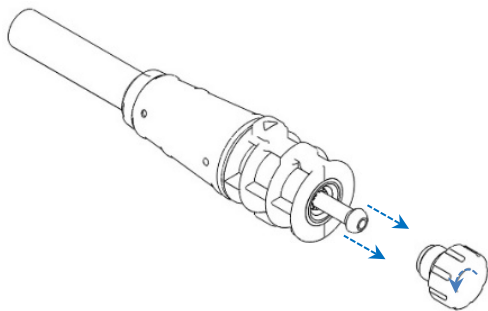


图 12. 从石英管组上卸下顶部密封垫

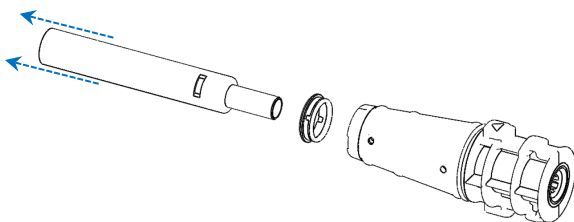
## 安装

### 要拆卸完全可拆卸式炬管：

- 1 拧开炬管底座上的锁紧螺母，并轻轻拉动球形接头卸下中心管。



- 2 从炬管底座的顶部卸下石英管组。如果顶部密封垫和石英外管组一同卸下了，则将顶部密封垫滑向管组顶端，将其卸下。



有关炬管清洁程序，请参见第 52 页。

## 附件

以下附件可用于 ICP-OES 仪器：

- SPS 4/6 自动进样器
- 高级阀系统 (AVS) — AVS 4、AVS 6 和 AVS 7 切换阀
- 高级稀释系统 2 (ADS 2)
- 外部入口管转接头
- 氢化物发生附件 (VGA)
- 多模式样品引入系统 (MSIS)

## 安装

- 氩气加湿器
- IsoMist 可编程温控雾化室

有关安全和安装信息，请参阅附件文档或 ICP Expert Help and Learning Center (ICP Expert 帮助和学习中心)。

### SPS 4/6

有关安全信息以及安装 SPS 4/6 的准备工作，请参阅附件随附的说明。

SPS 4/6 与众多市售的低成本耐热压样品架兼容。

可选的防护罩在取样过程中能够保护样品免受空气中颗粒的污染，并可去除腐蚀性或有毒烟雾。

### 高级阀系统 (AVS) — AVS 4、AVS 6 和 AVS 7

有关安全信息和安装附件的准备工作，请参阅附件随附的说明。

在引入下一个待测样品前，集成的 AVS 4 (4 通切换阀) 会冲洗进样系统。多余的样品从雾化室排出，并在测量后立即冲洗系统。这样可减少样品残留和进样组件所需的清洁频率。

集成的 AVS 6 (6 通切换阀) 和 AVS 7 (7 通切换阀) 可提高样品通量并减少周转时间和运行成本。切换阀位于光谱仪的雾化器和蠕动泵之间。样品被快速加载到样品定量环中，可立即由 ICP-OES 进行分析，从而大大减少了样品提升的延迟时间。预冲洗样品管线意味着减少了各样品分析之间的时间。

AVS 6 和 AVS 7 包括一个气泡注射管，可在样品进入定量环后自动注入气泡，从而将样品与冲洗液/载流溶液隔离。这样做将拖尾 (或稀释) 的影响降至最低，因此减少了测量所需的样品量 (从而缩短了分析时间)。

### 高级稀释系统 2 (ADS 2)

ADS 2 为用户提供了三种可使分析功能自动化的稀释功能：

- 自动校正 - 自动制备校正标样。
- 规定稀释 - 按规定系数自动稀释样品。
- 反应稀释 - 根据分析结果自动稀释样品，使待测元素处于分析的校正范围内。

ADS 2 通过光谱仪与 ADS 2 之间的串行通信链路由软件控制。

## 安装

### 外部入口管转接头

外部入口管转接头用于将空气引导至进气口中，适合在环境条件较差的实验室中使用。

### 氢化物发生附件 (VGA)

VGA 77P 是适用于电感耦合等离子体发射光谱仪 (ICP-OES) 的连续流动氢化物发生附件，可用于测定浓度为十亿分之一 (ppb) 级的汞和其他可形成氢化物的元素。所有管线组件都集成到一个单独的模块中，在分析非氢化物元素时能够简单快速地切换。

### 多模式样品引入系统 (MSIS)

有关安全信息和安装 MSIS 的准备工作，请参阅附件随附的说明和 ICP Expert Help (ICP Expert 帮助)。

MSIS 与 ICP-OES 仪器配合使用，可同时产生多种元素的氢化物蒸气，从而使仪器能检测到低 ppb 级的氢化物形成元素。

MSIS 由雾化器和改良的玻璃旋流雾化室组成，雾化室的中央有两个垂直的锥形管。此结构使还原剂和样品在雾化室内快速充分混合，并利用薄膜氢化技术形成氢化物。

MSIS 可以三种模式运行：仅氢化物、氢化物和常规雾化同时进行或仅常规雾化。

### 氙气加湿器

在分析含有高溶解态固体或高溶解态盐的水相样品时，通常会使用到氙气加湿器。使用此附件时，雾化器气流会通过加湿器，以增加气体中的水蒸气。这样做已证实有利于减少进样系统雾化器喷嘴中盐和其他溶解态固体的积聚。氙气加湿器通过减少堵塞，有助于确保免维护的不间断运行。

### IsoMist 可编程温控雾化室

IsoMist 利用 Peltier 效应实现雾化室的电冷却或电加热。

通过 ICP Expert 软件监控 “Set Temperature” (设定温度)。可以通过 USB 或蓝牙无线技术在实验室 PC 上监控 IsoMist 性能。

## 安装

此页有意留为空白。

## 4

# 操作

分析检查表	37
打开仪器和软件	38
准备分析	40
执行检测器和波长校准	41
创建/打开工作表	41
开发方法	42
运行样品	43
打印报告	44
关闭仪器	45

本章提供了快速设置仪器和运行样品的指南。

您可以在 ICP Expert Help (ICP Expert 帮助) 中找到常见操作的分步说明。要访问此信息：

- 1 双击桌面上的 ICP Expert Help and Learning Center (ICP Expert 帮助和学习中心) 图标。
- 2 出现 ICP Expert Help (ICP Expert 帮助) 后，单击 **“How to”** (操作方法) 查看相关的分步说明。

## 分析检查表

您需要依次完成以下步骤来测量样品。您可以在本章中找到有关每个步骤的信息。

- 打开 PC、仪器及软件
- 将软件连接到仪器
- 准备分析
- 执行暗电流扫描和波长校准

## 操作

- 创建/打开工作表
- 开发方法
- 运行样品
- 打印报告

## 打开仪器和软件

在启动系统之前，请仔细阅读本手册前面的“安全规范和危险提示”部分，并确保根据《现场准备指南》中规定的详细信息设置实验室。

### 首次（或长期关机后）打开仪器

#### 首次或在关机后打开仪器：

- 1 检查排气系统和外部入口管转接头（如有使用）管线是否已安装固定在 ICP-OES 仪器上，并确保空气过滤器没有被堵塞。
- 2 打开实验室排气系统。
- 3 确保气体管和水流管已连接到 ICP-OES 仪器
- 4 打开气源。
- 5 打开水冷却器。
- 6 确保已打开气源和水源并设置了正确的压力，并且确保水冷却器的温度设置正确。
- 7 检查炬管是否清洁、是否处于良好状态，并且安装时炬管手柄是否已完全闭合。
- 8 检查雾化室、雾化器和蠕动泵上的所有管线是否均已安装并正确连接。
- 9 检查等离子体室门是否已完全关闭。
- 10 检查以太网 LAN 电缆是否已连接到计算机或局域网。

## 操作

- 11 打开计算机、显示器和打印机。
- 12 将 ICP-OES 电缆插入墙壁插座，然后将仪器左侧的主电源开关设置为 “On”（开）。
- 13 按下仪器前面的电源开/关按钮。仪器打开时，电源开/关 LED 指示灯将显示绿色。此时 ICP-OES 处于待机状态，在该状态下持续吹扫并恒温控制多色仪。

### 注释

必须同时打开仪器左侧的主电源开关和前面板电源按钮，仪器才能工作。

- 14 双击 ICP Expert 桌面图标，启动 ICP Expert 软件。显示 “Start”（开始）页面。

### 从待机状态开始运行仪器

在待机状态下（两个电源开关均处于 “On”（开）状态），将调节多色仪温度并运行多色仪气体吹扫，以确保仪器在等离子体点火后 20 分钟内准备好进行分析。

#### 从待机状态开始使用仪器：

- 1 打开实验室排气系统。
- 2 检查炬管是否清洁、是否处于良好状态，并且安装时炬管手柄是否已完全闭合。
- 3 检查雾化室、雾化器和蠕动泵上的所有管线是否已正确连接。
- 4 检查炬管室门是否已完全关闭。
- 5 打开显示器和打印机（如果处于关闭状态）。
- 6 打开水冷却器（如果处于关闭状态）。
- 7 如果安装了附件，请打开附件。

## 准备分析

### 准备分析：

- 1 单击 ICP Expert 软件中的 **Plasma**（等离子体）按钮。或者，按 F5 或从 **Plasma**（等离子体）按钮下方的箭头中选择 **Plasma on**（等离子体点火）。

#### 注释

完成等离子体点火序列将耗时 60 秒。如果等离子体点火失败，请参阅 Help and Learning Center（帮助和学习中心）的“Troubleshooting”（故障排除）部分以获取更多信息。

#### 注释

为了获得最佳性能和稳定性，建议在等离子体点火后使 ICP-OES 仪器预热 20 分钟。

如果使用的波长低于 189 nm：吹扫多色仪可能需要数小时。长时间关机后，多色仪可能需要数小时才能实现热稳定。

- 2 确保已正确设置蠕动泵（请参阅 ICP Expert Help and Learning Center（ICP Expert 帮助和学习中心）的“Peristaltic Pump”（蠕动泵）部分）。如果尚未设置，请调整蠕动泵上的压力杆，以实现均匀稳定的样品流和排液。
- 3 将蠕动泵的样品管放入冲洗溶液中，将排废管放入排废容器中。
- 4 单击 ICP Expert 软件中的“Pump”（泵）按钮，然后从“泵”按钮下的箭头中选择“Normal (15 rpm)”（正常 (15 rpm)）。泵将被初始化，开始吸取溶液。

## 执行检测器和波长校准

有关说明，请参见第 22 页。

## 创建/打开工作表

### 新建工作表

若要新建工作表，请从“Start”（开始）页面或“File”（文件）菜单中单击“**New Quantitative or IntelliQuant Screening**”（**新建定量或 IntelliQuant 筛选**）。

从模板新建工作表时，界面将显示最近使用的文件列表；或者，您可以通过单击“Browse”（浏览）获取更多文件。在此情况下，将显示“New From Template”（从模板新建）对话框。

### 打开现有工作表

要打开现有工作表：

- 1 从“Start”（开始）页面或“File”（文件）菜单中单击 **Open**（打开）。
- 2 界面将显示最近使用的文件列表。或者，您可以单击 **Browse**（浏览）获取更多文件。在此情况下，将显示“**Open**”（打开）对话框。

### 从模板新建工作表

要从模板新建工作表，请单击“Start”（开始）页面上的 **New From**（新建自）或“File”（文件）菜单中的 **New From Template**（从模板新建）。

界面将显示最近使用的文件列表；或者，您可以单击 **Browse**（浏览）获取更多文件。在此情况下，将显示“New From Template”（从模板新建）对话框。

将显示加载了新工作表的“Worksheet”（工作表）窗口。

## 开发方法

### 注释

有关附件配置和使用方法、IntelliQuant 和 Extended QC（扩展 QC）选项的说明，请参见 ICP Expert Help and Learning Center（ICP Expert 帮助和学习中心）。

### 开发方法：

- 1 打开新工作表或来自模板的工作表。
- 2 在“Configuration”（配置）页面上选择要在分析期间使用的功能和附件。（部分功能仅在 ICP Expert Pro 软件中可用。）
- 3 在“Elements”（元素）页面上，从“Element”（元素）下拉框中选择一个或多个元素，或者输入元素名称或符号，然后执行以下其中一项操作：
  - 单击 **Add Analyte**（添加分析物），为选定的元素添加主要波长。
  - 从显示的可用波长列表中点击选中要使用的波长。单击 **Add**（添加）。

### 注释

也可以按 CTRL 键从元素周期表中选择元素，将选定元素的主要波长添加到您的方法中。

该元素将显示在表格中，并带有选定的波长和默认设置。

### 注释

建议为每个元素添加多个波长。每个波长的结果相似则表明不存在干扰。如果结果不同，请检查 IntelliQuant 以报告正确的波长。

- 4 检查选定的分析谱线附近是否有已知的干扰或其他分析谱线。它们的相对强度将决定谱线之间的距离。例如，如果您的样品基质中包含与分析无关的潜在干扰元素，并且该元素有一条谱线与您的其中一条分析谱线接近，则该元素在基质中的浓度将决定您是否需要选择另一条分析谱线。
- 5 对每个元素进行必要的调整，包括选择不同的波长、在“Label”（标签）列中输入其他信息以及选择类型（从分析物、内标或干扰物中选择）。

## 操作

- 6 单击 **Conditions**（条件）可修改运行的通用设置和每个元素的设置。最多可以使用八种不同的测量条件。
- 7 单击 **QC**，输入方法检测限，选择要使用的 QC 测试以及在发生错误时应执行的修正操作。
- 8 单击 **IEC**，输入分析物和干扰物标样中元素的浓度。
- 9 单击 **Standards**（标样），输入标样中元素的浓度，然后选择是否使用其他选项，例如“Standard Additions”（标准加入）或“MultiCal”（多重校准）。此外，还可以选择是否在校准中使用空白以及是否启用 Reslope（重置斜率）。
- 10 单击 **Sequence**（序列），指定样品数量，插入 QC 测试，选择溶液类型，编辑样品标签并设置分析运行结束时的操作。
- 11 单击 **FACT**，手动创建 FACT 模型或将方法设置为在分析过程中自动创建模型。
- 12 如果您使用的是自动进样器，请单击“Autosampler”（自动进样器）选项卡以选择样品瓶架和进样针深度（如有需要）。选项可能会有所不同，具体取决于所选的自动进样器。

### 注释

有关设置方法的详细说明，请参见 ICP Expert Help and Learning Center（ICP Expert 帮助和学习中心）。

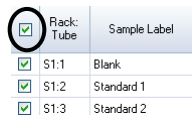
## 运行样品

### 运行样品：

- 1 设置好自动进样器上所有的待测溶液（如有需要）。
- 2 单击 **Analysis**（分析）选项卡，然后执行以下操作：

## 操作

- a 确保选择了待测样品。“Rack:Tube”（样品架:管位）列旁的复选框若已勾选即表示已选择相应样品。若要选择所有溶液，请勾选“Rack:Tube”（样品架:管位）标题旁边的复选框。



<input checked="" type="checkbox"/> Rack: Tube	Sample Label
<input checked="" type="checkbox"/> S1:1	Blank
<input checked="" type="checkbox"/> S1:2	Standard 1
<input checked="" type="checkbox"/> S1:3	Standard 2

- b 单击工具栏中的 **Run**（运行）图标（或按 SHIFT + F8 组合键）开始分析，并按照提示进行操作。

### 注释

有关运行分析的更多信息，请参考 ICP Expert Help and Learning Center（ICP Expert 帮助和学习中心）。

## 打印报告

### 打印报告：

- 1 单击工具栏上的 **Report**（报告）或单击 **File > Report**（文件 > 报告）。
- 2 选择要打印还是预览报告，还是将报告另存为 PDF 文件。

### 提示

预览报告可确保报告中已包含所需的全部数据。

- 3 选择报告模板，然后单击 **Open**（打开）。
- 4 单击 **Print**（打印）按钮，生成指定的报告。界面将短暂出现一条消息，显示报告的生成进度状态。
- 5 然后将打开“Print”（打印）对话框。您可以选择打印报告的所有页面或指定的页面范围。除非另有指定，否则将使用默认打印机打印报告。您可以在 **File**（文件）菜单里的“Print Setup”（打印设置）对话框中指定打印机选项。

## 关闭仪器

共有三种待机和关机模式：

- 氩气打开的待机模式 — 常规使用（第 46 页）
- 氩气关闭的待机模式 — 过夜、周末和长期关机（第 46 页）
- 完全关机 — 完全关闭仪器（第 47 页）

### 氩气打开的仪器待机模式

此待机模式选项将使 5800/5900 ICP-OES 处于就绪状态，而仅消耗少量资源（氩气和电能）。处于待机模式的好处是，5800/5900 可以在等离子体点火后不到 20 分钟的时间内再次运行。一旦完成先前的分析并且熄灭了等离子体，待机模式就会自动启用。按照第 46 页的“将仪器设置为氩气打开或关闭的待机模式”以确保仪器完全准备就绪进入待机模式。

待机模式下典型的建议做法是，使 ICP-OES 的电源保持开启状态，并给氩气源加压，以便将氩气缓慢吹扫进入多色仪，而不收集分析数据。

要从此模式恢复到运行状态，请进行等离子体点火并稳定 20 分钟。

### 氩气关闭的仪器待机模式

建议在过夜、周末和长期关机的情况下，让仪器完全通电，但熄灭等离子体。在此模式下，吹扫系统也会关闭。内部空气冷却系统以低负载运行。

此待机模式选项可进一步减少资源消耗。ICP-OES 可以保持电源开启，并且完全关闭氩气。按照第 46 页的“将仪器设置为氩气打开或关闭的待机模式”以确保仪器完全准备就绪进入待机模式。

要从气体关闭模式恢复到运行状态，请激活软件，并在 ICP-OES 通电的情况下打开气体，并吹扫 30 分钟，然后再开启水冷却器或进行等离子体点火。需要吹扫 30 分钟以从光路中去除所有的大气水蒸气。

#### 注释

不建议关闭氩气，尤其是需要日常分析低于 190 nm 的谱线时。关闭氩气可减少资源消耗，但是重新打开氩气时，ICP-OES 需要更长的时间才能恢复到可分析深度紫外线的运行状态。

## 操作

### 注释

如果要关闭氦气，也要关闭水冷却器。

---

### 将仪器设置为氦气打开或关闭的待机模式

#### 要将仪器置于待机模式：

- 1 吸水冲洗雾化室几分钟。

### 注释

运行有机样品时，建议在分析之间彻底清洁并干燥雾化室。

---

- 2 单击 **Plasma Off**（等离子体熄灭）图标、按键盘上的 SHIFT + F5 或从 **Analyze**（分析）菜单中选择 **Plasma Off**（等离子体熄灭）以熄灭等离子体。等离子体熄灭时，蠕动泵会自动停止。
- 3 在 **Instrument window**（仪器窗口）的“Status”（状态）选项卡上取消选择 **Polychromator > Boost**（多色仪 > 强力吹扫），关闭过夜多色仪强力吹扫功能。
- 4 **仅限氦气关闭的待机模式**：关闭氦气源。
- 5 为延长泵管的使用寿命，请释放压力杆以松开蠕动泵管，并将管从凹槽中提起。操作步骤：
  - a 向上拧压力杆螺丝。将螺丝压条向上推，这样将松开压力杆（请参阅图 13）。
  - b 让压力杆向下摆动。
  - c 将泵管从凹槽中提起。

## 操作

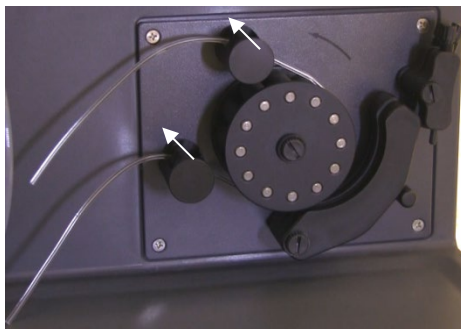


图 13.蠕动泵的压力杆螺丝向上推，压力杆自由向下摆落，以使泵管松动

- 6 关闭水冷却器。
- 7 单击“File”（文件）菜单中的“Close”（关闭）来关闭工作表，但让 ICP Expert 软件保持运行状态。您可以根据需要关闭打印机、显示器和任何附件。

确保已禁用 PC 上的省电选项（这样可防止硬盘关闭）。如果未禁用此选项，则可能会在意外关机时丢失数据。

### 警告



**有害烟雾  
吸入危险。**如果气源处于打开状态，则排气系统必须保持打开状态。

### 关闭仪器以长期关机

如果长时间不使用，请完全关闭仪器。这样将关闭所有吹扫以及多色仪恒温系统。

## 操作

### 要完全关闭仪器：

#### 小心

ICP-OES 气体控制装置在运行和空闲状态下不间断地对多色仪组件进行气体吹扫，仅是为了最大程度地减少水气的侵入。除非长时间不使用，否则建议让仪器和气源始终保持打开状态。

- 1 执行“待机模式”程序的步骤 1-7。
- 2 关闭所有附件（如适用），然后在气瓶处关闭氦气源。
- 3 关闭仪器正面左下方的电源。
- 4 等待正面电源开/关绿色 LED 停止闪烁，然后关闭仪器左侧的主电源开关。这样将关闭整个仪器以及多色仪恒温系统。
- 5 关闭实验室排气系统。
- 6 退出 ICP Expert 软件（如果不再使用），方法是从“File”（文件）菜单中选择“Exit”（退出）。关闭打印机和显示器。

由于气体吹扫和多色仪热稳定过程需要一段时间，因此重新启动仪器到准备就绪再次进行分析将需要数小时。有关完整的启动说明，请参见第 38 页。

#### 注释

如果长时间内都不会使用仪器，则应清洗掉炬管、锥、喷嘴和炬管室中的任何沉积物、污垢或残留物。卸下锥体后，检查可拆卸的轴向窗片是否清洁干净。

## 5 维护和故障排除

日常维护	50
清洁	52
炬管清洁	52
故障排除	61
备件	61
技术支持	62

本章介绍了操作人员可以执行的安捷伦 ICP-OES 维护要求。本章中未特别提及的任何维护程序，只能由经安捷伦培训、获得安捷伦专业资格或安捷伦授权的现场服务工程师执行。

### 警告



#### 伤害眼睛

在处理样品溶液和其他化学品时，或等离子体开启时，请始终佩戴合适的安全防护眼镜，以最大程度减少有害液体和紫外线暴露对眼睛造成伤害的风险。

### 警告



#### 电击危险

仪器中包含在危险电压下工作的电路、设备和组件。接触这些电路、设备和组件可能会导致死亡、重伤或痛苦的电击。

### 警告



### RF 危险和表面高温

等离子体会辐射危险级别的射频 (RF) 能量。暴露在 RF 能量中会导致严重的皮肤损伤和白内障，而近距离接触运行中的等离子体会导致皮肤严重灼伤，并且放电可跨越相当长的距离并可能导致死亡、严重的电击或皮下灼伤。

### 注释

本节涉及 ICP-OES 仪器的维护程序。您应参阅附件、PC 和打印机手册，了解相应设备的维护程序，并参阅 ICP Expert Help (ICP Expert 帮助)，了解有关任何所订购附件的维护程序。

## 日常维护

以下 ICP-OES 部件、消耗品和附件需要进行日常维护。ICP Expert Help and Learning Center (ICP Expert 帮助和学习中心) 中提供了维护说明。要获取这些说明，请双击电脑桌面上的 ICP Expert Help and Learning Center (ICP Expert 帮助和学习中心) 图标。单击或搜索 **Maintenance** (维护)。

执行这些日常维护任务的频率取决于使用频率和所分析样品的类型。对于复杂的样品基质或连续运行的系统，需要更频繁的维护。

### 每小时

- 检查并在必要时排空排废容器。

### 每天

- 检查排气系统和氦气压力。
- 每次使用前检查氦气加湿器中的水位 (若适用)。
- 清洁 ICP-OES 的表面 (应立即清除溢出物)。
- 检查炬管中心管是否堵塞或存在其他损坏情况。

## 维护和故障排除

- 在运行过程中检查雾化器是否有堵塞或脉动。
- 检查泵管，如果泵管呈扁平或失去弹性，则需要更换。不使用泵时，松开泵管。
- 对雾化室进行目视检查，以确认所有连接均无泄漏且牢固，并且废液排放正确。

### 每周

- 清洁炬管
- 检查锥（轴向）或喷嘴（径向）；如有必要，进行清洁。
- 检查其他进样管和 O 形圈。
- 更换蠕动泵管。
- 清洁雾化器。

### 每月

- 清洁雾化室。
- 清洁雾化器。
- 检查其他进样管和传输管以及 O 形圈  
(检查是否有过度磨损、密封不良或扭结现象，必要时进行更换)。
- 检查可拆卸的轴向和径向前置光路窗片是否清洁干净。必要时进行清洗或更换。
- 检查仪器顶部空气进气口中过滤器的状况。如果有灰尘和污垢堆积，请拆下进气口过滤器组件并更换过滤器滤芯。
- 查水冷却器中的水位（有关详细信息，请参阅水冷却器随附的手册）。
- 检查/清洁冷却器上的热交换器（散热器），清除堆积的灰尘和污垢。
- 执行波长校准。
- 检查外部气源系统（包括连接到仪器的管道）是否有泄漏以及应力裂纹。更换任何损坏、漏气或磨损的组件。

### 每年

- 排空并更换冷却器冷却液。
- 更换氦气吹扫气体过滤器。

## 维护和故障排除

- 卸下并清洁仪器右侧的水过滤器。
- 定期从冷却系统中排出冷却液，然后重新填充/使用适当的灭藻剂处理（根据制造商的建议）。

## 清洁

样品室中的任何溢出物都应立即擦拭干净。

如果危险物质洒在 ICP-OES 上或其内部，则用户（或其他授权人员）必须执行适当的去污程序。

ICP-OES 的外表面应保持清洁。所有清洁工作都应使用软布进行。如有必要，可以用水或温和的清洁剂蘸湿软布。请勿使用有机溶剂或磨蚀性清洁剂。

在使用非安捷伦指定的清洁剂、程序或去污方法之前，用户（或其他授权人员）应与当地授权的安捷伦现场服务工程师或代表联系，以确认所提议的方法不会损坏设备。

## 炬管清洁

为了使所有型号的 5800/5900 ICP-OES 易安装炬管实现最长的使用寿命，建议在炬管外管上出现任何变色迹象时立即执行清洁程序。

为了最大程度延长炬管使用寿命并防止污染，您应该每天检查炬管的状况和清洁度。

有关如何清洁用于有机样品的炬管以及处理中心管上积碳的说明，请参阅 ICP Expert Help（ICP Expert 帮助）。

要获取帮助，请双击电脑桌面上的 ICP Expert Help（ICP Expert 帮助）图标。

**小心**

**请勿使用清洁丝或磨具（例如刷子或洗刷器）清洁炬管。**

### 警告



#### 表面高温和化学危险

在仪器运行期间，炬管和炬管室的温度会非常高，并且在仪器关闭后，高温状态会持续一段时间。让炬管和炬管室冷却至少 5 分钟，然后再尝试卸下炬管。使用隔热手套。

硝酸、盐酸和强碱溶液具有强腐蚀性，与皮肤接触会引起严重灼伤。配制酸浸溶液和任何浸泡操作均应在通风橱中进行。处理这些酸时，请务必始终穿戴适当的防护服。如果酸接触到皮肤，请立即用大量清水冲洗并及时就医。

#### 重要提示

使用干净的、宽直径敞口烧杯（最好为 100 mL 的高型烧杯）或类似的容器盛放浸泡溶液。对于 5800/5900 ICP-OES 易安装炬管（部件号 G8010-68021），请使用推荐的炬管清洁支架（请参阅图 15A），在清洁过程的浸泡环节中保持炬管倒置。炬管清洁支架用于协助清洁炬管，防止损坏石英外管的易碎端，并限制炬管体上的弹性材料暴露于酸性烟雾中，从而减少过早降解现象。

- 使用干净/无颗粒的清洁剂或酸进行浸泡。
- 确保酸不会接触到石英外管和塑料底座之间的密封垫。
- 请勿浸泡半可拆卸式炬管的可拆卸顶部密封垫。
- 除非另有指示，否则在所有清洁和冲洗步骤中，均应保持炬管垂直，球形接头处于顶部。
- 不要拆下一体式炬管上的炬管粘性盖，此盖子用于覆盖石英和塑料部件之间的密封垫。
- 为了获得更好的清洁效果，在冲洗和干燥过程中，请务必拆卸半可拆卸式或完全可拆卸式炬管。

#### 用于水性或酸性样品的炬管的酸浸清洗程序（一体式和半可拆卸式炬管）

有关可拆卸式炬管的拆卸说明，请参见第 25 页。

## 维护和故障排除

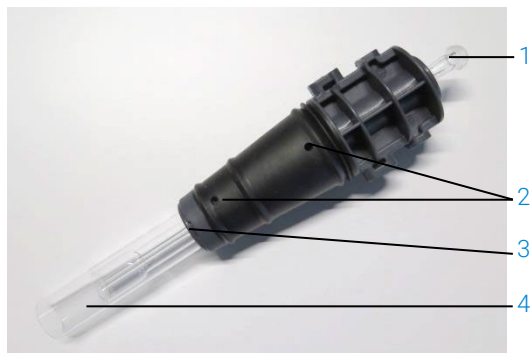


图 14.炬管组件组成：1.球形接头，2.气孔，3.炬管固定环（仅限可拆卸式炬管），4.炬管外管

### 要清洁炬管：

- 1 在宽口径敞口烧杯中配制 50% 的王水溶液（1 份去离子水兑 1 份王水）。如需配制王水，以 1:3 的比例混合浓硝酸和盐酸。
- 2 将装有酸性溶液的烧杯放在炬管清洁支架下。
- 3 将炬管的石英部分在 50% 的王水中浸泡至少 1 个小时。清洁程序所需的时间长短取决于污染程度。请勿将炬管放在酸中超过 4 小时。如果使用 50% 的王水清洁后沉积物仍然存在，请使用更高浓度的王水重复清洁过程。
- 4 如图 15A、B、C 和 D 所示，将炬管穿过炬管清洁支架上的孔放入王水溶液中。确保将石英外管和中心管浸入溶液中。

要浸泡没有石英外管组的中心管，应在炬管清洁支架上安装炬管中心管板，以最大程度减少炬管体在酸性烟雾中的暴露。

对于半可拆卸式或完全可拆卸式炬管，可以将石英外管组拆下，另外放在盛有王水的烧杯中浸泡（图 15A）。
- 5 通过中心管的球形接头吸取一些酸，以去除中心管下部的积聚物。见图 16A。

小心

避免酸接触石英与塑料底座之间的密封垫，否则可能会损坏密封垫和炬管体。

### 注释

安捷伦可提供炬管清洁支架，用于在清洁过程中使炬管保持直立和稳定。有关详细信息，请参见安捷伦网站：[www.agilent.com](http://www.agilent.com)。

- 6 除非另有指示，否则在所有清洁和冲洗步骤中，都应使一体式炬管保持倒置状态。



图 15A. 将炬管浸入王水溶液中。确保中心管浸入溶液中。

## 维护和故障排除

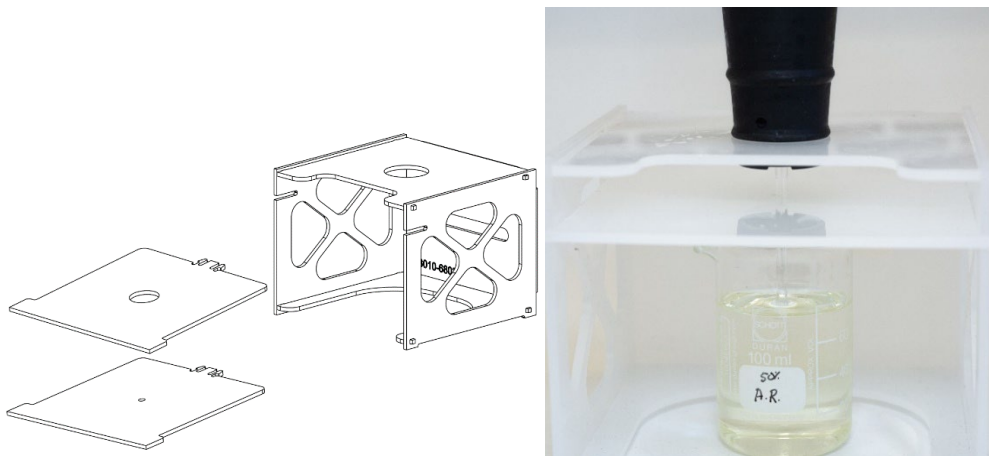


图 15B 和 C. 带有可更换炬管板的组装炬管清洁支架。浸泡在王水中的中心管。



图 15D. 浸泡在王水中的石英外管组。

- 7 在仪器中使用炬管之前，请彻底冲洗并完全干燥炬管和外管组。
- 8 遵照下列“冲洗炬管”和“干燥炬管”部分概述的步骤。

### 冲洗炬管

要冲洗炬管（一体式和半可拆卸式炬管）：

- 1 稳住炬管，并使球形接头处于顶部。
- 2 使用洗瓶引导水流，用去离子水 (18 M $\Omega$ .cm) 彻底冲洗炬管的内部和外部。见图 16A。
- 3 翻转炬管（见图 16B），使石英管或中心管位于顶部，球形接头位于底部。用去离子水冲洗通过石英管，使水从气体入口端和球形接头流出且至少维持 1 分钟。



图 16A. 通过球形接头用去离子水冲洗中心管。

## 维护和故障排除



图 16B. 用去离子水冲洗气孔和球形接头。

- 4 如果拆卸炬管进行清洁，请彻底清洗石英外管组和可拆卸的顶部密封垫。见图 17A 和图 17B。



图 17A 和 B. 用去离子水冲洗石英外管组和顶部密封垫。

## 维护和故障排除

- 充分干燥炬管，必要时重新组装半可拆卸式炬管，然后再安装到仪器上。

### 注释

对于总溶解态固体含量高 (TDS) 的样品（例如土壤消解物），在初始酸洗步骤后，将炬管的石英部件放在 5% v/v 清洁剂溶液中浸泡 10 分钟。在仪器中使用炬管之前，请务必彻底冲洗并完全干燥炬管。遵照以上“冲洗炬管”和以下“干燥炬管”部分概述的步骤。此额外步骤有助于减少炬管外管上的沉积物。

### 小心

请勿将炬管的塑料部件放置在烘箱中。烘箱在去除水分方面效果不如使用压缩空气、氩气或氮气，而且可能会损坏炬管。

## 干燥炬管

- 保持炬管倒置（使球形接头处于顶部）。
- 将干净的压缩空气、氩气或氮气通过底座上的气孔和球形接头的开口处吹入，以去除水分。见图 18A 和图 18B。



图 18A 和 B. 使用压缩空气、氩气或氮气干燥炬管。

- 将干净的压缩空气、氩气或氮气通过石英外管组的开口端吹入。请勿将喷气嘴插入管组内。参见图 19。

## 维护和故障排除



图 19. 将干净的压缩空气、氩气或氮气通过管组的开口端吹入。

- 4 如果拆卸炬管进行清洁，使干净的压缩空气、氩气或氮气通过石英外管组和顶部密封垫，以去除全部水分。
- 5 小心吹走炬管体和石英部件上残留的水分。
- 6 在将炬管重新安装到仪器中之前，请确保所有水分已去除。
- 7 对于半可拆卸式和完全可拆卸式炬管，建议拆开炬管，这样可轻松操作炬管体以实现完全干燥。

### 清洁后的其他检查项目

#### 清洁后请执行以下检查项目：

- 1 检查炬管是否有损坏，例如安装在塑料底座中的石英管是否有松动，是否有孔或明显的裂纹。如果发现任何损坏，请立即更换炬管。
- 2 将炬管重新安装到仪器后，请检查是否有残留物，以确定清洁是否到位。如果发现残留物，请重复清洁过程。
- 3 当石英外管的外表面触感粗糙（表明有磨损迹象）或外管有可见裂纹时，请更换炬管。

### 注释

清洁时若长时间暴露于酸中可能导致塑料底座变色。如果炬管是干净的且炬管其他检查的结果也符合要求，则变色仅是外观上的变化，不影响炬管性能。

### 提示

不使用时，将炬管存放在原包装盒或塑料袋中，或者也可以使用安捷伦 ICP-OES 易安装炬管储存架（部件号 G8010-67000）。

## 故障排除

有关故障排除信息，请参见 ICP Expert Help and Learning Center（ICP Expert 帮助和学习中心）：

- 1 双击电脑桌面上的 ICP Expert Help and Learning Center（ICP Expert 帮助和学习中心）图标。
- 2 单击或搜索 **Troubleshooting**（故障排除）查看故障排除方法说明。

## 备件

有关备件和消耗品的订购信息，请访问安捷伦科技公司网站：

[www.agilent.com](http://www.agilent.com)

要更换下列物品，您必须使用安捷伦制造的部件，可从安捷伦网站上在线订购，也可通过当地的销售代表订购。

更换通信电缆时，请务必使用“5E 类跳线、STP/FTP、屏蔽、绞合、白色、14 英尺、引导式”额定以太网电缆，以保持 EMC 兼容性。

建议常备以下备件，在维护和维修期间可最大程度减少停机时间：

- 炬管（一体式）或外管组和中心管等备用组件（如果使用可拆卸式炬管）
- 进气口过滤器滤芯（灰尘过滤器）
- 轴向前置光路窗片
- 径向前置光路窗片

## 维护和故障排除

- 雾化室
- 雾化器
- 蠕动泵管
- 排废管

## 技术支持

有关技术支持的联系信息，请访问安捷伦科技公司网站以获取详情：

[www.agilent.com](http://www.agilent.com)



# 本手册内容

本手册介绍了以下内容：

- 本手册介绍了以下内容：
- 安全规范和危险提示
- 简介
- 安装
- 操作
- 维护和故障排除

[www.agilent.com](http://www.agilent.com)

© Agilent Technologies, Inc. 2025

第 3 版，2025 年 10 月



G8020-97002

