

Instrumentos ICP-OES Agilent 5800 y 5900

Guía del usuario



Avisos

Número de referencia del manual

G8020-95002

Edición 3, octubre de 2025

Derechos de autor

© Agilent Technologies, Inc. 2025

No se permite la reproducción de parte alguna de este manual bajo cualquier forma ni por cualquier medio (incluyendo su almacenamiento y recuperación electrónicos y la traducción a idiomas extranjeros) sin el consentimiento previo por escrito de Agilent Technologies, Inc. según lo estipulado por las leyes de derechos de autor estadounidenses e internacionales.

Fabricantes legales

Agilent Technologies, Inc.
2850 Centerville Road
Wilmington DE 19808-1610 USA

Agilent Technologies Singapore Pte. Ltd.
No. 1 Yishun Avenue 7
Singapore 768923

www.agilent.com

Garantía

El material contenido en este documento se proporciona «tal como es» y está sujeto a modificaciones, sin previo aviso, en ediciones futuras. Además, hasta el máximo permitido por la ley aplicable, Agilent rechaza cualquier garantía, expresa o implícita, en relación con este manual y con cualquier información contenida en el mismo, incluyendo, pero no limitado a, las garantías implícitas de comercialización y adecuación a un fin determinado. En ningún caso Agilent será responsable de los errores o de los daños incidentales o consecuentes relacionados con el suministro, utilización o uso de este documento o de cualquier información contenida en el mismo. En el caso que Agilent y el usuario tengan un acuerdo escrito separado con condiciones de garantía que cubran el material de este documento y que estén en conflicto con estas condiciones, prevalecerán las condiciones de garantía del acuerdo separado.

Licencias sobre la tecnología

El hardware y/o software descritos en este documento se suministran bajo una licencia y pueden utilizarse o copiarse únicamente de acuerdo con las condiciones de tal licencia.

Leyenda sobre derechos restringidos

Derechos restringidos del Gobierno de los Estados Unidos. Los derechos sobre el software y los datos técnicos otorgados al gobierno federal incluyen sólo los derechos que habitualmente se otorgan a los clientes usuarios finales. Agilent proporciona esta licencia comercial habitual en software y datos técnicos de conformidad con la TFA 12.211 (Datos técnicos) y 12.212 (Software informático) y, para el Departamento de Defensa, DFARS 252.227-7015 (Datos técnicos - Artículos comerciales) y DFARS 227.7202-3 (Derechos sobre software informático comercial o documentación de software informático).

Avisos de seguridad

PRECAUCIÓN

Un aviso de **PRECAUCIÓN** indica un peligro. Llama la atención sobre un procedimiento de operación, una práctica o similar que, si no se realizan correctamente o no se ponen en práctica, pueden provocar daños en el producto o pérdida de datos importantes. No avance más allá de un aviso de **PRECAUCIÓN** hasta que se entiendan y se cumplan completamente las condiciones indicadas.

ADVERTENCIA

Un aviso de **ADVERTENCIA** indica un peligro. Llama la atención sobre un procedimiento operativo o una práctica que, si no se realiza correctamente o no se aplica, puede provocar lesiones o la muerte. **No prosiga si hay una ADVERTENCIA hasta que se entiendan y se cumplan completamente las condiciones indicadas.**

Índice

1	Peligros y prácticas seguras	7
	Aspectos generales	7
	Verificación del estado seguro del instrumento	8
	Plasma	8
	Calor, vapores y humos	9
	Peligros asociados a los gases comprimidos	10
	Peligros eléctricos	11
	Otras precauciones	11
	Símbolos de advertencia	13
2	Introducción	15
	Requisitos de preparación de instalaciones	15
	Documentación del usuario	15
	Convenciones	16
	Notas y consejos	16
	Suministro de gas argón para instrumentos ICP-OES	16
	Sistema de escape	17
	Suministro de aire de refrigeración del instrumento ICP-OES	17
	Sistema enfriador de agua	18
	Contenedor de drenaje	19
3	Instalación	21
	Descripción general del instrumento ICP-OES de Agilent	22
	Codificación por colores de los LED de estado del instrumento	24
	Botón de encendido/apagado del panel frontal	25
	Software ICP Expert	25
	Conexión del software ICP Expert al instrumento ICP-OES	26

Índice

Calibración del detector y de la longitud de onda	27
Almacenamiento y visualización de los datos de calibración	28
Sustitución de componentes del hardware	29
Antorchas para ICP-OES	30
Montaje y desmontaje de la antorcha	31
Montaje de la antorcha semidesmontable	33
Montaje de la antorcha completamente desmontable	36
Desmontaje de la antorcha	36
Accesorios	40
Muestreador automático SPS 4/6	41
Sistema avanzado de válvula (AVS): AVS 4, AVS 6 y AVS 7	41
Sistema de dilución avanzado 2 (ADS 2)	42
Adaptador para el conducto de entrada externo	42
Accesorio de generación de vapor (VGA)	42
Sistema de introducción de muestras multimodo (MSIS)	42
Humidificador de argón	43
Cámara de nebulización IsoMist con temperatura programable	43
4 Funcionamiento	45
Lista de comprobación para el análisis	45
Encendido del instrumento y el software	46
Encendido del instrumento por primera vez (o tras un período de inactividad prolongado)	46
Uso del instrumento desde el modo en espera	47
Preparación para el análisis	48
Calibración del detector y de la longitud de onda	48
Creación/consulta de una hoja de trabajo	49
Creación de una hoja de trabajo nueva	49

Consulta de una hoja de trabajo existente	49
Creación de una hoja de trabajo nueva a partir de una plantilla	49
Desarrollo de un método	50
Análisis de muestras	51
Impresión de un informe	52
Apagado del instrumento	53
Modo en espera del instrumento con el argón activado	53
Modo en espera del instrumento con el argón desactivado	53
Ajuste del instrumento en el modo en espera con el argón activado o desactivado	54
Apagado del instrumento durante un período prolongado	56
5 Mantenimiento y resolución de problemas	59
Mantenimiento rutinario	60
Limpieza	62
Limpieza de la antorcha	63
Importante	63
Procedimiento de limpieza con ácido para antorchas para muestras acuosas o con base ácida (antorchas de una pieza y semidesmontables)	64
Lavado de la antorcha	67
Secado de la antorcha	70
Comprobaciones adicionales después de la limpieza	71
Resolución de problemas	72
Piezas de repuesto	72
Soporte técnico	73

Esta página se ha dejado intencionadamente en blanco.

1

Peligros y prácticas seguras

Aspectos generales	7
Verificación del estado seguro del instrumento	8
Plasma	8
Calor, vapores y humos	9
Peligros asociados a los gases comprimidos	10
Peligros eléctricos	11
Otras precauciones	11
Símbolos de advertencia	13

Aspectos generales

A menos que se especifique lo contrario, la información contenida en este manual se aplica a los instrumentos ICP-OES Agilent 5800 y 5900.

El funcionamiento de un instrumento ICP-OES de Agilent implica la utilización de gases comprimidos, energía de radiofrecuencia de alta tensión y materiales peligrosos, como fluidos corrosivos y líquidos inflamables. El uso negligente, incorrecto o inexperto de este espectrómetro o de las sustancias químicas utilizadas con él puede causar lesiones personales graves o incluso mortales y/o daños importantes a los equipos y el inmueble. Este instrumento solo debe utilizarlo personal cualificado.

El espectrómetro incorpora dispositivos de protección y cubiertas que están diseñados para evitar el contacto accidental con elementos potencialmente peligrosos. Si el instrumento se utiliza de cualquier modo distinto al especificado por Agilent, esta protección que ofrece el equipo puede quedar anulada. Es una buena práctica desarrollar hábitos laborales seguros que no dependan del correcto funcionamiento de los dispositivos de protección del instrumento. Es esencial que ningún dispositivo de protección o cubierta sea evitado, dañado o retirado.

Las prácticas de seguridad descritas a continuación se proporcionan para ayudar al usuario a utilizar el instrumento de forma segura. Lea atentamente cada procedimiento de seguridad antes de hacer funcionar el instrumento y utilice siempre el espectrómetro de acuerdo con estas prácticas de seguridad.

Verificación del estado seguro del instrumento

Las siguientes precauciones generales deben aplicarse durante todas las fases del funcionamiento, el mantenimiento y el servicio de este instrumento.

Para garantizar que el instrumento continúe siendo seguro después de los procedimientos de mantenimiento o servicio, verifique que el instrumento se devuelva a un estado seguro para el usuario. Esto exigirá realizar pruebas de rendimiento para verificar que los sistemas de seguridad del instrumento funcionen correctamente. Verifique el estado general del instrumento durante su funcionamiento por si hubiera desgaste o signos de corrosión que pudieran afectar a su uso o su seguridad.

Si no se cumplen estas normas o los avisos específicos que aparecen en diversas partes de este manual, se invalidarán los estándares de seguridad de diseño, fabricación y utilización prevista de este instrumento. Agilent Technologies no se responsabiliza del incumplimiento de estos requisitos por parte del usuario.

Plasma

El plasma alcanza temperaturas muy elevadas (unos 10.000 °C) e irradia niveles peligrosos de energía de radiofrecuencia (RF) y ultravioleta (UV). La bobina de trabajo funciona a 1.500 V RMS y a aproximadamente 27 MHz. La exposición a energía de RF y UV puede ocasionar lesiones graves en la piel y cataratas en los ojos; además, el contacto directo con el plasma durante el funcionamiento puede provocar quemaduras térmicas graves en la piel o una descarga eléctrica que puede saltar una distancia considerable y causar la muerte, descargas eléctricas graves o quemaduras subcutáneas.

El plasma únicamente debe utilizarse si:

- la puerta del compartimento del plasma está cerrada, con el tirador completamente cerrado; y
- el espacio por encima de la chimenea y la entrada de aire está libre de objetos.

Peligros y prácticas seguras

Los sistemas de protección del compartimento de la antorcha están diseñados para reducir la radiación UV, visible y de RF hasta niveles seguros y, al mismo tiempo, facilitar el acceso a la antorcha, así como su instalación y visualización. El espectrómetro posee dispositivos de protección diseñados para apagar el plasma si falla el suministro eléctrico o se abren la puerta del compartimento de la antorcha o el tirador de carga de la antorcha. No intente evitar los dispositivos de protección.

Antes de abrir la puerta del compartimento de la antorcha, apague *siempre* el plasma pulsando MAYÚS + F5 en el teclado o haciendo clic en el icono "Plasma apagado" en la barra de herramientas del software ICP Expert.

La antorcha y la zona adyacente a ella permanecerán calientes durante hasta cinco minutos después de que el plasma se apague. Tocar esta zona antes de que se haya enfriado lo suficiente puede provocar quemaduras. Deje que la antorcha y el compartimento de la antorcha se enfríen antes de llevar a cabo cualquier trabajo en esa zona, o utilice guantes resistentes al calor.

El sistema de plasma se ha diseñado cuidadosamente para que funcione con seguridad y eficacia, siempre que se utilicen antorchas y consumibles que se ajusten a los criterios de diseño de Agilent. El uso de componentes no aprobados en el compartimento del plasma puede hacer que el sistema no funcione y/o resulte peligroso. Además, puede invalidar la garantía del instrumento. Utilice solo antorchas y componentes asociados que Agilent haya suministrado o autorizado.

Calor, vapores y humos

El calor, el ozono, los vapores y los humos generados por el plasma pueden ser peligrosos y deben extraerse del instrumento por medio de un sistema de escape. Asegúrese de que se instale un sistema de escape del tipo apropiado (según lo especificado en la Guía de preparación de instalaciones). El sistema debe conducir los gases hacia el exterior, conforme a la normativa local, y nunca hacia el interior del edificio. Compruebe periódicamente el sistema de escape mediante una prueba de humos para asegurarse de que funcione de forma correcta. El sistema de escape siempre se debe encender *antes* de encender el plasma.

Peligros asociados a los gases comprimidos

Todos los gases comprimidos (aparte del aire) pueden resultar peligrosos si escapan a la atmósfera. Incluso pequeñas fugas en los sistemas de suministro de gas pueden representar un peligro. Cualquier fuga (salvo de aire u oxígeno) puede generar una atmósfera con deficiencia de oxígeno que puede causar asfixia. La zona de almacenamiento de los cilindros y la zona circundante al instrumento deben estar correctamente ventiladas para evitar dichas acumulaciones de gas.

Los cilindros de gas deben almacenarse y manipularse en estricta conformidad con los códigos y la normativa locales en materia de seguridad. Los cilindros se deben utilizar y almacenar solo en posición vertical y se deben asegurar a una estructura fija o a un soporte diseñado específicamente para cilindros. Para mover los cilindros, asegúrelos a un carrito con el diseño adecuado.

Utilice solo el regulador y los conectores de manguera aprobados; consulte las instrucciones del proveedor de gas. Mantenga los cilindros de gas frescos y correctamente etiquetados (todos los cilindros llevan un dispositivo de alivio de la presión que se romperá y vaciará el cilindro si la presión interna sube por encima del límite de seguridad debido a una temperatura excesiva). Asegúrese de que dispone del cilindro de gas adecuado antes de conectarlo al instrumento.

El gas principal utilizado para el espectrómetro es el argón, que es el gas conductor para el plasma. Pueden utilizarse argón o nitrógeno como gases de purga del policromador. Asimismo, podría ser necesario usar otros gases para futuras opciones y accesorios. Utilice en el espectrómetro únicamente gases con calidad para instrumentos.

Si usa gases criogénicos (por ejemplo, argón líquido), para evitar quemaduras graves, póngase ropa y guantes de protección adecuados.

Peligros eléctricos

El sistema del espectrómetro y algunos accesorios contienen circuitos, dispositivos y componentes eléctricos que funcionan con tensiones peligrosas. El contacto con estos circuitos, dispositivos y componentes puede causar la muerte, lesiones graves o descargas eléctricas dolorosas. Los paneles o cubiertas que van sujetos con tornillos al espectrómetro y a los accesorios *solo* pueden abrirlos ingenieros de soporte formados, cualificados o autorizados por Agilent (salvo que se indique específicamente lo contrario). Consulte los manuales o las etiquetas del ordenador, el monitor, la impresora y el sistema de refrigeración con agua para determinar a qué partes de ellos puede acceder el usuario.

La conexión del instrumento ICP-OES de Agilent a una fuente de alimentación que no disponga de toma de tierra generará un peligro de descarga eléctrica para el usuario y podría dañar el instrumento. De igual forma, el corte del conductor de protección dentro o fuera del instrumento ICP-OES de Agilent o la anulación de la toma de tierra del cable de alimentación generará un peligro de descarga eléctrica para el usuario y podría dañar el instrumento.

Otras precauciones

El uso del espectrómetro y de sus accesorios puede conllevar la presencia de materiales, disolventes y soluciones que sean inflamables, corrosivos, tóxicos o peligrosos. El uso negligente, incorrecto o inexperto de dichos materiales, disolventes y soluciones puede dar lugar a peligros de explosión, quemaduras químicas, incendio, toxicidad o de otro tipo, que podrían provocar lesiones personales graves (incluso mortales) o daños en el equipo. Aplique todas las precauciones necesarias, como el uso de una bata de laboratorio, gafas de seguridad y otros equipos de protección individual que puedan resultar oportunos. Todos los residuos deben eliminarse conforme a los requisitos reglamentarios vigentes.

El funcionamiento de un instrumento ICP-OES implica el análisis de soluciones que se han preparado o digerido con ácidos, o, en algunos casos, de muestras que se han preparado en disolventes orgánicos.

En caso de duda sobre un determinado fluido, este no deberá utilizarse hasta que el fabricante confirme que no presenta peligro alguno.

Peligros y prácticas seguras

La concentración de ácido en la muestra analizada varía en función de los pasos de digestión y de los tipos de ácidos utilizados. Los usuarios del instrumento deben ser conscientes de los peligros asociados al uso de los ácidos empleados para la preparación de muestras y deben tomar todas las precauciones necesarias, como el uso de batas de laboratorio, gafas de seguridad y otras medidas apropiadas de protección personal. Todos los residuos ácidos deben eliminarse conforme a los requisitos reglamentarios vigentes.

El tipo, la volatilidad y la concentración de los disolventes orgánicos utilizados en la muestra analizada varían en función del disolvente seleccionado y del proceso de preparación de la muestra. Los usuarios del instrumento deben ser conscientes de los peligros asociados al uso de los disolventes orgánicos empleados para la preparación de muestras y deben tomar todas las precauciones necesarias, como asegurarse de que exista una ventilación adecuada y usar batas de laboratorio, gafas de seguridad, guantes y otras medidas apropiadas de protección personal. Todos los residuos orgánicos deben eliminarse conforme a los requisitos reglamentarios vigentes.

No debe obstruirse el flujo de aire hacia el puerto de entrada de aire del espectrómetro y los accesorios. No bloquee las rejillas de ventilación del espectrómetro o los accesorios. Consulte los manuales del ordenador, el monitor, la impresora y el sistema de refrigeración con agua para conocer sus requisitos específicos de ventilación.

Extreme las precauciones cuando trabaje con piezas de vidrio o cuarzo para evitar roturas y cortes. Esto es especialmente importante a la hora de insertar el nebulizador en la cámara de nebulización o de extraer y sustituir piezas de una antorcha rota.

El espectrómetro pesa aproximadamente 90 kg (200 lb). Para evitar lesiones personales o daños en el instrumento o el inmueble, utilice siempre un dispositivo adecuado de elevación mecánica para mover el instrumento.

Use únicamente repuestos suministrados o aprobados por Agilent para su instrumento. Este instrumento solo deben utilizarlo usuarios cualificados.

Símbolos de advertencia

A continuación, se incluye una lista de los símbolos que aparecen junto a las advertencias incluidas en este manual o en el espectrómetro. Al lado de cada símbolo se describe el peligro al cual hace referencia. El comienzo del texto de la advertencia viene indicado por un icono de advertencia:

ADVERTENCIA

Las advertencias se marcan con un símbolo triangular. Los significados de los símbolos que aparecen junto a las advertencias en la documentación o en el mismo instrumento son los siguientes:



Vidrio roto



Peligro químico



Desconectar la alimentación



Descarga eléctrica



Peligro de frío extremo



Peligro para los ojos



Peligro de incendio



*Material muy pesado
(peligro para los pies)*



*Material muy pesado
(peligro para las manos)*



Superficie caliente



Gases nocivos



Radiación de RF

Peligros y prácticas seguras

El siguiente símbolo puede aparecer en las etiquetas de advertencia adheridas al instrumento. Cuando vea este símbolo, consulte el manual de funcionamiento o de mantenimiento pertinente para saber cuál es el procedimiento correcto que debe seguirse en relación con esa etiqueta de advertencia.



En el instrumento aparecen los siguientes símbolos informativos.



Alimentación de red encendida



Alimentación de red apagada



Corriente alterna monofásica



Terminal con toma de tierra de protección



Conexión para el cable de serie para accesorios de Agilent



Conexión para el cable LAN Ethernet



Conexión para el cable USB para accesorios de Agilent



Indicación del sentido correcto de flujo del filtro de gas



Precaución: desconecte todas las fuentes de alimentación; riesgo de descarga eléctrica

2

Introducción

Requisitos de preparación de instalaciones	15
Documentación del usuario	15
Suministro de gas argón para instrumentos ICP-OES	16
Sistema de escape	17
Suministro de aire de refrigeración del instrumento ICP-OES	17
Sistema enfriador de agua	18
Contenedor de drenaje	19

Requisitos de preparación de instalaciones

Antes de recibir el instrumento, se le habrá proporcionado una Guía de preparación de instalaciones para instrumentos ICP-OES Agilent 5800 y 5900, que describe los requisitos ambientales y operativos del sistema ICP-OES. Para que se pueda instalar el instrumento ICP-OES, deberá preparar su laboratorio de acuerdo con estas instrucciones. Conserve la Guía de preparación de instalaciones por si necesita consultarla en el futuro; por ejemplo, si planea trasladar el instrumento. Si pierde la copia, puede solicitar otra de forma gratuita a su oficina de ventas Agilent.

Disponga el equipo de manera que se facilite el acceso al interruptor de desconexión situado en el lado izquierdo del instrumento.

Documentación del usuario

Recibirá la siguiente documentación para ayudarle a configurar y usar su sistema ICP-OES de Agilent:

- Esta Guía del usuario, que incluye información sobre los peligros y las prácticas seguras, instrucciones para encontrar información sobre la instalación y el mantenimiento de los componentes del instrumento ICP-OES y una breve descripción general de su funcionamiento.

Introducción

- Un amplio Centro de ayuda y aprendizaje que contiene ayuda contextual con información sobre cómo configurar métodos y realizar pruebas al instrumento, vídeos sobre los aspectos básicos del hardware y sobre mantenimiento, instrucciones detalladas para operaciones frecuentes e instrucciones para el uso de los accesorios que haya pedido.

Convenciones

Se han utilizado las siguientes convenciones a lo largo de toda la documentación:

- Los elementos y las opciones de los menús y los nombres de los campos (por ejemplo, haga clic en **Copiar** en el menú **Editar**) se han escrito en negrita. La negrita se utiliza también para resaltar los botones que aparecen en el software (por ejemplo, haga clic en **Aceptar**).
- Si aparece TODO EN MAYÚSCULAS, indica que se trata de comandos del teclado (por ejemplo, pulse la tecla F2) o texto que debe escribir con el teclado (por ejemplo, escriba SETUP cuando se le solicite).

Notas y consejos

Una nota proporciona orientación o información.

Un consejo se utiliza para ofrecer información práctica que le ayude a obtener el máximo rendimiento posible de su instrumento ICP-OES.

Suministro de gas argón para instrumentos ICP-OES

Tabla 1. Flujos típicos para los instrumentos ICP-OES de Agilent.

Flujos típicos	Argón (con nitrógeno como gas de purga)
Longitudes de onda de medida > 189 nm (sistema de purga del policromador desactivado)	Flujo de argón: 16,7 l/min Flujo de nitrógeno: 0,8 l/min
Longitudes de onda de medida < 189 nm (sistema de purga del policromador activado)	Flujo de argón: 16,7 l/min Flujo de nitrógeno: 4,4 l/min

Introducción

El argón puede emplearse como gas de plasma y como gas de purga, lo que incrementa el flujo total de argón.

El usuario (u otra persona autorizada) debe llevar a cabo las pruebas de fugas adecuadas y necesarias para garantizar la seguridad de las conexiones de gases y líquidos que el usuario tenga que unir durante la instalación, el uso normal o el mantenimiento.

Sistema de escape

El plasma funciona a temperaturas extremadamente altas. Los humos de escape del instrumento ICP-OES pueden ser nocivos o corrosivos.

El sistema de escape debe revisarse de forma regular para garantizar que exista un flujo adecuado. Consulte la Guía de preparación de instalaciones del instrumento ICP-OES para conocer cuáles son los flujos adecuados.

ADVERTENCIA



Superficie caliente

El venteo exterior se puede calentar mucho durante el funcionamiento del instrumento de ICP-OES y permanecer caliente durante algún tiempo después de apagar el instrumento. Deje que el venteo exterior se enfríe durante al menos cinco minutos antes de extraer la manguera de escape. Utilice guantes resistentes al calor.

Suministro de aire de refrigeración del instrumento ICP-OES

El instrumento de ICP-OES necesita *aire limpio, seco y que no sea corrosivo para fines de refrigeración*. Este se suministra al instrumento a través de una entrada de suministro de aire situada en la parte superior izquierda del instrumento. El venteo tiene un filtro de polvo para retener la materia particulada.

Introducción

El suministro de aire se utiliza para refrigerar los componentes mecánicos y electrónicos internos del instrumento. Varios de estos conjuntos contienen piezas propensas a la corrosión. La introducción de aire de refrigeración contaminado con altos niveles de vapores ácidos u otras sustancias corrosivas puede causar daños en el instrumento.

Debido a la naturaleza corrosiva de algunas muestras analíticas, se recomienda que en las aplicaciones que exigen un alto uso de materiales corrosivos se emplee un sistema externo de suministro de aire de refrigeración. Es *obligatorio* que el aire de refrigeración se suministre desde una zona sometida a control ambiental que esté alejada del sistema de escape del instrumento y de cualquier otra zona donde se almacenen o utilicen materiales corrosivos. No dirija un flujo de aire húmedo y cálido al instrumento en una condición ambiental en laboratorio refrigerada.

El sistema de aire de refrigeración con venteo, extractor, conductos y cuello de suministro debe proporcionar una presión positiva de aire al instrumento de 4 m³/min (141 ft³/min) cuando se utilice el kit adaptador para el conducto de entrada externo. Los conductos deben ser resistentes a la corrosión e ignífugos.

Sistema enfriador de agua

Los instrumentos ICP-OES de Agilent requieren una fuente de agua de refrigeración. Consulte la Guía de preparación de instalaciones para conocer los sistemas enfriadores de agua compatibles; asimismo, consulte la documentación facilitada junto con el sistema enfriador de agua para conocer los detalles de instalación y las instrucciones de uso.

NOTA

La regulación de presión se recomienda para los suministros donde la presión del agua de refrigeración puede estar sujeta a fluctuaciones. La regulación de presión es necesaria para los suministros que puedan exceder la presión máxima admisible de 400 kPa (58 psi).

El instrumento está equipado con un sensor de flujo de agua que detiene el funcionamiento del plasma si el flujo de agua de refrigeración que pasa a través del instrumento cae por debajo de 1,7 l/min (0,45 gpm). Un segundo sensor de flujo de agua detiene la unidad de refrigeración Peltier de la cámara si el flujo de agua que pasa a través del instrumento cae por debajo de 0,2 l/min (0,05 gpm).

PRECAUCIÓN

Asegúrese siempre de que el sistema enfriador de agua esté encendido antes de encender el plasma.

Contenedor de drenaje

El sistema ICP-OES de Agilent necesita un contenedor de drenaje para la eliminación del exceso de líquidos de la cámara de nebulización o del muestreador automático. Con el espectrómetro se suministran los tubos apropiados para su uso con disolventes inorgánicos. Cuando se utilicen disolventes orgánicos, se necesitarán otros tubos de drenaje que sean apropiados para el disolvente que se esté empleando.

El usuario debe proporcionar un contenedor químicamente inerte, que no sea de vidrio ni de cuello estrecho, con capacidad para al menos 2 litros (4 pintas) de residuos. Debe estar situado debajo del compartimento de muestras (o en el lado derecho del instrumento), donde estará protegido por el banco de trabajo y a la vista del usuario.

Introducción

Esta página se ha dejado intencionadamente en blanco.

3

Instalación

Descripción general del instrumento ICP-OES de Agilent	22
Codificación por colores de los LED de estado del instrumento	24
Botón de encendido/apagado del panel frontal	25
Software ICP Expert	25
Conexión del software ICP Expert al instrumento ICP-OES	26
Calibración del detector y de la longitud de onda	27
Sustitución de componentes del hardware	29
Montaje y desmontaje de la antorcha	31
Accesorios	40

El instrumento ICP-OES de Agilent debe instalarlo un ingeniero de soporte formado, cualificado o autorizado por Agilent.

Usted debe completar y enviar el formulario de la Guía de preparación de instalaciones indicando que ha preparado el laboratorio de acuerdo con los requisitos detallados en dicha guía. Un representante de Agilent concertará con usted una fecha de instalación adecuada.

Los detalles sobre cómo desembalar el instrumento y qué hacer si ha sufrido daños durante el transporte también se describen en la Guía de preparación de instalaciones.

Descripción general del instrumento ICP-OES de Agilent

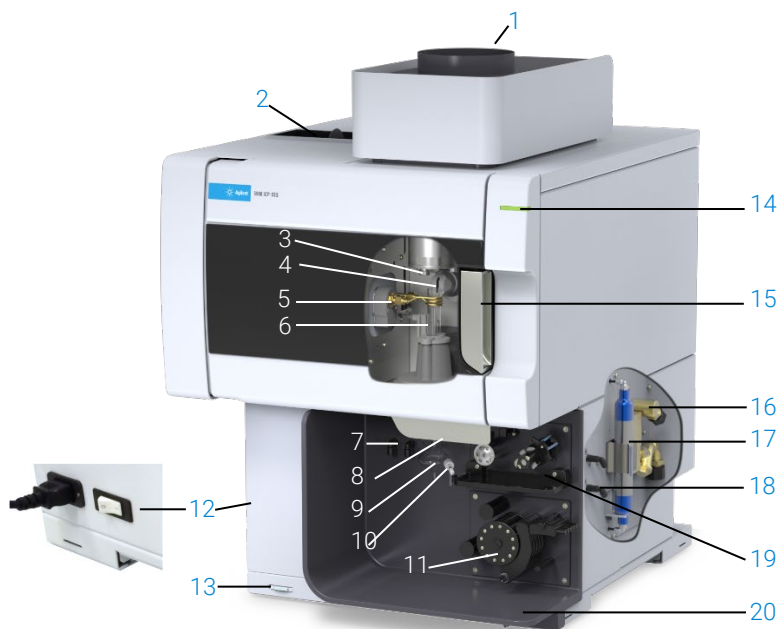


Figura 1. Parte delantera y lateral del instrumento ICP-OES

- | | | |
|---|--|---|
| 1. Escape | 8. Tirador del cargador de la antorcha | 15. Tirador del compartimento de la antorcha |
| 2. Filtro de entrada de aire | 9. Cámara de nebulización | 16. Conjunto de entrada de agua |
| 3. Cono del sistema preóptico y ventana de vista axial (no se muestran) | 10. Nebulizador | 17. Filtro de purga de la óptica para argón o nitrógeno |
| 4. Snout y ventana de vista radial (no se muestran) | 11. Bomba peristáltica | 18. Conjunto de suministro de gas |
| 5. Bobina de trabajo | 12. Interruptor principal de red y conexión de cable | 19. Ubicación del accesorio de válvula de conmutación AVS 4, AVS 6 o AVS 7 (opcional) |
| 6. Antorcha | 13. Botón de encendido del panel frontal | 20. Drenaje del sobrante de líquidos |
| 7. Conexiones para gas del nebulizador y gas de arrastre | 14. Indicador LED de estado del instrumento | |

Instalación

Todas las conexiones de servicios se realizan en el lado derecho del instrumento ICP-OES, excepto la alimentación de red, que se encuentra en el lado izquierdo del instrumento. Retire la cubierta del lado derecho con la mano para acceder a las conexiones Ethernet y de accesorios, agua y gas. El botón de encendido/apagado se encuentra en la parte inferior izquierda del panel frontal del instrumento y el interruptor principal de red, en la parte trasera izquierda del mismo.

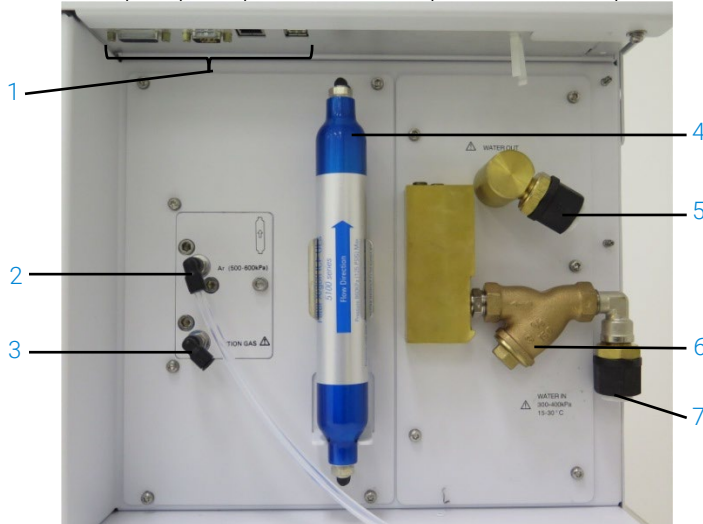


Figura 2. Conexiones de entrada y de salida del lateral del instrumento ICP-OES

Elemento	Descripción
1 Conexiones de accesorios y del cable LAN	Conexiones de accesorios Agilent y del cable Ethernet protegido para PC que permite la comunicación del instrumento
2 Entrada de gas argón	Entrada de gas argón, estándar
3 Entrada de gas opcional	Entrada de gas opcional: Solo para mezcla 80% Ar/20% O2
	Opcional Entrada de gas nitrógeno, opcional (no se muestra)
4 Filtro de purga de la óptica	Filtro de gas argón o nitrógeno
5 Salida de agua	Conexión de retorno hacia el enfriador de agua
6 Filtro de agua	Filtro de agua para partículas gruesas
7 Entrada de agua	Conexión de suministro del enfriador de agua

Codificación por colores de los LED de estado del instrumento

La luz indicadora de estado del instrumento, situada en la parte superior derecha del panel frontal del instrumento ICP-OES de Agilent, muestra diferentes colores que representan el estado del instrumento:

- Una luz verde indica lo siguiente:
 - El instrumento y el software están conectados y preparados para la secuencia de ignición del plasma.
 - El instrumento y el software están conectados y la secuencia de ignición del plasma está en marcha.
 - El instrumento y el software están conectados, el plasma está encendido y en funcionamiento, y es posible ejecutar análisis de muestras.
- Una luz amarilla intermitente indica que el instrumento y el software no están conectados (instrumento fuera de línea).
- Una luz amarilla indica que el instrumento y el software están conectados, pero el instrumento no está listo para comenzar la secuencia de ignición del plasma debido a que los dispositivos de protección de la puerta o el tirador de la antorcha están activados, o a que la presión de gas, el flujo de agua o el flujo de aire de refrigeración son bajos. Es necesaria la intervención del usuario para resolver el problema.
- Una luz naranja pulsátil (es decir, que se intensifica y se atenúa) indica que el instrumento está realizando la secuencia de encendido o actualizando el firmware.
- Una luz roja indica un error del firmware del instrumento, lo que hará que se detenga el análisis o que se restrinja el funcionamiento normal del instrumento. Es necesaria la intervención del usuario para resolver el problema.

Botón de encendido/apagado del panel frontal

El LED del botón de encendido/apagado del panel frontal indica el estado básico de encendido/apagado del instrumento.

- **Apagado:** indica que el instrumento está completamente apagado cuando el interruptor principal de red del lado izquierdo del instrumento también está apagado.
- **Luz verde intermitente (cada 10 segundos):** indica que la mayor parte del instrumento no recibe alimentación, con la excepción del circuito sensor del botón de encendido/apagado del panel frontal, ubicado dentro del módulo de suministro eléctrico. Pulse el botón de encendido/apagado del panel frontal para encender por completo el instrumento.
- **Luz verde con intermitencia lenta (1 Hz):** el módulo de suministro eléctrico está llevando a cabo la comprobación de autodiagnóstico durante el encendido, o bien apagando el instrumento.
- **Luz verde con intermitencia rápida (2 Hz):** el módulo de suministro eléctrico no superó la comprobación de autodiagnóstico durante el encendido; el instrumento no se puede utilizar. La alimentación de red no es adecuada o es necesario reemplazar el módulo interno de alimentación de red.
- **Luz verde fija:** indica que el instrumento está encendido.

Software ICP Expert

El ingeniero de soporte formado, cualificado o autorizado por Agilent instalará el software ICP Expert durante el proceso de instalación. Sin embargo, es posible que tenga que instalar el software usted mismo más adelante; por ejemplo, si cambia el ordenador. Se incluyen las instrucciones necesarias.

Hay varios escenarios de instalación:

- Independiente
- Base de datos independiente o de red para instalaciones que deban cumplir los requisitos de la parte 11 del título 21 del CFR de EE. UU.
- Actualización de una base de datos independiente o de red de una instalación de ICP Expert.

Instalación

La instalación incluye las siguientes actividades:

- Instalación del software ICP Expert.
- Instalación de la Ayuda de ICP Expert.
- Instalación del cable LAN.
- Configuración de la dirección IP del instrumento.
- Instalación y configuración del software SDA conforme a los requisitos de la parte 11 del título 21 del CFR de EE. UU.
- Instalación y configuración del software SCM conforme a los requisitos de la parte 11 del título 21 del CFR de EE. UU.
- Barrido de corriente oscura y calibración de la longitud de onda.

Para obtener instrucciones sobre cómo instalar el software ICP Expert, consulte la documentación proporcionada con el software:

- Instrucciones de instalación del software ICP Expert.
- Instrucciones de instalación del software ICP Expert para entornos que deban cumplir los requisitos de la parte 11 del título 21 del CFR de EE. UU.

Una vez que haya instalado el software apropiado, conecte el cable Ethernet, configure la dirección IP del instrumento, si es necesario, y luego realice la calibración del detector y de la longitud de onda.

Conexión del software ICP Expert al instrumento ICP-OES

Para conectar el software al instrumento:

- 1 Inicie el software ICP Expert haciendo doble clic en el icono del escritorio.
- 2 Haga clic en **Instrumento**.
- 3 Haga clic en **Conectar**.
- 4 Introduzca la dirección IP del instrumento o seleccione un instrumento existente.
- 5 Haga clic en **Conectar**.
- 6 Haga clic en **Cerrar**.

Calibración del detector y de la longitud de onda

Para calibrar el detector y la longitud de onda:

- 1 Encienda el sistema de escape externo.
- 2 Inicie el software ICP Expert y abra la ventana del instrumento.
- 3 Conecte el software al instrumento, si es necesario.
 - a Haga clic en **Instrumento** en la barra de herramientas del software ICP Expert.
 - b Haga clic en **Conectar**.
 - c Seleccione el instrumento de la lista y haga clic en **Conectar**.
- 4 Haga clic en **Calibrar** en la sección "Detector".

NOTA

Una vez completada la calibración del detector, se mostrarán la fecha y la hora de la última calibración correcta realizada para confirmar que la medida del detector se ha completado.

-
- 5 Asegúrese de que se hayan instalado un nebulizador concéntrico de vidrio estándar, una cámara de nebulización de doble paso y la antorcha de plasma apropiada (para vista radial o dual). Utilice el muestreo manual. Los tubos recomendados son blanco/blanco, para la bomba peristáltica, y azul/azul, para el drenaje.
 - 6 Encienda el plasma.

Instalación

- 7 Compruebe que el sistema de purga del policromador esté encendido.
 - a En la ventana “Instrumento” del software ICP Expert, haga clic en la pestaña Estado y compruebe que la opción **Purga** de la sección **Policromador** esté seleccionada.
 - b Si el instrumento se ha puesto en marcha desde el estado de espera, la calibración de la longitud de onda de los pasos 8-9 se podrá realizar inmediatamente. Si el instrumento se ha puesto en marcha después de algunas horas sin recibir alimentación, el policromador puede tardar varias horas en estabilizar la temperatura y realizar la purga.
- 8 aspire la solución de calibración de la longitud de onda y, a continuación, seleccione la pestaña **Calibración**.
- 9 Haga clic en **Calibrar** en la sección “Instrumento” para llevar a cabo la calibración de la longitud de onda.

NOTA

Una vez finalizada, se mostrarán la fecha y la hora de la última calibración realizada, y aparecerá una marca de verificación o fallo (en este último caso, junto con el error de longitud de onda) para indicar que la calibración del instrumento se ha completado.

Almacenamiento y visualización de los datos de calibración

Los datos de calibración se almacenan en los registros. Para ver los datos, exporte los registros.

- 1 En la ventana principal del software ICP Expert, haga clic en **Archivo > Registros > Exportar registros**.
- 2 Guarde el archivo de registros comprimido.
- 3 Abra el archivo .zip para ver los archivos de registro.

NOTA

La ubicación de almacenamiento predeterminada es \Usuarios\<(Nombre de usuario)\Documento\Agilent\ICP Expert\Exported Results\ en la unidad en la que está instalado el software ICP Expert.

Sustitución de componentes del hardware

Su instrumento ICP-OES estará listo para funcionar después de que el ingeniero de soporte de Agilent lo haya instalado. Sin embargo, es posible que tenga que configurar elementos como la bomba peristáltica, el nebulizador, la antorcha o la cámara de nebulización. Para obtener instrucciones sobre cómo hacerlo, consulte la sección “Guía práctica” del Centro de ayuda y aprendizaje de ICP Expert.

Instalación

Antorchas para ICP-OES

A continuación se describen las distintas antorchas para ICP-OES, cada una de ellas con propiedades exclusivas para satisfacer las necesidades de un amplio rango de aplicaciones. Puede haber disponibles otras antorchas. Consulte la página web de Agilent para obtener más información.

Parámetro	Antorchas de visualización dual			
	Antorcha estándar	Antorcha semidesmontable	Antorcha semidesmontable inerte	Antorcha semidesmontable para muestras con alto contenido de sólidos disueltos
Construcción	De una pieza	Desmontable de dos piezas	Desmontable de dos piezas	Desmontable de dos piezas
Diámetro interno del inyector (mm)	1,8	1,8	1,8	2,4
Material del inyector	Cuarzo	Cuarzo	Cerámica	Cuarzo
Longitud del tubo exterior	Media (con ranura)	Media (con ranura)	Media (con ranura)	Media (con ranura)
Material del tubo exterior	Cuarzo	Cuarzo	Cuarzo	Cuarzo
Tubo intermedio	Tulipa de cuarzo	Tulipa de cuarzo	Tulipa de cuarzo	Tulipa de cuarzo
Aplicación recomendada	La mayoría de los tipos de muestras	La mayoría de los tipos de muestras	Digestiones con ácido fluorhídrico (HF)	Muestras con alto contenido de sólidos disueltos

Parámetro	Antorchas de visión radial		
	Antorcha estándar	Antorcha semidesmontable	Antorcha semidesmontable inerte
Construcción	De una pieza	Desmontable de dos piezas	Desmontable de dos piezas
Diámetro interno del inyector (mm)	1,4	1,4	1,8
Material del inyector	Cuarzo	Cuarzo	Cerámica
Longitud del tubo exterior	Corta (sin ranura)	Corta (sin ranura)	Corta (sin ranura)
Material del tubo exterior	Cuarzo	Cuarzo	Cuarzo
Tubo intermedio	Tulipa de cuarzo	Tulipa de cuarzo	Tulipa de cuarzo
Aplicación recomendada	La mayoría de los tipos de muestras	La mayoría de los tipos de muestras	Digestiones con ácido fluorhídrico (HF)

Instalación

Parámetro	Antorchas completamente desmontables				
	Estándar	Inerte	Alto contenido de sólidos disueltos	Compuestos orgánicos semivolátiles	Compuestos orgánicos volátiles
Construcción	Completamente desmontable	Completamente desmontable	Completamente desmontable	Completamente desmontable	Completamente desmontable
Diámetro interno del inyector (mm)	1,8	1,8	2,4	1,4	0,8
Material del inyector	Cuarzo	Cerámica	Cuarzo	Cuarzo	Cuarzo
Longitud del tubo exterior	Media (con ranura)	Media (con ranura)	Media (con ranura)	Media (con ranura)	Corta (sin ranura)
Material del tubo exterior	Cuarzo	Cuarzo	Cuarzo	Cuarzo de alta pureza (para disolventes orgánicos)	Cuarzo de alta pureza (para disolventes orgánicos)
Tubo intermedio	Tulipa de cuarzo	Tulipa de cuarzo	Tulipa de cuarzo	Tulipa de cuarzo	Tulipa de cuarzo
Aplicación recomendada	La mayoría de los tipos de muestras	Digestiones con ácido fluorhídrico (HF)	Muestras con alto contenido de sólidos disueltos	Disolventes orgánicos semivolátiles, como cetonas, queroseno, Jet A1, etc.	Disolventes orgánicos volátiles, como gasolina

Una antorcha completamente desmontable se puede adaptar para otras aplicaciones; para ello, basta con sustituir el inyector y/o el tubo exterior por otros con la configuración recomendada para el tipo de muestra en cuestión. Para obtener información para pedidos, consulte la página web de Agilent Technologies.

Montaje y desmontaje de la antorcha

Los modelos de antorcha semidesmontables y completamente desmontables permiten separar el conjunto del tubo exterior/intermedio de la base/injector para facilitar la limpieza o la sustitución. Además, los modelos de antorchas completamente desmontables permiten separar el inyector de la base para facilitar la limpieza o la sustitución.

Instalación

ADVERTENCIA



Superficie caliente

La antorcha y su compartimento pueden alcanzar temperaturas muy elevadas durante el funcionamiento del instrumento y permanecer calientes durante algún tiempo después de apagar el plasma. Deje que el compartimento del plasma se enfríe durante al menos cinco minutos antes de intentar acceder al mismo. Deje que la antorcha se enfríe durante dos minutos antes de tocar el tubo exterior o intentar desmontarla.

ADVERTENCIA



Peligros químicos

El ácido nítrico, el ácido clorhídrico y las soluciones alcalinas fuertes son muy corrosivos y pueden provocar quemaduras graves si entran en contacto con la piel. Es esencial utilizar ropa protectora adecuada en todo momento al manipular estos ácidos. Si el ácido entra en contacto con la piel, lávese con grandes cantidades de agua y busque de inmediato atención médica.

PRECAUCIÓN

Para evitar daños en la antorcha, tenga siempre cuidado al manipularla o guardarla. Para evitar dañar el instrumento, no use la antorcha si está defectuosa o mojada.



Figura 3. Antorcha desmontable: 1. Antorcha; 2. Sello superior; 3. Cuerpo de la antorcha.

Instalación

Montaje de la antorcha semidesmontable

Para montar la antorcha:

- 1 Vuelva a colocar el sello superior en el conjunto del tubo de cuarzo; para ello, deslice el sello limpio por el conjunto del tubo desde el extremo inferior, asegurándose de que la cara plana del sello quede orientada hacia la parte superior del conjunto del tubo. Consulte la Figura 4.



Figura 4. Montaje del sello superior en el conjunto del tubo exterior de cuarzo.

- 2 Deslice el sello superior alrededor de una tercera parte de la altura por el conjunto del tubo de cuarzo y colóquelo de manera que la cara superior del sello quede alineada con la parte inferior de la marca de alineación en "T", tal como se muestra en la Figura 5.

Instalación



Figura 5. Alineación del sello superior con la marca de alineación del tubo exterior de cuarzo.

- 3 Deslice con cuidado el conjunto del tubo de cuarzo hacia el interior del cuerpo de la antorcha, evitando que entre en contacto con el inyector.



Figura 6. Antorcha insertada en el cuerpo de la antorcha.

- 4 Coloque el conjunto del tubo de cuarzo de manera que el surco del cuerpo de la antorcha quede alineado con la marca de alineación en "T" del conjunto del tubo de cuarzo, tal como se muestra en la Figura 7.

Instalación



Figura 7. La marca de alineación del conjunto del tubo exterior de cuarzo debe quedar alineada con el surco del cuerpo de la antorcha.

- 5 Encaje por completo el conjunto del tubo exterior de cuarzo en el cuerpo de la antorcha y presione el sello superior hacia abajo para fijar el conjunto del tubo en su sitio. Consulte la Figura 8.



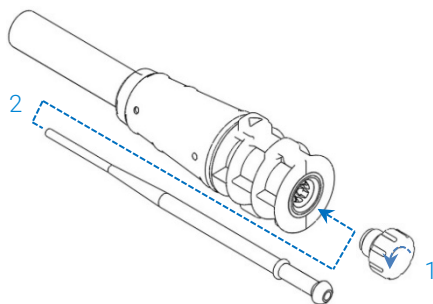
Figura 8. Presione firmemente los bordes superiores para garantizar que el sello quede bien encajado.

Instalación

Montaje de la antorcha completamente desmontable

Para montar la antorcha:

- 1 Desenrosque la tuerca de bloqueo que hay en la base de la antorcha.
- 2 Vuelva a colocar el sello superior en la parte superior de la base de la antorcha y presione firmemente los bordes superiores para garantizar que quede bien encajado.
- 3 Introduzca el conjunto del tubo en el cuerpo de la antorcha y colóquelo de manera que el surco del cuerpo de la antorcha quede alineado con la marca de alineación en "T" del conjunto del tubo de cuarzo. Encaje por completo el conjunto del tubo exterior en el cuerpo de la antorcha. Consulte la Figura 7 y la Figura 8.
- 4 Introduzca por completo el inyector a través de la base del cuerpo de la antorcha hasta que la protuberancia entre en contacto con el brazo de sujeción y quede encajada en su sitio.



- 5 Vuelva a colocar la tuerca de bloqueo y apriétela para fijar el inyector.

PRECAUCIÓN

Apriete manualmente los componentes. No los someta a un apriete excesivo ni use una llave de tuercas para hacer palanca.

Desmontaje de la antorcha

Para desmontar una antorcha semidesmontable:

Es posible que necesite usar un destornillador plano para aflojar el anillo de fijación si la antorcha no se puede deslizar y extraer fácilmente del cuerpo de la antorcha de forma manual.

Instalación

PRECAUCIÓN

Utilice el destornillador únicamente para soltar el anillo de fijación de la antorcha del cuerpo de la antorcha si no puede hacer esta operación de forma manual.

- 1 Afloje con cuidado el sello superior empujando con la uña del pulgar (consulte la Figura 9) o haciendo palanca con un destornillador plano y ancho. Si usa un destornillador, insértelo en la ranura tal como se muestra en la Figura 10, haciendo palanca de arriba hacia abajo para soltar el sello. Repita esa acción en la otra ranura. Al hacerlo, el sello debería separarse del cuerpo de la antorcha.

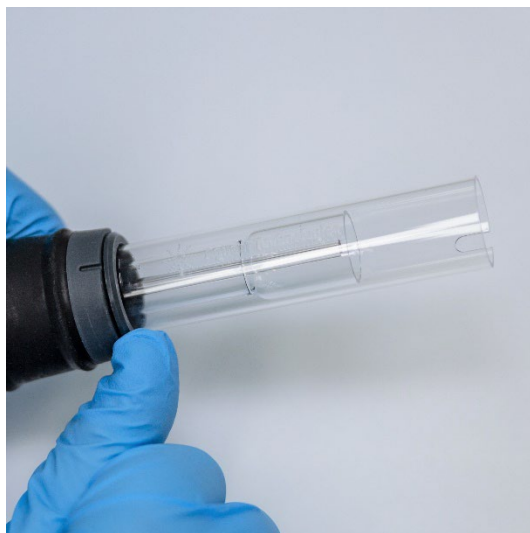


Figura 9. Desmontaje del sello superior de una antorcha semidesmontable empujando con la uña del dedo.

Instalación



Figura 10. Desmontaje del sello superior con la ayuda de un destornillador plano y ancho.

- 2 Efectúe un movimiento recto y paralelo para deslizar con cuidado el conjunto del tubo exterior de cuarzo y separarlo del cuerpo de la antorcha. Consulte la Figura 11.



Evite el contacto entre el conjunto del tubo de cuarzo y el inyector

Figura 11. Desmontaje del conjunto del tubo de cuarzo del cuerpo de la antorcha.

Instalación

- 3 Para retirar el sello superior del conjunto del tubo de cuarzo, deslícelo hacia el extremo superior del conjunto del tubo. Consulte la Figura 12.

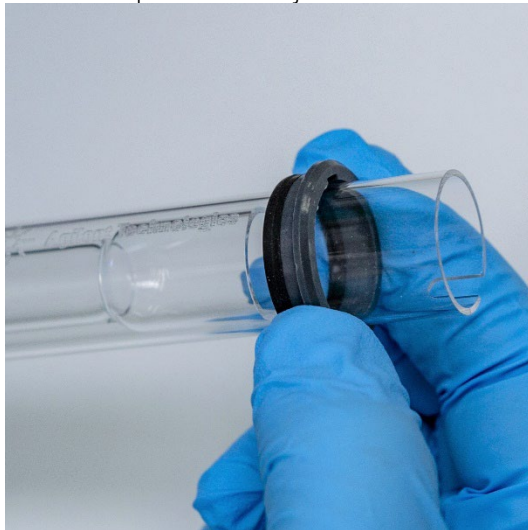
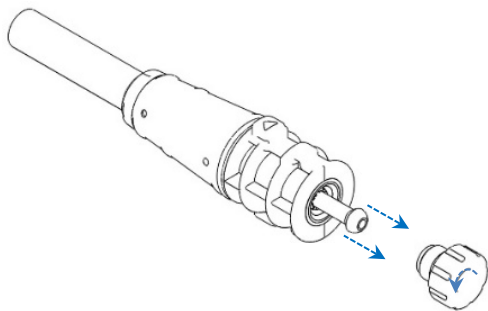


Figura 12. Retirada del sello superior del conjunto del tubo de cuarzo.

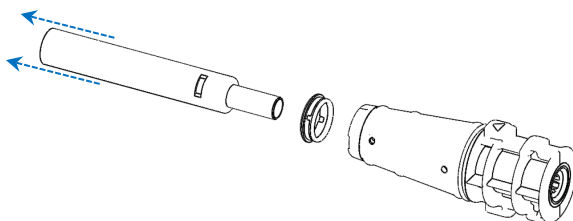
Para desmontar una antorcha completamente desmontable:

- 1 Desenrosque la tuerca de bloqueo de la base de la antorcha y extraiga el inyector, tirando con cuidado de la rótula.



Instalación

- 2 Desmonte el conjunto del tubo de cuarzo de la parte superior de la base de la antorcha. Si retira el sello superior junto con el conjunto del tubo exterior de cuarzo, deslícelo hacia la parte superior del conjunto del tubo para extraerlo.



Consulte la página 63 para conocer el procedimiento de limpieza de la antorcha.

Accesorios

Los siguientes accesorios pueden estar disponibles para usarlos con su instrumento ICP-OES:

- Muestreador automático SPS 4/6
- Sistema avanzado de válvula (AVS): válvulas de conmutación AVS 4, AVS 6 y AVS 7
- Sistema de dilución avanzado 2 (ADS 2)
- Adaptador para el conducto de entrada externo
- Accesorio de generación de vapor (VGA)
- Sistema de introducción de muestras multimodo (MSIS)
- Humidificador de argón
- Cámara de nebulización IsoMist con temperatura programable

Para obtener información sobre los aspectos de seguridad y la instalación, consulte la documentación del accesorio o el Centro de ayuda y aprendizaje de ICP Expert.

Instalación

Muestreador automático SPS 4/6

Consulte las instrucciones incluidas con el accesorio para conocer la información de seguridad y preparar el muestreador automático SPS 4/6 para la instalación.

El muestreador automático SPS 4/6 es compatible con una amplia gama de gradillas comerciales de bajo coste y esterilizables en autoclave.

La cubierta opcional evita la contaminación de las muestras debido a partículas suspendidas y humos corrosivos o tóxicos, ya que los elimina durante el muestreo.

Sistema avanzado de válvula (AVS): AVS 4, AVS 6 y AVS 7

Para obtener información de seguridad y preparar el accesorio para la instalación, consulte las instrucciones incluidas con el accesorio.

La válvula de conmutación AVS 4 (de cuatro puertos) integrada lava el sistema de introducción de muestras mientras se prepara la siguiente muestra para analizarla en el instrumento antes de iniciar la medida. El exceso de muestra se desvía de la cámara de nebulización y la solución de lavado se introduce inmediatamente después de la medida. Esto reduce el arrastre de muestras y la frecuencia de limpieza requerida de los componentes de introducción de muestras.

Las válvulas de conmutación AVS 6 (de seis válvulas de conmutación de puertos) y AVS 7 (de siete válvulas de conmutación de puertos) incrementan el número de muestras analizadas y reducen el plazo de prestación del servicio y los costes operativos. La válvula de conmutación está situada entre el nebulizador y la bomba peristáltica del espectrómetro. Las muestras se cargan rápidamente en el loop de muestra, listas para su análisis inmediato en el instrumento ICP-OES, lo que reduce sensiblemente el tiempo de toma de muestras. El lavado preventivo de la línea de muestra permite reducir los tiempos de análisis entre muestras.

Las válvulas de conmutación AVS 6 y AVS 7 incluyen un inyector de burbujas que inyecta burbujas de forma automática una vez que la muestra está cargada en el loop y aísla la muestra de la solución de lavado/portadora. Esto reduce el volumen de muestra necesario para la medida (y, por lo tanto, el tiempo de análisis), ya que se minimizan los efectos de colas de pico (o dilución).

Instalación

Sistema de dilución avanzado 2 (ADS 2)

El ADS 2 proporciona a los usuarios tres funciones de dilución que automatizan la capacidad de análisis:

- Calibración automática: preparación automática de patrones de calibración.
- Dilución prescriptiva: dilución automática de las muestras aplicando un factor predefinido.
- Dilución reactiva: dilución automática de una muestra en función del resultado del análisis para conseguir que los analitos queden dentro del intervalo de calibración del análisis.

El sistema ADS 2 se controla mediante software a través de un enlace de comunicación en serie desde el espectrómetro al ADS 2.

Adaptador para el conducto de entrada externo

El adaptador para el conducto de entrada externo permite canalizar el aire hacia el puerto de entrada de aire; está ideado para su uso en laboratorios con entornos agresivos.

Accesorio de generación de vapor (VGA)

El accesorio VGA 77P es un accesorio de generación de vapor de flujo continuo para espectroscopia de emisión óptica por plasma acoplado inductivamente (ICP-OES) que determina las concentraciones de mercurio y elementos formadores de hidruros en niveles de partes por billón (ppb). Todo el conjunto de conducciones está integrado en un módulo independiente que puede simplemente sustituirse para cambiar de elementos.

Sistema de introducción de muestras multimodo (MSIS)

Para obtener información de seguridad y preparar el sistema MSIS para la instalación, consulte las instrucciones incluidas con el accesorio y la Ayuda de ICP Expert.

El sistema MSIS se utiliza con el instrumento ICP-OES para la generación simultánea de vapor de varios elementos formadores de hidruros, lo cual permite llevar a cabo la determinación con límites de detección que presentan valores bajos en ppb.

Instalación

El sistema MSIS consta de un nebulizador y una cámara de nebulización ciclónica de vidrio modificada que tiene dos tubos cónicos verticales en el centro. Esto permite que el reductor y la muestra se mezclen rápida y completamente en la cámara utilizando la tecnología de hidruros de película fina para formar los hidruros.

El sistema MSIS puede funcionar en tres modos: solo hidruros; solo nebulización convencional; o hidruros y nebulización convencional simultáneamente.

Humidificador de argón

El humidificador de argón se suele utilizar cuando se analizan muestras acuosas con alto contenido de sólidos o sales disueltas. Cuando se utiliza este accesorio, el flujo de gas del nebulizador pasa a través del humidificador para aumentar el contenido de vapor de agua del gas. Se ha demostrado que esto resulta beneficioso, ya que reduce la acumulación de sales y otros sólidos disueltos en la punta del nebulizador del sistema de introducción de muestras. Al reducir las obstrucciones, el humidificador de argón ayuda a asegurar el funcionamiento ininterrumpido y sin necesidades de mantenimiento.

Cámara de nebulización IsoMist con temperatura programable

La tecnología IsoMist utiliza el efecto Peltier para proporcionar refrigeración o calefacción eléctrica a la cámara de nebulización.

La "temperatura programada" se monitoriza y controla por medio del software ICP Expert. El funcionamiento de la cámara de nebulización IsoMist puede monitorizarse y controlarse desde un ordenador del laboratorio por medio de una conexión USB o de la tecnología inalámbrica Bluetooth.

Instalación

Esta página se ha dejado intencionadamente en blanco.

4

Funcionamiento

Lista de comprobación para el análisis	45
Encendido del instrumento y el software	46
Preparación para el análisis	48
Calibración del detector y de la longitud de onda	48
Creación/consulta de una hoja de trabajo	49
Desarrollo de un método	50
Análisis de muestras	51
Impresión de un informe	52
Apagado del instrumento	53

Este capítulo sirve como guía rápida para configurar el instrumento y analizar muestras.

Encontrará instrucciones detalladas para las operaciones más comunes en la Ayuda de ICP Expert. Para acceder a esta información:

- 1 Haga doble clic en el icono del Centro de ayuda y aprendizaje de ICP Expert ubicado en el escritorio.
- 2 Cuando se abra la Ayuda de ICP Expert, haga clic en **“Guía práctica”** para ver las instrucciones detalladas disponibles.

Lista de comprobación para el análisis

Debe realizar los pasos siguientes en orden para medir una o varias muestras. Encontrará información sobre cada paso en este capítulo.

- Encendido del ordenador, el instrumento y el software.
- Conexión del software al instrumento.
- Preparación para el análisis.
- Barrido de corriente oscura y calibración de la longitud de onda.

Funcionamiento

- Creación/consulta de una hoja de trabajo.
- Desarrollo de un método.
- Análisis de muestras.
- Impresión de un informe.

Encendido del instrumento y el software

Antes de encender el sistema, lea atentamente la sección Peligros y prácticas seguras, incluida al principio de este manual, y asegúrese de que el laboratorio esté configurado de acuerdo con los detalles especificados en la Guía de preparación de instalaciones.

Encendido del instrumento por primera vez (o tras un período de inactividad prolongado)

Para encender el instrumento por primera vez o tras un período de inactividad:

- 1 Compruebe que las líneas de escape y del adaptador para el conducto de entrada externo (si se utiliza) estén fijadas al instrumento ICP-OES y que el filtro de aire no esté obstruido.
- 2 Encienda el sistema de extracción del laboratorio.
- 3 Asegúrese de que las líneas de gas y agua estén conectadas al instrumento ICP-OES.
- 4 Conecte el suministro de gas.
- 5 Encienda el enfriador de agua.
- 6 Asegúrese de que los suministros de gas y agua estén abiertos y configurados a la presión correcta, y que el enfriador de agua esté ajustado a la temperatura correcta.
- 7 Compruebe que la antorcha esté limpia y en buenas condiciones, e instalada con el tirador de la antorcha completamente cerrado.
- 8 Compruebe que todos los tubos de la cámara de nebulización, el nebulizador y la bomba peristáltica estén instalados y conectados correctamente.
- 9 Compruebe que la puerta del compartimento del plasma esté completamente cerrada.

Funcionamiento

- 10 Compruebe que el cable LAN Ethernet esté conectado al ordenador o a la red de área local.
- 11 Encienda el ordenador, el monitor y la impresora.
- 12 Conecte el cable del instrumento ICP-OES a la toma de corriente y coloque el interruptor principal de red del lado izquierdo del instrumento en la posición de encendido.
- 13 Pulse el botón de encendido/apagado del panel frontal del instrumento. El indicador LED de encendido/apagado estará iluminado en color verde cuando el instrumento esté encendido. El instrumento ICP-OES se encuentra ahora en el modo en espera, que purga y controla termostáticamente el policromador de manera continua.

NOTA

Tanto el interruptor principal de red del lado izquierdo del instrumento como el botón de encendido del panel frontal deben estar encendidos para que el instrumento funcione.

-
- 14 Haga doble clic en el icono de ICP Expert del escritorio para iniciar el software ICP Expert. Aparecerá la página Inicio.

Uso del instrumento desde el modo en espera

En el modo en espera (con ambos interruptores principales encendidos), se regula la temperatura del policromador y se ejecuta la purga de gas del policromador para asegurar que el instrumento esté listo para el análisis 20 minutos después de encender el plasma.

Para comenzar a utilizar el instrumento desde el modo en espera:

- 1 Encienda el sistema de extracción del laboratorio.
- 2 Compruebe que la antorcha esté limpia y en buenas condiciones, e instalada con el tirador de la antorcha completamente cerrado.
- 3 Compruebe que todos los tubos de la cámara de nebulización, el nebulizador y la bomba peristáltica estén conectados correctamente.
- 4 Compruebe que la puerta del compartimento de la antorcha esté completamente cerrada.
- 5 Encienda el monitor y la impresora (si están apagados).
- 6 Encienda el enfriador de agua (si está apagado).
- 7 Si hay accesorios instalados, enciéndalos.

Preparación para el análisis

Para preparar el instrumento para el análisis:

- 1 Pulse el botón **Plasma** en el software ICP Expert. También puede pulsar F5 o seleccionar **Plasma encendido** en la flecha situada bajo el botón **Plasma**.

NOTA

La secuencia de ignición del plasma tardará hasta 60 segundos en completarse. Si el plasma no se enciende, consulte la sección Resolución de problemas del Centro de ayuda y aprendizaje para obtener más información.

NOTA

Para que el instrumento de ICP-OES ofrezca un rendimiento y una estabilidad óptimos, se recomienda dejar un tiempo de calentamiento de 20 minutos después de la ignición del plasma.

Si está utilizando longitudes de onda inferiores a 189 nm, la purga del policromador puede tardar varias horas. La estabilización térmica del policromador puede requerir hasta varias horas después de un período de inactividad prolongado.

- 2 Asegúrese de que la bomba peristáltica esté configurada correctamente (consulte la sección Bomba peristáltica del Centro de ayuda y aprendizaje de ICP Expert). Si todavía no lo ha hecho, ajuste las barras de presión de la bomba peristáltica para que el flujo de muestra y el drenaje sean uniformes.
- 3 Coloque el tubo de muestra de la bomba peristáltica en la solución de lavado y el tubo de drenaje en el contenedor de drenaje.
- 4 Haga clic en el botón Bomba en el software ICP Expert y seleccione Normal (15 rpm) en la flecha de debajo del botón Bomba. La bomba se iniciará y se comenzará a aspirar la solución.

Calibración del detector y de la longitud de onda

Consulte las instrucciones en la página 27.

Creación/consulta de una hoja de trabajo

Creación de una hoja de trabajo nueva

Para crear una nueva hoja de trabajo, haga clic en **Nuevo** en Cuantitativo o Cribado IntelliQuant en la página Inicio o el menú Archivo.

Al crear una hoja de trabajo nueva a partir de una plantilla, aparecerá una lista de archivos usados recientemente; también puede usar la opción Examinar para buscar más archivos. En ese caso, se mostrará el cuadro de diálogo "Nuevo desde plantilla".

Consulta de una hoja de trabajo existente

Para abrir una hoja de trabajo existente:

- 1 Haga clic en **Abrir** en la página Inicio o en el menú Archivo.
- 2 Se mostrará una lista de archivos usados recientemente. También puede usar opción **Examinar** para buscar más archivos. En ese caso, se mostrará el cuadro de diálogo **Abrir**.

Creación de una hoja de trabajo nueva a partir de una plantilla

Para crear una hoja de trabajo nueva a partir de una plantilla, haga clic en **Nueva desde** en la página Inicio o **Nueva desde plantilla** en el menú Archivo.

Aparecerá una lista de archivos usados recientemente; también puede usar la opción **Examinar** para buscar más archivos. En ese caso, se mostrará el cuadro de diálogo Nuevo desde plantilla.

Aparecerá la ventana Hoja de trabajo con la nueva hoja de trabajo cargada.

Desarrollo de un método

NOTA

Para obtener instrucciones sobre la configuración y el uso de los accesorios y las opciones de IntelliQuant y de control de calidad (CC) ampliado, consulte el Centro de ayuda y aprendizaje de ICP Expert.

Para desarrollar un método:

- 1 Abra una hoja de trabajo nueva o a partir de una plantilla existente.
- 2 En la página Configuración, seleccione las funciones y accesorios que se utilizarán durante el análisis. (algunas funciones solo están disponibles en el software ICP Expert Pro).
- 3 En la página "Elementos", seleccione los elementos que desee en el cuadro desplegable "Elemento" o escriba el nombre o el símbolo del elemento; a continuación, realice una de las operaciones siguientes:
 - Haga clic en **Añadir analito** para agregar la longitud de onda principal del elemento seleccionado.
 - Resalte la longitud de onda que desee utilizar en la lista que aparecerá con las longitudes de onda disponibles. Haga clic en **Añadir**.

NOTA

También puede pulsar la tecla CTRL y seleccionar el elemento en la tabla periódica con el fin de agregar la longitud de onda principal del elemento seleccionado a su método.

El elemento aparecerá en la tabla con la longitud de onda y la configuración predeterminada seleccionadas.

NOTA

Se recomienda añadir varias longitudes de onda para cada elemento. La obtención de resultados similares para cada longitud de onda indicará que no hay interferencias presentes. Si obtiene resultados diferentes, consulte IntelliQuant para conocer la longitud de onda adecuada para generar el informe.

- 4 Compruebe que no haya interferencias conocidas u otras líneas analíticas próximas a la línea analítica seleccionada. Su intensidad relativa determinará lo próximas que pueden estar unas líneas de otras. Por ejemplo, si la matriz contiene un elemento que no es de interés analítico, sino una interferencia potencial, y tiene una línea próxima a una de las líneas analíticas, la concentración de ese elemento en la matriz determinará si hay que elegir otra línea analítica.

Funcionamiento

- 5 Haga los ajustes necesarios para cada elemento; por ejemplo, la selección de una longitud de onda diferente, la introducción de información adicional en la columna "Etiqueta" y la selección del tipo de elemento (analito, patrón interno o interferencia).
- 6 Haga clic en **Condiciones** para modificar la configuración común para el análisis y los ajustes para cada elemento. Pueden utilizarse hasta ocho condiciones de medida diferentes.
- 7 Haga clic en **CC** para introducir los límites de detección del método y seleccionar las pruebas de CC que se deban utilizar y las acciones que se deban realizar si se produce un error.
- 8 Haga clic en **IEC** para introducir la concentración de los elementos en su analito y en los patrones de interferencias.
- 9 Haga clic en **Patrones** para introducir la concentración de los elementos en sus patrones y seleccionar si desea utilizar otras opciones, como Adiciones de patrón o MultiCal. Seleccione también si desea utilizar un blanco en las calibraciones y si desea activar la repetición del cálculo de la pendiente.
- 10 Haga clic en **Secuencia** para especificar el número de muestras, insertar pruebas de CC, seleccionar el tipo de solución, editar las etiquetas de muestra y finalizar las acciones ejecutadas.
- 11 Haga clic en **FACT** para crear manualmente modelos FACT o configurar el método para que los cree de forma automática durante el análisis.
- 12 Si está utilizando un muestreador automático, haga clic en la pestaña Muestreador automático para seleccionar las gradillas y la profundidad de la sonda (si procede). Las opciones pueden variar dependiendo del muestreador automático seleccionado.

NOTA

Consulte el Centro de ayuda y aprendizaje de ICP Expert para obtener una descripción más detallada de la configuración de un método.

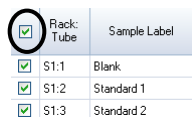
Análisis de muestras

Para analizar muestras:

- 1 Configure el muestreador automático con todas las soluciones, si es necesario.

Funcionamiento

- 2 Haga clic en la pestaña **Análisis** y lleve a cabo las siguientes acciones:
 - a Asegúrese de que las muestras estén seleccionadas. Esto se indicará mediante una marca al lado de la columna Gradilla:tubo. Para seleccionar todas las soluciones, marque la casilla de verificación situada junto al título de la columna Gradilla:tubo.



<input checked="" type="checkbox"/> Rack: Tube	Sample Label
<input checked="" type="checkbox"/> S1:1	Blank
<input checked="" type="checkbox"/> S1:2	Standard 1
<input checked="" type="checkbox"/> S1:3	Standard 2

- b Haga clic en el icono **Ejecutar** en la barra de herramientas (o pulse MAYÚS + F8) para comenzar el análisis y siga las indicaciones.

NOTA

Para obtener más información sobre cómo ejecutar un análisis, consulte el Centro de ayuda y aprendizaje de ICP Expert.

Impresión de un informe

Para imprimir un informe:

- 1 Haga clic en **Informe** en la barra de herramientas o vaya a **Archivo > Informe**.
- 2 Seleccione si desea imprimir el informe, obtener una vista previa o guardarlo como un archivo PDF.

CONSEJO

La vista previa del informe le permite asegurarse de que ha incluido toda la información que necesita.

- 3 Seleccione una plantilla de informe y haga clic en **Abrir**.
- 4 Haga clic en el botón **Imprimir** para generar un informe según lo especificado. Aparecerá brevemente un mensaje indicando el progreso del informe que se está generando.
- 5 A continuación, se abrirá el cuadro de diálogo Imprimir. Puede imprimir todo el informe o una selección de páginas. Los informes se imprimirán en la impresora predeterminada, salvo que se especifique lo contrario. Puede configurar las opciones de la impresora en el cuadro de diálogo Configuración de impresión, al que se accede desde el menú **Archivo**.

Apagado del instrumento

Existen tres modos en espera y de apagado:

- Modo en espera con el argón activado, que se usa entre análisis rutinarios (consulte la página 54).
- Modo en espera con el argón desactivado, que se usa para paradas nocturnas, durante el fin de semana o prolongadas (consulte la página 54).
- Apagado completo, que permite apagar totalmente el instrumento (consulte la página 56).

Modo en espera del instrumento con el argón activado

Este modo en espera deja el instrumento ICP-OES 5800/5900 listo para funcionar, pero consumiendo una baja cantidad de servicios (gas argón y electricidad). La ventaja del modo en espera es que el instrumento 5800/5900 puede volver a estar operativo en menos de 20 minutos tras la ignición del plasma. El modo en espera se activa automáticamente después de terminar el análisis previo y de que el plasma se haya apagado. Siga las instrucciones de la sección "Ajuste del instrumento en el modo en espera con el argón activado o desactivado", en la página 54, para garantizar que el instrumento esté correctamente preparado para el modo en espera.

Por lo general, para el modo en espera se recomienda dejar el instrumento ICP-OES encendido y el suministro de gas argón presurizado, lo que permite que el policromador se purgue con argón sin recoger datos analíticos.

Para retornar al estado de funcionamiento desde este modo, encienda el plasma y deje que se estabilice durante 20 minutos.

Modo en espera del instrumento con el argón desactivado

Para paradas nocturnas, durante el fin de semana o prolongadas, se recomienda dejar el instrumento encendido, pero con el plasma apagado. En este modo, los sistemas de purga también estarán desactivados. Asimismo, el sistema interno de refrigeración con aire también funcionará a baja capacidad.

Funcionamiento

Este modo en espera reduce aún más el consumo de servicios. El instrumento ICP-OES se puede dejar encendido y el suministro de gas argón se puede desconectar por completo. Siga las instrucciones de la sección "Ajuste del instrumento en el modo en espera con el argón activado o desactivado", en la página 54, para garantizar que el instrumento esté correctamente preparado para el modo en espera.

Para retornar al estado de funcionamiento cuando el suministro de gas está desconectado, active el software, conecte el suministro de gas con el instrumento ICP-OES encendido y purgue este durante 30 minutos antes de activar el enfriador de agua o encender el plasma. Esta purga de 30 minutos es necesaria para eliminar el vapor de agua atmosférico que pueda haber en la óptica.

NOTA

No se recomienda desconectar el suministro de argón, sobre todo si analiza de forma rutinaria líneas a longitudes de onda inferiores a 190 nm. La desconexión del suministro de gas argón reducirá el consumo de servicios; sin embargo, el instrumento ICP-OES tardará más tiempo en volver al estado operativo para las líneas del espectro UV lejano tras restablecer el suministro de gas argón.

NOTA

Si desconecta el suministro de gas argón, apague también el enfriador de agua.

Ajuste del instrumento en el modo en espera con el argón activado o desactivado

Para poner el instrumento en el modo en espera:

- 1 Lave la cámara de nebulización aspirando agua durante unos minutos.

NOTA

Cuando se analicen muestras orgánicas, se recomienda que la cámara de nebulización se limpie y seque bien entre análisis.

- 2 Apague el plasma haciendo clic en el icono **Plasma apagado**, pulsando MAYÚS + F5 en el teclado o seleccionando **Plasma apagado** en el menú **Analizar**. La bomba peristáltica se detendrá automáticamente cuando se apague el plasma.
- 3 Desconecte la purga del policromador durante la noche; para ello, elimine la marca de **Policromador > Purga**, en la pestaña Estado, ubicada en la **ventana del instrumento**.

Funcionamiento

- 4 **Únicamente para el modo en espera con el argón desactivado:** desconecte el suministro de gas argón.
- 5 Para alargar la vida útil de los tubos de la bomba, suelte las barras de presión para aflojar los tubos de la bomba peristáltica y eleve los tubos para extraerlos de las ranuras. Para ello:
 - a Empuje hacia arriba los tornillos de las barras de presión. Esto los liberará de la barra de presión (consulte la Figura 13).
 - b Deje que la barra de presión pivote hacia abajo.
 - c Extraiga los tubos de las ranuras.

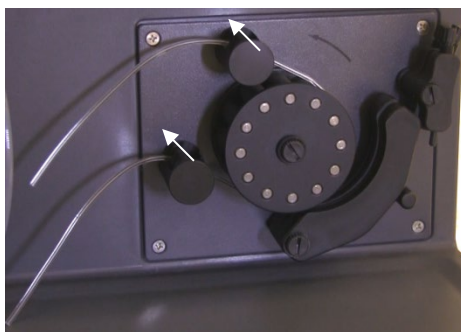


Figura 13. Bomba peristáltica con los tornillos de las barras de presión empujados hacia arriba y barra de presión libremente hacia abajo, lo que permite aflojar los tubos.

- 6 Apague el enfriador de agua.
- 7 Cierre la hoja de trabajo haciendo clic en la opción “Cerrar” del menú “Archivo”, pero deje funcionando el software ICP Expert. Puede apagar la impresora, el monitor y los accesorios, si lo desea.

Asegúrese de que la opción de ahorro de energía de su ordenador esté desactivada (esto evitará el apagado del disco duro). Si esta opción no está desactivada, puede perder datos debido a un apagado inesperado.

Funcionamiento

ADVERTENCIA



Humos nocivos

Peligro de inhalación. El sistema de escape DEBE permanecer encendido si hay suministros de gases que estén conectados.

Apagado del instrumento durante un período prolongado

Si no va a usar el instrumento durante un período prolongado, apáguelo por completo. Al hacerlo, apagará el sistema de purga y el sistema termostatzado del policromador.

Para apagar el instrumento por completo:

PRECAUCIÓN

La unidad de control de gas del instrumento de ICP-OES purgará con gas de forma ininterrumpida el conjunto del policromador en los estados de funcionamiento y de espera, únicamente para minimizar la entrada de humedad. Se recomienda dejar encendidos el instrumento y el suministro de gas en todo momento, excepto durante los períodos de inactividad prolongados.

- 1 Siga los pasos 1-7 del procedimiento del modo en espera.
- 2 Apague todos los accesorios (si procede) y, a continuación, desconecte el suministro de gas argón en el cilindro.
- 3 Apague el instrumento con el botón situado en la parte inferior izquierda del panel frontal.
- 4 Espere a que el LED verde del interruptor de encendido/apagado del panel frontal deje de parpadear y, a continuación, apague el interruptor principal de red situado en el lado izquierdo del instrumento. Al hacerlo, apagará por completo el instrumento y el sistema termostatzado del policromador.
- 5 Apague el sistema de extracción del laboratorio.
- 6 Cierre el software ICP Expert si ya no es necesario usarlo; para ello, seleccione Salir en el menú Archivo. Apague la impresora y el monitor.

Funcionamiento

Reiniciar el instrumento para prepararlo de nuevo para el análisis requerirá varias horas debido a la purga con gas y al tiempo necesario para la estabilización térmica del policromador. Consulte la página 46 para conocer las instrucciones completas de puesta en marcha.

NOTA

Si el instrumento no se va a utilizar durante un cierto período de tiempo, limpie los depósitos, la suciedad o los residuos que pueda haber en la antorcha, el cono, el snout y el compartimento de la antorcha. Cuando retire el cono, compruebe si la ventana axial extraíble está limpia.

Funcionamiento

Esta página se ha dejado intencionadamente en blanco.

5 Mantenimiento y resolución de problemas

Mantenimiento rutinario	60
Limpieza	62
Limpieza de la antorcha	63
Resolución de problemas	72
Piezas de repuesto	72
Soporte técnico	73

En este capítulo se describen los requisitos de mantenimiento del instrumento ICP-OES de Agilent que puede llevar a cabo el usuario. Los procedimientos de mantenimiento que no se mencionen específicamente en este capítulo deben llevarlos a cabo exclusivamente ingenieros de soporte formados, cualificados o autorizados por Agilent.

ADVERTENCIA



Peligro para los ojos

Utilice siempre gafas de seguridad apropiadas cuando manipule disoluciones u otros productos químicos, o cuando el plasma esté en funcionamiento, para minimizar el riesgo de sufrir lesiones oculares provocadas por líquidos peligrosos y por exposición a rayos ultravioleta.

ADVERTENCIA



Peligro de descarga eléctrica

El instrumento contiene circuitos, dispositivos y componentes eléctricos que funcionan con tensiones peligrosas. El contacto con estos circuitos, dispositivos y componentes puede causar la muerte, lesiones graves o descargas eléctricas dolorosas.

ADVERTENCIA



Peligro por RF y superficies calientes

El plasma irradia niveles peligrosos de energía de radiofrecuencia (RF). La exposición a energía de RF puede ocasionar lesiones graves en la piel y cataratas en los ojos; además, el contacto directo con el plasma durante el funcionamiento puede provocar quemaduras térmicas graves en la piel o una descarga eléctrica que puede saltar una distancia considerable y causar la muerte, descargas eléctricas graves o quemaduras subcutáneas.

NOTA

Esta sección contiene procedimientos de mantenimiento para el instrumento de ICP-OES. Consulte los manuales de los accesorios, el ordenador y la impresora para conocer los procedimientos de mantenimiento respectivos; asimismo, consulte la Ayuda de ICP Expert para conocer los procedimientos de mantenimiento de los accesorios que haya pedido.

Mantenimiento rutinario

Las siguientes piezas del instrumento ICP-OES, consumibles y accesorios necesitan mantenimiento rutinario. Las instrucciones de mantenimiento se incluyen en el Centro de ayuda y aprendizaje de ICP Expert. Para acceder a estas instrucciones, haga doble clic en el icono del Centro de ayuda y aprendizaje de ICP Expert ubicado en el escritorio. Haga clic en **Mantenimiento** o busque esa palabra.

La frecuencia de las tareas de mantenimiento rutinarias dependerá de la frecuencia de uso del instrumento y del tipo de muestras analizadas. Si analiza muestras con matrices complejas o el instrumento funciona continuamente, deberá realizar el mantenimiento más a menudo.

Cada hora

- ❑ Compruebe y, si es necesario, vacíe el recipiente de drenaje.

Diario

- ❑ Compruebe el sistema de escape y la presión de gas argón.
- ❑ Revise el nivel de agua del humidificador de argón antes de cada uso (si procede).

Mantenimiento y resolución de problemas

- ❑ Limpie la superficie del instrumento ICP-OES (los derrames deben limpiarse inmediatamente).
- ❑ Inspeccione la antorcha para comprobar si el inyector está obstruido o existen otros daños.
- ❑ Compruebe si el nebulizador está obstruido o genera pulsaciones durante el funcionamiento.
- ❑ Inspeccione los tubos de la bomba y sustitúyalos si están planos o han perdido elasticidad. Suelte los tubos de la bomba cuando no la esté utilizando.
- ❑ Lleve a cabo una inspección visual de la cámara de nebulización para confirmar que las conexiones no presentan fugas y están bien sujetas, y que los residuos se drenan correctamente.

Semanal

- ❑ Limpie la antorcha.
- ❑ Inspeccione el cono (visión axial) o el snout (visión radial); si es necesario, límpielos.
- ❑ Revise el resto de los tubos de introducción de muestras y las juntas tóricas.
- ❑ Sustituya los tubos de la bomba peristáltica.
- ❑ Limpie el nebulizador.

Mensual

- ❑ Limpie la cámara de nebulización.
- ❑ Limpie el nebulizador.
- ❑ Revise el resto de los tubos de introducción de muestras y de transferencia, y también las juntas tóricas; compruebe si hay desgaste excesivo, sellado deficiente o torceduras, y sustituya los componentes según sea necesario.
- ❑ Compruebe si las ventanas del sistema preóptico axial y radial extraíbles están limpias. Límpielas o sustitúyalas si es necesario.
- ❑ Compruebe el estado del filtro de entrada de aire situado en la parte superior del instrumento. Extraiga el conjunto del filtro de entrada de aire y sustituya el elemento filtrante si hay polvo y suciedad acumulados en él.
- ❑ Compruebe el nivel de agua del enfriador de agua (consulte el manual suministrado con el enfriador de agua para obtener más información).

Mantenimiento y resolución de problemas

- ❑ Compruebe/limpie el intercambiador de calor (radiador) del enfriador para eliminar el polvo y la suciedad acumulados en él.
- ❑ Lleve a cabo una calibración de la longitud de onda.
- ❑ Inspeccione el sistema externo de suministro de gas para detectar posibles fugas (incluidos los tubos conectados al instrumento) y fisuras por tensión. Sustituya cualquier componente dañado, desgastado o con fugas.

Anual

- ❑ Vacíe y sustituya el líquido refrigerante del enfriador.
- ❑ Sustituya el filtro del gas de purga (argón).
- ❑ Extraiga y limpie el filtro de agua del lado derecho del instrumento.
- ❑ Vacíe periódicamente el refrigerante del sistema de refrigeración; después, repóngalo o trátelo con un algicida adecuado (según las recomendaciones del fabricante).

Limpieza

Cualquier derrame en el compartimento de muestras debe limpiarse inmediatamente.

El usuario (u otra persona autorizada) debe llevar a cabo el procedimiento de descontaminación apropiado si se derraman materiales peligrosos sobre el instrumento ICP-OES o dentro de él.

Las superficies exteriores del instrumento ICP-OES deben mantenerse limpias. Para limpiarlas, use únicamente un paño suave. Si es necesario, puede empapar el paño con agua o un detergente suave. No use disolventes orgánicos ni productos de limpieza abrasivos.

Antes de aplicar cualquier producto de limpieza, procedimiento o método de descontaminación que no sean los especificados por Agilent, el usuario (u otra persona autorizada) debe consultar al ingeniero de soporte o representante local autorizado de Agilent para que le confirme que el método propuesto no dañará el equipo.

Limpeza de la antorcha

Para ayudarle a alargar al máximo la vida útil de todos los modelos de antorcha de montaje rápido para instrumentos ICP-OES 5800/5900, se recomienda aplicar los procedimientos de limpieza en cuanto aparezca descoloramiento en el tubo exterior de la antorcha.

Para maximizar la vida útil de la antorcha y evitar la contaminación, debe inspeccionar el estado y la limpieza de la antorcha diariamente.

Consulte la Ayuda de ICP Expert para informarse sobre cómo limpiar la antorcha si analiza muestras con base orgánica y hay acumulación de carbono en el inyector.

Para acceder a la ayuda, haga doble clic en el icono Ayuda de ICP Expert ubicado en el escritorio del ordenador.

PRECAUCIÓN

No utilice alambre para la limpieza ni elementos abrasivos como cepillos o rascadores para limpiar la antorcha.

ADVERTENCIA



Superficie caliente y peligro químico

La antorcha y el compartimento de la antorcha alcanzarán temperaturas extremadamente altas durante el funcionamiento del instrumento y permanecerán calientes durante algún tiempo después de apagar el instrumento. Deje que la antorcha y su compartimento se enfríen durante al menos cinco minutos antes de retirar la antorcha. Utilice guantes resistentes al calor.

El ácido nítrico, el ácido clorhídrico y las soluciones alcalinas fuertes son muy corrosivos y pueden provocar quemaduras graves si entran en contacto con la piel. La preparación de soluciones ácidas de remojo y el propio remojo deben efectuarse debajo de una campana extractora. Es esencial utilizar ropa protectora adecuada en todo momento al manipular estos ácidos. Si el ácido entra en contacto con la piel, lávese con grandes cantidades de agua y busque de inmediato atención médica.

Importante

Utilice una cubeta de precipitación abierta, limpia y de diámetro grande (preferiblemente, una cubeta alta de 100 ml) o un recipiente similar para depositar

Mantenimiento y resolución de problemas

las soluciones de remojo. Utilice el soporte de limpieza de antorcha recomendado (consulte la Figura 15A) para las antorchas de montaje rápido para instrumentos ICP-OES 5800/5900 (ref. G8010-68021) para sostener la antorcha invertida mientras está a remojo durante el proceso de limpieza. El soporte de limpieza de antorcha ayuda a limpiar la antorcha, evita daños en el extremo frágil del tubo exterior de cuarzo y limita la exposición de los elastómeros del cuerpo de la antorcha a los humos ácidos, lo que reduce la degradación prematura.

- Utilice detergentes limpios y sin partículas o ácido para el remojo.
- Asegúrese de que el ácido no entre en contacto con el sello situado entre el tubo exterior de cuarzo y la base de plástico.
- Si se trata de una antorcha semidesmontable, no remoje el sello superior extraíble.
- Mantenga la antorcha vertical, con la rótula en la parte superior, durante todos los pasos de limpieza y lavado a menos que se indique lo contrario.
- En el caso de las antorchas de una pieza, no retire el tapón adhesivo que recubre el sello situado entre el cuarzo y el plástico.
- Para conseguir una limpieza óptima, desmonte siempre las antorchas semidesmontables o completamente desmontables durante los procedimientos de lavado y secado.

Procedimiento de limpieza con ácido para antorchas para muestras acuosas o con base ácida (antorchas de una pieza y semidesmontables)

Consulte la página 31 para conocer las instrucciones de desmontaje de las antorchas desmontables.

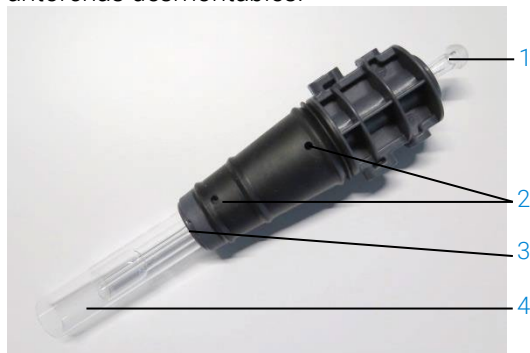


Figura 14. Componentes de la antorcha: 1. Rótula; 2. Puertos de gas; 3. Anillo de fijación de la antorcha (solo en antorchas desmontables); 4. Tubo exterior de la antorcha.

Mantenimiento y resolución de problemas

Para limpiar la antorcha:

- 1 Prepare una solución de agua regia al 50 % (una parte de agua desionizada y una parte de agua regia) en un vaso de precipitados de diámetro grande. Para preparar el agua regia, combine ácido nítrico y ácido clorhídrico concentrados en una proporción de 1:3.
- 2 Coloque la cubeta de precipitación con la solución ácida debajo del soporte de limpieza de antorcha.
- 3 Mantenga en remojo las piezas de cuarzo de la antorcha en agua regia al 50 % durante al menos 1 hora. El período de tiempo necesario para el procedimiento de limpieza dependerá del grado de contaminación. No deje la antorcha en el ácido más de 4 horas. Si quedan depósitos después de usar agua regia al 50 %, repita el proceso de limpieza utilizando una concentración mayor de agua regia.
- 4 Sumerja la antorcha en la solución de agua regia a través del orificio del soporte de limpieza de la antorcha, como se muestra en la Figura 15A, B, C y D. Asegúrese de que el tubo exterior de cuarzo y el inyector están sumergidos en la solución.

Para remojar el inyector sin el conjunto del tubo exterior de cuarzo, coloque la placa del tubo del inyector de la antorcha en el soporte de limpieza de antorcha para minimizar la exposición del cuerpo de la antorcha a los humos ácidos.

En el caso de las antorchas semidesmontables o completamente desmontables, el conjunto del tubo exterior de cuarzo puede desmontarse y remojarse por separado en otra cubeta de precipitación con agua regia (Figura 15D).

- 5 Para eliminar las acumulaciones de depósitos de la parte inferior del inyector, pipetee una parte del ácido a través de la rótula del inyector. Consulte la Figura 16A.

PRECAUCIÓN

Evite el contacto del ácido con el sello de la unión del tubo de cuarzo con la base de plástico. Pueden producirse daños en los sellos y el cuerpo de la antorcha.

NOTA

Hay disponible un soporte de limpieza de antorcha de Agilent que permite mantener la antorcha fija y en posición vertical durante la limpieza. Consulte la página web de Agilent (www.agilent.com) para obtener más información.

Mantenimiento y resolución de problemas

- Mantenga la antorcha de una pieza invertida durante todos los pasos de limpieza y lavado a menos que se indique lo contrario.



Figura 15A. Remojo de la antorcha en la solución de agua regia. Asegúrese de que el inyector esté sumergido en la solución.

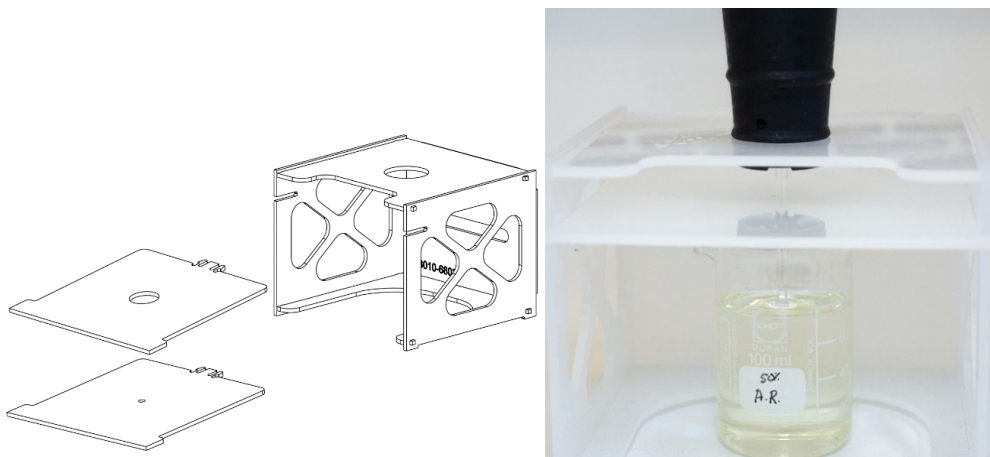


Figura 15B y C. Soporte de limpieza de antorcha montado con placas de antorcha intercambiables. Inyector remojado en agua regia.



Figura 15D. Conjunto del tubo exterior de cuarzo remojado en agua regia.

- 7 Lave bien la antorcha y el conjunto del tubo exterior, y séquelos por completo antes de usar la antorcha en el instrumento.
- 8 Siga los pasos descritos en las secciones “Lavado de la antorcha” y “Secado de la antorcha”, incluidas a continuación.

Lavado de la antorcha

Para lavar la antorcha (antorchas de una pieza y semidesmontables):

- 1 Sostenga la antorcha con el conector de rótula en la parte superior.
- 2 Lave bien el interior y el exterior de la antorcha con agua desionizada (18 M Ω ·cm), usando un frasco lavador para dirigir el flujo de agua. Consulte la Figura 16A.
- 3 Invierta la antorcha (consulte la Figura 16B) de manera que el tubo de cuarzo o el inyector estén en la parte superior y el conector de rótula esté en la parte inferior. Lave bien con agua el tubo de cuarzo, de modo que el agua salga por los puertos de entrada de gas y por el conector de rótula durante al menos 1 minuto.

Mantenimiento y resolución de problemas



Figura 16A. Lavado del inyector con agua desionizada a través del conector de rótula.



Figura 16B. Lavado de los puertos de gas y el conector de rótula con agua desionizada.

Mantenimiento y resolución de problemas

- 4 Si desmontó la antorcha para limpiarla, lave bien el conjunto del tubo exterior de cuarzo y el sello superior extraíble. Consulte la Figura 17A y la Figura 17B.



Figura 17A y B. Lavado del conjunto del tubo exterior de cuarzo y el sello superior con agua desionizada.

- 5 Seque la antorcha por completo y, si es necesario, vuelva a montar la antorcha semidesmontable antes de usarla de nuevo en el instrumento.

NOTA

Para muestras con un alto contenido de sólidos disueltos totales (TDS), como muestras digeridas de suelos, sumerja las piezas de cuarzo de la antorcha en una solución de detergente al 5 % (v/v) durante 10 minutos después del paso inicial de limpieza con ácido. Lave bien la antorcha siempre y séquela completamente antes de usarla en el instrumento. Siga los pasos descritos en la presente sección (“Lavado de la antorcha”) y en la sección “Secado de la antorcha”, incluida a continuación. Este paso adicional podría ayudar a reducir la deposición en el tubo exterior de la antorcha.

PRECAUCIÓN

No introduzca las piezas de plástico de la antorcha en un horno de secado. No resulta tan eficaz para la eliminación de la humedad como el uso de aire comprimido, argón o nitrógeno; además, podría dañar la antorcha.

Secado de la antorcha

- 1 Sostenga la antorcha invertida (con el conector de rótula en la parte superior).
- 2 Haga pasar aire comprimido, argón o nitrógeno limpios a través de los puertos de suministro de gas situados en la base y a través de la abertura del conector de rótula para eliminar la humedad. Consulte la Figura 18A y la Figura 18B.

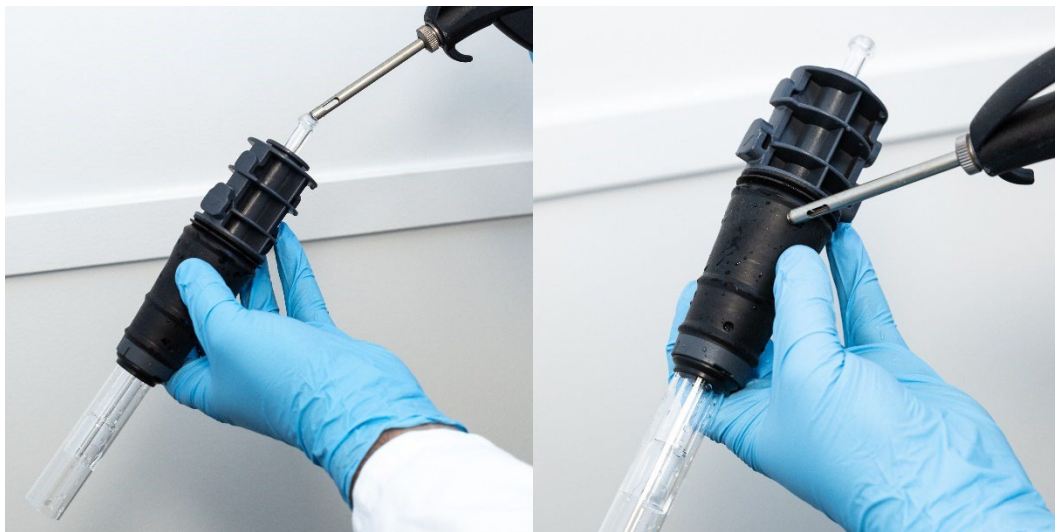


Figura 18A y B. Uso de aire comprimido, argón o nitrógeno para secar la antorcha.

- 3 Haga pasar aire comprimido, argón o nitrógeno limpios a través del extremo abierto del conjunto del tubo exterior de cuarzo. No introduzca la boquilla de aire en el conjunto del tubo. Consulte la Figura 19.

Mantenimiento y resolución de problemas



Figura 19. Paso de aire comprimido, argón o nitrógeno limpios a través del extremo abierto del conjunto del tubo.

- 4** Si desmontó la antorcha para llevar a cabo la limpieza, haga pasar aire comprimido, argón o nitrógeno limpios a través del extremo abierto del conjunto del tubo exterior de cuarzo para eliminar la humedad.
- 5** Soplado cuidadoso para eliminar los restos de humedad del cuerpo de la antorcha y las piezas de cuarzo.
- 6** Asegúrese de eliminar toda la humedad antes de volver a montar la antorcha en el instrumento.
- 7** En el caso de las antorchas semidesmontables y completamente desmontables, se recomienda desmontar la antorcha para facilitar el acceso al cuerpo de esta y poder secarlo por completo.

Comprobaciones adicionales después de la limpieza

Realice las siguientes comprobaciones después de la limpieza:

- 1** Inspeccione la antorcha para ver si presenta daños, como una conexión demasiado holgada de los tubos de cuarzo en la base de plástico, orificios o grietas importantes. Si observa daños, cambie la antorcha de inmediato.

Mantenimiento y resolución de problemas

- 2 Compruebe si se produce arrastre después de volver a montar la antorcha en el instrumento, con el fin de determinar si el procedimiento de limpieza ha sido suficiente. Si detecta arrastre, repita el proceso de limpieza.
- 3 Cambie la antorcha si la superficie exterior del tubo exterior de cuarzo resulta rugosa al tacto (lo que indica signos de desgaste) o hay grietas visibles.

NOTA

La exposición prolongada al ácido durante la limpieza podría provocar un descoloramiento de la base de plástico. Este cambio es solo estético y no debería afectar al rendimiento si la antorcha está limpia y los resultados de las otras comprobaciones de la antorcha son satisfactorios.

CONSEJO

Guarde la antorcha en la caja original o en una bolsa de plástico cuando no la esté usando, o bien colóquela en la gradilla para almacenamiento de antorchas de montaje rápido para ICP-OES de Agilent (ref. G8010-67000).

Resolución de problemas

Para obtener información sobre la resolución de problemas, consulte el Centro de ayuda y aprendizaje de ICP Expert.

- 1 Haga doble clic en el icono del Centro de ayuda y aprendizaje de ICP Expert ubicado en el escritorio del ordenador.
- 2 Después, haga clic en **Resolución de problemas** o busque esa palabra para ver las instrucciones sobre cómo resolver distintos problemas.

Piezas de repuesto

Para obtener información para pedidos de piezas de repuesto y consumibles, consulte la página web de Agilent Technologies:

www.agilent.com

Para sustituir los elementos que aparecen más abajo, debe utilizar piezas fabricadas por Agilent, que se pueden pedir en línea desde la página web de Agilent o solicitar a su representante de ventas local.

Mantenimiento y resolución de problemas

Si necesita sustituir un cable de comunicaciones, use siempre un cable Ethernet catalogado como "cable de conexión de 4,27 m de categoría 5E, STP/FTP, blindado, trenzado y de color blanco" para garantizar la compatibilidad electromagnética.

A continuación se incluye una lista de piezas de repuesto que se recomienda tener a mano para reducir al mínimo el tiempo de inactividad durante el mantenimiento y las reparaciones:

- Antorcha (de una pieza) o componentes de repuesto, como el conjunto del tubo exterior y el inyector, si utiliza una antorcha desmontable
- Filtro de entrada de aire (filtro de polvo)
- Ventana de la preóptica axial
- Ventana de la preóptica radial
- Cámara de nebulización
- Nebulizador
- Tubos para bomba peristáltica
- Tubos de drenaje

Soporte técnico

Para obtener información de contacto para solicitar soporte técnico, consulte la página web de Agilent Technologies:

www.agilent.com

Esta página se ha dejado intencionadamente en blanco.

En este manual

El manual consta de los siguientes capítulos:

- El manual consta de los siguientes capítulos:
- Peligros y prácticas seguras
- Introducción
- Instalación
- Funcionamiento
- Mantenimiento y resolución de problemas

www.agilent.com

© Agilent Technologies, Inc. 2025

Edición 3, 10/2025



G8020-95002

