

Agilent 5800 und 5900 ICP-OES

## Benutzerhandbuch



# Hinweise

## Handbuch-Bestellnummer

G8020-92002

Edition 3, Oktober 2025

## Copyright

© Agilent Technologies, Inc. 2025

Die Vervielfältigung, elektronische Speicherung, Anpassung oder Übersetzung dieses Handbuchs ist gemäß den Bestimmungen des Urheberrechtsgesetzes ohne vorherige schriftliche Genehmigung durch Agilent Technologies verboten.

## Legal Manufacturers

Agilent Technologies, Inc.  
2850 Centerville Road  
Wilmington DE 19808-1610 USA

Agilent Technologies Singapore Pte.  
Ltd.  
No. 1 Yishun Avenue 7  
Singapore 768923

[www.agilent.com](http://www.agilent.com)

## Gewährleistung

Agilent Technologies behält sich vor, die in diesem Handbuch enthaltenen Informationen jederzeit ohne Vorankündigung zu ändern. Agilent Technologies übernimmt keinerlei Gewährleistung für die in diesem Handbuch enthaltenen Informationen, insbesondere nicht für deren Eignung oder Tauglichkeit für einen bestimmten Zweck. Agilent Technologies übernimmt keine Haftung für Fehler, die in diesem Handbuch enthalten sind, und für zufällige Schäden oder Folgeschäden im Zusammenhang mit der Lieferung, Ingebrauchnahme oder Benutzung dieses Handbuchs. Falls zwischen Agilent und dem Benutzer eine schriftliche Vereinbarung mit abweichenden Gewährleistungsbedingungen hinsichtlich der in diesem Dokument enthaltenen Informationen besteht, so gelten diese schriftlich vereinbarten Bedingungen.

## Technologielizenzen

Die in diesem Dokument beschriebene Hardware und/oder Software wird unter einer Lizenz geliefert und darf nur entsprechend den Lizenzbedingungen genutzt oder kopiert werden.

## Nutzungsbeschränkungen

Eingeschränkte Rechte der US-Regierung. Rechte an Softwareprogrammen und technischen Daten, die der US-Regierung eingeräumt werden, umfassen nur diejenigen Rechte, die üblicherweise dem Endverbraucher gewährt werden. Agilent gewährt diese übliche gewerbliche Lizenz für das Softwareprogramm und die technischen Daten gemäß FAR 12.211 (Technische Daten) und 12.212 (Computersoftware) sowie für das Verteidigungsministerium gemäß DFARS 252.227-7015 (Technische Daten – gewerbliche Artikel) und DFARS 227.7202-3 (Rechte an gewerblicher Computersoftware oder Computersoftware-Dokumentation).

## Sicherheitshinweise

### VORSICHT

Ein **VORSICHT**-Hinweis macht auf Arbeitsweisen, Anwendungen o. ä. aufmerksam, die bei falscher Ausführung zur Beschädigung des Produkts oder zum Verlust wichtiger Daten führen können. Wenn eine Prozedur mit dem Hinweis **VORSICHT** gekennzeichnet ist, dürfen Sie erst fortfahren, wenn Sie alle angeführten Bedingungen verstanden haben und diese erfüllt sind.

### WARNUNG

Der Hinweis **WARNUNG** weist auf eine Gefahr hin. Er macht auf eine Arbeitsanweisung, eine Arbeitsweise usw. aufmerksam, die bei unsachgemäßer Durchführung zu Verletzungen oder zum Tod führen kann. Wenn eine Prozedur mit dem Hinweis **WARNUNG** gekennzeichnet ist, dürfen Sie erst fortfahren, wenn Sie alle angeführten Bedingungen verstanden haben und diese erfüllt sind.

# Inhalt

<b>1</b>	<b>Sicherheitshinweise und Gefahren</b>	<b>7</b>
	Allgemeines	7
	Sicherheitszustand überprüfen	8
	Plasma	8
	Abwärme, Dämpfe und Gase	9
	Gefahren durch Druckgas	10
	Gefahren durch Elektrizität	11
	Sonstige Vorsichtsmaßnahmen	11
	Warnsymbole	13
<b>2</b>	<b>Einleitung</b>	<b>15</b>
	Anforderungen an die Standortvorbereitung	15
	Benutzerdokumentation	15
	Konventionen	16
	Hinweise und Tipps	16
	Argon-Gasversorgung für das ICP-OES	16
	Abluftsystem	17
	Kühlluftzufuhr des ICP-OES	17
	Wasserkühlsystem	18
	Abfallgefäß	18
<b>3</b>	<b>Installation</b>	<b>19</b>
	Übersicht über das Agilent ICP-OES-Gerät	20
	Farbkodierung der Gerätestatus-LED	22
	Vordere Ein-/Ausschalttaste	22
	ICP Expert-Software	23
	Verbindung der ICP Expert-Software mit dem ICP-OES	24

## Inhalt

Durchführen einer Detektor- und Wellenlängenkalibrierung	24
Speichern und Anzeigen der Kalibrierungsdaten	26
Austausch von Hardwarekomponenten	26
ICP-OES-Fackeln	27
Montage und Zerlegung der Fackel	28
Montage einer teilweise zerlegbaren Fackel	30
Montage einer vollständig zerlegbaren Fackel	33
Zerlegung der Fackel	33
Zubehör	37
SPS 4/6	37
Advanced Valve System (AVS): AVS 4, AVS 6 und AVS 7	38
Advanced Dilution System 2 (ADS 2)	38
Externer Leitungsadapter für Kühllufteinlass	39
Vapor Generation Accessory (VGA)	39
Multimode Sample Introduction System (MSIS)	39
Argon-Befeuchter	39
Temperaturprogrammierbare IsoMist-Zerstäuberkammer	40
<b>4 Betrieb</b>	<b>41</b>
Analyse-Checkliste	41
Einschalten des Gerätes und Aufrufen der Software	42
Erstmaliges Einschalten des Gerätes (oder Einschalten, nachdem es länger nicht benutzt wurde)	42
Starten des Gerätes aus dem Standby-Zustand	43
Vorbereiten der Messung	44
Durchführen einer Detektor- und Wellenlängenkalibrierung	44
Erstellen/Öffnen eines Arbeitsblattes	45
Erstellen eines neuen Arbeitsblattes	45

Öffnen eines vorhandenen Arbeitsblattes	45
Erstellen eines neuen Arbeitsblattes auf Basis einer Vorlage	45
Erstellen einer Methode	46
Messen von Proben	48
Drucken eines Berichts	48
Ausschalten des Gerätes	49
Standby-Betrieb des Geräts mit eingeschaltetem Argon	49
Standby-Betrieb des Geräts mit ausgeschaltetem Argon	50
Einstellen des Geräts für den Standby-Betrieb mit ein- oder ausgeschaltetem Argon	50
Ausschalten des Gerätes, wenn es länger nicht benutzt werden soll	52
<b>5   Wartung und Fehlersuche</b>	<b>55</b>
Rutinewartung	56
Reinigung	58
Reinigung der Fackel	59
Wichtig	59
Säurebad-Reinigungsverfahren für Fackeln für Proben auf Wasser- oder Säurebasis (einteilige und teilweise zerlegbare Fackeln)	60
Spülen der Fackel	63
Trocknen der Fackel	66
Zusätzliche Prüfungen nach der Reinigung	67
Fehlersuche	68
Ersatzteile	68
Technischer Support	69

## Inhalt

Diese Seite ist absichtlich leer.

# 1

## Sicherheitshinweise und Gefahren

Allgemeines	7
Sicherheitszustand überprüfen	8
Plasma	8
Abwärme, Dämpfe und Gase	9
Gefahren durch Druckgas	10
Gefahren durch Elektrizität	11
Sonstige Vorsichtsmaßnahmen	11
Warnsymbole	13

### Allgemeines

Wenn nicht anders angegeben, gelten die Angaben in diesem Dokument sowohl für das Agilent 5800 als auch für das 5900 ICP-OES-System.

Mit dem Betrieb eines Agilent ICP-OES (Inductively Coupled Plasma Optical Emission Spectrometer) ist der Einsatz von komprimierten Gasen, Hochfrequenzenergie unter hoher Spannung und gefährlichen Materialien einschließlich ätzender und brennbarer Flüssigkeiten verbunden. Fahrlässiger, falscher oder unsachgemäßer Einsatz dieses Spektrometers oder hier eingesetzter Chemikalien kann Tod oder schwere Verletzungen von Personen und/oder schwere Sachschäden zur Folge haben. Dieses Gerät darf nur von entsprechend geschulten Personen eingesetzt werden.

Das Spektrometer verfügt über Sicherheitsschaltungen und Abdeckungen, die unabsichtlichen Kontakt mit potenziellen Gefahrenquellen vermeiden sollen. Wird das Gerät in einer von Agilent nicht vorgesehenen Art und Weise verwendet, kann dieser geräteseitige Schutz beeinträchtigt werden. Es hat sich bewährt, sichere Arbeitsweisen zu entwickeln, die unabhängig von der richtigen Funktion der Sicherheitsschaltungen einen sicheren Betrieb gewährleisten. Auf keinen Fall darf eine Sicherheitsschaltung oder Abdeckung außer Funktion gesetzt, beschädigt oder entfernt werden.

Die im Folgenden beschriebenen Sicherheitspraktiken sollen den Benutzer beim sicheren Betrieb des Geräts unterstützen. Lesen Sie jedes Sicherheitsthema sorgfältig durch, bevor Sie das Gerät einsetzen, und betreiben Sie das Spektrometer immer gemäß dieser Sicherheitspraktiken.

### Sicherheitszustand überprüfen

Die folgenden allgemeinen Schutzvorschriften müssen während aller Betriebsphasen sowie bei Wartung und Service des Gerätes beachtet werden.

Damit die Sicherheit des Geräts nach Wartung oder Service gewährleistet ist, müssen Sie sich vergewissern, dass sich das Gerät vor der Nutzung wieder in einem sicheren Zustand befindet. Dies umfasst die Durchführung von Leistungstests zur Überprüfung der ordnungsgemäßen Funktion der Sicherheitssysteme des Geräts. Überprüfen Sie im Betrieb den allgemeinen Zustand des Geräts (d. h. Anzeichen von Verschleiß oder Korrosionserscheinungen), die den Betrieb oder die Sicherheit beeinträchtigen könnten.

Die Nichteinhaltung dieser Vorschriften oder anderer Warnhinweise, die in diesem Benutzerhandbuch enthalten sind, stellt eine Verletzung der Sicherheitsstandards dar, die bei der Entwicklung, Herstellung und bestimmungsgemäßen Verwendung des Gerätes als Grundlage vorausgesetzt werden. Agilent Technologies übernimmt keine Haftung für die Nichteinhaltung dieser Vorschriften seitens des Benutzers.

### Plasma

Das Plasma ist extrem heiß (etwa 10 000 °C) und kann Hochfrequenz- (HF) und Ultraviolettenergie (UV) mit gefährlicher Intensität emittieren. Die Arbeitsspule wird mit 1 500 V RMS und etwa 27 MHz betrieben. Die Einwirkung von HF- und UV-Energie kann zu schweren Hautschäden und zur Trübung der Augenlinsen führen, ein Kontakt mit dem Plasma kann zu schweren Verbrennungen führen und eine elektrische Entladung verursachen, die eine beträchtliche Distanz überspringen kann und ggf. zum Tod, einem schweren Stromschlag oder Verbrennungen unter der Hautoberfläche führt.

Das Plasma darf niemals verwendet werden, wenn folgende Bedingungen nicht erfüllt sind:

- die Tür der Plasmakammer ist geschlossen, wobei der Türgriff sich vollständig in Schließposition befindet; und
- die Bereiche über Abzug und Lufteinlass sind frei von Objekten.

## Sicherheitshinweise und Gefahren

Die Abschirmung des Fackelstandes ist so konzipiert, dass sichtbares Licht sowie UV- und HF-Strahlung auf ein sicheres Maß reduziert werden und trotzdem ein problemloser Zugang zur Fackel sowie Installation und Beobachtung der Fackel ermöglicht wird. Das Spektrometer besitzt eine Sicherheitsschaltung, die das Plasma bei Ausfall der Netzspannungsversorgung, Betätigung des Hebels zum Öffnen des Fackelstandes oder bei geöffnetem Ladehebel der Fackel sofort löscht. Versuchen Sie niemals, diese Sicherheitsschaltung zu umgehen.

Löschen Sie vor dem Öffnen der Tür zum Fackelstand *immer* das Plasma durch Drücken von UMSCHALTTASTE + F5 auf der Tastatur oder Klicken auf das Symbol „Plasma Off“ (Plasma Aus) auf der Symbolleiste der ICP Expert-Software.

Die Fackel und ihre Umgebung bleiben nach Löschen des Plasmas noch bis zu fünf Minuten lang heiß. Bei Berühren dieses Bereichs vor hinreichender Abkühlung besteht Verbrennungsgefahr. Lassen Sie Fackel und Fackelstand immer ausreichend abkühlen, bevor Sie Arbeiten in diesem Bereich ausführen, oder tragen Sie hitzebeständige Handschuhe.

Das Plasmasystem wurde so konzipiert, dass bei Verwendung von Fackeln und Zubehör, die den Vorgaben von Agilent entsprechen, ein sicherer und effektiver Betrieb gewährleistet ist. Werden ungeeignete Teile oder Zubehör in der Plasmakammer verwendet, die von Agilent nicht zugelassen wurden, kann das System unbrauchbar werden und es kann eine Gefahrenquelle entstehen. Außerdem kann die Gewährleistung für das Gerät erlöschen. Verwenden Sie nur Fackeln und Zubehör, die von Agilent geliefert oder zugelassen wurden.

## Abwärme, Dämpfe und Gase

Vom Plasma erzeugte Abwärme, Ozon, Dämpfe und Abgase können gefährlich sein und müssen über ein Abluftsystem abgeführt werden. Sie müssen dafür sorgen, dass ein geeignetes Abluftsystem (wie im Standortvorbereitungshandbuch angegeben) vorhanden ist. Das System muss die Abluft gemäß den lokalen Bestimmungen nach außen leiten, niemals in das Gebäudeinnere. Überprüfen Sie das Abluftsystem regelmäßig durch Rauchtests, um seine richtige Funktion sicherzustellen. Das Abluftsystem muss stets *vor* dem Zünden des Plasmas eingeschaltet werden.

### Gefahren durch Druckgas

Alle Druckgase (ausgenommen Luft) können eine Gefahr darstellen, wenn sie in die Atmosphäre gelangen. Selbst kleine Leckagen im Gasversorgungssystem können gefährlich sein. Jede Leckage (ausgenommen Luft oder Sauerstoff) kann zu einer Atmosphäre führen, die zu wenig Sauerstoff enthält. Dies kann zu Erstickung führen. Der Bereich, in dem Gasflaschen gelagert werden, und der Bereich um das Gerät herum müssen auf geeignete Weise belüftet werden, um Gasansammlungen zu verhindern.

Gasflaschen müssen immer entsprechend den lokal geltenden Sicherheitsbestimmungen gelagert und gehandhabt werden. Gasflaschen dürfen nur in aufrechter Position (stehend) verwendet und gelagert werden und müssen an einer feststehenden Vorrichtung oder einem eigens dafür konstruierten Gasflaschenständer gesichert werden. Transportieren Sie Gasflaschen nur gesichert auf einem eigens dafür konstruierten Transportwagen.

Verwenden Sie nur zugelassene Reduzierventile und Schlauchverbindungen (siehe Anweisungen des Gaslieferanten). Halten Sie Gasflaschen kühl und korrekt gekennzeichnet. (Alle Gasflaschen sind mit einer Druckentlastungsvorrichtung ausgerüstet, die bricht und die Flasche entleert, wenn der Innendruck durch zu hohe Temperatur über den Sicherheitsgrenzwert steigt.) Stellen Sie sicher, dass Sie das richtige Gas verwenden, bevor Sie es an das Gerät anschließen.

Das mit dem Spektrometer verwendete Betriebsgas ist Argon, das zur Erzeugung des Plasmas dient. Argon oder Stickstoff können als Polychromator-Spülgas verwendet werden. Für zukünftige Optionen und zukünftiges Zubehör können weitere Gase erforderlich sein. Verwenden Sie für Ihr Spektrometer nur Gase mit geeignetem Reinheitsgrad.

Tragen Sie bei Einsatz kryogener Gase (z. B. flüssiges Argon) immer geeignete Schutzkleidung und -handschuhe, um schwere Kälteverbrennungen zu verhindern.

### Gefahren durch Elektrizität

Das Spektrometer und einiges Zubehör besitzen elektrische Schaltungen, Baugruppen und Komponenten, die mit gefährlichen Spannungen betrieben werden. Der Kontakt mit diesen Schaltungen, Baugruppen und Komponenten kann zum Tod, zu schwerwiegenden Verletzungen oder einem schmerzhaften elektrischen Schlag führen. Mit dem Spektrometer oder dem Zubehör verschraubte Gehäuseteile und Abdeckungen dürfen *nur* von Servicetechnikern geöffnet werden, die von Agilent geschult, qualifiziert oder autorisiert wurden (wenn nicht anders angegeben). Welche Teile Ihres PCs, Monitors, Druckers und Wasserkühlsystems für den Anwender freigegeben sind, entnehmen Sie bitte den zugehörigen Handbüchern oder Produktetiketten.

Bei Anschluss des Agilent ICP-OES an eine Spannungsversorgung, die nicht mit einem Schutzleiter versehen ist, besteht für den Anwender die Gefahr eines Stromschlages und das Gerät kann beschädigt werden. Auch bei Unterbrechung des Schutzleiters innerhalb oder außerhalb des Agilent ICP-OES oder durch Manipulationen am Schutzleiter des Netzsteckers besteht die Gefahr eines Stromschlages und das Gerät kann beschädigt werden.

### Sonstige Vorsichtsmaßnahmen

Der Einsatz des Spektrometers und des Zubehörs kann mit brennbaren, korrosiven, toxischen oder anderweitig gefährlichen Materialien, Lösemitteln und Lösungen verbunden sein. Fahrlässiger, falscher oder unsachgemäßer Einsatz solcher Materialien, Lösemittel und Lösungen kann Explosionsgefahr, Verätzungsgefahr, Brandgefahr, Toxizität und andere zu Tod, schwerwiegenden Verletzungen von Personen oder Sachschäden führende Gefährdungen mit sich bringen. Arbeiten Sie immer mit den erforderlichen Schutzmaßnahmen wie Laborkittel, Schutzbrillen und anderen Arten einer persönlichen Schutzausrüstung. Alle Abfälle müssen gemäß den örtlichen geltenden Bestimmungen entsorgt werden.

Der Betrieb des ICP-OES ist mit der Analyse von Lösungen verbunden, die mit Säuren aufgeschlossen bzw. angesetzt wurden, oder ggf. mit Proben, die in organischen Lösemitteln vorliegen.

Bei Unsicherheit im Hinblick auf eine bestimmte Flüssigkeit sollte diese erst dann verwendet werden, wenn eine Bestätigung des Herstellers vorliegt, dass kein Risiko damit verbunden ist.

## Sicherheitshinweise und Gefahren

Die in der Probe gemessene Säurekonzentration kann in Abhängigkeit von der Art des Verdauers und den verwendeten Säuretypen variieren. Jeder Anwender sollte sich der Gefahren bewusst sein, die mit der Verwendung von Säure zur Probenvorbereitung verbunden sind, und immer mit den erforderlichen Schutzmaßnahmen wie Laborkittel, Schutzbrillen und anderen Arten der persönlichen Schutzausrüstung arbeiten. Die Säureabfälle müssen gemäß den örtlichen geltenden Bestimmungen entsorgt werden.

Typ, Flüchtigkeit und Konzentration der zur Messung verwendeten organischen Lösemittel variieren abhängig vom gewählten Lösemittel und der Art der Probenvorbereitung. Jeder Anwender sollte sich der Gefahren bewusst sein, die mit der Verwendung von organischen Lösemitteln zur Probenvorbereitung verbunden sind, und alle notwendigen Schutzmaßnahmen verwenden, einschließlich ausreichender Belüftung während der Verwendung sowie Laborkittel, Schutzbrillen, Handschuhe und andere Arten der persönlichen Schutzausrüstung. Die organischen Abfälle müssen gemäß den örtlichen geltenden Bestimmungen entsorgt werden.

Der Lufteinlass von Spektrometer und Zubehör muss frei sein und darf nicht blockiert werden. Blockieren Sie die Lüftungsgitter von Spektrometer und Zubehör nicht. Die spezifischen Lüftungsanforderungen Ihres PCs, Monitors, Druckers und Wasserkühlsystems entnehmen Sie bitte den mitgelieferten Handbüchern.

Bei der Arbeit mit Glas- oder Quarzteilen ist höchste Vorsicht geboten, um einen Bruch dieser Geräte und Schnittverletzungen zu vermeiden. Dies gilt besonders beim Einsetzen des Zerstäubers in die Zerstäuberkammer bzw. beim Entfernen und Ersetzen von Stücken einer beschädigten Fackel.

Das Spektrometer wiegt etwa 90 kg. Um Verletzungen von Personen, Schäden am Gerät oder sonstige Sachschäden zu vermeiden, verwenden Sie immer geeignete Hebevorrichtungen, um das Gerät zu bewegen.

Verwenden Sie nur von Agilent geliefertes oder zugelassenes Verbrauchsmaterial und Ersatzteile für das Gerät. Das Gerät sollte nur von entsprechend geschultem Personal verwendet werden.

# Warnsymbole

Die folgende Liste enthält Symbole, die in Verbindung mit Warnungen in diesem Handbuch oder am Spektrometer vorkommen können. Die von ihnen bezeichnete Gefahr wird ebenfalls genannt. Der Warnungstext beginnt mit einem Warnsymbol:

### WARNUNG

Ein dreieckiges Symbol stellt eine Warnung dar. In der Dokumentation oder am Gerät können folgende Warnsymbole vorkommen:



Gefahr durch zerbrochenes Glas



Gefahr durch Chemikalien



Von der Spannungsversorgung trennen



Stromschlag



Gefahr durch extreme Kälte



Gefahr für die Augen



Brandgefahr



Schweres Gewicht  
(Gefahr für die Füße)



Schweres Gewicht  
(Gefahr für die Hände)



Heiße Oberfläche



Gesundheitsschädliche Gase



Hochfrequenz-Strahlung

Das folgende Symbol kann auf Warnetiketten verwendet werden, die am Gerät befestigt sind. Wenn Sie dieses Symbol sehen, entnehmen Sie dem entsprechenden Betriebs- oder Servicehandbuch die dem Warnetikett zugeordnete richtige Vorgehensweise.

## Sicherheitshinweise und Gefahren



Die folgenden Symbole befinden sich zu Ihrer Information am Gerät.



Netzspannung eingeschaltet



Netzspannung ausgeschaltet



Einphasen-Wechselspannung



Schutzleiteranschluss



Anschluss für seriellles Kabel für Zubehör von Agilent



Anschluss für Ethernet-LAN-Kabel



Anschluss für USB-Kabel für Zubehör von Agilent



Anzeige für richtige Gasfilterflussrichtung



Vorsicht, von allen Versorgungsquellen trennen, Gefahr eines elektrischen Schocks

## 2

## Einleitung

Anforderungen an die Standortvorbereitung	15
Benutzerdokumentation	15
Argon-Gasversorgung für das ICP-OES	16
Abluftsystem	17
Kühlluftzufuhr des ICP-OES	17
Wasserkühlsystem	18
Abfallgefäß	18

### Anforderungen an die Standortvorbereitung

Vor Lieferung des Geräts erhalten Sie ein Standortvorbereitungshandbuch für das Agilent 5800 und 5900 ICP-OES, in dem die Umgebungs- und Betriebsbedingungen des ICP-OES-Systems erläutert werden. Sie müssen Ihr Labor gemäß diesen Anweisungen vorbereiten, bevor das ICP-OES installiert werden kann. Bewahren Sie das Handbuch zur Standortvorbereitung auf für den Fall, dass der Gerätestandort geändert werden muss. Wenn Sie das Handbuch nicht mehr finden, können sie von Ihrer Agilent Niederlassung kostenlos Ersatz erhalten.

Stellen Sie das Gerät so auf, dass der Netzschalter auf der linken Seite mühelos erreichbar ist.

### Benutzerdokumentation

Sie haben folgende Dokumentation zu Einrichtung und Betrieb Ihres Agilent ICP-OES-Systems erhalten:

- Dieses Benutzerhandbuch mit Sicherheitshinweisen und Gefahreninformationen, Hinweisen zur Suche nach Informationen zu Installation und Wartung der Komponenten des ICP-OES sowie einer kurzen Betriebsanleitung.

## Einleitung

- Eine umfangreiche Hilfe- und Lernsystem mit kontextsensitiver Hilfe und Informationen zur Erstellung von Methoden und Durchführung von Gerätetests, Videos zu Grundlagen der Hardware und Wartung, schrittweisen Anweisungen zu häufig durchgeführten Vorgängen und Anweisungen zur Verwendung des von Ihnen ggf. bestellten Zubehörs.

## Konventionen

In der Dokumentation wurden folgende Konventionen durchgängig eingehalten:

- Menüelemente, Menüoptionen und Feldnamen (z. B. „...klicken Sie auf **Copy** (Kopieren) im Menü **Edit** (Bearbeiten).“) sind fett gedruckt. Mit Fettschrift werden auch die Software-Schaltflächen gekennzeichnet (z. B. „...klicken Sie auf **OK**.“).
- GROSSBUCHSTABEN kennzeichnen Tastaturbefehle (z. B. „...drücken Sie die Taste F2.“) und Text, den Sie über die Tastatur eingeben müssen (z. B. „...geben Sie SETUP an der Eingabeaufforderung ein.“).

## Hinweise und Tipps

Hinweise enthalten Ratschläge oder nützliche Informationen.

Ein Tipp gibt praktische Ratschläge, mit denen Sie die bestmögliche Leistung Ihres ICP-OES erzielen.

# Argon-Gasversorgung für das ICP-OES

**Tabelle 1.** Typische Flussraten für Agilent ICP-OES-Geräte

Typische Flussraten	Argon (mit Stickstoff als Spülgas)
Messwellenlängen > 189 nm (Poly-Boost aus)	Argonfluss 16,7 l/min Stickstofffluss 0,8 l/min
Messwellenlängen < 189 nm (Poly-Boost ein)	Argonfluss 16,7 l/min Stickstofffluss 4,4 l/min

Argon kann als ein Plasmagas und Spülgas verwendet werden, was eine höhere Argonflussrate zur Folge hat.

Zur Gewährleistung der Sicherheit muss der Anwender (oder sonstiges autorisiertes Personal) die Gas- und Flüssigkeitsverbindungen, die er während Installation, Normalbetrieb oder Wartung benutzt, mit geeigneten Leckagetests auf Dichtigkeit überprüfen.

# Abluftsystem

Das Plasma arbeitet bei sehr hoher Temperatur. Die Abgase des ICP-OES-Gerätes können gesundheitsschädlich oder korrosiv sein.

Das Abluftsystem muss regelmäßig überprüft werden, um den korrekten Fluss sicherzustellen. Die korrekten Flussraten finden Sie im Dokument ICP-OES Standortvorbereitungshandbuch.

### WARNUNG



#### Heiße Oberfläche

**Die externe Belüftung kann sich während des Betriebs des ICP-OES erhitzen und noch einige Zeit nach Ausschalten des Gerätes heiß sein. Lassen Sie die externe Belüftung mindestens fünf Minuten lang abkühlen, bevor Sie versuchen, den Abluftschlauch zu entfernen. Verwenden Sie hitzebeständige Handschuhe.**

## Kühlluftzufuhr des ICP-OES

Das ICP-OES-Gerät benötigt *saubere, trockene, nichtkorrosive Luft zur Kühlung*. Sie wird dem Gerät über einen oben links befindlichen Lufteinlass zugeführt. Die Belüftung verfügt über einen Staubfilter, um Partikel herauszufiltern.

Die Luftzufuhr wird zum Kühlen der mechanischen und elektronischen Komponenten im Inneren des Gerätes verwendet. Mehrere dieser Baugruppen enthalten korrosionsanfällige Teile. Die Zufuhr von mit Säuredämpfen oder sonstigen korrosiven Substanzen kontaminierter Kühlluft kann das Gerät beschädigen.

Bei Anwendungen, bei denen die Geräteumgebung einer Belastung durch hochkorrosive Substanzen ausgesetzt ist, sollte ein externes Luftzufuhrsystem eingesetzt werden. Es ist hierbei *notwendig*, dass die Kühlluft aus einem Bereich mit kontrollierten Umgebungsbedingungen zugeführt wird, der weit genug entfernt vom Abluftkamin des Gerätes und von anderen Bereichen ist, wo korrosive Substanzen gelagert oder verwendet werden. Führen Sie dem Gerät in einer klimatisierten Laborumgebung keine feuchte, warme Luft zu.

## Einleitung

Das Kühlluftsystem mit Abzugshaube, Lüfter, Leitungssystem und Zufuhrhaube muss am Einlass des Gerätes einen Luftüberdruck von mindestens 4 m<sup>3</sup>/min erzeugen, wenn das Kit des externen Leitungsadapters für den Kühlluft einlass verwendet wird. Das Leitungssystem sollte korrosionsbeständig und feuerfest sein.

## Wasserkühlsystem

Agilent ICP-OES-Geräte benötigen Kühlwasser. Geeignete Wasserkühlsysteme werden im Handbuch zur Standortvorbereitung und in der zusammen mit dem Wasserkühlsystem gelieferten Dokumentation zur Installation und zum Gebrauch des Systems beschrieben.

### HINWEIS

Bei einer Kühlwasserversorgung, bei der der Kühlwasserdruck Schwankungen unterliegen kann, wird eine Druckregelung empfohlen. Eine Druckregelung ist erforderlich, wenn die Kühlwasserversorgung den maximal zulässigen Druck von 400 kPa (58 psi) überschreiten kann.

---

Das Gerät besitzt einen Wasserflusssensor, der das Plasma löscht, wenn der Kühlwasserfluss im Gerät unter 1,7 l/min abfällt. Ein zweiter Wasserflusssensor schaltet die Peltier-Kühlung der Kamera ab, wenn der Kühlwasserfluss im Gerät unter 0,2 l/min abfällt.

### VORSICHT

**Achten Sie stets darauf, dass das Wasserkühlsystem vor dem Zünden des Plasmas eingeschaltet wird.**

---

## Abfallgefäß

Das Agilent ICP-OES-System benötigt ein Abfallgefäß zum Entsorgen überschüssiger Flüssigkeiten aus der Zerstäuberkammer oder dem automatischen Probengeber. Ein für den Einsatz mit anorganischen Lösemitteln geeigneter Schlauch ist im Lieferumfang des Spektrometers enthalten. Für den Einsatz organischer Lösemittel sind andere, für das jeweils verwendete Lösemittel geeignete Drainageschläuche erforderlich.

Ein chemisch inerte Behälter (kein Glas, kein Enghalsbehälter), der mindestens 2 Liter Abfall-Flüssigkeit aufnehmen kann, muss vom Anwender bereitgestellt werden. Er sollte unterhalb des Probenfachs (oder auf der rechten Seite des Gerätes) aufgestellt werden, wo er durch den Arbeitstisch geschützt ist und sich immer im Blickfeld des Benutzers befindet.

# 3

## Installation

Übersicht über das Agilent ICP-OES-Gerät	20
Farbkodierung der Gerätestatus-LED	22
Vordere Ein-/Ausschalttaste	22
ICP Expert-Software	23
Verbindung der ICP Expert-Software mit dem ICP-OES	24
Durchführen einer Detektor- und Wellenlängenkalibrierung	24
Austausch von Hardwarekomponenten	26
Montage und Zerlegung der Fackel	28
Zubehör	37

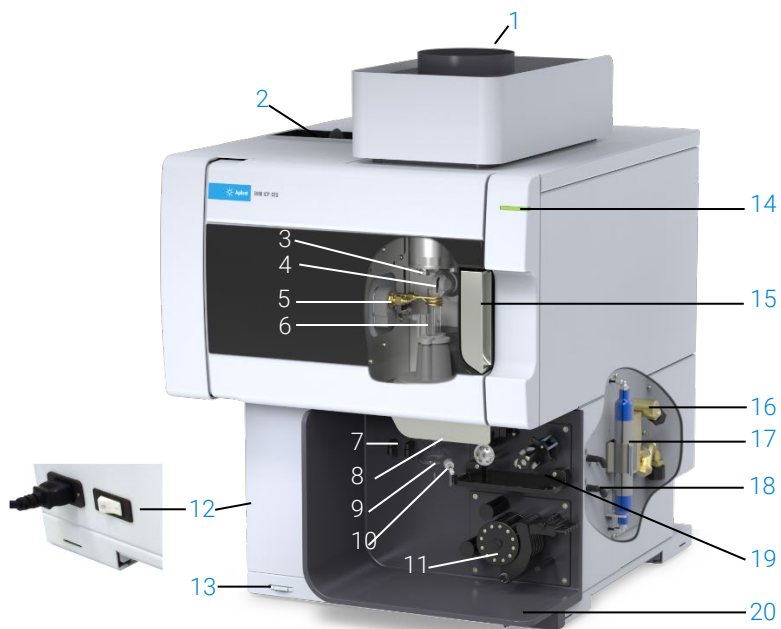
Das Agilent ICP-OES muss von einem durch Agilent geschulten, qualifizierten oder autorisierten Servicetechniker installiert werden.

Sie sollten das Formular im Handbuch zur Standortvorbereitung, ausgefüllt und zurückgesandt haben, in dem Sie bestätigen, dass das Labor gemäß den im Handbuch beschriebenen Anforderungen vorbereitet wurde.

Ein Kundendienstmitarbeiter von Agilent wird dann mit Ihnen ein Installationsdatum vereinbaren.

Details zum Auspacken des Gerätes und zur Vorgehensweise im Falle eines Transportschadens werden ebenfalls im Handbuch zur Standortvorbereitung beschrieben.

## Übersicht über das Agilent ICP-OES-Gerät



**Abbildung 1.** Vorderansicht und Seiten des ICP-OES-Gerätes

- |   |   |  |
|---|---|--|
| 1. Abluftkamin  | 8. Handgriff der Fackel-Ladevorrichtung | 15. Verschlusshebel des Fackelstands                                   |
| 2. Lufteinlassfilter  | 9. Zerstäuber                           | 16. Wassereinlass-Einheit  |
| 3. Präoptik-Konus und axiales Sichtfenster (nicht abgebildet) | 10. Zerstäuber                          | 17. Gasfilter für Optikspülung für Argon oder Stickstoff               |
| 4. Snout und radiales Sichtfenster (nicht abgebildet)         | 11. Peristaltische Pumpe                | 18. Gasversorgungseinheit  |
| 5. Arbeitsspule   | 12. Netzschalter und Netzanschluss      | 19. Position für optionale Schaltventilsysteme AVS 4, AVS 6 oder AVS 7 |
| 6. Fackel   | 13. Vordere Ein-/Ausschalttaste         | 20. Drainage für Flüssigkeitsüberlauf                                  |
| 7. Anschlüsse für Zerstäuber- und Makeup-Gas                  | 14. LED-Anzeige des Gerätestatus        |  |

## Installation

Alle Versorgungsanschlüsse des ICP-OES-Gerätes befinden sich auf der rechten Seite, mit Ausnahme der Spannungsversorgung, die sich links befindet. Wenn Sie Zugang zu Ethernet-, Zubehör-, Wasser- und Gasanschlüssen benötigen, nehmen Sie die Abdeckung an der rechten Seite von Hand ab. Die Ein-/Ausschalttaste befindet sich vorne unten an der linken Seite des Gerätes, der Netzschalter ist hinten an der linken Seite des Gerätes angeordnet.



Abbildung 2. Ein- und Ausgänge an der rechten Seite des ICP-OES-Gerätes

Anschluss	Beschreibung
1 Zubehör- und LAN-Kabel-Anschlüsse	Anschlüsse für Zubehör von Agilent und abgeschirmtes Ethernet-Kabel zur Kommunikation zwischen PC und Gerät
2 Argon-Gaszufuhr	Argon-Gaszufuhr, Standard
3 Einlass für Option-Gas	Optionaler Gaseingang: nur für 80 % Ar/20 % O2 geeignet Einlass für Stickstoff (optional, nicht abgebildet)
4 Gasfilter für Optikspülung	Argon- oder Stickstoff-Gasfilter
5 Wasserauslass	An Wasserkühlungsrückfluss anschließen
6 Wasserfilter	Wasserfilter für grobe Partikel
7 Wassereinlass	An Wasserkühlungszufuhr anschließen

### Farbkodierung der Gerätestatus-LED

Die Gerätestatusanzeige oben rechts an der Vorderseite des Agilent ICP-OES zeigt den Status des Gerätes in verschiedenen Farben an:

- Ein grünes Licht bedeutet:
  - Gerät und PC/Software sind verbunden und bereit für eine Plasmazündsequenz, oder
  - Gerät und PC/Software sind verbunden und die Plasmazündsequenz läuft, oder
  - Gerät und PC/Software sind verbunden, Plasma ist gezündet und betriebsbereit, es können Proben gemessen werden.
- Eine gelb blinkendes Licht zeigt an, dass Gerät und PC/Software nicht verbunden sind (Gerät ist offline).
- Ein gelbes Licht zeigt an, dass Gerät und PC/Software verbunden sind, doch die Plasmazündungssequenz kann wegen einer ausgelösten Sicherheitsschaltung (Tür zum Fackelstand, Handgriff der Fackel-Ladevorrichtung, Gasdruck zu niedrig, Kühlwasserfluss oder Kühlluftstrom zu gering) nicht gestartet werden. Das Problem muss durch einen entsprechenden Eingriff des Anwenders beseitigt werden.
- Ein oranges Blinken (heller/schwächer) zeigt das Hochfahren des Systems oder das Durchführen eines Firmware-Updates an.
- Ein rotes Licht zeigt an, dass durch einen Fehler der Gerätefirmware die Analyse gestoppt wurde oder der normale Betrieb des Gerätes nicht möglich ist. Das Problem muss durch einen entsprechenden Eingriff des Anwenders beseitigt werden.

### Vordere Ein-/Ausschalttaste

Die LED in der vorderen Ein-/Ausschalttaste zeigt den Ein-/Ausschaltstatus des Gerätes an.

- **Aus** zeigt an, dass das Gerät vollständig von der Spannungsversorgung getrennt ist (Netzschalter an der linken Seite des Gerätes ist ebenfalls ausgeschaltet).

## Installation

- **Grünes Blinken alle 10 Sekunden** zeigt an, dass das Gerät zum größten Teil stromlos ist, mit Ausnahme des Abtastschaltkreises für die vordere Ein-/Ausschalttaste im Netzteil. Drücken Sie die vordere Ein-/Ausschalttaste, um das Gerät vollständig einzuschalten.
- **Langsames grünes Blinken (1 Hz)**. Das Netzteil initialisiert sich und führt den Einschaltselbsttest durch oder fährt das Gerät herunter.
- **Schnelles grünes Blinken (2 Hz)**. Der Einschaltselbsttest durch das Netzteil ist fehlgeschlagen, das Gerät kann nicht verwendet werden. Die Netzspannungsversorgung ist nicht ausreichend oder das Netzteil muss ersetzt werden.
- **Konstantes grünes Leuchten** zeigt an, dass das Gerät eingeschaltet ist.

## ICP Expert-Software

Der von Agilent geschulte, qualifizierte oder autorisierte Servicetechniker installiert die ICP Expert-Software während der Installation. Gegebenenfalls müssen Sie die Software später nochmals selbst installieren, z. B. wenn Sie den PC wechseln. Im Folgenden finden Sie eine kurze Anleitung.

### Es gibt mehrere Installationsszenarien:

- Standalone
- Datenbankbasierte Standalone- oder Netzwerk-Installation (wenn eine mit 21 CFR Part 11 konforme Installation gefordert wird)
- Upgrade der Standalone- oder Netzwerk-Installation zur datenbankbasierten ICP-Expert-Version

### Die Installation beinhaltet:

- Installieren der ICP Expert-Software
- Installieren der ICP Expert Hilfe
- Installieren des LAN-Kabels
- Einstellen der IP-Adresse des Gerätes
- Installieren und Konfigurieren des SDA für die 21 CFR Part 11-Konformität
- Installieren und Konfigurieren des SCM für die 21 CFR Part 11-Konformität
- Durchführung eines Dunkelstrom-Scans und einer Wellenlängenkalibrierung

## Installation

Anleitungen zur Installation Ihrer ICP Expert-Software finden Sie in der mit der Software gelieferten Dokumentation:

- Installationsanleitung für ICP Expert-Software
- Installationsanleitung für ICP Expert-Software für 21 CFR Part 11-Umgebungen

Sobald Sie die entsprechende Software installiert haben, schließen Sie das Ethernet-Kabel an, stellen ggf. die IP-Adresse des Gerätes ein und führen die Detektor- und Wellenlängenkalibrierung durch.

## Verbindung der ICP Expert-Software mit dem ICP-OES

So verbinden Sie Software und Gerät:

- 1 Starten Sie die ICP Expert-Software durch Doppelklicken auf das Desktopsymbol.
- 2 Klicken Sie auf **Instrument** (Gerät).
- 3 Klicken Sie auf **Connect** (Verbinden).
- 4 Geben Sie die IP-Adresse des Gerätes ein oder wählen Sie ein vorhandenes Gerät.
- 5 Klicken Sie auf **Connect** (Verbinden).
- 6 Klicken Sie auf **Close** (Schließen).

## Durchführen einer Detektor- und Wellenlängenkalibrierung

So führen Sie eine Detektor- und Wellenlängenkalibrierung durch:

- 1 Schalten Sie den externen Abluftkamin ein.
- 2 Starten Sie die ICP Expert-Software und öffnen Sie das Fenster Instrument.
- 3 Software ggf. mit dem Gerät verbinden.
  - a Klicken Sie in der Symbolleiste von ICP Expert auf **Instrument** (Gerät).
  - b Klicken Sie auf **Connect** (Verbinden).
  - c Wählen Sie das Gerät aus der Liste und klicken Sie auf **Connect** (Verbinden).

## Installation

- 4 Klicken Sie im unter „Detector“ (Detektor) auf **Calibrate** (Kalibrieren).

### HINWEIS

Nach Abschluss der Detektorkalibrierung werden Datum und Uhrzeit der letzten erfolgreichen Kalibrierung angezeigt, um den Abschluss der Detektormessung zu bestätigen.

---

- 5 Vergewissern Sie sich, dass ein konzentrischer Glaszerstäuber (Standard), eine Zerstäuberchamber (double-pass-Kammer) („Twister“) und eine geeignete Plasmafackel (für radiale Beobachtung oder Dual View) installiert sind. Stellen Sie manuelle Probennahme ein. Als Schläuche für peristaltische Pumpen werden Weiß/Weiß für die Probenzufuhr und Blau/Blau für den Ablauf empfohlen.
- 6 Zünden Sie das Plasma.
- 7 Prüfen Sie, ob die Polychromator-Boost-Spülung eingeschaltet ist.
  - a Klicken Sie im Fenster „Instrument“ der ICP Expert-Software auf die Registerkarte Status und überprüfen Sie, ob im Bereich **Polychromator** die Option **Boost** ausgewählt ist.
  - b Wenn das Gerät aus dem Standby-Betrieb eingeschaltet wurde, kann die Wellenlängenkalibrierung in den Schritten 8–9 sofort durchgeführt werden. Wenn das Gerät eingeschaltet wurde, nachdem es länger als ein paar Stunden vollständig ausgeschaltet war, kann der Polychromator zur Spülung und Stabilisierung der Temperatur mehrere Stunden benötigen.
- 8 Führen Sie die Lösung zur Wellenlängenkalibrierung zu und wählen Sie die Registerkarte **Calibration** (Kalibrierung).
- 9 Klicken Sie unter „Instrument“ (Gerät) auf **Calibrate** (Kalibrieren), um eine Wellenlängenkalibrierung durchzuführen.

### HINWEIS

Nach Abschluss werden Datum und Uhrzeit der letzten erfolgreichen Kalibrierung angezeigt. Zusammen mit der Wellenlängenabweichung wird eine Bestanden/Fehlgeschlagen-Markierung angezeigt, die angibt, ob die Gerätekalibrierung abgeschlossen ist.

---

### Speichern und Anzeigen der Kalibrierungsdaten

Die Kalibrierungsdaten werden in den Protokollen gespeichert. Um die Daten anzuzeigen, exportieren Sie die Protokolle.

- 1 Klicken Sie im Hauptfenster von ICP Expert auf **File > Logs > Export Logs** (Datei > Protokolle > Protokolle exportieren).
- 2 Speichern Sie die ZIP komprimierte Protokolldatei.
- 3 Öffnen Sie die ZIP-Datei zur Anzeige der Protokolle.

#### HINWEIS

Der Standardspeicherort ist \Users\‘Username’\Documents\Agilent\ICP Expert \Exported Results\ auf dem Laufwerk, auf dem die ICP Expert-Software installiert ist.

---

## Austausch von Hardwarekomponenten

Das ICP-OES sollte nach Installation durch den Agilent Kundenservicetechniker betriebsbereit sein. Gegebenenfalls müssen Sie aber später Elemente wie peristaltische Pumpe, Zerstäuber, Fackel oder Zerstäuberkammer einrichten. Anleitungen hierzu finden Sie im Abschnitt „How to“ im ICP Expert Hilfe- und Lernsystem.

## Installation

### ICP-OES-Fackeln

Die Bandbreite an ICP-OES-Fackeln ist unten aufgelistet, jede mit speziellen Eigenschaften, um ein breites Spektrum von Anwendungen abzudecken. Zusätzliche Fackeln können verfügbar sein. Weitere Informationen finden Sie auf der Website von Agilent.

Parameter	Dual View-Fackeln			
	Standardfackel	Teilweise zerlegbare Fackel	Inerte teilweise zerlegbare Fackel	Teilweise zerlegbare Fackel für hohe Salzfrachten
Konstruktion	Einteilig	Zweiteilig, zerlegbar	Zweiteilig, zerlegbar	Zweiteilig, zerlegbar
Innendurchmesser des Injektors (mm)	1,8	1,8	1,8	2,4
Injektormaterial	Quarz	Quarz	Keramik	Quarz
Länge des Außenrohrs	Mittel mit Schlitz	Mittel mit Schlitz	Mittel mit Schlitz	Mittel mit Schlitz
Material des Außenrohrs	Quarz	Quarz	Quarz	Quarz
Mittleres Rohr	Quarz Tulpenform	Quarz Tulpenform	Quarz Tulpenform	Quarz Tulpenform
Empfohlene Applikation	Die meisten Probenotypen	Die meisten Probenotypen	Flusssäure-Aufschlüsse	Proben mit hoher Salzfracht

Parameter	Fackeln für radiale Beobachtung		
	Standardfackel	Teilweise zerlegbare Fackel	Inerte teilweise zerlegbare Fackel
Konstruktion	Einteilig	Zweiteilig, zerlegbar	Zweiteilig, zerlegbar
Innendurchmesser des Injektors (mm)	1,4	1,4	1,8
Injektormaterial	Quarz	Quarz	Keramik
Länge des Außenrohrs	Kurz (ohne Schlitz)	Kurz (ohne Schlitz)	Kurz (ohne Schlitz)
Material des Außenrohrs	Quarz	Quarz	Quarz
Mittleres Rohr	Quarz Tulpenform	Quarz Tulpenform	Quarz Tulpenform
Empfohlene Applikation	Die meisten Probenotypen	Die meisten Probenotypen	Flusssäure-Aufschlüsse

## Installation

Parameter	Vollständig zerlegbare Fackeln				
	Standard	Inert	Hohe Salzfracht	Halbflüchtige organische Substanzen	Flüchtige organische Substanzen
Konstruktion	Vollständig zerlegbar	Vollständig zerlegbar	Vollständig zerlegbar	Vollständig zerlegbar	Vollständig zerlegbar
Innendurchmesser des Injektors (mm)	1,8	1,8	2,4	1,4	0,8
Injektormaterial	Quarz	Keramik	Quarz	Quarz	Quarz
Länge des Außenrohrs	Mittel mit Schlitz	Mittel mit Schlitz	Mittel mit Schlitz	Mittel mit Schlitz	Kurz (ohne Schlitz)
Material des Außenrohrs	Quarz	Quarz	Quarz	Hochreiner Quarz (für organische Lösemittel)	Hochreiner Quarz (für organische Lösemittel)
Mittleres Rohr	Quarz Tulpenform	Quarz Tulpenform	Quarz Tulpenform	Quarz Tulpenform	Quarz Tulpenform
Empfohlene Applikation	Die meisten Probenotypen	Flusssäure-Aufschlüsse	Proben mit hoher Salzfracht	Halbflüchtige organische Lösemittel, z. B. Ketone, Kerosin, Jet-A1	Flüchtige organische Lösemittel, z. B. Benzin

Vollständig zerlegbare Fackeln können durch Austausch des Injektors und/oder des Außenrohrs gegen das jeweilige Bauteil mit der für den Probenotyp empfohlenen Konfiguration für andere Anwendungen angepasst werden. Bestellinformationen finden Sie auf der Website von Agilent Technologies.

## Montage und Zerlegung der Fackel

Bei den teilweise und vollständig zerlegbaren Fackelmodellen ist es möglich, das äußere/mittlere Rohr zur einfacheren Reinigung oder zum Austausch von Sockel/Injektor zu trennen. Darüber hinaus lässt sich bei den vollständig zerlegbaren Fackeln der Injektor zur einfacheren Reinigung oder zum Austausch vom Sockel abnehmen.

## Installation

### WARNUNG



#### Heiße Oberfläche

Fackel und Fackelstand erhitzen sich während des Betriebs und halten die Temperatur noch einige Zeit nach Ausschalten des Plasmas. Lassen Sie die Plasmakammer mindestens fünf Minuten lang abkühlen, bevor Sie darauf zugreifen. Lassen Sie die Fackel zwei Minuten lang abkühlen, bevor Sie das äußere Rohr berühren oder versuchen, die Fackel zu zerlegen.

### WARNUNG



#### Gefahr durch Chemikalien

Salpetersäure, Salzsäure und stark basische Lösungen sind sehr korrosiv und können bei Kontakt mit der Haut schwere Verätzungen verursachen. Beim Arbeiten mit diesen Säuren ist es unerlässlich, stets angemessene Schutzkleidung zu tragen. Bei Kontakt der Haut mit Säure muss die betreffende Stelle ausgiebig mit Wasser gespült werden. Suchen Sie sofort einen Arzt auf.

### VORSICHT

Gehen Sie im Umgang mit und bei der Lagerung der Fackel immer vorsichtig vor, um Beschädigungen zu vermeiden.

Eine beschädigte oder feuchte Fackel darf nicht verwendet werden, um eine Beschädigung des Geräts zu vermeiden.



Abbildung 3. Zerlegbare Fackel mit: 1. Fackel, 2. Obere Dichtung und 3. Fackelkörper

## Installation

### Montage einer teilweise zerlegbaren Fackel

Zur Montage der Fackel:

- 1 Setzen Sie die obere Dichtung wieder auf das Quarzrohrset, schieben Sie die saubere Dichtung vom unteren Ende aus wieder auf das Rohrset und achten Sie dabei darauf, dass die flache Oberseite der Dichtung so positioniert ist, dass sie zum oberen Ende des Rohrsets zeigt. Siehe Abbildung 4.



**Abbildung 4.** Die obere Dichtung wird auf das Quarz-Außenrohrset geschoben

## Installation

- 2 Schieben Sie die obere Dichtung ungefähr 1/3 auf das Quarzrohrset und positionieren Sie die Oberseite der Dichtung so, dass sie, wie in Abbildung 5 gezeigt, bis zum T-Strich der „T“-Markierung auf das Rohr geschoben ist.



**Abbildung 5.** Die obere Dichtung ist bis zur Markierung auf das Quarzaußenrohr geschoben

- 3 Schieben Sie das Quarzrohrset vorsichtig in den Fackelkörper, vermeiden Sie dabei den Kontakt mit dem Injektor.



**Abbildung 6.** Fackel wird in den Fackelkörper eingesetzt

## Installation

- 4 Positionieren Sie das Quarzrohrset so, dass die Einkerbung am Fackelkörper, wie in Abbildung 7 gezeigt, auf die „T“-Markierung am Quarzrohrset ausgerichtet ist.



**Abbildung 7.** Die Markierung auf dem Quarz-Außenrohrset muss auf die Einkerbung am Fackelkörper ausgerichtet sein

- 5 Schieben Sie das Quarz-Außenrohrset vollständig in den Fackelkörper und drücken Sie dann die obere Dichtung herunter, um das Rohrset in seiner Position zu sichern. Siehe Abbildung 8.



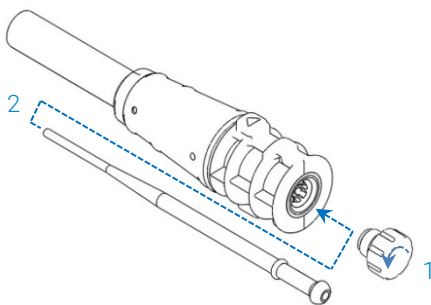
**Abbildung 8.** Stellen Sie sicher, dass die Dichtung richtig sitzt, indem Sie fest auf die obere Kante drücken

## Installation

### Montage einer vollständig zerlegbaren Fackel

Zur Montage der Fackel:

- 1 Schrauben Sie die Feststellmutter von der Fackelbasis ab.
- 2 Setzen Sie die obere Dichtung wieder auf das obere Ende der Fackelbasis auf und stellen Sie durch Drücken auf die Oberkante sicher, dass sie richtig sitzt.
- 3 Setzen Sie das Rohrset in den Fackelkörper ein und positionieren Sie ihn so, dass die Einkerbung am Fackelkörper auf die „T“-Markierung auf dem Rohrset ausgerichtet ist. Drücken Sie das Außenrohrset vollständig in den Fackelkörper. Siehe Abbildung 7 und Abbildung 8.
- 4 Führen Sie den Injektor von der Basis her in den Fackelkörper ein, bis der Wulst Kontakt mit der Haltevorrichtung bekommt und in seine Endposition einrastet.



- 5 Setzen Sie die Feststellmutter wieder ein und ziehen Sie sie zur Sicherung des Injektors fest.

**VORSICHT**

**Nur handfest anziehen. Nicht mit zu großem Druck anziehen und keinen Gabelschlüssel verwenden.**

### Zerlegung der Fackel

Zur Zerlegung einer teilweise zerlegbaren Fackel:

Wenn Sie das Fackelrohr nicht mühelos von Hand aus dem Fackelkörper ziehen können, benutzen Sie zum Lösen des Sicherungsringes einen Schlitz-Schraubendreher.

## Installation

### VORSICHT

Verwenden Sie den Schraubendreher zum Lösen des Sicherungsrings nur dann, wenn er sich nicht per Hand vom Fackelkörper lösen lässt.

- 1 Lösen Sie vorsichtig die obere Dichtung, entweder mit dem Daumnagel (siehe Abbildung 9) oder mit einem breiten Schlitz-Schraubendreher, und schieben Sie sie nach oben. Bei Verwendung eines Schraubendrehers setzen Sie den Schraubendreher wie in Abbildung 10 gezeigt in den Zwischenraum ein und bewegen ihn auf und ab, um die Dichtung zu lösen. Wiederholen Sie diesen Schritt am gegenüberliegenden Zwischenraum. Die Dichtung sollte nun vom Fackelkörper getrennt sein.



Abbildung 9. Entfernen der oberen Dichtung einer teilweise zerlegbaren Fackel mit dem Daumnagel

## Installation



**Abbildung 10.** Entfernen der oberen Dichtung mit Hilfe eines breiten Schlitz-Schraubendrehers

- 2 Ziehen Sie das Quarz-Außenrohrset vorsichtig mit einer geraden, parallelen Bewegung aus dem Fackelkörper heraus. Siehe Abbildung 11.

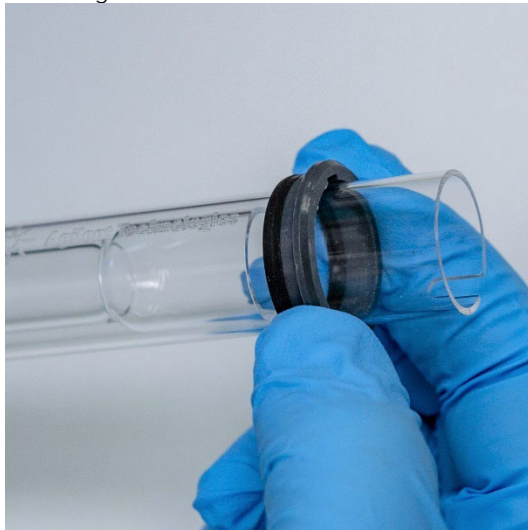


Vermeiden Sie Kontakt  
zwischen Quarzrohrset  
und Injektor

**Abbildung 11.** Entfernen des Quarzrohrsets aus dem Fackelkörper

## Installation

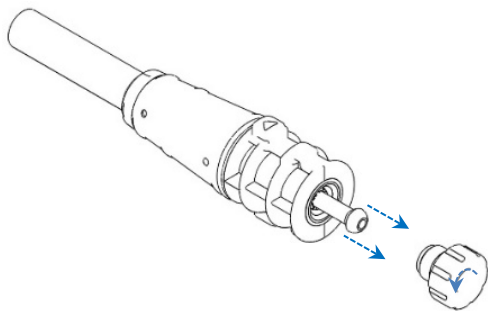
- 3 Zum Entfernen der oberen Dichtung vom Quarzrohrset schieben Sie die Dichtung zum oberen Ende des Rohrsets. Siehe Abbildung 12.



**Abbildung 12.** Entfernen der oberen Dichtung vom Quarzrohrset

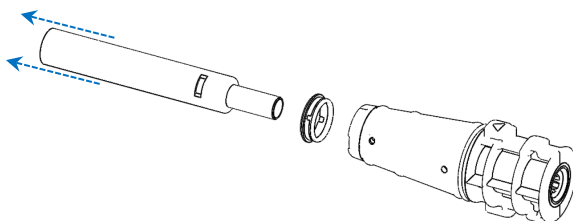
### Zur Zerlegung der vollständig zerlegbaren Fackel:

- 1 Schrauben Sie die Feststellmutter von der Fackel ab und nehmen Sie den Injektor durch vorsichtiges Ziehen an der Kugelschliff-Verbindung heraus.



## Installation

- Entfernen Sie das Quarzrohrset nach oben aus der Fackelbasis. Wurde die obere Dichtung zusammen mit dem Quarz-Außenrohrset entfernt, schieben Sie die obere Dichtung über das obere Ende des Rohrsets.



Hinweise zur Reinigung der Fackel finden Sie auf Seite 59.

## Zubehör

Folgendes Zubehör kann mit Ihrem ICP-OES-Gerät verwendet werden:

- Automatischer Probengeber SPS 4/6
- Advanced Valve System (AVS): Schaltventilsysteme AVS 4, AVS 6 und AVS 7
- Advanced Dilution System 2 (ADS 2)
- Externer Leitungsadapter für Kühlluft einlass
- Vapor Generation Accessory (VGA)
- Multimode Sample Introduction System (MSIS)
- Argon-Befeuchter
- Temperaturprogrammierbare IsoMist-Zerstäuber kammer

Sicherheits- und Installationsinformationen finden Sie in der Dokumentation des jeweiligen Zubehörs oder im ICP Expert Hilfe- und im Lernsystem.

### SPS 4/6

Informationen zur Sicherheit und zur Installationsvorbereitung des SPS 4/6 finden Sie in den mit dem Zubehör gelieferten Anleitungen.

Das SPS 4/6 ist mit einer Reihe von handelsüblichen, preiswerten und autoklavierbaren Probenracks kompatibel.

Die Verwendung der optionalen Schutzabdeckung verhindert Kontamination von Proben durch luftgetragene Partikel und beseitigt korrosive und gesundheitsschädliche Dämpfe während der Probenerfassung.

## Installation

### **Advanced Valve System (AVS): AVS 4, AVS 6 und AVS 7**

Informationen zur Sicherheit und zur Installationsvorbereitung des Zubehörs finden Sie in den mit dem Zubehör gelieferten Anleitungen.

Das integrierte AVS 4 (4-Wege-Schaltventil) spült das Probenaufgabesystem, während die nächste Probe für das Gerät vor der Messung bereitsteht. Überflüssiges Probematerial wird nach der Messung sofort aus der Zerstäuberkammer entfernt und die Zerstäuberkammer wird gespült. Dies verringert Probenübertrag sowie die erforderliche Reinigungshäufigkeit der Komponenten zur Probenzufuhr.

Die integrierten Schaltventile AVS 6 (6-Port-Schaltventil) und AVS 7 (7-Port-Schaltventil) ermöglichen einen höheren Probendurchsatz sowie kürzere Bearbeitungszeiten und damit geringere Betriebskosten. Das Schaltventil wird zwischen Zerstäuber und peristaltischer Pumpe des Spektrometers eingesetzt. Proben werden schnell in die Probenschleife gepumpt und können dann sofort durch das ICP-OES analysiert werden, was die Probenaufnahmezeit deutlich verringert. Die präemptive Spülung der Probenleitung sorgt für eine weitere Verkürzung der Analysezeiten.

AVS 6 und AVS 7 beinhalten einen Blaseninjektor, der bei der Befüllung der Probenschleife automatisch ein Luftpolster injiziert, um Probe und Träger/Spüllösung zu separieren. Dadurch werden Verdünnungseffekte („Tailing“) verhindert und weniger Probenvolumen wird benötigt, wodurch sich auch die Analysendauer reduziert.

### **Advanced Dilution System 2 (ADS 2)**

Das ADS 2 bietet Benutzern drei Verdünnungsfunktionen zur Automatisierung der Analyse:

- Automatische Kalibrierung – automatisierte Herstellung von Kalibrierungsstandards.
- Präskriptive Verdünnung – automatisierte Verdünnung von Proben um einen vorgeschriebenen Faktor.
- Reaktive Verdünnung – automatisierte Verdünnung einer Probe basierend auf ihrem Analyseergebnis, um die Analyten in den Kalibrierungsbereich der Analyse zu bringen.

Das ADS 2 wird mit einer Software über eine serielle Kommunikationsverbindung vom Spektrometer zum ADS 2 gesteuert.

## Installation

### Externer Leitungsadapter für Kühlluftteinlass

Der externe Leitungsadapter für Kühlluftteinlass ermöglicht es, Luft von außen in den Luftenlass zu leiten. Er ist für Labors mit ungünstigen Umgebungsbedingungen (hohe Staubbelastung, stark korrosive Umgebung etc.) gedacht.

### Vapor Generation Accessory (VGA)

Das VGA 77P ist ein kontinuierliches Fließsystem für die Dampferzeugung in der ICP-OES (optische Emissionsspektroskopie mit induktiv gekoppeltem Plasma). Das VGA dient zur Bestimmung von Hg und hydridbildenden Elementen im ppb-Bereich. Das gesamte Schlauchsystem ist in einem Reagenzienmodul integriert, das beim Wechsel von Elementen, die eine unterschiedliche Probenvorbereitung benötigen, einfach ausgetauscht werden kann.

### Multimode Sample Introduction System (MSIS)

Informationen zur Sicherheit und zur Installationsvorbereitung des MSIS finden Sie in den mit dem Zubehör gelieferten Anweisungen und der ICP Expert Hilfe.

Das MSIS wird am ICP-OES zur simultanen Dampferzeugung von verschiedenen hydridbildenden Elementen eingesetzt, und ermöglicht Nachweisgrenzen im untersten ppb-Bereich.

Das MSIS besteht aus dem Zerstäuber und einer modifizierten Twister-Zerstäuberkammer aus Glas, die in der Mitte zwei vertikale konische Röhren besitzt. So werden Reduktionsmittel und Probe schnell und gründlich vermischt, die Hydridbildung erfolgt dann mit einer Dünnschichtreaktion.

Das MSIS kann in drei Modi verwendet werden: Nur Hydridtechnik, Hydridelemente und konventionelle Zerstäubung simultan oder nur konventionelle Zerstäubung.

### Argon-Befeuchter

Der Argon-Befeuchter wird in der Regel zur Analyse wässriger Lösungen mit hoher Salzfracht oder hohem Anteil an gelösten Feststoffen verwendet. Bei Verwendung des Zubehörs wird der Zerstäubergasfluss durch den Befeuchter geleitet, um den Wasserdampfgehalt des Gases zu erhöhen. Dies hat sich als sehr effektiv erwiesen, um die Ablagerung von Salzen oder anderen gelösten Feststoffen in der Zerstäuberdüse des Probenaufgabesystems zu reduzieren. Damit wird eine Blockierung in der Probenzufuhr verhindert und der Argon-Befeuchter ermöglicht einen längeren ununterbrochenen und wartungsfreien Betrieb.

## Installation

### **Temperaturprogrammierbare IsoMist-Zerstäuberkammer**

Durch Nutzung des Peltier-Effekts ermöglicht IsoMist eine elektrische Kühlung bzw. Heizung der Zerstäuberkammer.

Die Solltemperatur wird über die ICP Expert-Software kontrolliert und überwacht. Die Betriebsleistung des IsoMist kann über einen Labor-PC per USB- oder Bluetooth-Verbindung überwacht und gesteuert werden.

# 4

## Betrieb

Analyse-Checkliste	41
Einschalten des Gerätes und Aufrufen der Software	42
Vorbereiten der Messung	44
Durchführen einer Detektor- und Wellenlängenkalibrierung	44
Erstellen/Öffnen eines Arbeitsblattes	45
Erstellen einer Methode	46
Messen von Proben	48
Drucken eines Berichts	48
Ausschalten des Gerätes	49

Dieses Kapitel beinhaltet eine Kurzanleitung zum Einrichten des Gerätes und Messen von Proben.

Schrittweise Anleitungen zu häufig durchzuführenden Arbeiten finden Sie in der ICP Expert Hilfe. So greifen Sie auf diese Informationen zu:

- 1 Doppelklicken Sie auf das Symbol ICP Expert-Hilfe- und Lernsystem auf dem Desktop.
- 2 Wenn die ICP Expert-Hilfe angezeigt wird, klicken Sie auf „**How to**“, um die verfügbaren schrittweisen Anleitungen anzuzeigen.

### Analyse-Checkliste

Sie müssen die folgenden Schritte nacheinander ausführen, um eine Probe zu analysieren. In diesem Kapitel finden Sie Informationen zu jedem Schritt.

- PC und Gerät einschalten, Softwareaufrufen
- Software mit dem Gerät verbinden
- Analyse vorbereiten
- Dunkelstrom-Scan und Wellenlängenkalibrierung durchführen

## Betrieb

- Arbeitsblatt erstellen/öffnen
- Eine Methode erstellen
- Proben messen
- Bericht drucken

## Einschalten des Gerätes und Aufrufen der Software

Lesen Sie vor dem Starten des Systems sorgfältig den Abschnitt Sicherheitshinweise und Gefahren am Anfang dieses Handbuchs und stellen Sie sicher, dass das Labor gemäß den im Handbuch zur Standortvorbereitung aufgeführten Details eingerichtet ist.

### **Erstmaliges Einschalten des Gerätes (oder Einschalten, nachdem es länger nicht benutzt wurde)**

**So schalten Sie das Gerät erstmals ein oder, nachdem es länger nicht benutzt wurde:**

- 1** Überprüfen Sie, ob die Abluftleitungen und die Leitungen des externen Leitungsadapters für Kühlluft einlass (falls verwendet) sicher am ICP-OES-Gerät angeschlossen sind und der Luftfilter nicht verstopft ist.
- 2** Schalten Sie das Laborabluftsystem ein.
- 3** Vergewissern Sie sich, dass Gas- und Wasserleitungen an das ICP-OES-Gerät angeschlossen sind.
- 4** Schalten Sie die Gasversorgung ein.
- 5** Schalten Sie die Wasserkühlung ein.
- 6** Vergewissern Sie sich, dass Gas- und Wasserversorgung eingeschaltet und auf die richtigen Druckwerte eingestellt sind. Die Wasserkühlung muss auf die richtige Temperatur eingestellt werden.
- 7** Überprüfen Sie, dass die Fackel sauber und in gutem Zustand ist. Der Fackel-Ladehebel muss vollständig geschlossen sein.
- 8** Überprüfen Sie, ob alle Schläuche an Zerstäuberkammer, Zerstäuber und peristaltischer Pumpe installiert und richtig angeschlossen sind.
- 9** Überprüfen Sie, dass die Tür zur Plasmakammer vollständig geschlossen ist.

## Betrieb

- 10 Das Ethernet-LAN-Kabel muss mit dem Computer bzw. dem LAN verbunden sein.
- 11 Schalten Sie Computer, Monitor und Drucker ein.
- 12 Stecken Sie das Netzkabel des ICP-OES in die Wandsteckdose und stellen Sie den Netzschalter links hinten am Gerät auf „Ein“.
- 13 Drücken Sie die Ein-/Ausschalttaste vorne am Gerät. Die Ein-/Ausschalt-LED leuchtet nach dem Einschalten grün. Das ICP-OES befindet sich jetzt im Standby-Zustand, in dem der Polychromator kontinuierlich gespült und thermostatisiert wird.

### HINWEIS

Sowohl der Netzschalter links am Gerät als auch die vordere Ein-/Ausschalttaste müssen eingeschaltet sein, damit das Gerät funktioniert.

---

- 14 Doppelklicken Sie auf das Symbol ICP Expert auf dem Desktop, um die ICP Expert-Software zu starten. Die Startseite wird angezeigt.

### Starten des Gerätes aus dem Standby-Zustand

Im Standby-Zustand (beide Schalter auf „Ein“) wird der Polychromator thermostatisiert und gespült, um sicherzustellen, dass das Gerät innerhalb von max. 20 Minuten nach Zünden des Plasmas messbereit ist.

#### So starten Sie das Gerät aus dem Standby-Zustand:

- 1 Schalten Sie das Laborabluftsystem ein.
- 2 Überprüfen Sie, dass die Fackel sauber und in gutem Zustand ist. Der Fackel-Ladehebel muss vollständig geschlossen sein.
- 3 Überprüfen Sie, ob alle Schläuche an Zerstäuber, Zerstäuber und peristaltischer Pumpe richtig angeschlossen sind.
- 4 Überprüfen Sie, dass die Tür zum Fackelstand vollständig geschlossen ist.
- 5 Schalten Sie ggf. Monitor und Drucker ein.
- 6 Schalten Sie ggf. die Wasserkühlung ein.
- 7 Wenn Sie Zubehör angeschlossen haben, schalten Sie es ein.

## Vorbereiten der Messung

So bereiten Sie eine Analyse vor:

- 1 Klicken Sie in der ICP Expert-Software auf die Schaltfläche **Plasma**. Sie können auch F5 drücken oder **Plasma on** (Plasma an) neben dem Pfeil unter der Schaltfläche **Plasma** wählen.

### HINWEIS

Die Plasmazündsequenz dauert bis zu 60 Sekunden. Falls das Plasma nicht zündet, siehe weitere Informationen im Abschnitt Fehlersuche im Hilfe- und Lernsystem.

### HINWEIS

Um bestmögliche Leistung und Stabilität zu erreichen, wird für das ICP-OES eine Aufwärmzeit von 20 Minuten nach Zünden des Plasmas empfohlen.

Bei Verwendung von Wellenlängen unter 189 nm: Das Spülen des Polychromators kann mehrere Stunden dauern. Die Temperaturstabilisierung des Polychromators kann ebenfalls mehrere Stunden dauern, wenn das Gerät länger nicht benutzt wurde.

- 2 Stellen Sie sicher, dass die Schläuche der peristaltischen Pumpe richtig installiert sind (siehe Abschnitt zur peristaltischen Pumpe des ICP Expert Hilfe- und Lernsystems). Sofern nicht bereits erfolgt, stellen Sie die Andruckbügel an der peristaltischen Pumpe so ein, dass Probenfluss und Ablauf gleichmäßig gefördert werden.
- 3 Verbinden Sie den Probenschlauch der peristaltischen Pumpe mit der Spüllösung und den Drainageschlauch mit dem Ablaufgefäß.
- 4 Klicken Sie auf die Schaltfläche „Pump“ (Pumpe) in der ICP Expert-Software und wählen Sie „Normal“ (15 U/min) neben dem Pfeil unter der Schaltfläche „Pump“ (Pumpe). Die Pumpe wird gestartet und die Lösung angesaugt.

## Durchführen einer Detektor- und Wellenlängenkalibrierung

Anleitung siehe Seite 24.

## Erstellen/Öffnen eines Arbeitsblattes

### Erstellen eines neuen Arbeitsblattes

Um ein neues Arbeitsblatt zu erstellen, klicken Sie auf der Startseite oder im Menü „File“ (Datei) auf „**New** Quantitative or IntelliQuant Screening“ (Neues quantitatives oder IntelliQuant-Screening).

Beim Erstellen eines neuen Arbeitsblattes aus einer Vorlage wird eine Liste kürzlich verwendeter Dateien angezeigt, außerdem können Sie nach weiteren Dateien suchen. In diesem Fall wird das Dialogfeld „New From Template“ (Neu aus Vorlage) angezeigt.

### Öffnen eines vorhandenen Arbeitsblattes

So öffnen Sie ein vorhandenes Arbeitsblatt:

- 1 Klicken Sie auf der Startseite oder im Dateimenü auf **Open** (Öffnen).
- 2 Es wird eine Liste kürzlich verwendeter Dateien angezeigt. Sie können mit **Browse** (Durchsuchen) aber auch andere Dateien auswählen. In diesem Fall wird das Dialogfeld **Open** (Öffnen) angezeigt.

### Erstellen eines neuen Arbeitsblattes auf Basis einer Vorlage

Um ein neues Arbeitsblatt auf Basis einer Vorlage zu erstellen, klicken Sie auf der Startseite auf **New From** (Neu aus) oder im Menü „File“ (Datei) auf **New From Template** (Neu aus Vorlage).

Eine Liste kürzlich verwendeter Dateien wird angezeigt, außerdem können Sie mit **Browse** (Durchsuchen) nach weiteren Dateien suchen. In diesem Fall wird das Dialogfeld „New From Template“ (Neu aus Vorlage) angezeigt.

Wenn das neue Arbeitsblatt geladen wurde, wird das Arbeitsblatt-Fenster angezeigt.

## Erstellen einer Methode

### HINWEIS

Anweisungen zur Konfiguration und Verwendung von Zubehörteilen, IntelliQuant und erweiterten Qualitätskontroll-Optionen finden Sie im ICP Expert Hilfe- und Lernsystem.

---

### So erstellen Sie eine Methode:

- 1 Erstellen Sie ein neues Arbeitsblatt oder öffnen Sie eines auf Basis einer Vorlage.
- 2 Wählen Sie die Funktionen und Zubehörteile auf der Konfigurationsseite aus, die bei der Analyse verwendet werden. (Einige Funktionen sind nur in der ICP Expert Pro Software verfügbar.)
- 3 Wählen Sie auf der Seite „Elements“ (Elemente) das/die Element(e) aus der Dropdown-Liste „Element“ oder geben Sie Namen oder Symbol des Elements ein und gehen Sie dann folgendermaßen vor:
  - Klicken Sie auf **Add Analyte** (Analyt hinzufügen), um die Primärwellenlänge für das ausgewählte Element hinzuzufügen.
  - Markieren Sie in der angezeigten Liste der verfügbaren Wellenlängen die Wellenlänge, die Sie verwenden möchten. Klicken Sie auf **Add** (Hinzufügen).

### HINWEIS

Sie können auch bei gedrückter STRG-Taste das Element im angezeigten Periodensystem auswählen, um der Methode die Primärwellenlänge für das ausgewählte Element hinzuzufügen.

---

Das Element wird in der Tabelle angezeigt, wobei die gewählte Wellenlänge und die Standardeinstellungen angezeigt werden.

### HINWEIS

Es wird empfohlen, für jedes Element mehrere Wellenlängen hinzuzufügen. Werden für alle Wellenlängen ähnliche Ergebnisse erzielt, weist dies darauf hin, dass keine Störungen vorhanden sind. Gibt es unterschiedliche Ergebnisse, überprüfen Sie in IntelliQuant, welches die richtige Wellenlänge für den Bericht ist.

---

## Betrieb

- 4 Achten Sie darauf, dass keine bekannten Störelemente oder andere Messwellenlängen in der Nähe der ausgewählten Analyselinie liegen. Die relative Intensität einer solchen Linie bestimmt, wie eng die Linien beieinander liegen können. Enthält Ihre Matrix z. B. ein Element, das zwar nicht gemessen wird, aber ein potenzielles Störelement ist und eine Linie aufweist, die nahe an einer Ihrer Messwellenlängen liegt, bestimmt die Konzentration dieses Elements in Ihrer Matrix, ob Sie eine andere oder eine zusätzliche Messwellenlänge auswählen müssen.
- 5 Nehmen Sie alle gewünschten Einstellungen für jedes Element vor, beispielsweise Auswahl einer anderen/zusätzlichen Wellenlänge, Eingabe zusätzlicher Informationen in die Spalte „Bezeichnung“ und Auswahl des Wellenlängentyps (Möglichkeiten: Analyt, Interner Standard oder Störelement).
- 6 Klicken Sie auf **Conditions** (Bedingungen), um die gemeinsamen Parameter für die Analyse sowie individuelle Einstellungen für jedes Element zu ändern. Bis zu acht verschiedene Parametersätze können verwendet werden.
- 7 Klicken Sie auf **QC**, um die Nachweisgrenzen der Methoden einzugeben. Sie können dabei den Qualitätskontrolltest auswählen, Fehlerraten eingeben sowie bei Fehlern die durchzuführende Folgeaktion festlegen.
- 8 Klicken Sie auf **IEC**, um die Konzentrationen von Analyt- und Störelementstandards einzugeben.
- 9 Klicken Sie auf **Standards**, um die Konzentration der Elemente in Ihren Standardlösungen einzugeben. Wählen Sie aus, ob Sie noch andere Optionen wie Standardaddition oder MultiCal verwenden möchten. Wählen Sie außerdem, ob die Kalibrierung mit oder ohne Blindprobe (Blank) durchgeführt und ob mit Reslope (Einpunkt-Nachkalibrierung) gearbeitet werden soll.
- 10 Klicken Sie auf **Sequence** (Sequenz), um die Anzahl der Proben festzulegen, QC-Tests einzufügen, den Lösungstyp auszuwählen sowie Probenbezeichnungen und Aktionen am Ende der Analyse zu definieren.
- 11 Klicken Sie auf **FACT**, um manuell FACT-Modelle (zur Interferenzkorrektur) zu erstellen oder die Methode zur automatischen Erstellung einer FACT-Korrektur während der Analyse einzurichten.
- 12 Klicken Sie bei Verwendung eines automatischen Probengebers auf die Registerkarte „Autosampler“ (Automatischer Probengeber), um die verwendeten Probenracks auszuwählen und die Eintauchtiefe der Sonde (sofern erforderlich) einzugeben. Die verfügbaren Optionen können bei verschiedenen automatischen Probengebern unterschiedlich sein.

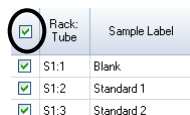
### HINWEIS

Im ICP Expert Hilfe- und im Lernsystem finden Sie eine ausführlichere Beschreibung zur Methodenerstellung.

## Messen von Proben

So führen Sie eine Messung von Proben durch:

- 1 Stellen Sie alle benötigten Lösungen in den automatischen Probengeber (falls verwendet).
- 2 Klicken Sie auf die Registerkarte **Analysis** (Analyse) und:
  - a Vergewissern Sie sich, dass die gewünschten Proben angewählt sind. Dies wird durch ein Häkchen neben der Spalte „Rack:Tube“ (Rack:Gefäß) angezeigt. Um alle Lösungen auszuwählen, aktivieren Sie das Kontrollkästchen neben dem Titel „Rack:Tube“ (Rack:Gefäß).



<input checked="" type="checkbox"/> Rack:Tube	Sample Label
<input checked="" type="checkbox"/> S1:1	Blank
<input checked="" type="checkbox"/> S1:2	Standard 1
<input checked="" type="checkbox"/> S1:3	Standard 2

- b Klicken Sie auf das Symbol **Run** (Start) in der Symbolleiste (oder drücken Sie UMSCHALTTASTE+F8), um die Analyse zu starten, befolgen Sie die darauf folgenden Eingabeaufforderungen.

### HINWEIS

Weitere Informationen zur Ausführung einer Analyse finden Sie im ICP Expert Hilfe- und Lernsystem.

## Drucken eines Berichts

So drucken Sie einen Bericht:

- 1 Klicken Sie in der Symbolleiste auf **Report** (Bericht) oder auf **File > Report** (Datei > Bericht).
- 2 Wählen Sie, ob Sie den Bericht drucken, in der Vorschau anzeigen oder als PDF-Datei speichern möchten.

### TIPP

Zeigen Sie den Bericht in der Vorschau an, um sicherzustellen, dass Sie alle Daten einbezogen haben, die Sie benötigen.

- 3 Wählen Sie eine Berichtvorlage aus und klicken Sie auf **Open** (Öffnen).

## Betrieb

- 4 Klicken Sie auf die Schaltfläche **Print** (Drucken), um einen Bericht wie angegeben zu erzeugen. Eine Meldung wird angezeigt, die den Fortschritt der Berichterzeugung angibt.
- 5 Dann wird das Dialogfeld „Print“ (Drucken) geöffnet. Sie können wahlweise den gesamten Bericht oder einzelne Seiten drucken. Berichte werden auf Ihrem Standarddrucker ausgegeben, sofern Sie nichts anderes ausgewählt haben. Sie können die Druckeroptionen im Dialogfeld „Print Setup“ (Druckereinrichtung) festlegen, das Sie über das Menü **File** (Datei) erreichen.

## Ausschalten des Gerätes

Es gibt drei Modi für Standby-Betrieb und Ausschalten:

- Standby-Betrieb mit eingeschaltetem Argon: für Pausen zwischen Routineeinsatz (Seite 50)
- Standby-Betrieb mit ausgeschaltetem Argon: über Nacht, über das Wochenende und für langfristiges Ausschalten (Seite 50)
- Vollständiges Ausschalten: für ein komplettes Ausschalten (Seite 52)

### Standby-Betrieb des Geräts mit eingeschaltetem Argon

Die Option des Standby-Betriebs behält das 5800/5900 ICP-OES in einem betriebsbereiten Zustand, während das Gerät nur einen geringen Argonverbrauch und eine geringe Leistungsaufnahme hat. Der Vorteil dieses Standby-Betriebs ist, dass das 5800/5900 bereits in weniger als 20 Minuten ab der Plasmazündung wieder Analysen vornehmen kann. Das Gerät schaltet automatisch in diesen Standby-Betrieb, sobald die letzte Analyse beendet ist und das Plasma ausgeschaltet wird. Befolgen Sie die Anweisungen auf Seite 50 zu „Einstellen des Geräts für den Standby-Betrieb mit ein- oder ausgeschaltetem Argon“, um sicherzustellen, dass das Gerät vollständig für den Standby-Betrieb vorbereitet ist.

Eine typische Empfehlung für den Standby-Betrieb ist es, die Stromversorgung des ICP-OES sowie die Argonversorgung eingeschaltet zu lassen, so dass der Polychromator mit einem geringen Argonstrom gespült wird, ohne dass analytische Daten aufgenommen werden.

Um aus diesem Zustand in den Betrieb zurückzukehren, zünden Sie das Plasma und lassen es 20 Minuten lang stabilisieren.

### Standby-Betrieb des Geräts mit ausgeschaltetem Argon

Für das Ausschalten über Nacht, über das Wochenende und für eine längere Zeitdauer empfehlen wir, das Gerät selbst eingeschaltet zu lassen, jedoch das Plasma auszuschalten. In diesem Modus werden die Spülsysteme auch ausgeschaltet. Das integrierte Luftkühlsystem läuft mit reduzierter Kapazität.

Diese Option des Standby-Betriebs reduziert den Energieverbrauch noch weiter. Die Stromversorgung des ICP-OES kann eingeschaltet bleiben und die Argonversorgung kann vollständig ausgeschaltet werden. Befolgen Sie die Anweisungen auf Seite 50 zu „Einstellen des Geräts für den Standby-Betrieb mit ein- oder ausgeschaltetem Argon“, um sicherzustellen, dass das Gerät vollständig für den Standby-Betrieb vorbereitet ist.

Um von der ausgeschalteten Gasversorgung zum Betrieb zurückzukehren, aktivieren Sie die Software und schalten Sie bei eingeschalteter Stromversorgung des ICP-OES die Gasversorgung ein und lassen Sie das Gerät 30 Minuten lang spülen, bevor Sie die Wasserkühlung oder das Plasma aktivieren. Das 30-minütige Spülen ist erforderlich, um den Wasserdampf der Umgebungsluft aus dem Optiksistem zu entfernen.

#### HINWEIS

Das Ausschalten des Argons wird nicht empfohlen, insbesondere, wenn Sie Analysen routinemäßig bei Wellenlängen unterhalb von 190 nm durchführen. Das Ausschalten der Argonversorgung reduziert den Energieverbrauch, es dauert jedoch länger, das ICP-OES für UV-Linien mit kleinen Wellenlängen wieder in den Betriebszustand gelangen zu lassen, wenn die Argonversorgung wieder eingeschaltet wird.

#### HINWEIS

Wenn Sie die Argonversorgung ausschalten, schalten Sie auch die Wasserkühlung aus.

### Einstellen des Geräts für den Standby-Betrieb mit ein- oder ausgeschaltetem Argon

**So schalten Sie das Gerät in den Standby-Betrieb:**

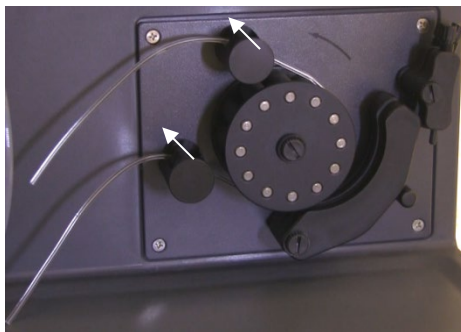
- 1 Spülen Sie die Zerstäuberkammer, indem Sie einige Minuten lang Wasser zuführen.

#### HINWEIS

Bei Analyse organischer Proben empfiehlt es sich, die Zerstäuberkammer zwischen den Analysenläufen gründlich zu reinigen und zu trocknen.

## Betrieb

- 2 Löschen Sie das Plasma, indem Sie auf das Symbol **Plasma Off** (Plasma aus) klicken, UMSCHALTTASTE + F5 auf der Tastatur drücken oder im Menü „Analyze“ (Analysieren) die Option „Plasma Off“ (Plasma aus) wählen. Die peristaltische Pumpe stoppt automatisch, wenn das Plasma erloschen ist.
- 3 Schalten Sie den Polychromator-Boost über Nacht ab, indem Sie **Polychromator > Boost** auf der Registerkarte „Status“ im Fenster **Instrument** (Gerät) deaktivieren.
- 4 **Für den Standby-Betrieb nur mit ausgeschaltetem Argon:** Schalten Sie die Argonversorgung aus.
- 5 Um die Lebensdauer der Pumpenschläuche zu erhöhen, entlasten Sie die Schläuche der peristaltischen Pumpe, indem Sie die Andruckbügel aufklappen und die Schläuche aus den Haltenuten nehmen. Gehen Sie dabei folgendermaßen vor:
  - a Drücken Sie die Einstellschrauben für die Andruckbügel nach oben. So werden die Andruckbügel gelöst (siehe Abbildung 13).
  - b Klappen Sie die Andruckbügel nach unten.
  - c Nehmen Sie die Schläuche aus den Haltenuten.



**Abbildung 13.** Peristaltische Pumpe mit nach oben gedrückten Einstellschrauben für die Andruckbügel und nach unten geklappten Andruckbügeln. Schläuche lassen sich aus den Haltenuten nehmen.

- 6 Schalten Sie die Wasserkühlung aus.

## Betrieb

- 7 Schließen Sie das Arbeitsblatt durch Auswahl von „Close“ (Schließen) im Menü „File“ (Datei), aber beenden Sie die ICP Expert-Software nicht. Sie können Drucker, Monitor und Zubehör ausschalten, falls gewünscht.

Achten Sie darauf, dass die Energiesparoption an Ihrem PC deaktiviert ist (die die Festplatte nach einer bestimmten Zeit abschaltet). Wenn diese Option nicht deaktiviert wird, kann durch das Abschalten der Festplatte Datenverlust eintreten.

### WARNUNG



**Gesundheitsschädliche Gase**  
**Gefahr beim Einatmen. Das Abluftsystem MUSS eingeschaltet bleiben, solange die Gasversorgung eingeschaltet ist.**

---

### Ausschalten des Gerätes, wenn es länger nicht benutzt werden soll

Wird das Gerät für einen längeren Zeitraum nicht benutzt, schalten Sie es vollständig aus. Dadurch werden alle Spülvorgänge sowie die Thermostatisierung des Polychromators ausgeschaltet.

## Betrieb

So schalten Sie das Gerät vollständig aus:

### VORSICHT

**Die Gassteuereinheit des ICP-OES spült die Polychromatoreinheit ununterbrochen während einer Messung und im Standby-Betrieb nur, um das Eindringen von Feuchtigkeit zu minimieren. Es wird empfohlen, sowohl das Gerät als auch die Gasversorgung immer eingeschaltet zu lassen, es sei denn, das Gerät wird längere Zeit nicht benutzt.**

---

- 1 Führen Sie die Schritte 1–7 für den Standby-Betrieb aus.
- 2 Schalten Sie ggf. jedes Zubehör aus und stellen Sie die Argonzufuhr an der Gasflasche ab.
- 3 Schalten Sie die Ein-/Ausschalttaste vorne unten links am Gerät aus.
- 4 Warten Sie, bis die grüne LED am An/Aus-Schalter vorne links nicht mehr blinkt. Schalten Sie dann den Hauptschalter an der linken Seite des Gerätes aus. Hiermit wird sowohl das Gerät als auch die Thermostatisierung des Polychromators vollständig ausgeschaltet.
- 5 Schalten Sie das Laborabluftsystem aus.
- 6 Beenden Sie die ICP Expert-Software, falls nicht mehr benötigt, mit Beenden aus dem Dateimenü. Schalten Sie Drucker und Monitor aus.

Ein Neustart des Gerätes bis zur Messbereitschaft kann mehrere Stunden dauern, da der Polychromator erst vollständig gespült und thermostabilisiert werden muss. Die Anweisungen für ein vollständiges Hochfahren finden Sie auf Seite 42.

### HINWEIS

Wird das Gerät für längere Zeit nicht verwendet, sollten Fackel, Konus, Snout und Fackelstand gereinigt werden, um Ablagerungen, Verschmutzungen oder Rückstände zu entfernen. Bei abgenommenem Konus können Sie überprüfen, ob das axiale Voroptikfenster sauber ist.

---

## Betrieb

Diese Seite ist absichtlich leer.

## 5 **Wartung und Fehlersuche**

Routinewartung	56
Reinigung	58
Reinigung der Fackel	59
Fehlersuche	68
Ersatzteile	68
Technischer Support	69

In diesem Kapitel werden die Wartung des Agilent ICP-OES beschrieben, die jederzeit vom Anwender ausgeführt werden können. Alle in diesem Kapitel nicht ausdrücklich erwähnten Wartungsmaßnahmen sollten nur von einem Servicetechniker ausgeführt werden, der durch Agilent geschult, qualifiziert oder autorisiert wurde.

### **WARNUNG**



#### **Gefahr für die Augen**

Tragen Sie immer eine Schutzbrille, wenn Sie mit Probelösungen und anderen Chemikalien arbeiten oder wenn das Plasma aktiviert ist, um die Gefahr von Augenschäden durch gefährliche Flüssigkeiten oder Exposition gegenüber UV-Strahlung zu minimieren.

### **WARNUNG**



#### **Stromschlaggefahr**

Dieses Gerät besitzt elektrische Schaltungen, Baugruppen und Komponenten, die mit gefährlichen Spannungen betrieben werden. Der Kontakt mit diesen Schaltungen, Baugruppen und Komponenten kann zum Tod, zu schwerwiegenden Verletzungen oder einem schmerzhaften Stromschlag führen.

### WARNUNG



#### HF-Gefährdung und heiße Oberflächen

Das Plasma kann Hochfrequenz (HF)-Energie auf gefährlichem Niveau aussenden. Die Einwirkung von HF-Energie kann zu schweren Hautschäden und zu einer Trübung der Augenlinsen führen, Kontakt mit einem gezündeten Plasma kann zu schweren Verbrennungen führen und eine elektrische Entladung verursachen, die eine beträchtliche Distanz überspringen kann und ggf. zum Tod, einem schweren Stromschlag oder Verbrennungen unter der Hautoberfläche führt.

### HINWEIS

Dieser Abschnitt bezieht sich auf Wartungsmaßnahmen für das ICP-OES-Gerät. Bitte entnehmen Sie Wartungsarbeiten für Ihren PC und Drucker den jeweiligen Handbüchern, und Wartungsmaßnahmen für ggf. vorhandenes Zubehör den jeweiligen Handbüchern und der ICP Expert Hilfe.

## Rutinewartung

Die folgenden Teile am ICP-OES, Verbrauchsmaterialien und Zubehör erfordern eine Routinewartung. Wartungsanleitungen finden Sie im ICP Expert Hilfe- und Lernsystem. Zum Aufrufen der Anleitungen doppelklicken Sie auf das Symbol für das ICP Expert Hilfe- und Lernsystem auf dem Desktop. Klicken Sie auf oder suchen Sie nach **Maintenance** (Wartung).

Die Häufigkeit für die Durchführung dieser Routinewartungsaufgaben hängt von der Häufigkeit, mit der das Gerät benutzt wird, und der Art der analysierten Proben ab. Bei schwierigen Probenmatrizen oder bei ständig laufenden Systemen ist eine häufigere Wartung erforderlich.

### Stündlich

- ❑ Überprüfen und leeren Sie ggf. den Abfallgefäß.

### Täglich

- ❑ Überprüfen Sie das Abluftsystem und den Argondruck.
- ❑ Überprüfen Sie den Wasserstand im Argon-Befeuchter (falls vorhanden) vor jeder Nutzung.

## Wartung und Fehlersuche

- ❑ Reinigen Sie die Oberfläche des ICP-OES (verschüttete Flüssigkeiten sollten sofort entfernt werden).
- ❑ Überprüfen Sie die Fackel auf eine Blockage des Injektors oder andere Beschädigungen.
- ❑ Überprüfen Sie den Zerstäuber auf Blockage oder Pulsation während des Betriebs.
- ❑ Überprüfen Sie die Pumpenschläuche und ersetzen Sie diese, falls sie gequetscht oder beschädigt sind oder ihre Elastizität verloren haben. Entspannen Sie die Pumpenschläuche, wenn die Pumpe nicht verwendet wird.
- ❑ Führen Sie eine Sichtprüfung der Zerstäuberkammer durch, um sicherzustellen, dass alle Verbindungen dicht und sicher sind und dass die Abfall-Lösung korrekt abläuft.

### Wöchentlich

- ❑ Reinigen Sie die Fackel.
- ❑ Überprüfen Sie den Konus (axial) oder den Snout (radial); reinigen Sie die Teile falls erforderlich.
- ❑ Überprüfen Sie die anderen Probenzuführungsleitungen und O-Ringe.
- ❑ Tauschen Sie die Schläuche der peristaltischen Pumpe aus.
- ❑ Reinigen Sie den Zerstäuber.

### Monatlich

- ❑ Reinigen Sie die Zerstäuberkammer.
- ❑ Reinigen Sie den Zerstäuber.
- ❑ Überprüfen Sie die anderen Probenzuführungs- und Transferleitungen und O-Ringe (achten Sie auf übermäßigen Verschleiß, schlechte Abdichtung oder Knicke und tauschen Sie die Teile falls erforderlich aus).
- ❑ Überprüfen Sie das abnehmbare axiale und radiale präoptische Fenster auf Verschmutzung. Falls erforderlich, reinigen oder austauschen.
- ❑ Überprüfen Sie den Zustand des Filters am Lufteinlass oben am Gerät. Haben sich dort Staub und Verschmutzungen angesammelt, entfernen Sie den Lufteinlassfiltereinheit und tauschen das Filterelement aus.

## Wartung und Fehlersuche

- ❑ Überprüfen Sie den Wasserstand im Wasserkühler (Einzelheiten dazu finden Sie im mit dem Wasserkühler mitgelieferten Handbuch).
- ❑ Überprüfen/reinigen Sie den Wärmetauscher des Wasserkühlers, um mögliche Staub- und Schmutzablagerungen zu entfernen.
- ❑ Führen Sie eine Wellenlängenkalibrierung durch.
- ❑ Überprüfen Sie die externe Gasversorgung, einschließlich der an das Gerät angeschlossenen Leitungen auf Leckagen und Spannungsrisse. Beschädigte, undichte oder abgenutzte Teile sollten ausgetauscht werden.

### Jährlich

- ❑ Lassen Sie das Kühlmittel aus dem Kühlsystem ab und wechseln Sie es aus.
- ❑ Wechseln Sie den Argon-Spülgasfilter.
- ❑ Entfernen Sie den Wasserfilter rechts im Gerät und reinigen Sie ihn.
- ❑ Wechseln Sie regelmäßig das Kühlmittel im Kühlsystem und setzen Sie ein Algizid zu (entsprechend der Empfehlung des Herstellers).

## Reinigung

Im Probenfach verschüttete Substanzen sollten sofort aufgewischt werden.

Der Anwender (oder sonstige befugte Personen) muss eine geeignete Dekontaminierung durchführen, wenn Gefahrstoffe auf oder im ICP-OES verschüttet werden.

Alle Oberflächen des ICP-OES sollten sauber gehalten werden. Für die Reinigung sollte ausschließlich ein weiches Tuch verwendet werden. Das Tuch kann bei Bedarf mit Wasser oder einem milden Reinigungsmittel angefeuchtet werden. Verwenden Sie keine organischen Lösemittel oder Scheuermittel.

Vor Anwendung von Reinigungsmitteln, Verfahren oder Dekontaminierungsmethoden, die nicht von Agilent empfohlen werden, sollten sich Anwender (oder sonstige befugte Personen) von einem durch Agilent autorisierten Servicetechniker oder Mitarbeiter bestätigen lassen, dass die beabsichtigte Methode das Gerät nicht beschädigt.

## Reinigung der Fackel

Zur Maximierung der Nutzungsdauer aller 5800/5900 ICP-OES Easy Fit Fackeln werden folgende Reinigungsverfahren empfohlen, wenn Verfärbungen am äußeren Fackelrohr sichtbar werden.

Zur Maximierung der Fackelstandzeit und zur Verhinderung von Kontamination sollten der Zustand und die Sauberkeit der Fackel täglich kontrolliert werden.

Anweisungen zur Reinigung der Fackel für Proben in organischen Lösemitteln von Kohlenstoffablagerungen auf dem Injektor finden Sie in der ICP Expert Hilfe.

Zum Aufrufen der Hilfe doppelklicken Sie auf das Symbol ICP Expert Hilfe auf dem Desktop.

### VORSICHT

**Reinigungsdrähte oder Scheuermittel wie Bürsten oder Scheuerschwämme dürfen nicht zur Fackelreinigung verwendet werden.**

---

### WARNUNG



#### Heiße Oberfläche und Gefahr durch Chemikalien

Während des Gerätebetriebs werden die Fackel und der Fackelstand extrem heiß und kühlen nach Abschalten des Geräts nur langsam ab. Lassen Sie die Fackel und das Fackelfach daher mindestens fünf Minuten lang abkühlen, bevor Sie versuchen, die Fackel zu entfernen. Verwenden Sie hitzebeständige Handschuhe.

Salpetersäure, Salzsäure und stark basische Lösungen sind sehr korrosiv und können bei Kontakt mit der Haut schwere Verätzungen verursachen. Die Zubereitung von sauren Reinigungslösungen und das Reinigen sollten unter einem Abzug erfolgen. Beim Arbeiten mit diesen Säuren ist es unerlässlich, stets angemessene Schutzkleidung zu tragen. Bei Kontakt der Haut mit Säure muss die betreffende Stelle ausgiebig mit Wasser gespült werden. Suchen Sie sofort einen Arzt auf.

---

#### Wichtig

Benutzen Sie für die Reinigungslösungen ein sauberes Becherglas (möglichst eine hohe 100 ml-Form) oder einen ähnlichen Behälter mit weiter Öffnung. Verwenden Sie den empfohlenen Fackel-Reinigungsständer (siehe Abbildung 15A) für 5800/5900 ICP-OES Easy Fit Fackeln (Bestellnummer G8010-68021), um die Fackel während des Reinigungsprozesses umgekehrt in der Reinigungslösung zu

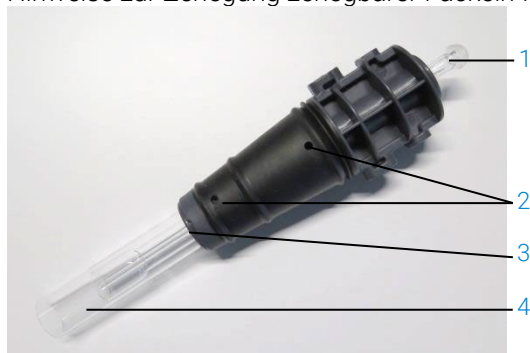
## Wartung und Fehlersuche

tauchen. Der Fackel-Reinigungsständer unterstützt die Reinigung der Fackel, verhindert eine Beschädigung des zerbrechlichen Endes des Quarz-Außenrohrs und begrenzt die Exposition der Elastomermaterialien im Fackelkörper gegenüber Säuredämpfen, was den frühzeitigen Verschleiß reduziert.

- Benutzen Sie ausschließlich reine/partikelfreie Spülmittel oder Säure für die Reinigung.
- Achten Sie darauf, dass die Dichtung zwischen dem Quarz-Außenrohr und dem Kunststoffsockel nicht in Kontakt mit Säure gerät.
- Tauchen Sie die abnehmbare ober Dichtung der teilweise zerlegbaren Fackel nicht in Reinigungslösung.
- Halten Sie die Fackel während aller Reinigungs- und Spülschritte senkrecht und mit der Kugelschliff-Verbindung nach obenweisend, sofern nicht anders angewiesen.
- Entfernen Sie bei der einteiligen Fackel nicht die selbstklebende Kappe, die die Dichtung zwischen Quarz und Kunststoff abdeckt.
- Zerlegen Sie die teilweise und vollständig zerlegbaren Fackeln zur besseren Reinigung für das Spülen und Trocknen.

### Säurebad-Reinigungsverfahren für Fackeln für Proben auf Wasser- oder Säurebasis (einteilige und teilweise zerlegbare Fackeln)

Hinweise zur Zerlegung zerlegbarer Fackeln finden Sie auf Seite 28.



**Abbildung 14.** Komponenten der Fackel mit 1. Kugelschliff-Verbindung, 2. Gaseinlass, 3. Fackel-Sicherungsring (nur bei zerlegbaren Fackeln) und 4. Außenrohr der Fackel

## Wartung und Fehlersuche

### So reinigen Sie die Fackel:

- 1 Stellen Sie in einem weiten Becherglas eine 50%ige Königswasser-Lösung her (1 Teil deionisiertes Wasser, 1 Teil Königswasser). Königswasser besteht aus konzentrierter Salpetersäure und Salzsäure im Verhältnis 1:3.
- 2 Stellen Sie das Becherglas mit der Säurelösung unter den Fackel-Reinigungsständer.
- 3 Tauchen Sie die Quarzteile der Fackel mindestens 1 Stunde lang in 50%iges Königswasser. Die Dauer des Reinigungsverfahrens hängt vom Ausmaß der Kontamination ab. Belassen Sie die Fackel jedoch nicht länger als 4 Stunden in der Säure. Sind nach der Reinigung in 50%iges Königswasser noch Ablagerungen vorhanden, wiederholen Sie das Reinigungsverfahren mit einer höher konzentrierten Königswasserlösung.
- 4 Schieben Sie die Fackel durch die Öffnung des Fackel-Reinigungsständers in die Königswasserlösung (siehe Abbildung 15A, B, C und D). Stellen Sie sicher, dass das Quarz-Außenrohr und der Injektor ganz in die Lösung eintauchen.

Zum Eintauchen des Injektors ohne Quarz-Außenrohrset sollte die Schutzplatte für das Fackelinjektorrohr am Fackel-Reinigungsständer installiert sein, um den Fackelkörper vor sauren Dämpfen zu schützen.

Bei teilweise oder vollständig zerlegbaren Fackeln kann das Quarz-Außenrohrset entfernt werden und separat in ein Becherglas mit Königswasser getaucht werden (Abbildung 15D).

- 5 Pipettieren Sie etwas Säure durch die Kugelschliff-Verbindung des Injektors, um Ablagerungen im unteren Teil des Injektors zu entfernen. Siehe Abbildung 16A.

#### VORSICHT

**Vermeiden Sie einen Kontakt der Dichtung zwischen Quarzteil und Kunststoffsockel mit Säure. Die Dichtung und der Fackelkörper könnten beschädigt werden.**

#### HINWEIS

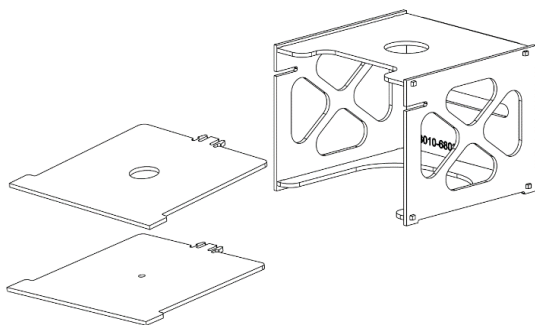
Für die Fackel ist ein Fackel-Reinigungsständer von Agilent lieferbar, in dem die Fackel bei der Reinigung stabil und aufrecht gehalten wird. Einzelheiten finden Sie auf der Agilent Website [www.agilent.com](http://www.agilent.com).

## Wartung und Fehlersuche

- 6 Lassen Sie die einteilige Fackel während aller Reinigungs- und Spülschritte umgedreht, sofern keine anderen Hinweise gegeben werden.



**Abbildung 15A.** Reinigen der Fackel in der Königswasserlösung. Stellen Sie sicher, dass der Injektor ganz in die Lösung eintaucht.



**Abbildung 15B und C.** Montierter Fackel-Reinigungsständer mit austauschbaren Schutzplatten. Injektor taucht in Königswasser ein.



**Abbildung 15D.** Quarz-Außenrohrset taucht in Königswasser ein.

- 7 Vor einer Verwendung im Gerät müssen die Fackel und das Außenrohrset gründlich gespült und vollständig getrocknet werden.
- 8 Befolgen Sie die Schritte unter „Spülen der Fackel“ und „Trocknen der Fackel“ weiter unten.

### Spülen der Fackel

So spülen Sie die Fackel (einteilige und teilweise zerlegbare Fackeln):

- 1 Halten Sie die Fackel mit der Kugelgelenkverbindung nach oben.
- 2 Spülen Sie die Fackel von außen und von innen mit deionisiertem Wasser (18 M $\Omega$ .cm). Benutzen Sie eine Spritzflasche, um den Wasserstrahl gezielt einzusetzen. Siehe Abbildung 16A.
- 3 Drehen Sie die Fackel um (siehe Abbildung 16B), sodass das Quarzrohr und der Injektor nach oben und die Kugelgelenkverbindung nach unten weisen. Spülen Sie die Quarzrohre mit Wasser, sodass das Wasser mindestens 1 Minute lang aus den Gaseinlässen und der Kugelgelenkverbindung läuft.

## Wartung und Fehlersuche



**Abbildung 16A.** Spülen des Injektors mit deionisiertem Wasser durch die Kugelgelenkverbindung.



**Abbildung 16B.** Spülen der Gaseinlässe und der Kugelgelenkverbindung mit deionisiertem Wasser.

## Wartung und Fehlersuche

- 4 Ist die Fackel zur Reinigung zerlegt, reinigen Sie sorgfältig das Quarz-Außenrohrset und die abnehmbare obere Dichtung. Siehe Abbildung 17A und Abbildung 17B.



**Abbildung 17A und B.** Spülen des Quarz-Außenrohrsets und der oberen Dichtung mit deionisiertem Wasser.

- 5 Trocknen Sie die Fackel vollständig und montieren Sie ggf. die teilweise zerlegbare Fackel vor der Verwendung im Gerät.

### HINWEIS

Bei Proben mit hoher Salzfracht (TDS) wie bei Bodenaufschlüssen tauchen Sie die Quarzteile der Fackel nach dem anfänglichen Säurebad-Reinigungsschritt 10 Minuten lang in 5 % (v/v) Laborspülmittel. Vor einer Verwendung im Gerät muss die Fackel immer gründlich gespült und vollständig getrocknet werden. Befolgen Sie die Schritte unter „Spülen der Fackel“ weiter oben und „Trocknen der Fackel“ weiter unten. Mit diesem Extraschritt können Ablagerungen auf dem Außenrohr der Fackel u. U. reduziert werden.

### VORSICHT

**Legen Sie die Teile der Fackel aus Kunststoff nicht in einen Trockenschrank. Ein Trockenschrank ist im Vergleich zur Verwendung von Druckluft, Argon oder Stickstoff weniger wirksam zur Entfernung der Feuchtigkeit und kann die Fackel beschädigen.**

### Trocknen der Fackel

- 1 Halten Sie die Fackel über Kopf (mit der Kugelgelenkverbindung nach oben).
- 2 Blasen Sie Druckluft, Argon oder Stickstoff durch die Gaseinlässe im Sockel und durch die Öffnung der Kugelgelenkverbindung, um Feuchtigkeit zu entfernen. Siehe Abbildung 18A und Abbildung 18B.



**Abbildung 18A** und **B**. Trocknen der Fackel mit Druckluft, Argon oder Stickstoff.

## Wartung und Fehlersuche

- 3 Blasen Sie Druckluft, Argon oder Stickstoff durch das offene Ende des Quarz-Außenrohrsets. Führen Sie die Druckluftdüse nicht in das Rohrset ein. Siehe Abbildung 19.



**Abbildung 19.** Blasen Sie Druckluft, Argon oder Stickstoff durch das offene Ende des Außenrohrsets.

- 4 War die Fackel zur Reinigung zerlegt, blasen Sie Druckluft, Argon oder Stickstoff durch das Quarz-Außenrohrset und die obere Dichtung, um alle Feuchtigkeit zu entfernen.
- 5 Blasen Sie vorsichtig die verbliebene Feuchtigkeit vom Fackelkörper und den Quarzteilen ab.
- 6 Vor der erneuten Installation der Fackel im Gerät muss darauf geachtet werden, dass die gesamte Feuchtigkeit entfernt worden ist.
- 7 Bei teilweise und vollständig zerlegbaren Fackeln empfiehlt es sich, die Fackel zu zerlegen, um für die vollständige Trocknung einfachen Zugang zum Fackelkörper zu erhalten.

### Zusätzliche Prüfungen nach der Reinigung

Nach der Reinigung müssen die folgenden Prüfungen durchgeführt werden:

- 1 Sichtprüfung der Fackel auf Schäden, z. B. loser Sitz der Quarz-Rohre im Kunststoffsockel, Löcher oder Risse. Wird eine Beschädigung festgestellt, muss die Fackel sofort ersetzt werden.

## Wartung und Fehlersuche

- 2 Prüfen Sie nach Einbau der Fackel in das Gerät auf Rückstände, und stellen Sie so fest, ob das Reinigungsverfahren ausreichend war. Werden Rückstände festgestellt, muss das Reinigungsverfahren wiederholt werden.
- 3 Die Fackel muss ersetzt werden, wenn sich die äußere Oberfläche des Quarz-Außenrohrs rau anfühlt (ein Hinweis auf Verschleiß) oder wenn Sprünge sichtbar sind.

### HINWEIS

Durch eine langzeitige Exposition gegenüber Säure während der Reinigung kann sich der Kunststoffsockel verfärben. Diese Veränderung ist lediglich optischer Natur und sollte keine Auswirkungen auf die Fackelleistungen haben, solange die Fackel sauber ist und die anderen Fackelprüfungen zufriedenstellend verlaufen.

### TIPP

Lagern Sie die Fackel in der Originalverpackung oder einem Kunststoffbeutel, wenn sie nicht verwendet wird, oder verwenden Sie alternativ das Lagerungsrack für Agilent ICP-OES Easy Fit Fackeln (Bestellnummer G8010-67000).

## Fehlersuche

Informationen zur Fehlersuche finden Sie im ICP Expert Hilfe- und Lernsystem:

- 1 Doppelklicken Sie auf das Symbol ICP Expert-Hilfe- und Lernsystem auf dem Desktop.
- 2 Klicken Sie auf oder suchen Sie nach **Troubleshooting**, um die Anweisungen zur Fehlersuche anzuzeigen.

## Ersatzteile

Nähere Informationen zur Bestellung von Ersatzteilen und Verbrauchsmaterialien finden Sie auf der Website von Agilent Technologies:

[www.agilent.com](http://www.agilent.com)

Zum Ersatz der unten aufgelisteten Komponenten müssen Sie von Agilent hergestellte Teile verwenden, die Sie online auf der Website von Agilent oder über Ihren zuständigen Vertriebsmitarbeiter bestellen können.

## Wartung und Fehlersuche

Beim Austausch von Kommunikationskabeln verwenden Sie Ethernet-Kabel „Kategorie 5E Signalkabel, STP/FTP, abgeschirmt, verdrillt, weiß, 14 ft, gebootet“, um die EMV-Konformität zu erhalten.

In der folgenden Liste sind Teile aufgeführt, die Sie vorrätig haben sollten, um wartungs- und reparaturbedingte Ausfallzeiten zu minimieren:

- Fackel (einteilig) oder Ersatzteile wie Außenrohrset und Injektor bei der Verwendung einer zerlegbaren Fackel
- Lufteinlassfilterelement (Staubfilter)
- Axiales präoptisches Fenster
- Radiales präoptisches Fenster
- Zerstäuberammer
- Zerstäuber
- Schläuche für peristaltische Pumpen
- Drainageschlauch

## Technischer Support

Kontaktangaben zum technischen Support finden Sie auf der Website von Agilent Technologies:

[www.agilent.com](http://www.agilent.com)

## Wartung und Fehlersuche

Diese Seite ist absichtlich leer.



# Inhalt dieses Handbuchs

In diesem Handbuch wird Folgendes beschrieben:

- In diesem Handbuch wird Folgendes beschrieben:
- Sicherheitshinweise und Gefahren
- Einleitung
- Installation
- Betrieb
- Wartung und Fehlersuche

[www.agilent.com](http://www.agilent.com)

© Agilent Technologies, Inc. 2025

Edition 3, 10/2025



G8020-92002

