



Agilent 1290 Infinity オートサンプラ

ユーザーマニュアル



Agilent Technologies

注意

© Agilent Technologies, Inc. 2011-2012

本マニュアルは米国著作権法および国際著作権法によって保護されており、Agilent Technologies, Inc. の書面による事前の許可なく、本書の一部または全部を複製することはいかなる形式や方法（電子媒体による保存や読み出し、外国語への翻訳なども含む）においても、禁止されています。

マニュアル番号

G4226-96001

エディション

01/2012

Printed in Germany

Agilent Technologies
Hewlett-Packard-Strasse 8
76337 Waldbronn

本製品は、システムが適切な規制機関で登録を受け関連する規制に準拠している場合、ピトロ診断システムのコンポーネントとして使用できます。それ以外の場合は、一般的な実験用途でのみ使用できます。

保証

このマニュアルに含まれる内容は「現状のまま」提供されるもので、将来のエディションにおいて予告なく変更されることがあります。また、Agilent は、適用される法律によって最大限に許可される範囲において、このマニュアルおよびそれに含まれる情報に関して、商品性および特定の目的に対する適合性の暗黙の保証を含みそれに限定されないすべての保証を明示的か暗黙的かを問わず一切いたしません。Agilent は、このマニュアルまたはそれに含まれる情報の所有、使用、または実行に付随する過誤、または偶然的または間接的な損害に対する責任を一切負わないものとし、Agilent とお客様の間に書面による別の契約があり、このマニュアルの内容に対する保証条項がこの文書の条項と矛盾する場合は、別の契約の保証条項が適用されます。

技術ライセンス

このマニュアルで説明されているハードウェアおよびソフトウェアはライセンスに基づいて提供され、そのライセンスの条項に従って使用またはコピーできます。

安全に関する注意

注意

注意は、危険を表します。これは、正しく実行しなかったり、指示を順守しないと、製品の損害または重要なデータの損失にいたるおそれがある操作手順や行為に対する注意を喚起します。指示された条件を十分に理解し、条件が満たされるまで、注意を無視して先に進んではなりません。

警告

警告は、危険を表します。これは、正しく実行しなかったり、指示を順守しないと、人身への傷害または死亡にいたるおそれがある操作手順や行為に対する注意を喚起します。指示された条件を十分に理解し、条件が満たされるまで、警告を無視して先に進んではなりません。

本書の内容

本書では、Agilent 1290 Infinity オートサンプラ (G4226A) について説明します。

1 はじめに

この章では、オートサンプラの概要を示します。

2 設置要件と仕様

この章では、環境要件、物理的仕様、および性能仕様についての情報を示します。

3 オートサンプラの設置

この章では、オートサンプラの開梱、欠品確認、スタック検討事項、設置についての情報を示します。

4 LAN コンフィグレーション

この章では、オートサンプラを Agilent ChemStation PC に接続する方法についての情報を示します。

5 モジュールの使用

この章では、分析用のオートサンプラの設定方法と基本設定について説明します。

6 性能の最適化

この章では、パフォーマンスの最適化の方法と追加のデバイスの使用方法について説明します。

7 トラブルシューティングおよび診断

この章では、トラブルシューティングおよび診断機能、およびさまざまなユーザーインターフェースについての概要を示します。

8 エラー情報

この章では、エラーメッセージの意味を解説し、考えられる原因に関する情報とエラー状態から回復するための推奨方法を示します。

9 テスト機能

この章では、モジュールのテストについて説明します。

10 メンテナンス

この章では、オートサンプラのメンテナンスについて説明します。

11 メンテナンス用部品

この章では、モジュールに使用される部品と器材について説明します。

12 ハードウェア情報

この章では、オートサンプラにおけるハードウェアと電子機器について詳しく説明します。

13 ケーブルの識別

この章では、1200 シリーズの HPLC モジュールに使用されるケーブルについて説明します。

14 付録

この章では、安全性、法律、ホームページに関する追加情報を記載しています。

目次

1	はじめに	9
	機能	10
	このモジュールの概要	11
	オートサンプラの原理	13
	アーリーメンテナンスフィードバック機能	19
	機器のレイアウト	20
2	設置要件と仕様	21
	設置要件	22
	物理的仕様	25
	性能仕様	26
3	オートサンプラの設置	29
	オートサンプラの開梱	30
	スタック構成の最適化	32
	オートサンプラの設置	37
	オートサンプラへの配管	39
4	LAN コンフィグレーション	41
	LAN 環境でのモジュールの設定	42
	LAN 経由のモジュールの接続	43
5	モジュールの使用	45
	オートサンプラの準備	46
	Agilent ChemStation を使用したオートサンプラの設定	48
	Agilent Instant Pilot (G4208A) 使用時のオートサンプラのメイン画面	58

目次

6	性能の最適化	61	
	ディレイボリュームとエクストラカラムボリューム		62
	最適なディレイボリュームの設定方法	63	
	注入量を増加させる方法	66	
	ハイスループットを達成する方法	68	
	高分解能を達成する方法	69	
	感度を向上させる方法	72	
	キャリーオーバを最少にする方法	79	
7	トラブルシューティングおよび診断	81	
	モジュールのインジケータとテスト機能の概要		82
	ステータスインジケータ	83	
	ユーザーインタフェース	85	
	Agilent 診断用ソフトウェア	86	
8	エラー情報	87	
	エラーメッセージの内容	89	
	一般的なエラーメッセージ	90	
	モジュールのエラーメッセージ	99	
9	テスト機能	115	
	はじめに	116	
	システム圧力テスト	117	
	サンプリークテスト	120	
	サンプルトランスポートセルフアライメント		122
	メンテナンスポジション	124	
	インジェクタステップ	128	

10	メンテナンス	131
	メンテナンスの概要	132
	警告と注意	133
	メンテナンスの概要	135
	モジュールのクリーニング	136
	ニードルアセンブリの取り外し	137
	ニードルアセンブリの取り付け	140
	ニードルシートの交換	143
	ロータシールの交換	145
	メタリングシールの取り外し	148
	メタリングシールの取り付け	151
	ペリスタルポンプカートリッジの交換	153
	インタフェースボードの設置	156
	モジュールファームウェアの交換	158
11	メンテナンス用部品	159
	メンテナンス部品の概要	160
	バイアルトレイ	161
	推奨プレートおよびクロージングマット	162
	推奨バイアルプレート	163
	アクセサリキット	164
	アナリティカルヘッドアセンブリ	165
	インジェクションバルブアセンブリ	166
	カバー部品	167
	リークシステムの部品	168
	アップグレードキット	169
	大容量注入キット（マルチ注入）	170
12	ハードウェア情報	171
	ファームウェアについて	172
	起動と初期化のプロセス	175
	電氣的接続	177
	インタフェース	179
	8 ビットコンフィグレーションスイッチの設定（オンボード LAN なし）	186

目次

13 ケーブルの識別	191
ケーブル概要	192
アナログケーブル	195
リモートケーブル	197
BCD ケーブル	201
CAN/LAN ケーブル	203
外部接点ケーブル	204
Agilent モジュールから PC	205
Agilent 1200 モジュールからプリンタ	206
14 付録	207
安全に関する一般的な情報	208
リチウム 電池に関する情報	211
廃液電気および電子機器 (WEEE) 指令 (2002/96/EC)	212
無線妨害	213
騒音レベル	214
溶媒の使用	215
アジレントのウェブサイト	216



1 はじめに

機能	10
このモジュールの概要	11
オートサンプラの原理	13
アーリーメンテナンスフィードバック機能	19
機器のレイアウト	20

この章では、オートサンプラの概要を示します。



機能

1290 Infinity オートサンプラでは、圧力範囲を上げることにより、Agilent 1290 Infinity LC システムで現在のカラムテクノロジー（サブ 2 ミクロンナローボアカラム）の使用が可能になります。最適化された新しい部品による堅牢性の向上、フロースルー設計による最小キャリーオーバーの高速注入、高いサンプルスループット用のサンプル注入速度の向上、オーバーラップ注入モードを使用した生産性の向上、バイアルやウェルプレートなどのさまざまなタイプのサンプルコンテナを用いた、柔軟性が高く便利なサンプルハンドリングが達成されています。384 ウェルプレートを使用することにより、最大で 768 のサンプルを無人で処理できます。

仕様については、『「性能仕様」 26 ページ』を参照してください。

注記

この 1290 Infinity オートサンプラは、Agilent 1290 Infinity 液体クロマトグラフとともに導入されました。

このモジュールの概要

オートサンプラの移送機構では、X-Z-シータロボットを使用して、ウェルプレート上のサンプリングアームのポジショニングを最適化します。サンプリングアームがプログラムされたサンプルポジションに置かれると、プログラムされた量のサンプルが、メタリングデバイスによってサンプリングニードルに吸引されます。続いてサンプリングアームはインジェクションポジションに移動し、サンプルがカラムに注入されます。

オートサンプラは、バイアル/プレートプッシャ機構を採用しており、ニードルがサンプル容器から引き抜かれる際にバイアルまたはプレートを押さえます（セプタムを使用する場合は必須）。このバイアル/プレートプッシャは、センサを用いてプレートの存在を検出し、使用されるプレートにかかわらず正確な動作を確保します。移送機構（X-Z-シータロボット）の X 軸、Z 軸、シータ軸は、すべてステッパモータにより駆動されます。光学エンコーダにより、可動部の正しい動作が保証されます。

標準メタリングデバイスの注入量は 0.1 ~ 20 μl です。注入量 0.1 ~ 40 μl のメタリングデバイスが、注入を制限する 20 μl の低リストリクシオンループキャピラリとともに G4226A に設置されます。メタリングデバイスを含む流路全体は、注入後に移動相によって常にフラッシュされるため、キャリーオーバを最小限に抑えられます。

さらに、ニードルの外部を洗浄するために、ペリスタルポンプ付きのニードルフラッシュステーションが取り付けられています。これにより、非常に感度の高い分析のキャリーオーバをさらに低減することができます。

洗浄用の移動相が入ったボトルは、溶媒ボトルキャビネットに設置します。洗浄中に発生した廃液は、廃液チューブを通して安全に排出されます。

6 ポート（5 ポートのみを使用）インジェクションバルブユニットは、高速のハイブリッドステッパモータによって駆動されます。サンプリング動作中は、バルブユニットはオートサンプラを迂回し、ポンプのフローをカラムに直接接続します。注入および分析時は、バルブユニットはオートサンプラを通じて送液を行うため、すべてのサンプルがカラムに確実に注入され、メタリングユニットとニードルは、常に次のサンプリング動作の開始前までに残留物を除去できます。

1 はじめに

このモジュールの概要

冷却機能付オートサンプラのバイアル / プレート温度の制御は、追加の Agilent 1200 シリーズモジュールである Agilent 1200 シリーズサーモスタット (ALS/FC/ スポッタ用) を使用することで実現します。サーモスタットには、ペルチェ素子制御の熱交換器が含まれます。ファンは、オートサンプラのサンプルバイアルトレイの上にある空気を引き込みます。この空気は、冷却 / 加熱モジュールのフィンを通り抜けます。このとき、空気は設定された温度に応じて冷却または加熱されます。温度制御された空気は、特別に設計されたサンプルトレイの下にある凹部を通してオートサンプラ内に入ります。その後、空気はトレイ内のバイアル数にかかわらず、サンプルトレイ全体を均一に流れ、効果的な温度制御が確保されます。冷却モードでは、ペルチェ素子の冷却面の両方に結露が生じます。この凝縮水は、凝縮水用ボトルの中に安全に導かれます。

オートサンブラの原理

サンプリング動作中のオートサンブラコンポーネントの動作は、オートサンブラプロセッサによって常時モニタリングされています。このプロセッサによって、各動作のタイムウィンドウと物理的な移動範囲が定義されています。サンプリング動作の特定ステップを正常に終了できないと、エラーメッセージが生成されます。サンプリング動作中、注入バルブによって溶媒はオートサンブラからバイパスされます。ニードルは目的のサンプル位置に移動してサンプル内の液体の中に下がると、計量デバイスのプランジャが一定距離を後退して任意の容量が吸引されます。その後、ニードルが再度上昇し、シート上に移動します。サンプリング動作の終了時点で注入バルブがメインパスポジションに戻ると、サンプルがカラムに注入されます。

標準のサンプリング動作は、以下の順序で実行されます。

- 1 注入バルブがバイパスポジションに切り替えられます。
- 2 計量デバイスのプランジャが初期化ポジションに移動します。
- 3 ニードルロックが上昇します。
- 4 ニードルが任意のサンプルバイアル（またはウェルプレート）の位置に移動します。
- 5 ニードルが任意のサンプルバイアル（またはウェルプレート）の中に下がります。
- 6 計量デバイスが設定されたサンプル量を吸引します。
- 7 ニードルがサンプルバイアル（またはウェルプレート）から上昇します。
- 8 その後、ニードルがシート上に移動します。
- 9 ニードルロックが下降します。
- 10 注入バルブがメインパスポジションに切り替わり、注入サイクルが終了します。

ニードルは必要に応じてステップ 7 と 8 の間で洗浄されます。

1 はじめに

オートサンプラの原理

注入動作

注入動作の開始前、および分析中は、注入バルブはメインパスポジションです。注入バルブがこのポジションにあると、移動相はオートサンプラの計量デバイス、サンプルループ、およびニードル内を送液されます。これにより、サンプルに触れた部分がすべて分析中にフラッシュされ、キャリーオーバーを最小限に抑えます。

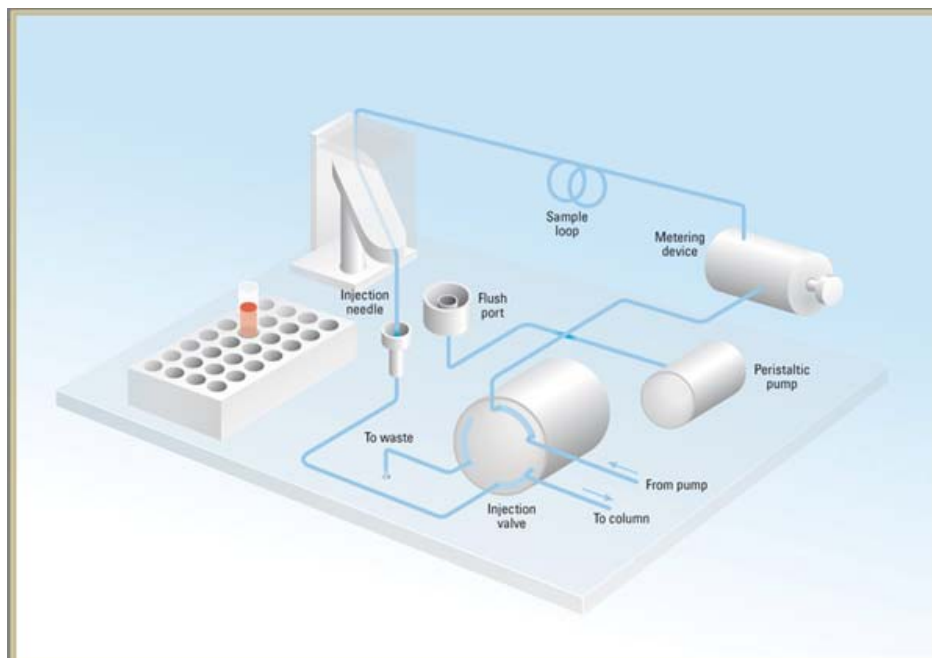


図 1 メインパスポジション

サンプリング動作開始時、バルブユニットはバイパスポジションに切り替わります。ポンプから送られた移動相は、ポート 1 のバルブユニットに入り、ポート 6 を通ってカラムに直接流れます。

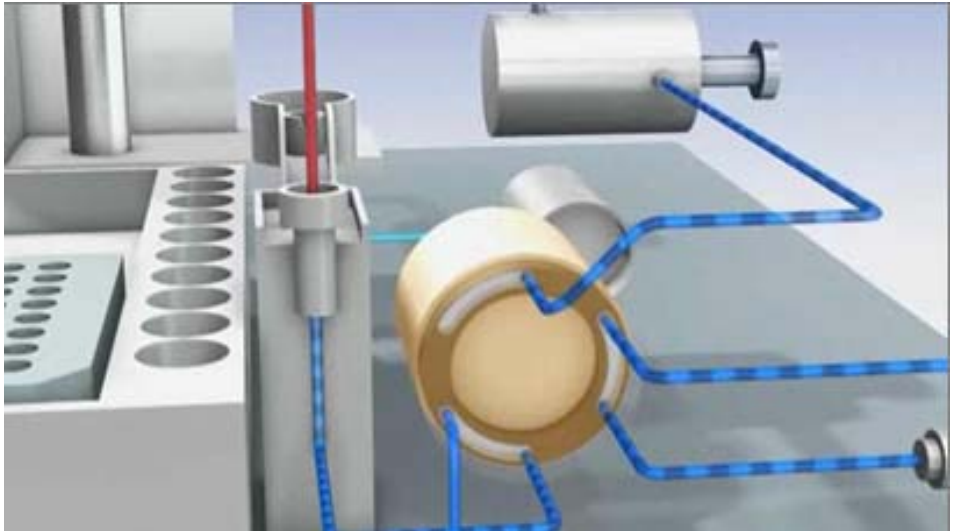


図 2 バイパスポジション

1 はじめに

オートサンプラの原理

標準注入動作では、最初にバイアルからサンプルを吸引します。そのため、ニードルが目的のサンプル位置に移動してサンプル内の液体の中に下降し、計量デバイスのプランジャが一定距離を後退して任意の容量が吸引されます。その後、ニードルが再度上昇し、シート上に移動します。インジェクタプログラムでは、ここに複数の手順が組み込まれます。

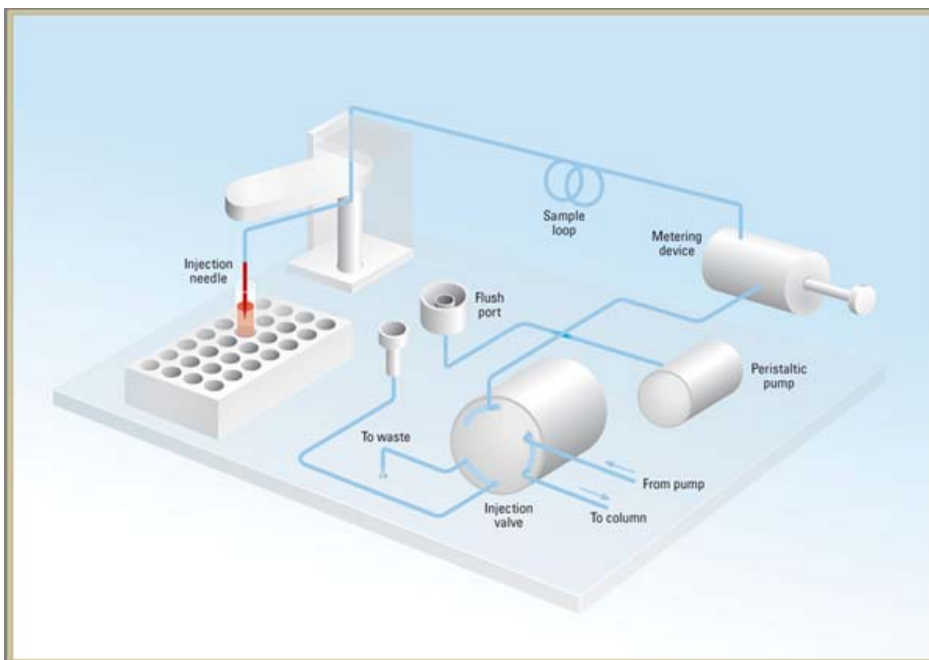


図 3 サンプルの吸引

ニードルの フラッシング

キャリーオーバーを抑えて非常に高感度の分析を行うために、注入前にサンプリングユニットのインジェクタポートの後ろにあるフラッシュポートでニードルの外部を洗浄できます。ニードルがフラッシュポートに移動すると、すぐにペリスタルチックポンプが定義された時間だけ溶媒を送液してニードルの外部を洗浄します。この処理が終了すると、ニードルは注入ポートに戻ります。

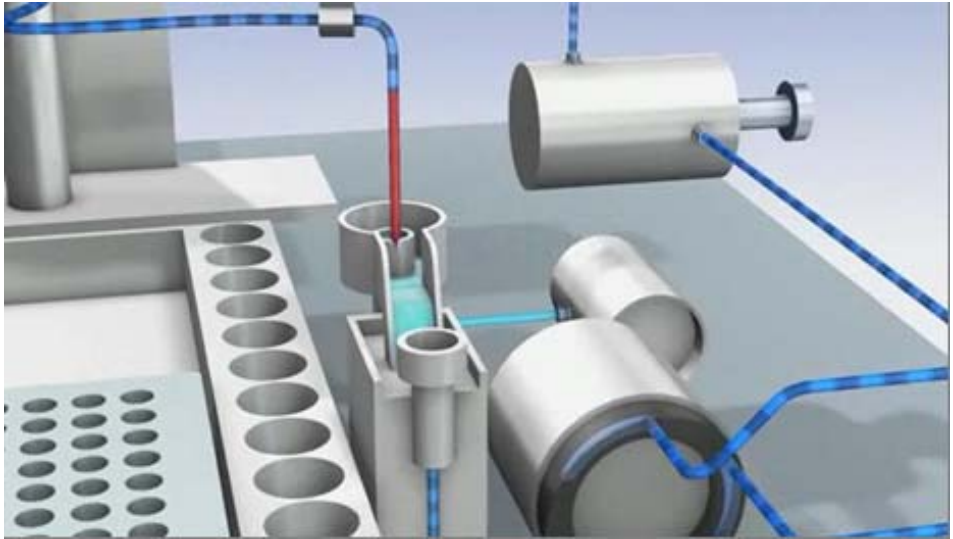


図 4 ニードルのフラッシュ

1 はじめに

オートサンプラの原理

注入と分析 最後のステップは注入と分析のステップです。6ポートバルブがメインパスポジションに切り替わり、サンプルループを通る流路に戻ります。溶媒フローはサンプルはループ内を通過してサンプルをカラムに運び、分離が始まります。これは、分析の構成要素であるランの初期段階です。この段階では、性能に影響するすべての主要ハードウェアの内部が溶媒フローでフラッシュされます。標準のアプリケーションでは、フラッシュ手順の追加は必要ありません。

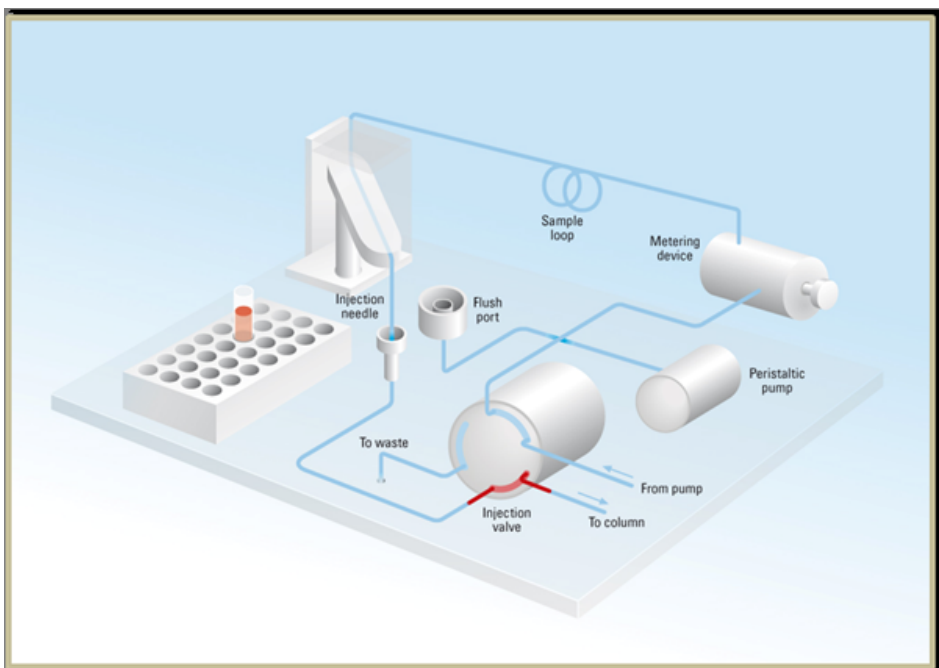


図 5 注入とラン

アーリーメンテナンスフィードバック機能

本機器のメンテナンスとして、機械的摩耗または応力にさらされる流路内の部品を交換する必要があります。理想的には、部品を交換する頻度は、あらかじめ決めた間隔ではなく、モジュールの使用頻度と分析条件に基づいて決定します。**Early Maintenance Feedback** (Early Maintenance Feedback) 機能は、機器内の各部品の使用状態をモニタリングし、ユーザー設定可能なリミットを超えた時点でユーザーにフィードバックする機能です。この機能は、ユーザーインターフェースの表示によって、メンテナンス作業が必要な時期であることを知らせます。

EMF カウンタ

EMF カウンタ は、使用のたびに増分されます。カウンタの上限值を指定しておき、その限度を超えた時点でユーザーインターフェースにフィードバックすることができます。一部のカウンタは、必要なメンテナンス手順の終了後にゼロにリセットできます。

EMF カウンタの使用

EMF カウンタの **EMF リミット**はユーザーが設定可能なため、必要に応じて **EMF** 機能を調整できます。有効なメンテナンスサイクルは使用要件によって異なります。そのため、機器に固有の動作条件に基づいて最大リミット値の定義を決定する必要があります。

EMF リミットの設定

EMF リミットの設定は、1 回または 2 回以上のメンテナンスサイクルにわたって最適化します。最初にデフォルトの **EMF** リミット値を設定する必要があります。性能の低下によってメンテナンスが必要であることがわかった場合は、**EMF カウンタ**の表示値を書き留めておいてください。これらの値（または表示された値より多少小さい値）を **EMF** リミットとして入力し、**EMF カウンタ**をゼロにリセットします。次に **EMF カウンタ**がこの **EMF** リミットを超えると、**EMF** フラグが表示され、メンテナンスが必要な時期であることを知らせます。

機器のレイアウト

モジュールの工業デザインには、いくつかの革新的な特徴が含まれています。これは、電子装置と機械的アセンブリのパッケージングに関するアジレントの E-PAC コンセプトに基づいています。このコンセプトの基本は、発泡プラスチックスペーサの発泡ポリプロピレン (EPP) 層を使用して、その中にモジュールのメカニカルボードおよびエレクトロニックボードコンポーネントを納めることです。このパックが金属製内部キャビネットに組み込まれ、さらにプラスチック外装キャビネットで覆われます。このパッケージ技術の利点として、以下のような点があります。

- 固定ネジ、ボルト、またはワイヤーを実際になくすことにより、コンポーネント数が減り、取り付け / 取り外しを素早く行うことができる。
- 冷却エアーが必要な位置に正確に導入されるように、プラスチック層内にエアチャネルが成形されている。
- このプラスチック層は、物理的なショックから、電子部分と機械部分を保護する。
- 金属製内部キャビネットによって、内部電子回路ボードを電磁妨害から遮蔽し、機器自体からの無線周波放出を減少または排除する。



2 設置要件と仕様

設置要件	22
物理的仕様	25
性能仕様	26

この章では、環境要件、物理的仕様、および性能仕様についての情報を示します。



設置要件

モジュールが最適な性能で動作するためには、適切な環境に設置する必要があります。

電源について

モジュールの電源は、広範囲にわたる入力電圧に対応しており、『25 ページ 表 1』に記載の範囲のいずれの入力電圧でも使用可能です。したがって、モジュールの背面に電圧スイッチはありません。また、電源内に自動電子ヒューズが装備されているため、ヒューズを外部に取り付ける必要はありません。

警告

電源コードが差し込まれている限り、電源を切っても、モジュールは部分的に通電しています。

モジュールの修理作業により人身障害に至る恐れがあります。たとえば、カバーが開いていて、モジュールが電源に接続されている場合の感電などです。

- 電源コネクタに常にアクセスすることが可能か確認します。
- カバーを開ける前に、機器から電源ケーブルを取り外します。
- カバーが取り外されている間は、電源ケーブルを機器に接続しないでください。

警告

モジュールの入力電圧が正しくありません

装置を仕様よりも高い入力電圧に接続すると、感電の危険性や機器が損傷を受ける恐れがあります。

- 使用するモジュールは、指定された入力電圧に接続してください。

注意

電源コネクタにが届くようにしてください。

緊急時に備えて、いつでも電源から装置を切り離せるようにしておく必要があります。

- 機器の電源コネクタは、簡単に手が届き取り外せるようにしておいてください。
- 機器の電源ソケットの後には、ケーブルを抜くために十分な空間を確保してください。

電源コード

モジュールには、オプションとして各種の電源コードが用意されています。どの電源コードの一方も、同じメス型です。電源コードのメス型側を、背面にある電源ケーブルコネクタに差し込みます。電源コードのオス型側はコードによって異なり、各使用国または各地域のコンセント合わせて設計されています。

警告

接地不備または指定外の電源コードの使用

接地しなかったり、指定外の電源コードを使用すると、感電や回路の短絡に至ることがあります。

- 接地していない電源を使用して本装置を稼働しないでください。
- また、使用する地域に合わせて設計された電源コード以外は、決して使用しないでください。

警告

指定外ケーブルの使用

アジレントが供給したものではないケーブルを使用すると、電子部品の損傷や人体に危害を及ぼすことがあります。

- 安全規準または EMC 規格に適合した方法で装置を正しく動作させるために、Agilent Technologies 製以外のケーブルは使用しないでください。

警告

提供された電源コードの目的外の使用

電源コードを目的外に使用すると、人体に危害を及ぼしたり、電子機器に損傷を与えたりすることがあります。

→ この機器に付属の電源コードは、この機器以外には使用しないでください。

作業台スペース

モジュールの寸法と質量（『25 ページ 表 1』を参照）は、ほぼすべての机やラボ作業台にモジュールを設置できるように設計されています。空気の循環と電気接続のために、本機器の両側に 2.5 cm (1.0 インチ)、背面に約 8 cm (3.1 インチ) の空間が必要です。

作業台上に HPLC システム全体を設置する場合は、作業台がすべてのモジュールの質量に耐えるように設計されていることを確認してください。

モジュールは水平に設置して操作してください。

結露

注意

モジュール内の結露

結露によってシステムの電気回路が損傷することがあります。

- 温度変化によってモジュール内に結露が発生する可能性がある環境条件では、モジュールの保管、輸送、または使用を行わないでください。
 - 寒冷な天候下でモジュールが出荷された場合は、結露が発生しないように、オートサンプラを梱包箱に入れたままゆっくり室温まで温度を上げてください。
-

物理的仕様

表 1 物理的仕様

タイプ	仕様	コメント
質量	15.5 kg (34.2 lbs)	
寸法 (高さ × 幅 × 奥行き)	200 x 345 x 440 mm (8 x 13.5 x 17 インチ)	
入力電圧	100 - 240 VAC, ± 10 %	広範囲の電圧に対応
電源周波数	50 または 60 Hz ± 5 %	
消費電力	300 VA / 200 W / 683 BTU	最大値
使用周囲温度	4-55 ° C (41-131 ° F)	
保管周囲温度	-40 - 70 ° C (-4 - 158 ° F)	
湿度	< 95 % - 温度 25 - 40 ° C (77 - 104 ° F) のとき	結露なし
使用高度	最大 2000 m (6562 ft)	
保管高度	最大 4600 m (15091 ft)	モジュールを保管できる高度
安全規格： IEC、CSA、UL	設置クラス II、汚染度 2	室内使用専用。

性能仕様

表 2 G4226A の性能仕様

タイプ	仕様	コメント
注入範囲	0.1 - 20 μL (0.1 μL 単位) 0.1 - 40 μL (0.1 μL 単位)、 40 μL ループ取り付け時 0.1 - 120 μL (0.1 μL 単位)、 1290 Infinity 大容量注入キット (ハードウェアの調整が必要)、 圧力範囲最大 120 MPa (1200 bar) 0.1 - 100 μL (0.1 μL 単位)、 100 μL アップグレードキット (G4214A) (ハードウェアの調整が必要)、 圧力範囲最大 60 MPa (600 bar)	
精度	通常 < 0.25 %、流入量 5 - 20 μL 、 通常 < 0.5 % RSD、流入量 2 - 5 μL 、 通常 < 0.7 % RSD、流入量 1 - 2 μL 。	ベンジルアルコールを注入して測定
圧力範囲	最大 120 MPa (1200 bar) 最大 60 MPa (600 bar)	1290 Infinity 大容量注入キット取 り付け時 100 μL アップグレードキット (G4214A) 取り付け時
サンプル粘性範囲	0.2 - 5 cp	

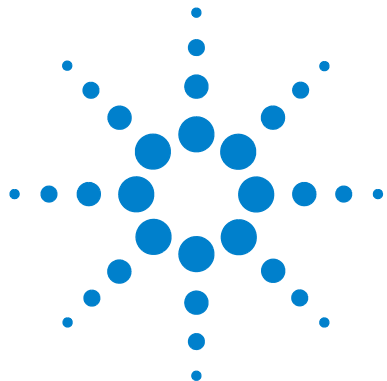
表 2 G4226A の性能仕様

タイプ	仕様	コメント
サンプル容量	2 x ウェルプレート (MTP) + 10 x 2 mL バイアル、108 x 2 mL バイアル (2 x 54 バイアルプレート)、 プラス追加の 2 mL バイアル x 10、 30 x 6 mL バイアル (2 x 15 バイアルプレート)。 100 マイクロバイアルトレイ、 プラス追加の 2 mL バイアル x 10、 54 Eppendorf チューブ (0.5/1.5/2 mL、2 x 27 エペンドルフ チューブ)	Agilent 1200 シリーズのサンプル 生産量拡大にも適合します。
注入サイクルタイム	次の標準条件で、通常 < 21 s : デ フォルト吸引速度 : 100 μ L/min。デ フォルト吐出速度 : 100 μ L/min。注 入量 : 5 μ L	
キャリアオーバ	通常 < 0.004 %	次の標準条件で : <ul style="list-style-type: none"> • カラム: Agilent ZORBAX SB-C18、 (827700-902) • 移動相 : <ul style="list-style-type: none"> • A: 水中 TFA 濃度 0.1 % • B: アセトニトリル中 TFA 濃度 0.1 % • アイソクラティック : % B = 35 % • 流量 : 0.5 mL/min • 温度 : 25 ° C • 波長 : 257 nm • サンプル : UV 用 1200 ng/μL ク ロルヘキシジン、MS 用 240 ng/μL (移動相 A で溶解)、 Agilent 6410 QQQ および G4212A DAD の両方で 1 μL 注入して測定 • 洗浄液 : H₂O、0.1 % TFA (5 s)

2 設置要件と仕様 性能仕様

表 2 G4226A の性能仕様

タイプ	仕様	コメント
コントロールおよびデータ評価	LC 用 Agilent ChemStation EZChrom Elite Mass hunter Lab Advisor	B. 04. 02 以降 3. 3. 3 以降 B. 02. 01 sp1 以降 B. 01. 03 以降
ローカルコントロール	Agilent インスタントパイロット (G4208A)	B. 02. 08 以降
通信	コントローラエリアネットワーク (CAN)、RS-232C、APG リモート：レディ、スタート、ストップ、シャットダウンの各シグナル、4 つの外部接点閉接およびバイアル番号の BCD 出力用オプション	
安全とメンテナンス	コントロールモジュールと Agilent Lab Advisor 診断用ソフトウェアによる拡張診断機能、エラー検出と表示 (インスタントパイロットと診断用ソフトウェア)、リーク検出、安全なリーク処理、ポンプシステムのシャットダウン用リーク出力シグナル、主要なメンテナンス領域における低電圧。	
GLP 機能	EMF (Early Maintenance Feedback) 機能 (ユーザーが設定可能なリミット値とフィードバックメッセージによって機器の使用を継続的に追跡)、メンテナンスとエラーの電子的記録。	
ハウジング	全材料リサイクル可能	



3 オートサンプラの設置

オートサンプラの開梱	30
梱包の傷み	30
梱包明細リスト	31
スタック構成の最適化	32
1 スタック構成	32
2 スタック構成	35
オートサンプラの設置	37
オートサンプラへの配管	39

この章では、オートサンプラの開梱、欠品確認、スタック検討事項、設置についての情報を示します。



オートサンプラの開梱

梱包の傷み

梱包箱の外観に破損などがある場合は、アジレントの営業所 / サービスオフィスまで速やかにご連絡ください。サービス担当者に、機器が輸送中に損傷を受けた可能性があることをご通知ください。

注意

「到着時不良」の問題

モジュールに破損が見られる場合は、モジュールの設置を中止してください。機器の状態が良好であるか不良であるかを評価するには、アジレントによる点検が必要です。

- 損傷があった場合は、アジレントの営業およびサービスオフィスまでご連絡ください。
 - アジレントのサービス担当者が、お客様の設置箇所における機器の点検を行い、適切な初動動作を行います。
-

梱包明細リスト

オートサンプラとともにすべての部品と器材が納品されたことを確認してください。確認するには、受け取った製品の内容と各装置の梱包箱に同封された明細リストを比較します。不足品または破損品があった場合は、お近くのアジレントの営業/サービスオフィスまでご連絡ください。

表 3 Agilent 1290 Infinity オートサンプラ

説明	数量
オートサンプラ	1
電源ケーブル	1
ユーザーマニュアル	1
アクセサリキット	1

オートサンプラのアクセサリキットの内容

部品番号	説明
G4226-68705	アクセサリキット
5067-4659	SS キャピラリ 340x0.12 ps-ns
5042-1386	96 ウェルプレート 0.5 ml、PP (10 枚入)
5063-6527	チューブアセンブリ、内径 6 mm、外径 9 mm、1.2 m (廃液用)
5181-1516	CAN ケーブル、Agilent モジュール間、0.5 m
8710-0510	1/4 インチ × 5/16 インチのレンチ

スタック構成の最適化

本モジュールを、Agilent 1290 Infinity 液体クロマトグラフの一部として使用する場合は、以下の構成で設置することで、最適な性能を得ることができます。これらの構成はシステムの流路を最適化し、ディレイボリウムを最小限に抑えます。

その他の可能なコンフィグレーションについては、『Agilent 1290 Infinity システムマニュアル』を参照してください。

1 スタック構成

Agilent 1290 Infinity LC システムのモジュールを以下の構成（『33 ページ 図 6』および『34 ページ 図 7』を参照）で設置し、確実に最適なパフォーマンスが得られるようにしてください。この構成では、ディレイボリウムを最小限に抑えるために流路が最適化され、必要な設置スペースが最小になります。

Agilent 1290 Infinity バイナリポンプバルブクラスタコントロールは、必ずスタックの最下部に設置する必要があります。

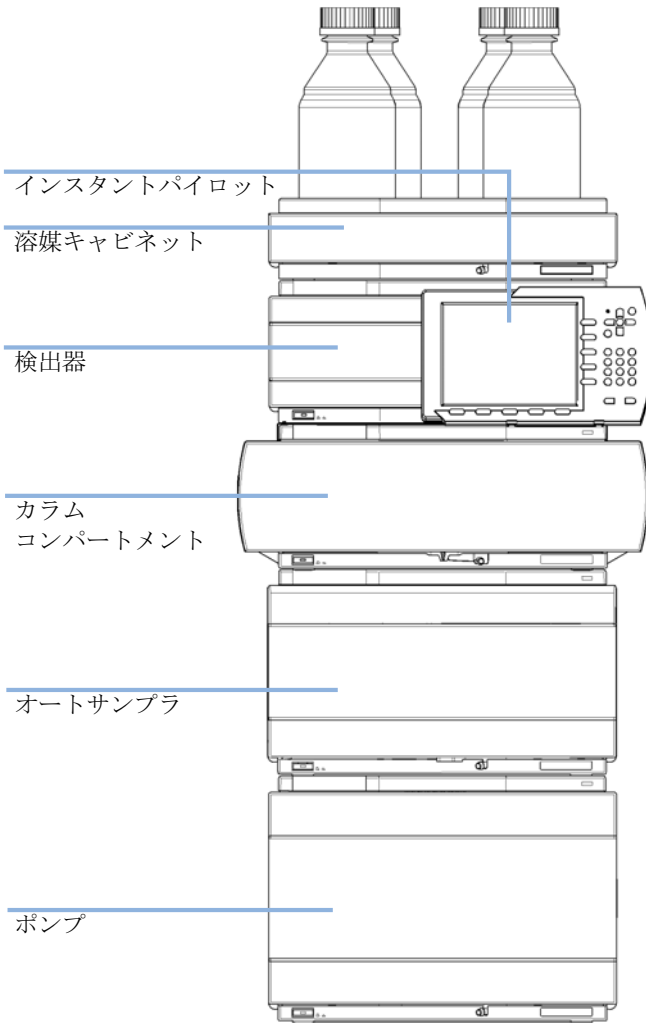


図 6 1290 Infinity 用の推奨スタック構成 (前面図)

3 オートサンプラの設置 スタック構成の最適化

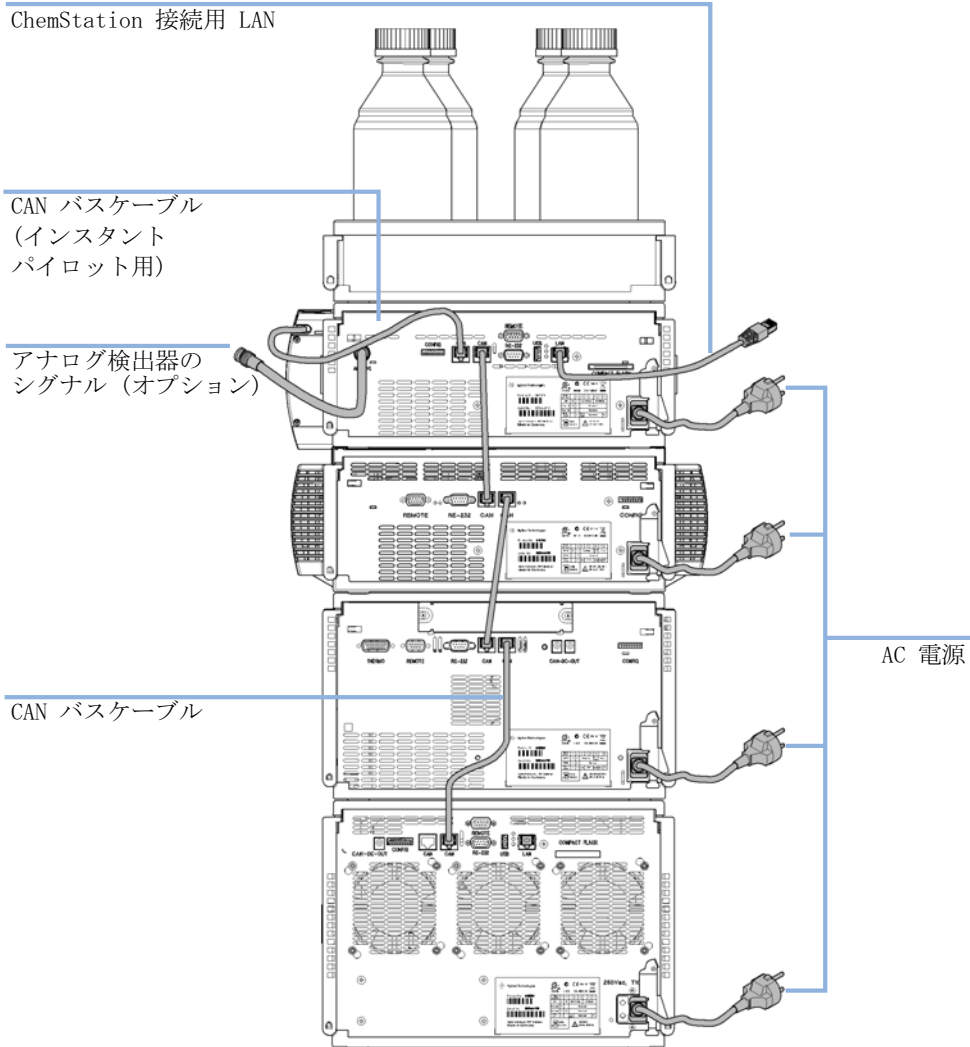


図 7 1290 Infinity の推奨システム構成（背面図）

2 スタック構成

システムにオートサンプラ用冷却モジュールを追加する場合は、スタックが過度に高くないようにするため、2 スタック構成をお勧めします。オートサンプラ用冷却モジュールを追加しない場合でも、この構成を使ってスタックを低くすることが望ましいことがあります。ポンプとオートサンプラ間には若干長いキャピラリーが必要になります。（『35 ページ 図 8』および『36 ページ 図 9』を参照してください）。

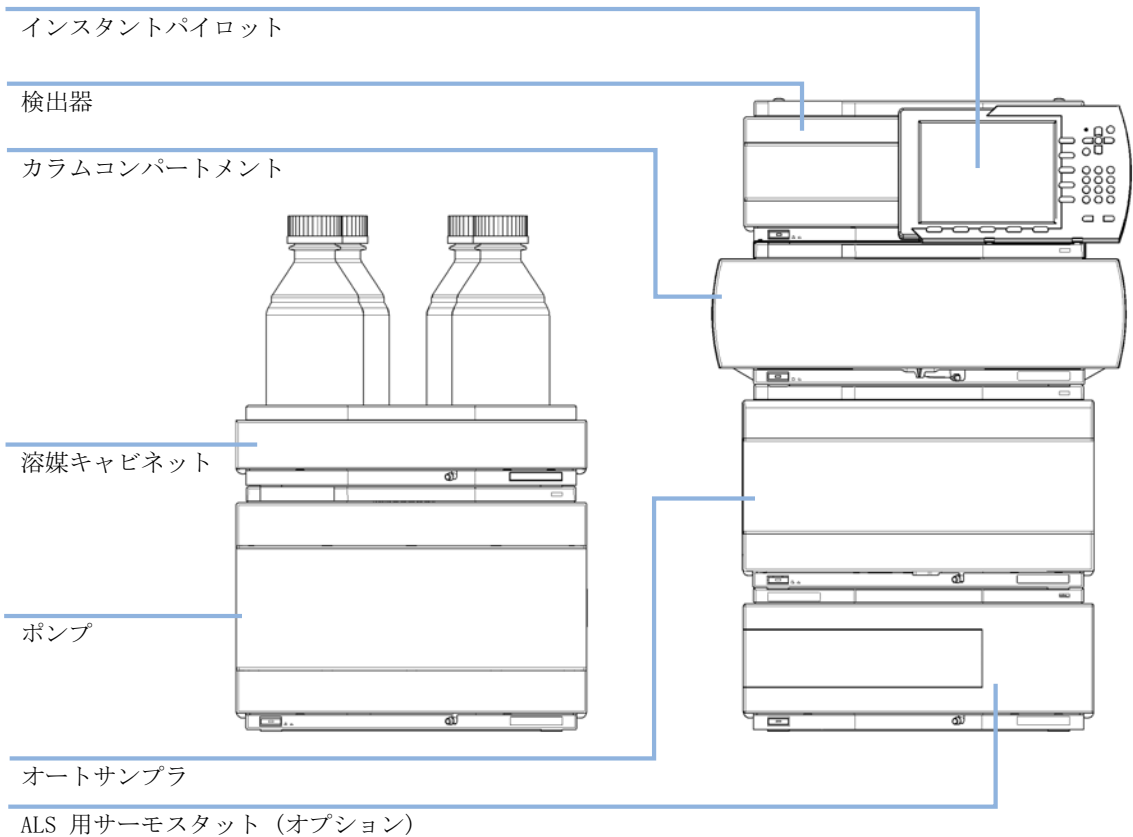


図 8 1290 Infinity 用の推奨 2 スタック構成 (前面図)

3 オートサンプラの設置 スタック構成の最適化

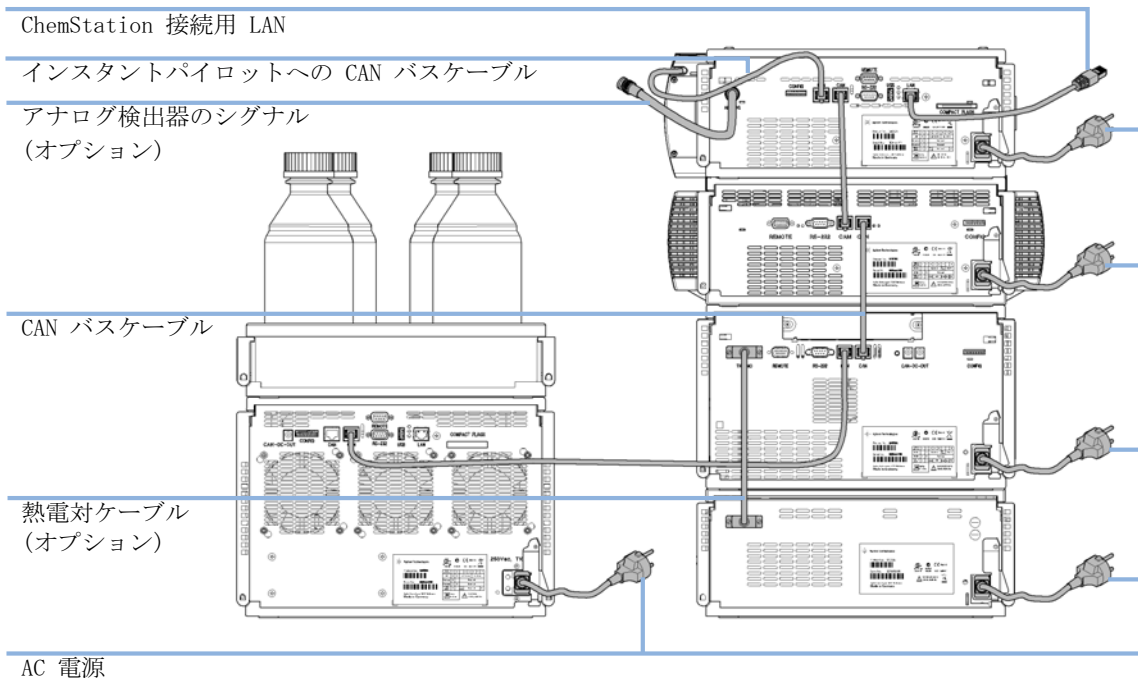


図 9 1290 infinity の推奨 2 システム構成 (背面図)

オートサンプラの設置

必要な部品：	番号	説明
	1	オートサンプラ電源コード
	1	その他のケーブルについては、下記および 『「ケーブル概要」 192 ページ』 を参照してください。
	1	適切なリビジョンの ChemStation と Instant Pilot G4208A (『「性能仕様」 26 ページ』 を参照)

- 必要な準備：
- 作業台スペースを決定する。
 - 電源接続部を用意する。
モジュールを開梱する。

注意

「到着時不良」の問題

モジュールに破損が見られる場合は、モジュールの設置を中止してください。機器の状態が良好であるか不良であるかを評価するには、アジレントによる点検が必要です。

- 損傷があった場合は、アジレントの営業およびサービスオフィスまでご連絡ください。
- アジレントのサービス担当者が、お客様の設置箇所における機器の点検を行い、適切な初動動作を行います。

- 1 スタックにオートサンプラを置きます (『「スタック構成の最適化」 32 ページ』 を参照)。
- 2 モジュールの前面にある電源スイッチがオフになっている (スイッチが飛び出ている) ことを確認します。

3 オートサンプラの設置

オートサンプラの設置

- 3 モジュールの背面にある電源コネクタに電源ケーブルを接続します。

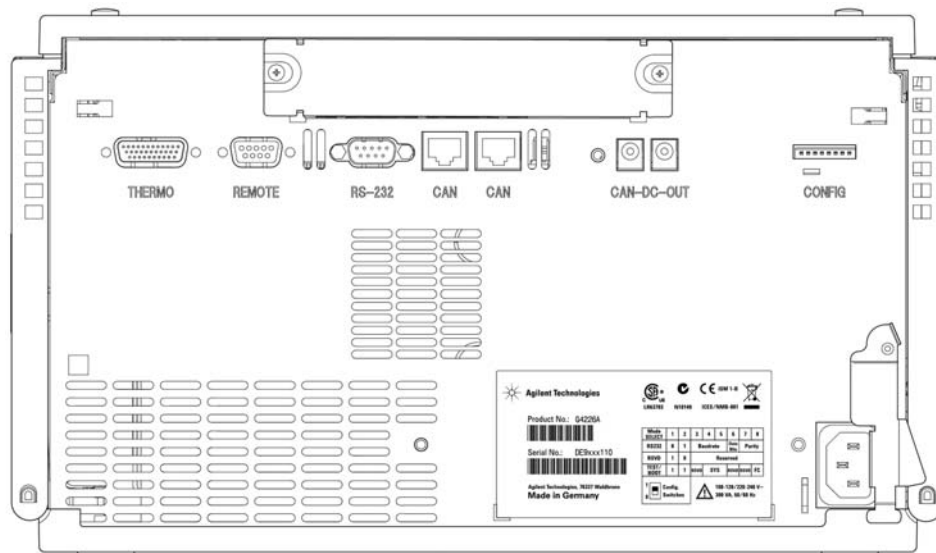


図 10 オートサンプラの背面図

- 4 CAN ケーブルを他の Agilent 1290 モジュールに接続します。
- 5 Agilent 以外の機器の場合は、APG リモートケーブル（オプション）を接続します。
- 6 モジュールの左下側にあるボタンを押して電源を ON にします。
電源ボタンは押し込まれた状態になり、ステータス LED が緑色になります。

注記

電源ボタンが飛び出した状態で、緑のランプが消えているときは、モジュールの電源は切られています。

注記

モジュールは、デフォルトのコンフィグレーション設定で出荷されています。これらの設定を変更するには、「8 ビットコンフィグレーションスイッチの設定」のセクションを参照してください。

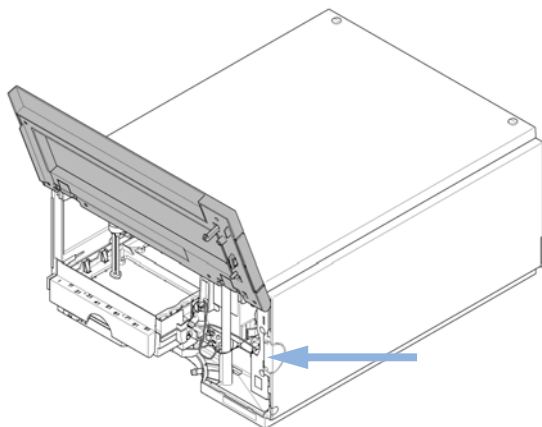
オートサンプラへの配管

- 必要な部品：
- | 番号 | 説明 |
|----|---|
| 1 | システム、キャピラリ、アクセサリキットのチューブ |
| 1 | 適切なリビジョンの ChemStation と Instant Pilot G4208A (『「性能仕様」 26 ページ』を参照) |
- 必要な準備：
- オートサンプラをシステムに設置する。

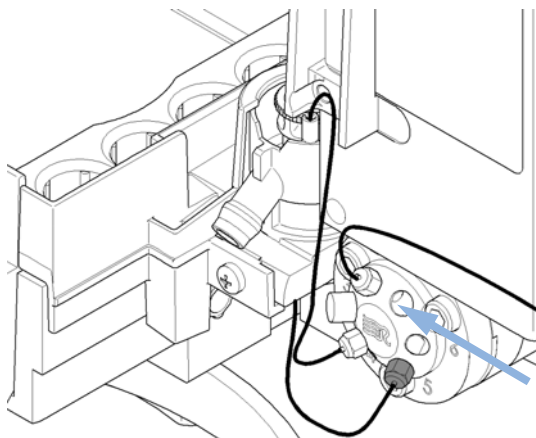
注記

この手順では、システム外部にあるオートサンプラを示します。Agilent 1290 Infinity LC システムでは、オートサンプラは G4220A バイナリポンプ（下）と G1316C TCC-SL+（上）の間にあります（『「スタック構成の最適化」 32 ページ』を参照）。

- 1** モジュールの右側のボタンを押して前面カバーを開きます。



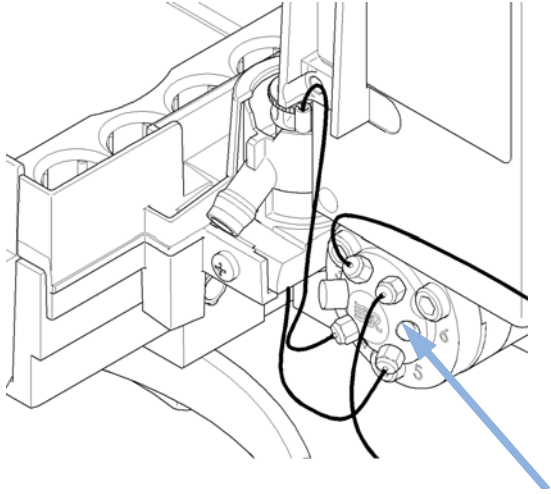
- 2** ポンプアウトレットのキャピラリを、インジェクションバルブのポート 1 に取り付けます。



3 オートサンプラの設置

オートサンプラへの配管

- 3 インジェクションバルブのポート 6 のキャピラリーを TCC に取り付けます。



注記

オートサンプラは、前面カバーと側面カバーが閉じている状態の場合にのみ操作できます。



4 LAN コンフィグレーション

LAN 環境でのモジュールの設定	42
LAN 経由のモジュールの接続	43

この章では、オートサンプラを Agilent ChemStation PC に接続する方法についての情報を示します。



LAN 環境でのモジュールの設定

Agilent 1290 Infinity システムを G4226A オートサンプラ経由で接続することはお勧めしません。G4212A ダイオードアレイ検出器がスタックの中で最も多くのデータを、G4220A バイナリポンプが次に多くのデータを生成するため、これらのいずれかのモジュールを LAN 接続に使用することを強くお勧めします。

LAN 経由のモジュールの接続

モジュールをスタンドアロンのモジュールとして操作する場合、または前述の推奨事項にかかわらず LAN 経由の接続が必要な場合、G1369B/C LAN カードを使用する必要があります。インストールおよび設定については、G1369B/C のドキュメントを参照してください。

4 LAN コンフィグレーション

LAN 経由のモジュールの接続



5 モジュールの使用

オートサンプラの準備	46
Agilent ChemStation を使用したオートサンプラの設定	48
コントロール設定	52
メソッドパラメータの設定	53
モジュールコンフィグレーション	57
Agilent Instant Pilot (G4208A) 使用時のオートサンプラのメ イン画面	58

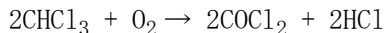
この章では、分析用のオートサンプラの設定方法と基本設定について説明します。



オートサンブラの準備

オートサンブラから最高の性能を引き出すには、次のようにします。

- デガッサユニットを備えたシステムでオートサンブラを使用する場合は、オートサンブラでの使用前にサンプルを短時間脱気します。
- 1290 システムで使用する前にサンプルをろ過します。高圧フィルタキット（高圧フィルタキット（5067-4638））をインラインフィルタリングに使用します。
- 緩衝液を使用する場合は、システムの電源を切る前に水でフラッシュします。
- オートサンブラプランジヤのシールを交換する際は、プランジヤに傷、溝、窪みがないことを確認します。損傷のあるプランジヤは微細なリークを引き起こし、シールの寿命を縮めます。
- 溶媒に関する情報 - 溶媒を使用する場合は推奨事項に従ってください。
 - 溶媒は、0.4 μm フィルタを使用して必ずろ過してください。小さな粒子がキャピラリとバルブを永久的に詰まらせることがあります。また、次の鉄腐食性溶媒の使用は避けてください。
 - ハロゲン化アルカリ化合物およびその酸溶液（ヨウ化リチウム、塩化カリウムなど）。
 - 特に高温使用時の硫酸や硝酸など高濃度の無機酸（クロマトグラフィメソッドで許容される場合は、ステンレススチールに対して腐食性の低いリン酸またはリン酸緩衝液に変更してください）。
 - ラジカルまたは酸、またはその両方を発生するハロゲン化溶媒または混合液。



乾燥クロロホルムを生成する過程で安定化剤のアルコールを除去すると、この反応は速やかに起ります。この反応でステンレスは触媒として働きます。

- 過酸化物（THF、ジオキサン、ジイソプロピルエーテルなど）を含む可能性がある、クロマトグラフィクラスのエーテル。このようなエーテルは、過酸化物を吸着する乾性アルミニウム酸化物を使用し、ろ過してください。
- 強い錯化剤（EDTA など）を含む溶媒。
- 四塩化炭素と 2-プロパノールまたは THF の混合液は、ステンレスを溶解します。
- システムの準備とページ - 溶媒を交換すると、またはシステムを一定時間（たとえば一晩中）オフにしておくと、溶媒チャンネル内に酸素が再度拡散します。したがって、アプリケーションを開始する前に、ポンプシステムの準備とページが必要です。

表 4 さまざまな目的に対する準備用溶媒の選択

目的	溶媒	コメント
設置後	イソプロパノール	システムから気泡を洗い出すために最適な溶媒
逆相と順相を切り替える際（両方の場合）	イソプロパノール	システムから気泡を洗い出すために最適な溶媒
設置後	エタノールまたはメタノール	イソプロパノールが入手できない場合の代用（第 2 の選択肢）
緩衝液使用中にシステムを洗浄する	蒸留水	緩衝液の塩の析出を再溶解するために最適な溶媒
溶媒を交換した後	蒸留水	緩衝液の塩の析出を再溶解するために最適な溶媒

5 モジュールの使用

Agilent ChemStation を使用したオートサンプラの設定

Agilent ChemStation を使用したオートサンプラの設定

Agilent ChemStation B. 04. 02 を使用したオートサンプラの設定を示します。コントローラ (Agilent Instant Pilot、EZChrom Elite など) によって画面は異なります。Instant Pilot については、『「Agilent Instant Pilot (G4208A) 使用時のオートサンプラのメイン画面」 58 ページ』を参照してください。

注記

この項では、オートサンプラの設定のみについて説明します。Agilent ChemStation やその他の 1290 Infinity モジュールについては、対応するマニュアルや 1290 Infinity システムマニュアルを参照してください。

ChemStation を正しくロードすると、モジュールがアクティブな項目としてグラフィックユーザーインターフェース (GUI) に表示されます。

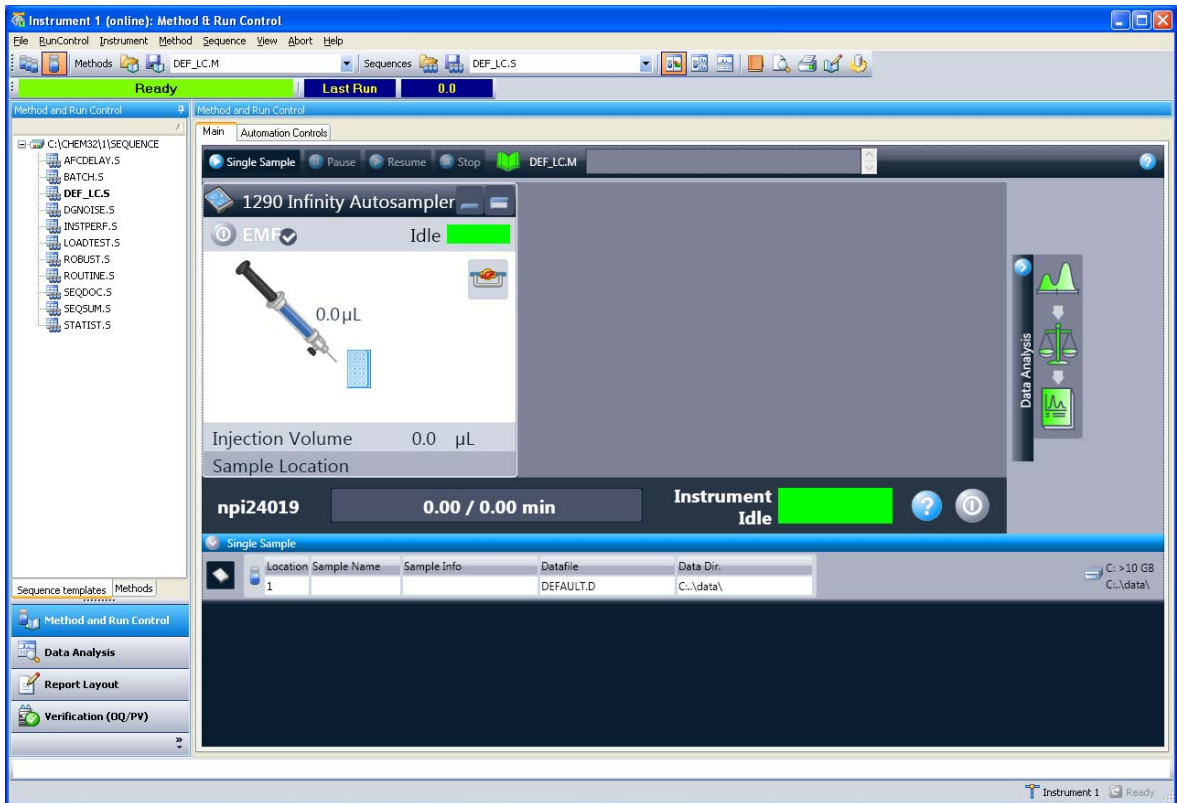
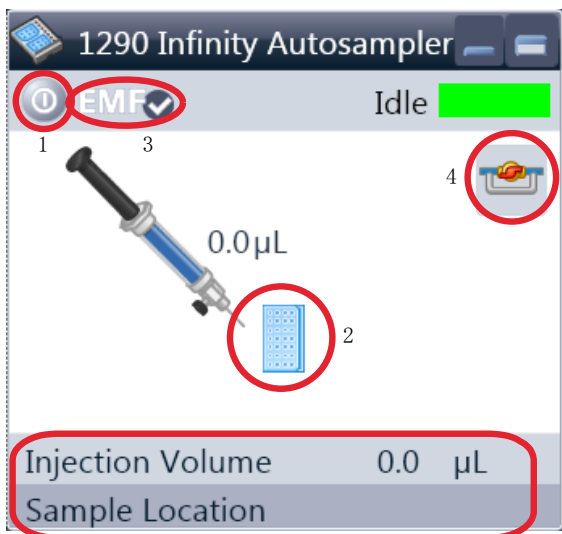


図 11 ChemStation の [メソッド & ランコントロール]

5 モジュールの使用

Agilent ChemStation を使用したオートサンブラの設定

オートサンブラのユーザーインターフェース



オートサンブラのユーザーインターフェースにはアクティブな領域があります。マウスカーソルをアイコン（トレイ、EMF ボタン）の上に移動すると、カーソルが変化します。そのアイコンをクリックすると、次の操作を実行できます。

- オートサンブラの電源投入 / 切断 (1)
- サンプルトレイの設定 (2)
- アーリーメンテナンスフィードバック (EMF) 機能のステータスの確認 (3)
- インジェクションバルブのメインパス / バイパスへの切り替え (4)

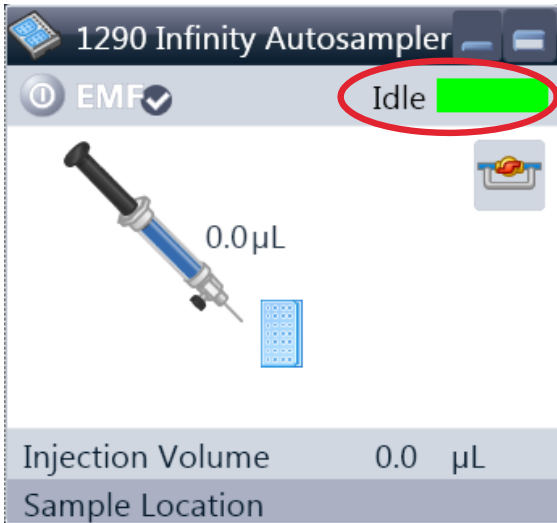
実際の機器情報

- 注入量
- サンプルの位置



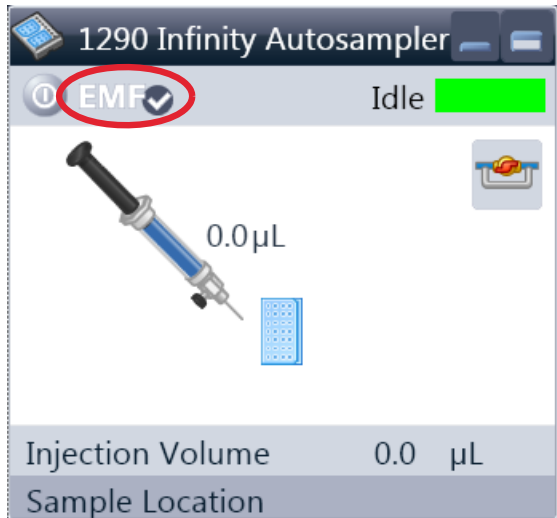
アクティブな領域を右クリックし、次のメニューを開きます。

- **コントロール** ユーザーインターフェースを表示する（特別なモジュール設定）
- **メソッド** ユーザーインターフェースを表示する（メニューの [装置] - [G4226A の設定] の使用と同様）
- **エラーメソッドの設定**
- **デバイスの確認**
- **ホームアーム**
- **サンブラのリセット**
- **ニードル洗浄**
- **ニードル上昇**
- **バルブメインパス / バイパス**（バルブアイコンのクリックと同様）
- **トレイルミネーションの電源投入**
- **ウェルプレートタイプの編集**
- **ウェルプレートの構成**（トレイアイコンのクリックと同様）



モジュールステータスには、ラン/レディ/エラーの状態と「ノットレディテキスト」または「エラーテキスト」が表示されます。

- エラー（赤）
- ノットレディ（黄）
- レディ（緑）
- プレラン、ポストラン（紫）
- ラン（青）
- アイドル（緑）
- オフライン（暗灰色）
- スタンバイ（淡灰色）



EMF ステータスには、ラン/レディ/エラーの状態と「ノットレディテキスト」または「エラーテキスト」が表示されます。

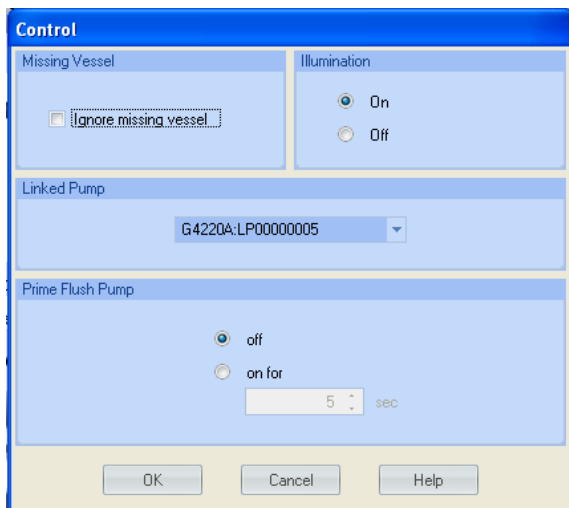
- オフライン（灰色）
- メンテナンスは不要です（緑）
- EMF 警告。メンテナンスが必要である可能性があります（黄）
- EMF 警告。メンテナンスが必要です（赤）

5 モジュールの使用

Agilent ChemStation を使用したオートサンプラの設定

コントロール設定

これらの設定は、ALS GUI のアクティブな領域を右クリックすると使用できます。



ベッセルなし：ベッセルが見つからないときの処理を設定できます。

イルミネーション：オン / オフの切り替えができます。

リンクポンプ：オートサンプラに送液するポンプを設定します。

フラッシュポンプの準備：ニードル洗浄フラッシュポンプを準備します。

メソッドパラメータの設定

これらの設定は、メニュー > 装置 > Agilent 1290 Infinity オートサンプラの設定 を使用して、またはアクティブな領域を右クリックして表示できます。

注記

オートサンプラのユーザーインターフェースを右クリックしてパラメータの設定を表示した場合は、下部のシグナルウィンドウは表示されません。

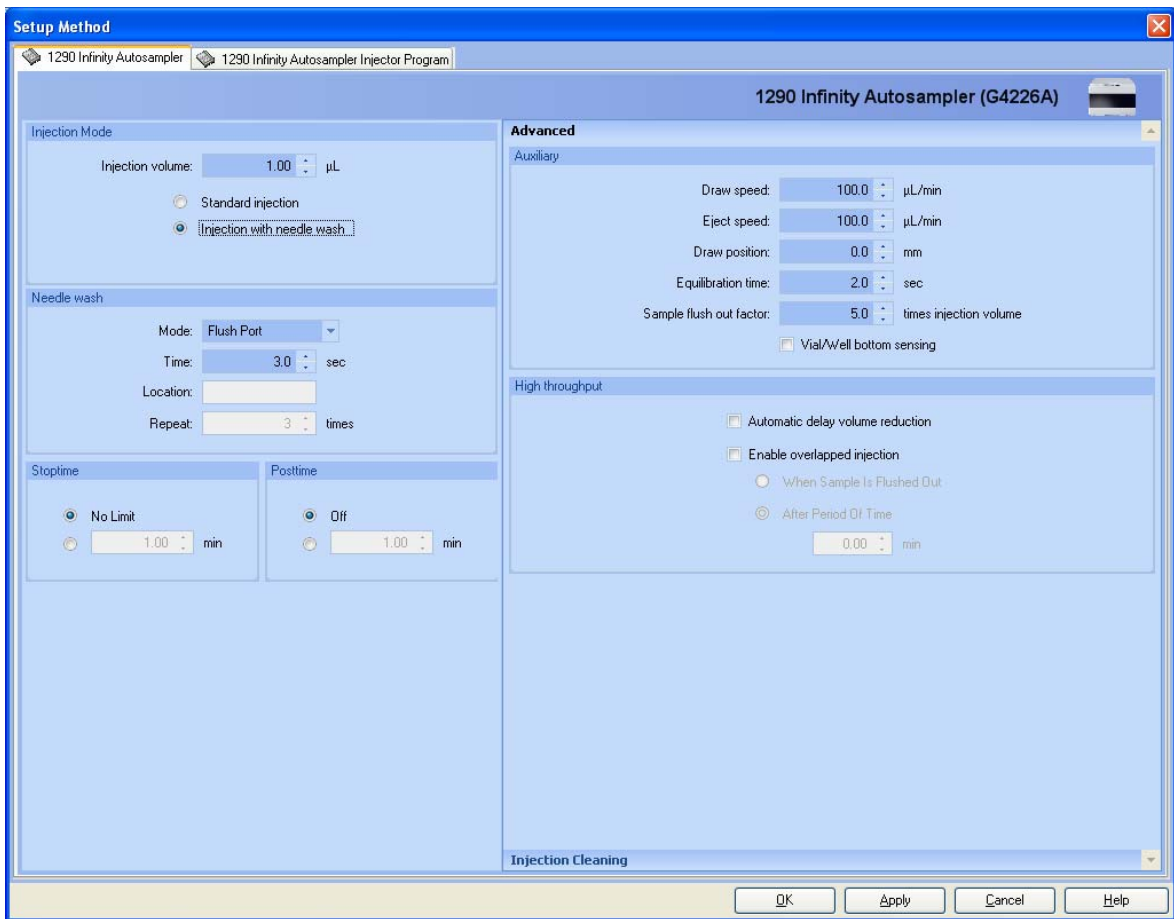


図 12 メソッドパラメータの設定

5 モジュールの使用

Agilent ChemStation を使用したオートサンプラの設定

[注入モード]

Injection Mode

Injection volume: 1.00 μL

Standard injection

Injection with needle wash

設定可能な [注入容量] の範囲は、0.1 - 20.0 μL です。[標準注入] または [ニードル洗浄 + 注入] を選択して使用します。

[ニードル洗浄]

Needle wash

Mode: Flush Port

Time: 3.0 sec

Location: [empty]

Repeat: 3 times

オートサンプルの内蔵フラッシュポートを使用するか、キャップなしバイアルを使用するかを選択できます。キャリアオーバを最小化するには [ニードル洗浄] を使用する必要があります。

[ストップタイム]

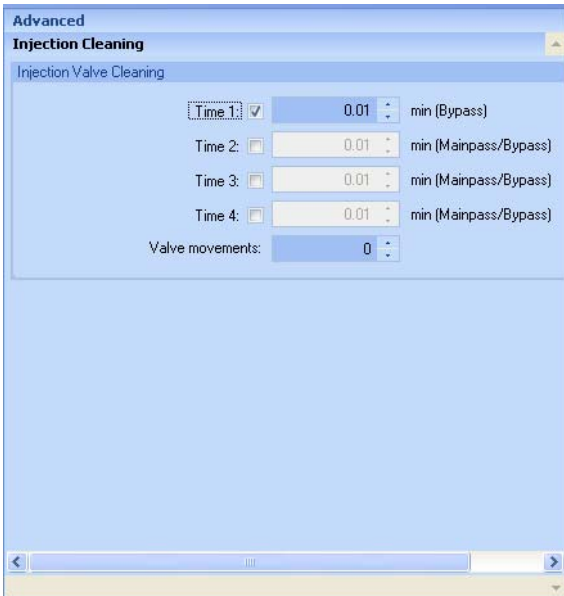
Stoptime

No Limit

1.00 min

オートサンプラの [ストップタイム] を設定できます。

[注入クリーニング]



[注入バルブクリーニング] セクションでは、オーバーラップまたはサンプルフラッシュ終了時のバルブの切り替え時間を指定できます。

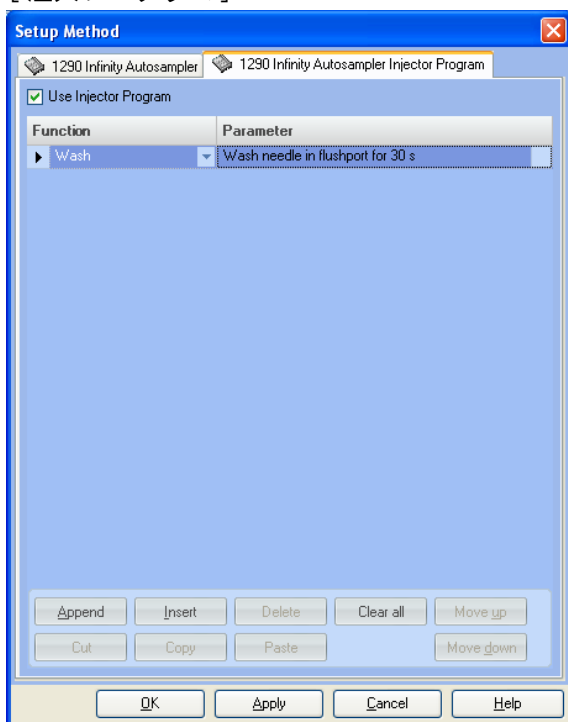
時間 1 ~ [時間 4] は、バイパス ([時間 1]) またはメインパスおよびバイパス ([時間 2] ~ [時間 4]) にバルブが切り替わる時間です。時間は昇順に指定する必要があります。また、時間をオフにすることもできます。1 番目と 2 番目および 2 番目と 3 番目のバルブ切り替えの間に、[インジェクタクリーニング] セクションで指定された洗浄容量で洗浄が実行されます。

[バルブ動作] は、フィールドの [時間 2] ~ [時間 4] のメインパスからバイパスへのバルブの切り替え回数を指定します。最大値は 2、デフォルト値は 1 です。

5 モジュールの使用

Agilent ChemStation を使用したオートサンプラの設定

[注入プログラム]



事前処理 / インジェクタプログラムは、番号付けされたラインで構成されます。各ラインはオートサンプラが連続で実行する動作を指定します。事前処理 / インジェクタプログラムは、アクティブ化されると標準注入サイクルと置き替わります。

[追加] を選択すると、テーブルの最後に編集ラインの内容が追加されます。

[挿入] を選択すると、選択中のラインの上に編集ラインの内容が追加されます。

[削除] を選択すると、選択中のラインが削除されます。

[すべて削除] を選択すると、テーブルからすべての事前処理 / インジェクタプログラム機能が削除されます。

[上へ移動] を選択すると、選択中のラインの実行順序が 1 つ繰り上がります。

[下へ移動] を選択すると、選択中のラインの実行順序が 1 つ繰り下がります。

[切り取り] を選択すると、選択中のラインが削除され、クリップボードに保存されます。

[コピー] を選択すると、選択中のラインがクリップボードに保存されます。

[貼り付け] を選択すると、選択中の位置にクリップボードのラインが貼り付けられます。

モジュールコンフィグレーション

これらの設定は、装置 > Agilent 4220A 続き > オートサンプラの構成 を使用して行います。 .

デバイス名：モジュールに基づいて決まります。

タイプ ID：モジュールに基づいて決まります（製品番号）。一部のモジュールでは、ハードウェア / ファームウェアに基づいてタイプを変更できます。この結果、機能が変更されます。

シリアル番号：モジュールに基づいて決まります。

ファームウェアリビジョン：モジュールに基づいて決まります。

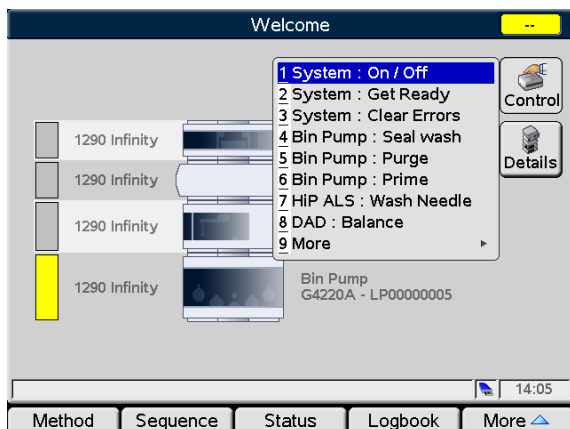
オプション：設置されているオプションのリストを表示します。

5 モジュールの使用

Agilent Instant Pilot (G4208A) 使用時のオートサンプラのメイン画面

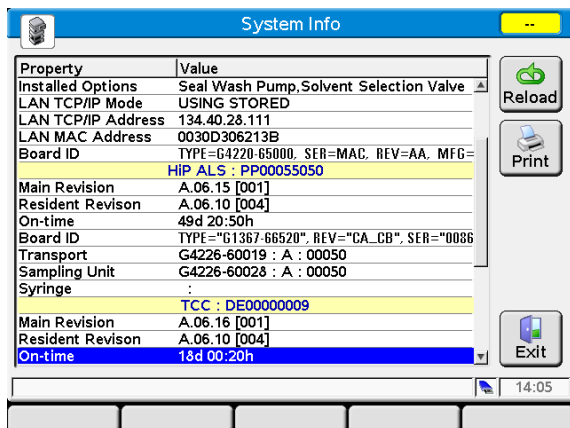
Agilent Instant Pilot (G4208A) 使用時のオートサンプラのメイン画面

以下に表示するのは、オートサンプラを使用するためのメイン画面です。



コントロール画面を使用すると、次の項目を設定できます。

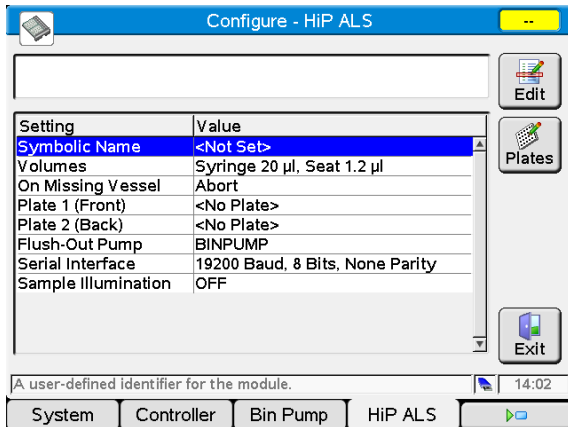
- ・ システム： オン / オフ
- ・ システム： 準備
- ・ システム： エラーのクリア
- ・ HIP ALS: ニードル洗浄



システム情報画面にはオートサンプラの詳細が表示されます。

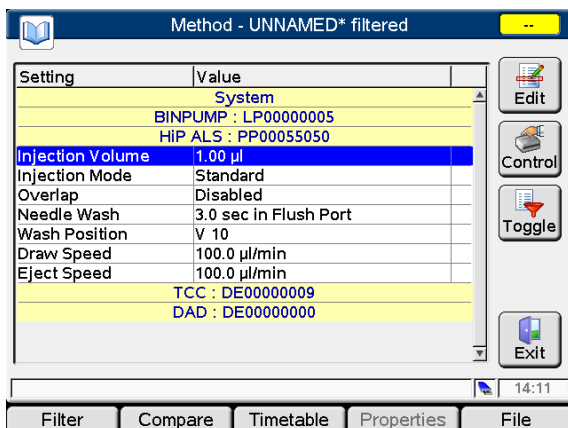
- ・ ファームウェアリビジョン
- ・ 稼動時間
- ・ メインボードの情報
- ・ トランスポートアセンブリ情報
- ・ サンプリングユニット情報
- ・ シリンジ情報

Agilent Instant Pilot (G4208A) 使用時のオートサンプラのメイン画面



設定画面を使用すると、次の項目を設定できます。

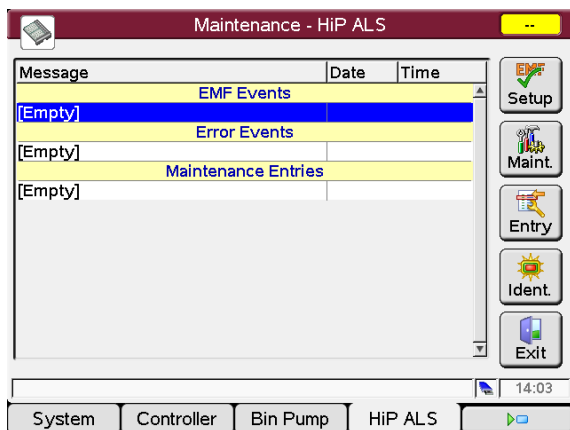
- モジュールのシンボル名
- ボリューム
- 見つからないベッセルがあるときの動作
- プレートコンフィグレーション
- フラッシュアウトポンプ
- シリアルインタフェースのコンフィグレーション
- サンプルイルミネーション



メソッド画面には、オートサンプラのすべてのメソッドパラメータのリストが表示されます。これらのパラメータは編集することができます。

5 モジュールの使用

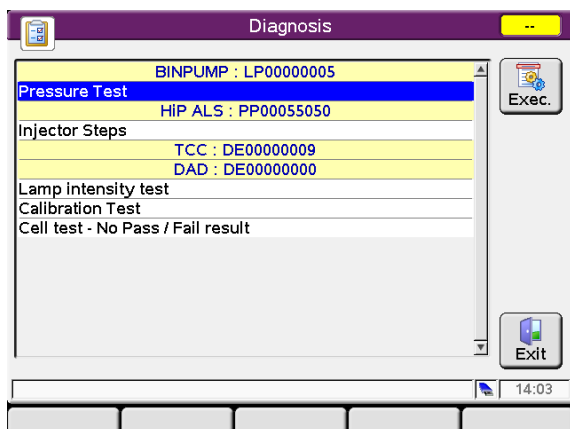
Agilent Instant Pilot (G4208A) 使用時のオートサンプラのメイン画面



メンテナンス 画面を使用すると、次の項目を設定できます。

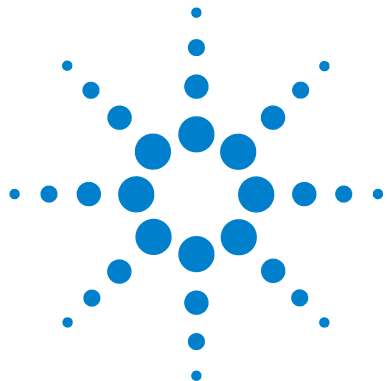
- EMF の設定
- メンテナンス活動のロギング
- モジュールの識別 (LED が点滅)

ファームウェアの更新は [システムメンテナンス] 画面で実行できます。



診断 画面を使用すると、モジュールに固有のテストにアクセスできます。

- インジェクタステップ



6 性能の最適化

ディレイボリュームとエクストラカラムボリューム	62
ディレイボリューム	62
最適なディレイボリュームの設定方法	63
注入量を増加させる方法	66
ハイスループットを達成する方法	68
高分解能を達成する方法	69
感度を向上させる方法	72
キャリアオーバを最少にする方法	79

この章では、パフォーマンスの最適化の方法と追加のデバイスの使用方法について説明します。



ディレイボリュームとエクストラカラムボリューム

ディレイボリュームは、ポンプ内のミキシングポイントとカラムトップ間のシステムボリュームと定義されます。

カラム外ボリュームは、カラム内のボリュームを除外した、注入ポイントと検出ポイント間のボリュームと定義されます。

ディレイボリューム

グラジエント分離では、このボリュームによって、ポンプ内で変化している混合物間でディレイが生じるため、カラムへの到達時間が変化します。ディレイは、流量とシステムのディレイボリュームに依存します。通常、グラジエントプロファイルは、ポンプでのグラジエント設定を使ってレポートされますが、ディレイボリュームは、クロマトグラフィに影響するにもかかわらず、レポートには含まれません。この効果は、低流量と小さなカラムボリュームでは影響が大きくなり、グラジエントメソッドの転送に対しては、最大の影響を与えます。したがって、高速グラジエント分離の場合は、小さなディレイボリュームにすることが重要です。特に、質量分析検出でしばしば使われる内径が狭いカラム（たとえば、2.1 mm の内径）の場合は、注意する必要があります。

システム内のディレイボリュームには、ポンプ内のミキシングポイントからのボリューム、ポンプとオートサンプラ間の接続、オートサンプラを経由する流路のボリューム、オートサンプラとカラム間の接続が含まれます。

最適なディレイボリュームの設定方法

0.5 min を超えた非常に早いグラジエントの場合は、システムの物理構成を変更することなく、システムのディレイボリュームを容易に縮小できます。縮小は、オートサンプラの動作を変更するだけで済みます。

Agilent 1290 Infinity オートサンプラの 80 μ l のディレイボリュームは、メタリングデバイスを経由するインジェクションバルブからの流路、ニードル、ニードルシート、インジェクションバルブに戻る接続キャピラリーに依存します（『64 ページ 図 13』を参照）。注入を行うためにバルブはメインパスからバイパスへ切り替わるため、メタリングデバイスがニードルキャピラリーにサンプルを吸引できるようになります。バルブがメインパスに戻ったときに注入が行われ、サンプルがカラム内にフラッシュされます。分析中はバルブはこのポジションに留まるため、オートサンプラはフラッシュされ続け、そのため、グラジエントはこのディレイボリューム内を流れてカラムに到達します。これは、注入が完了し、注入されたサンプルがカラムにフラッシュされた後、インジェクションバルブをメインパスからバイパスへ切り替えることで回避できます。実際に切り替わるのは、注入が終わって数秒経過した後です。この機能は、オートサンプラの設定メニューで、[自動バルブ切り替え] (ADVR) 機能を選択すればアクティブになります。フラッシュアウト係数（通常は注入量の 5 倍）は、バイパスへ切り替える前にインジェクタからサンプルをフラッシュするための十分な時間を確保するためのパラメータです。この係数によって、システムディレイボリュームは、125 μ l から 50 μ l

6 性能の最適化

最適なディレイボリュームの設定方法

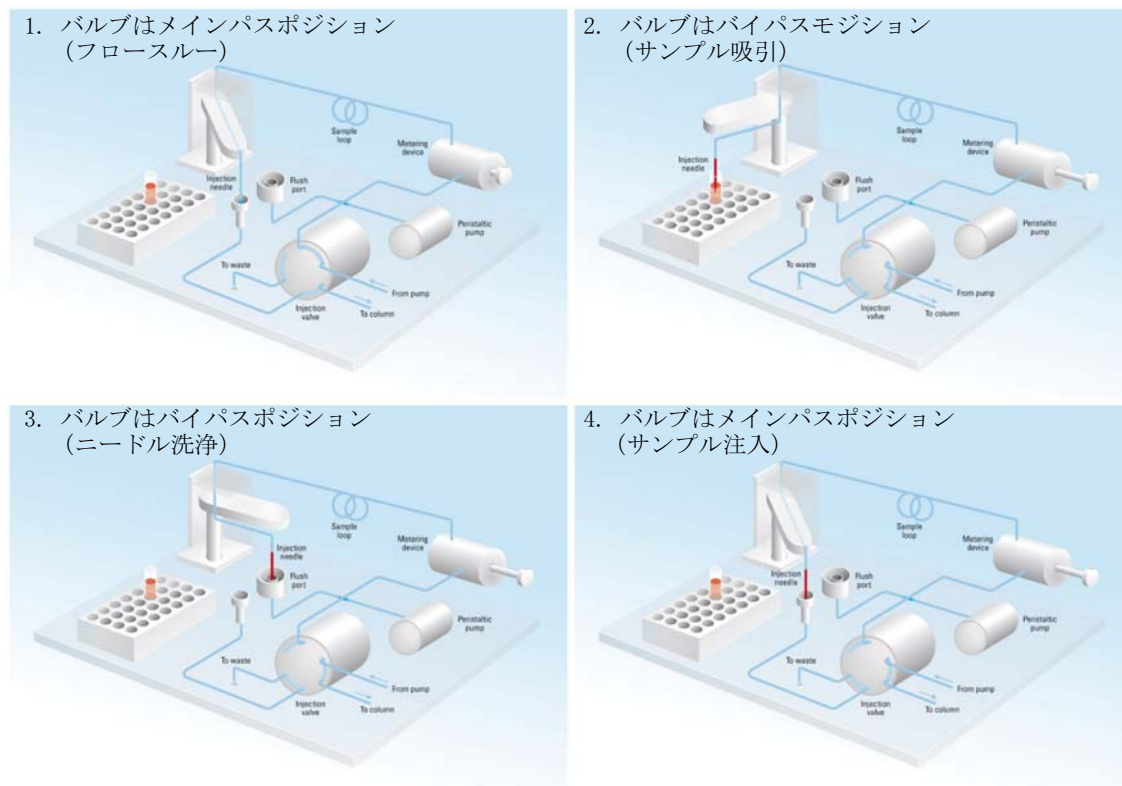


図 13 1290 Infinity オートサンプラの注入ステップ概略図

ADVR を使用する場合、注入が行われる時点で、ポンプでグラジエントが開始済みとなっている必要がある点に注意してください。グラジエントがオートサンプラに到達済みかどうか問題になります。到達済みの場合は、グラジエント内に小さなステップが生じるからです。これはディレイボリュームがフラッシュアウトボリュームよりも少ない場合に発生します。常に問題になるわけではありませんが、メソッド転送時には考慮が必要です。フラッシュアウト係数が 5 で、注入量が 10 μl の場合は、オートサンプラはバイパスに切り替わる前に、50 μl を通過させることになります。50 μl のディレイボリュームは、グラジエントがインジェクションバルブに到達した直後であることを意味します。注入量が少ない場合は影響はありませんが、多い場合はグラジエント内に小さなステップを生じさせることになります。使用中の流量は、ADVR を使用するかどうかの決定にも影響を

与えます。流量が 0.2 ml/min の場合は、短縮されるディレイ時間は 21 秒ですが、1.0 ml/min の場合は 4 秒になります。

ADVR 機能は、キャリーオーバー問題を引き起こすことがわかっている化合物を含むアプリケーションには適していません。

注入量を増加させる方法

Agilent 1290 Infinity オートサンプラの標準構成には、最大で 20 μl の注入用の可変ボリュームサンプルループが含まれています。メタリングデバイスは、最大で 40 μl のボリュームを注入できます。これを利用するために、サンプルループカートリッジを交換できます。オートサンプラで発生するシステムディレイボリュームは、それに応じて増加します。

注入範囲の再拡張については、1290 Infinity 大容量キット (G4266-68714) を使用すれば (取り付けループサイズに応じて) 注入量を最大 100 μL または 120 μL に増加でき、100 μL アップグレードキット (G4214A) を取り付ければ圧力限界を 60 MPa (600 bar) に抑えることができます。

メソッドを大きなカラムから小さなカラムにスケールダウンする場合は、メソッドの性能を維持するために、メソッド変換でカラムのボリュームに比例した注入量の削減を許可する必要があります。これによって、注入量の割合をカラムと同じ割合に保ちます。この操作は、注入する溶媒が開始移動相より強い (溶出力が大きい) 場合は、特に重要です。多量と、必ず分離性能に影響があります (特に、保持係数の低い初期の分析ピークの分離性能)。これは場合によっては、ピークの変形の原因になります。普遍的な規則は、注入する溶媒を最初のグラジエント混合と同じかそれより弱くしておくことです。これは、注入量を増やせるのか、増やせるとしたら、どれくらい増やせるのかということに関係してきます。そして、注入量の増加を試みる場合は、拡散が増加している徴候 (ピークの広がりまたは歪みや、ピーク解像度の減衰) がないかチェックする必要があります。弱い溶媒に注入すると、グラジエント開始時にカラムのヘッドにある対象化合物を濃縮する結果となるため、往々にしてボリュームは増加します。逆に、開始移動相よりも強い溶媒に注入すると、増加した注入量が対象化合物を、グラジエントよりも前にあるカラムに沿って分散させてしまうため、ピーク分散と分解能の低下を招きます。

したがって、注入量を決定する際に最も考慮しなくてはならないことは、カラムの内径ということになります。これがピーク分散に最も影響があるためです。狭いカラムでは、ピーク分散が減少するため、広いカラムで多くの注入を使った場合よりピークの高さが高くなります。内径 2.1 mm のカラムでは、一般的な注入量の範囲は 5 ~ 10 μl ですが、これは、すでに説明したように、対象化合物の化学的性質と移動相に大きく依存してい

ます。最適の分離性能とピーク分散を保つには、カラムボリュームが約 5 % のグラジエント分離注入量が必要になります。

注入量を増加させるための 1 つの方法は、切り替えバルブで選択されるトラップカラムを使って、注入物を分析カラムに切り替える（注入する）前に、注入物を取得してそれを濃縮することです（『67 ページ 図 14』を参照）。バルブは、温度調節機能付きカラムコンパートメントの便利な位置に取り付けられます。

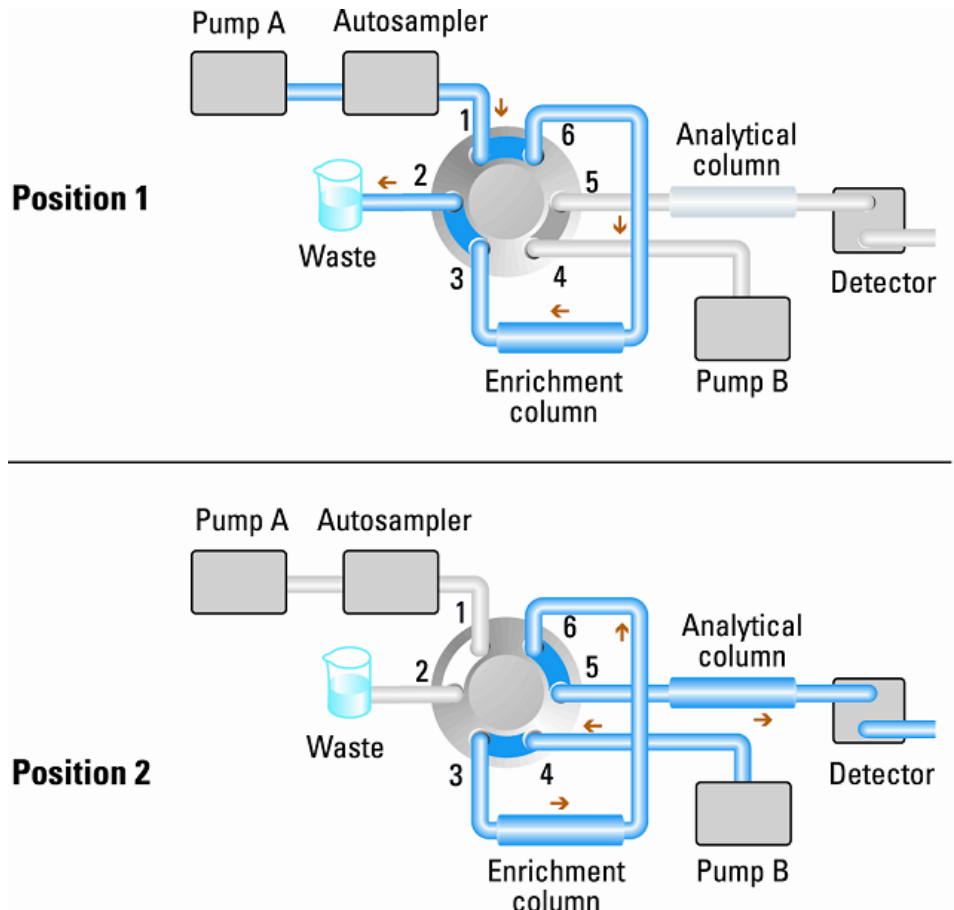


図 14 サンプルの濃縮

ハイスループットを達成する方法

注入の速度を最適化する場合は、サンプルの取り出しを速めると再現性を損なうことを考慮する必要があります。多くの場合、使用するサンプル量が範囲の下限となっている傾向があるため、限界ゲインが求められます。注入時間の大部分は、ニードルをバイアルとフラッシュポート間で移動させるのに必要な時間です。このような操作は、先行する分離を行っている最中に実行できます。これは「オーバーラップ注入」として知られており、ChemStation コントロールソフトウェアのオートサンプリング設定画面で有効にできます。オートサンプリングには、注入が終わった時点で、バイパスするためにフローの切り替えを指示できます。たとえば 4 分間の分析では、3分後に次のサンプルを吸引して注入を準備するプロセスを開始できます。これにより、一回の注入で通常は 0.5 ~ 1 分を短縮できます。

高分解能を達成する方法

分離分解能を向上させると、定性的および定量的分析機能が改善され、分離可能なピークが増え、分離をさらに加速する可能性が増えます。この節では、以下の要素を検討することによって、分解能を向上させる方法について説明します。

- 選択性の最適化
- 小さな粒子径の充填剤
- 長いカラム
- 浅いグラジエント、高速フロー

2 つのピーク間の分解能は、次の分解能方程式で表現できます。

$$R_s = \frac{1}{4} \sqrt{N} \frac{(\alpha - 1)(k_2 + 1)}{\alpha k_2}$$

変数の意味は次のとおりです。

- R_s = 分解能
- N = 段数（カラム効率の目安）、
- α = 選択性（2 つのピーク間）
- k_2 = 2 番目のピークの保留係数（旧称、キャパシティ係数）

分解能に大きく影響する項は選択性 α であり、この項を変更する要素には、固定相（C18、C8、フェニル基、ニトリルなど）、移動相、そして分離対象の溶質間の選択性の差異を最大化するための温度などの変更が含まれます。この操作は分析の本質的な部分であり、最も効率的に行うには、自動メソッド開発システムを使います。このシステムを使えば、異なるカラムや移動相の広範囲の条件を順序付けられたスカウティングプロトコルで評価できます。この節では、任意の固定相および移動相の分解能を向上させる方法について説明します。相の判断で自動メソッド開発システムを使うと、スカウティングの各ステップ内の分析を高速化するために、多くの場合は短いカラムが選択されます。

6 性能の最適化 高分解能を達成する方法

分解能方程式によれば、次に重要な項は段数、言い換えると、効率 N であることがわかります。この項はいくつかの方法で最適化できます。 N は粒子径に反比例し、カラムの長さには直接比例します。したがって、小さな粒子径と長いカラムを選択すれば、段数が大きくなります。圧力は、粒子径の逆二乗で増加し、カラムの長さには比例します。これが 1290 Infinity LC システムが 120 MPa (1200 bar) までの圧力とサブ 2 マイクロンの粒子に対応し、カラムの長さを 100 mm または 150 mm に延ばせるように設計された理由です。また、100 mm と 150 mm のカラムを継ぎ足して、250 mm の長さのカラムを構成することもできます。分解能は N の平方根で増加するので、カラムの長さを倍にすれば、分解能は 1.4 倍増加することになります。達成可能な数値は、移動相の粘性に依存します。これは圧力に直接関係するからです。メタノール混合物は、アセトニトリル混合物よりも高い背圧を生成します。アセトニトリルは粘性が低いことに加えて、ピークの形状が優れていて狭いため、良く使われますが、選択性はメタノールの方が優れています（特に、500 Da 以下の小さな分子の場合）。粘性は温度を上げれば減らせますが、その場合は分離の選択性を変化させる可能性があることに注意してください。経験すれば、選択性の増加または減少のいずれの原因になるかがわかります。流量や圧力を上げるとカラム内の摩擦熱が増加するため、拡散を若干増加させ、選択性を若干変化させる原因となることに注意してください。この増加や変化は、分解能が減少することで確認できます。後者の場合は、サーモスタットの温度を数度下げれば相殺できる可能性があります。これも経験で正解を導くことができます。

van Deemter 曲線は、STM カラム内の最適の流量は、大きな粒子に対しては多く、流量が増加するに連れて平準化していくことを示しています。STM カラムの最適流量は、通常、以下のとおりです。2 ml/分（内径が 4.6 mm の場合）および 0.4 ml/分（内径が 2.1 mm の場合）。

アイソクラティック分離では、保留係数 k を増加させると、溶液の保留時間が増加するため分解能が向上します。グラジエント分離では、保留は次の方程式の k^* で表現されます。

$$k^* = \frac{t_G}{\Delta\%B} \cdot \frac{F}{V_m} \cdot \frac{100}{S}$$

変数の意味は次のとおりです。

- k^* = 平均 k 値
- t_G = グラジエントの時間の長さ（または、グラジエントのセグメント）（分）
- F = 流量（ml/分）
- V_m = カラムディレイボリューム
- $\Delta\%B$ = グラジエント中の溶媒 B が変化する割合
- S = 定数（分子が小さい場合は、約 4～5）

この方程式によれば、 k 、ひいては分解能は、グラジエントを浅く（目安としては、2～5%/分の変化）、流量を多く、ボリュームカラムを小さくすれば、増加することがわかります。流量を倍にしてもグラジエントを半分にすれば、 k^* を変化させずに分離性能を維持できて、時間は半分で済むようになります。最近発表された研究には、短い STM カラムを 40 °C 以上の温度で、高速で動作させることによって、長い STM カラムよりも高いピークキャパシティを生成する方法が示されています (Pettersson et al., J. Sep. Sci, 31, 2346-2357, 2008, Maximizing peak capacity and separation speed in liquid chromatography を参照してください。)

感度を向上させる方法

分離メソッドの感度は、固定相 / 移動相の選択に依存しています。シャープなピークと安定したベースラインを持ち、ノイズが最小化された良好な分離が目標となります。機器構成の選択も影響しますが、影響が最も大きいのは検出器の設定です。この節では、感度が以下の要素から受ける影響について説明します。

- ポンプミキサー容量
- 細いカラム
- 検出器フローセル
- 検出器のパラメータ

また、検出器パラメータの説明でも、選択性と直線性についての関連トピックを説明します。

カラム

感度は、シグナル / ノイズ (S/N) 比で表現されます。これは、ピークの高さを最大化し、ベースラインのノイズを最小化するために必要となるパラメータです。ピーク拡散を減らせばピークの高さを維持できるため、カラム外ボリュームは、短く細い内径のキャピラリを使って、正しく取り付けることにより、最小化する必要があります。小さな内径のカラムの使用は、ピークの高さを高くするため、限られたサンプル量しか使えないアプリケーションには理想的です。同じサンプル量でも、小さな内径のカラムに注入した方が、カラムの内径が原因となる希釈が少なく、感度は向上します。たとえば、カラムの内径を 4.6 mm から 2.1 mm にすれば、カラム内の希釈が少なくなるため、ピークの高さは理論的には 4.7 倍 倍増加します。マススペクトルメータ検出器の場合は、細いカラムで流量を減らせば、イオン化の効率が上がるため感度が向上します。

検出器感度を向上させる方法

検出器には、性能を最適化するために使われるパラメータが多数あります。以下のセクションでは、検出器のパラメータがパフォーマンス特性に与える影響について説明します。

- フローセルが感度に与える影響
- 波長と帯域幅が感度、選択性、直線性に与える影響
- スリット幅が感度、スペクトル分解能、直線性に与える影響
- ピーク幅が感度と分解能に与える影響

フローセル

Max-Light カートリッジフローセルは、標準の 10 mm 光路長であり、最小ボリュームおよび分散用に最適化されています (s 容量 1.0 μL)。これは、ノイズを最小にするための多光量転送機能を持っており、光学流体導波路が原因となるノイズを減らしています。これは、短く狭い内径のカラムから長く標準の内径 (4.6 mm) のカラムまで、広い範囲の分析カラムで使用するのに適しています。一般的にピーク分散ボリューム (ピーク幅 \times 流量で計算) は、このセルのボリュームに比べて、約 2 μL 大きくなります (例えば 0.02 min \times 200 $\mu\text{L}/\text{min}$ = 4 μL)。

Max-Light 高感度セルは、60 mm の光路長を持っているため、アプリケーションの条件に応じて、シグナル/ノイズの値は 3 ~ 5 倍増加します。分散ボリュームは、標準セルに比べてわずかに増加します。

波長と帯域幅

検出器は、ダイオードアレイ検出を使って、190 nm ~ 640 nm の波長で吸光度を一度に測定します。UV ランプは、全波長範囲にわたって高感度です。ダイオードアレイ検出器 (DAD) は、検出時間ごとに最大で 8 つのクロマトグラフシグナルと全範囲スペクトルを同時に計算し、データシステムに送信します。

UV クロマトグラムまたはシグナルは、吸収率データ/時間軸のプロットです。波長と帯域幅で定義されます。


- 波長は、検出バンドの中央を示します。
- 帯域幅は、波長の範囲を定義します。この範囲で吸光度の値の平均が計算され、計測時刻ごとに表示されます。

6 性能の最適化 感度を向上させる方法

例えば、波長が 250 nm で帯域幅が 16 nm のシグナルは、242 nm ~ 258 nm の吸光度データの平均です。また、各シグナルでは、リファレンス波長とリファレンス帯域幅も定義できます。リファレンス波長の中心にあるリファレンス帯域幅から計算される平均吸光度が、シグナル波長の相当する値から減算されて、出力クロマトグラムを生成します。

シグナルの波長と帯域幅は、以下の項目で最適化されるように、選択できます。

- ブロードバンドユニバーサル検出
- ナローバンド選択検出
- 特定の検体に対する感度

ブロードバンドまたはユニバーサル検出には、その範囲の吸光度を持つ任意の試料を検出するための広い帯域幅が必要です。例えば、200 nm ~ 300 nm のすべての吸光分子を検出するには、250 nm のシグナルに帯域幅 100 nm を設定します。欠点は、これらの分子のいずれに対しても感度が最適化されないということです。ナローバンドまたは選択検出は、最も多く使われます。特定の分子に対する UV スペクトルが調べられ、適切な極大波長が選択されます。溶媒が強く吸収する範囲は、可能ならば、回避します（メタノールの場合 220 nm 以下、アセトニトリルの場合 210 nm 以下）。例えば、『75 ページ  図 15』では、アニス酸は 252 nm で適切な極大波長を持ちます。4 nm ~ 12 nm のナロー帯域幅は、一般に、良好な感度を持ち、ナロー範囲の吸光度に適しています。

ナローバンドは、特定の分子の感度に対して最適化されます。帯域幅が広がるにつれてシグナルが減衰しますが、同時にノイズも減衰するので、ベストな S/N の最適値が存在します。およその目安として、この最適値は、しばしば、UV スペクトルの半分の高さにある自然な帯域幅に近くなります。アニス酸の例では、30 nm です。

分子に対する感度を上げるため、分析波長には、通常、最大波長を設定します。検出器は、多くのアプリケーションで、2 AU 以上に線形に上昇します。そのため、濃度に対して広い線形範囲が提供されます。高濃度分析の場合は、濃度の線形範囲は、波長に最小波長のような吸光度の低い波長を設定したり、通常低い吸光度の値も含んでいる広い帯域幅を採用したりすることによって拡張できます。定量分析のために最大および最小波長を使う方法は従来の UV 検出器で使われていましたが、スペクトルの急激なスロープ部分を回避するために、移動させるグレーティングの機械的な耐久性が必要でした。ダイオードアレイベースの検出器はこのような制限は持つ

ていませんが、従来の慣習に従って、最大値や最小値が、スペクトル内の他の値よりも優先して選択されます。

リファレンス帯域幅は、通常、UV スペクトル上で検体の吸光度が 0 の領域に設定されます。これを、『75 ページ 図 15』のアニス酸のスペクトルに示します。このスペクトルは、UV 発色団を含む、大部分の小さな分子で一般的です。ベストの結果を得るには、リファレンスは、シグナル波長にできるだけ近く、吸光度はゼロの領域上に、ワイドバンドとなるように設定します。通常、60 nm ~ 100 nm のリファレンス帯域幅が使われます。デフォルトのリファレンスは、360 nm で、帯域幅 100 nm です。広い帯域幅が使われるのは、リファレンスシグナル内のノイズが低減できるからです（統計理論によれば、エラー（この場合はノイズ）は、測定値の平方根に比例して減少します）。リファレンス帯域幅は、スペクトルの吸光度がゼロではない部分までは拡張できないことに注意してください。拡張すると、結果のシグナルは減衰し、感度も不良になるからです。リファレンス波長を使用すると、温度変化やグラジエント操作が原因の屈折率の変化による、クロマトグラムのドリフトまたはうねりを減らすことができます。リファレンスシグナルの効果は、リファレンスシグナルを加えたか加えなかったかだけが異なり、それ以外は同じシグナルを設定することで容易にテストできます。吸光度が 0 のスペクトル領域がない場合は、リファレンスシグナルは無効にしておくことをお勧めします。

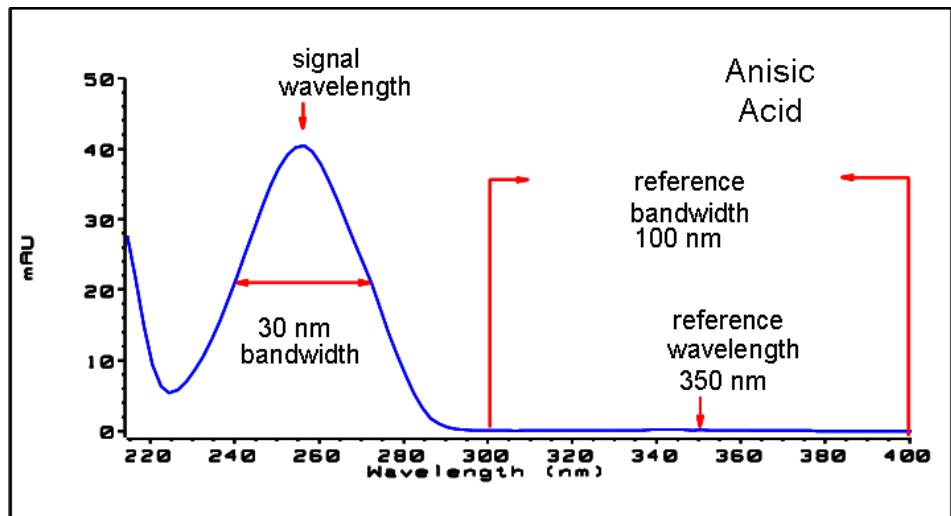


図 15 アニス酸のスペクトル

スリット幅 (G4212A のみ)

分光器への光透過率かつと光学帯域幅は、開口部 可変絞り入射スリットで制御します。スリット幅の初期設定は 4 nm ですが、この設定は、良好な全方向パフォーマンスを持っているので、大部分のアプリケーションに適しています。影響を受けるパフォーマンス特性は、感度、スペクトル分解能、直線性です。分光器へ入る特定の波長を考えると、その光はダイオードの小さなバンドに対応し、その幅は入射スリットの幅に比例します。幅が 4 nm のスリットを使って、この状況を説明します。光は 4 nm の帯域幅を検出した多数のダイオードに対応します。最小光学分解能は 4 nm となり、ダイオードアレイ（またはデジタル）帯域幅には、4 nm 以上を設定する必要があることとなります。最適の感度の場合には、8 nm の設定でほとんどすべての入力光を受けることができ、ノイズも最小になりますが、スペクトル分解能は最低になります。これは、UV スペクトルでは通常問題にはなりません。その自然な帯域幅が、微細構造を持たず、25 nm よりも大きいからです。8 nm の光学帯域幅は、4 nm のスリットに比べて、線形範囲が狭くなります。そのため、バリデーション済みのメソッドでは、必ずバリデーションで使用したスリット幅を使用することが重要になります。最適なスペクトル分解能のためには、1nm の設定がベストです。この設定を使えば、ベンゼンのスペクトルに見られるような微細構造が分離できます（『76 ページ 図 16』を参照）。溶液スペクトル内にこのような微細構造を表示する化合物は非常にまれです。光度を下げれば、シグナル内にノイズが増えます。ノイズレベルは、波長と使用中の移動相溶媒に依存します。

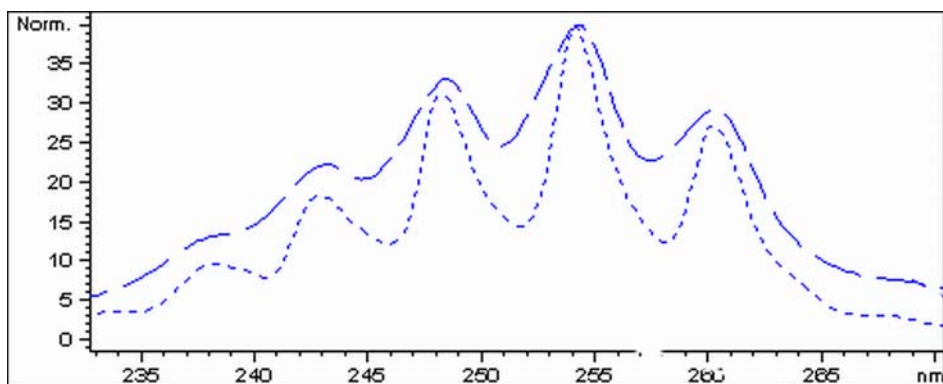


図 16 1 nm および 4 nm のスリット幅の場合のベンゼン（原理）

注入量とサンプル溶解溶媒は、拡散を制御する上で重要です。ピークの高さが下がる可能性があるため、注入によるピーク分散を避けるために、化合物はカラムの上部にある部分が分析対象となるよう、注意する必要があります。そのためには、サンプルを、移動相よりも低い溶出度の溶媒組成で溶解する必要があります。カラムで注入量を増やして検体の濃度を高めることによって、ピーク高さを高くする方法もあります。

ピーク幅、レスポンスタイム、データ取込レート

検出器内のピーク幅の設定、レスポンスタイム、取込速度は、すべてリンクしています。利用可能な設定を、『78 ページ 表 5』に示します。最適の感度を得るため、そして分離で得られた分解能を保つためには、これらの値を正しく設定する必要があります。

検出器は、内部では、クロマトグラムで必要とされる速度よりも速い速度でデータ数を取込し、それらを処理して、データシステムで表示できるシグナルを生成しています。処理の一部には、データを適切な取込速度に下げる処理も含まれ、そうすることによって、クロマトグラフピークの正確な描画を可能にしています。大部分の分析測定と同様に、読み取られた値は平均化され、結果内の誤差を低減しています。検出器は、生データ数をグループ化し、電子フィルタリング処理で必要とされるデータ取込レートで、出力シグナルデータを生成します。結果の取込速度が遅すぎる（オーバーフィルタリング）場合は、ピーク高さが低くなり、ピーク間の分解能が低下します。速すぎる場合は、データにノイズが混じるようになり、狭いピークを正確にプロファイルできなくなります。

これらのパラメータは、検出器内の**ピーク幅**設定を使えば、クロマトグラム積分結果のピークが広すぎると認識したこと以外の知識なしに、正しく設定できます。ピーク幅設定には、クロマトグラム内の測定値のうち最も狭いピーク幅を設定する必要があります。広すぎる値を設定すると、ピークは高さが低くなり、幅が広がり（そして、おそらく分解能は低下し）ます。狭すぎる値を設定すると、ベースラインノイズを不必要に増やします。基本的にソフトウェアはこの値を使って、**データ取込レート**を設定し、最も狭いピークにまたがって十分なデータ数を収集できるようにします。また、ピーク内では 15 ~ 25 ポイントを目標にします。1290 Infinity DAD は、必要に応じて、最大 160 Hz で収集できますが、この場合は、わずか 0.1 s 幅のピークにまたがって十分なデータ数を収集できます。**レスポンスタイム**設定は、フィルタリングを設定するためのもう 1 つの方法です。レスポンスタイムは秒単位で測定しますが、これは（分単位で測定した）ピーク幅の値の約 1/3 になります。この値には、プロットされるシグナルが、入力シグナルのステップの変化に対応する時間を示します。

6 性能の最適化

感度を向上させる方法

注記

フルスペクトルがすべての条件で使用できるとは限りません。

データ数に基づいて、スキャン取込速度が低下します。『78 ページ 表 5』を参照してください。

表 5 ピーク幅 - レスポンスタイム - データ速度

半値幅 [分] ¹	レスポンス [秒]	シグナル取込速度 [Hz]	スキャン取込速度 [Hz] ≤ 126 pts/scan	スキャン取込速度 [Hz] ≤ 251 pts/scan	スキャン取込速度 [Hz] ≤ 501 pts/scan	スキャン取込速度 [Hz] >501 pts/scan
< 0.0016	0.016	160 ²	160 ²	80	40	20
> 0.0016	0.03	160 ²	160 ²	80	40	20
> 0.003	0.062	80	80	80	80	40
> 0.006	0.12	40	40	40	40	40
> 0.012	0.25	20	20	20	20	20
> 0.025	0.5	10	10	10	10	10
> 0.05	1.0	5	5	5	5	5
> 0.10	2.0	2.5	2.5	2.5	2.5	2.5
> 0.20	4.0	1.25	1.25	1.25	1.25	1.25
> 0.40	8.0	0.625	0.62	0.625	0.625	0.625
> 0.85	16.0	0.3125	0.31	0.3125	0.3125	0.3125

¹ ユーザーインターフェイス内の値は、四捨五入されます。

² G4212A のみ

キャリアオーバを最少にする方法

後続するブランク溶媒分析に、直前に分析した注入のピークが観察される場合に、キャリアオーバが計測されます。キャリアオーバはアクティブな注入間で持ち越され、誤差のある結果を生成します。キャリアオーバのレベルは、直前にアクティブだった注入の領域の割合を使って、ブランク溶液内のピーク領域としてレポートされます。Agilent 1290 Infinity オートサンプラは、流路の注意深い設計とサンプル吸収が最小の物質を使用することによって、最小のキャリアオーバに対して最適化されています。トリプル四重極質量分析装置が検出器の場合でも、キャリアオーバ値 0.002 % を達成する必要があります。オートサンプラのオペレーティング設定を使うと、システム内に粘りつきやすい化合物を含む、任意のアプリケーションのキャリアオーバを最小にするための適切なパラメータを設定できます。

キャリアオーバを最小にするには、オートサンプラの以下の機能を使用します。

- 内部ニードルの洗浄
- 外部ニードルの洗浄
- ニードルシートのバックフラッシュ
- 注入バルブのクリーニング

ニードルの内部を含む流路は、通常の実操作中に絶えずフラッシュされているため、大部分の状況ではキャリアオーバを完全に排出します。自動ディレイボリウム削除 (ADVR) 機能はディレイボリウムを低減しますが、同時にオートサンプラのフラッシングも抑えてしまうので、キャリアオーバが問題となる対象化合物では使ってはけません。

ニードルの外部は、特定の場所にある洗浄バイアルを使って洗浄できます。また、ニードルは、フラッシュポートを使って洗浄できます。トレイ位置を指定して洗浄バイアルを選択する場合は、セプタムのないバイアルを選択する必要があります。また、バイアルにはニードルのサンプルを洗浄するのに適した溶媒が含まれている必要があります。ニードルが下がる際の汚れが再びニードルが上がる際に汚れが付く可能性があります。ニードルはバイアル中に複数回浸すことができます。これは少量のキャリアオーバ

6 性能の最適化

キャリーオーバを最少にする方法

を取り除くには有効ですが、ニードルの外部を効率的に洗浄するにはフラッシュポートを使う必要があります。

フラッシュポートはニードルシートの上背部面にあり、ペリスタルポンプによって洗浄溶媒が供給されます。フラッシュポートは、0.68 ml のボリュームを持ち、ペリスタルポンプは 6 ml/分を供給します。つまり、フラッシュポートボリュームには、7 秒で完全に新鮮な溶媒が満たされることとなります。フラッシュポートを選択する場合は、新鮮な溶媒でニードル外部を洗浄する時間を指定できます。キャリーオーバの問題が少ない通常の状況では、2 秒または 3 秒の短い時間を指定します。完全な洗浄が必要な場合は、10 ~ 20 秒を指定します。ニードルシートを汚さないために、フラッシュポート内のニードルの外部の洗浄は、標準の手順にしておくことをお勧めします。ニードルシートが汚れた場合は、手操作でフロー接続を変更してクリーニングすることによる、バックフラッシュが必要です。これは、フレキシブルキューブモジュールを使って自動化できる操作の 1 つです。

フラッシュポート、溶媒送液ポンプ、接続チューブは、キャリーオーバを最少にするために定期的にフラッシュする必要があります。たとえば、毎日、システムを使う前に、フラッシュポンプを 3 分間、適切な溶媒を使ってプライミングします。

キャリーオーバを除去するための他の対策が失敗した場合は、インジェクタバルブの内側に対象化合物が残ったままになっている可能性があります。そのため、キャリーオーバで問題が生ずる場合は、インジェクタバルブに、バルブ内の流路をクリーニングするための追加の切り替え動作を設定できます。問題の化合物が溶出のために高率の有機相を必要とする場合は、最後のピークを溶出した後に、注入バルブを高率の有機相に切り替えることをお勧めします。また、移動相の初期条件が安定した後は、注入バルブを再び切り替えておくことをお勧めします。それにより、バルブのロータシール内のバイパスグループにグラジエントの開始条件が設定されることが保証されます。これは、0.5 ml/分以下の流量の場合は、特に重要です。

サンプル用にニードルの外部がフラッシュポンプから供給される水やアルコールでは完全に洗浄できない場合は、適切な溶媒を含む洗浄バイアルを使用します。インジェクタプログラムを使うと、洗浄のために複数の洗浄バイアルを使用できます。



7

トラブルシューティングおよび診断

モジュールのインジケータとテスト機能の概要	82
ステータスインジケータ	83
電源インジケータ	83
モジュールのステータスインジケータ	84
ユーザーインターフェース	85
Agilent 診断用ソフトウェア	86

この章では、トラブルシューティングおよび診断機能、およびさまざまなユーザーインターフェースについての概要を示します。



モジュールのインジケータとテスト機能の概要

ステータスインジケータ

モジュールには、モジュールの稼動ステータス（プレラン、ラン、エラー状態）を示す 2 つのステータスインジケータが装備されています。ステータスインジケータによって、モジュールの動作状態を一目で確認することができます。

エラーメッセージ

モジュールの電子、機械、または流路系統に障害が発生した場合は、ユーザーインターフェースにエラーメッセージが表示されます。各メッセージについて、障害の簡単な説明、その原因、および対策を示します（「エラー情報」の章を参照）。

テスト機能

トラブルシューティングと内部部品交換後の動作確認のために、一連のテスト機能が用意されています（「テスト機能とキャリブレーション」を参照）。

ステータスインジケータ

モジュールの前面には、2つのステータスインジケータがあります。左下のインジケータは電源ステータスを示し、右上のインジケータはモジュールステータスを示します。

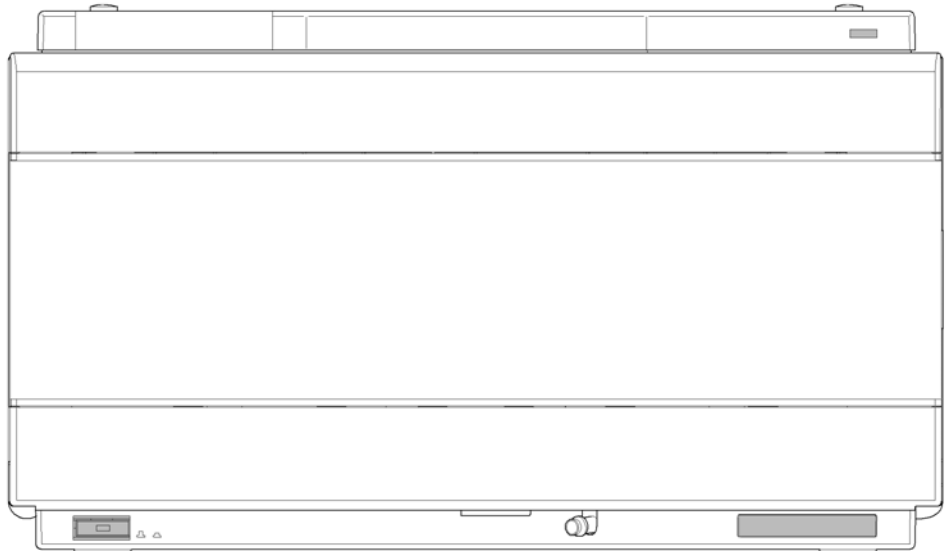


図 17 ステータスインジケータの位置

電源インジケータ

電源インジケータは、主電源スイッチに組み込まれています。このインジケータが点灯（緑）しているときは、電源が**オン**になっています。

モジュールのステータスインジケータ

モジュールのステータスインジケータは、次の 6 つの起こり得るモジュール状態の 1 つを示します。

- ステータスインジケータが**オフ**（電源ランプは点灯）の場合は、モジュールは**プレラン**状態になっており、分析を開始する準備が完了しています。
- **緑色**のステータスインジケータは、モジュールが分析を実行中であることを示します（**ランモード**）。
- **黄色**のインジケータは、**ノットレディ**状態を示します。指定状態への到達または指定状態への完了を待機しているとき（設定値を変更した直後など）、またはセルフテスト手順の実行中は、モジュールは**ノットレディ**状態になります。
- ステータスインジケータが**赤**になっている場合は、**エラー**が発生しています。エラー状態は、モジュールの正常な動作に影響を与える内部の問題（リークや内部部品の故障など）が検出されたことを示します。通常、エラー状態には注意が必要です（リーク、内部コンポーネントの故障など）。エラーが発生すると、分析は中断されます。

解析中にエラーが発生すると、LC システム内に通知されるため、赤色 LED が別のモジュールの問題を示すことがあります。ユーザーインタフェースのステータス表示を使えば、エラーの主要因 / モジュールが分かります。

- **点滅**インジケータは、モジュールがレジデントモード（メインファームウェアの更新中など）であることを示します。
- **高速点滅**インジケータは、モジュールが低レベルのエラーモードであることを示します。このような場合は、モジュールを再起動するか、コールドスタートを行ってみてください（『[特別な設定](#)」189 ページ』を参照）。その後、ファームウェアの更新を試みます（『[モジュールファームウェアの交換](#)」158 ページ』を参照）。問題が解決しない場合は、メインボードの交換が必要です。

ユーザーインターフェース

- ユーザーインターフェースに応じて、テストと画面 / レポートは変わる可能性があります。
- 最適なツールは、Agilent Lab Advisor ソフトウェアです（『「Agilent 診断用ソフトウェア」 86 ページ』を参照）。
- Agilent ChemStation B. 04. 02 以降には、メンテナンス / テスト機能が含まれない場合があります。
- これらの手順で使用されるスクリーンショットは Agilent Lab Advisor ソフトウェアに基づいています。

Agilent 診断用ソフトウェア

Agilent Lab Advisor ソフトウェアは、データシステムとは別に使用できるスタンドアローン製品です。Agilent Lab Advisor ソフトウェアは、高品質のクロマトグラフ結果を得るためのラボ管理に役立ち、1 台の Agilent LC、またはラボのイントラネットに設定されたすべての Agilent GC や LC をリアルタイムでモニタリングできます。

Agilent Lab Advisor ソフトウェアは、すべての Agilent 1200 Infinity シリーズのモジュールに対する診断能力があります。これには、すべてのメンテナン斯拉ーチンに対する診断機能、キャリブレーション手順、メンテナン斯拉ーチンが含まれます。

Agilent Lab Advisor ソフトウェアにより、ユーザーは LC 機器のステータスをモニタリングすることもできます。EMF (Early Maintenance Feedback) 機能は、予防メンテナンスの実施に役立ちます。さらに、ユーザーは各 LC 機器のステータスレポートを作成できます。Agilent Lab Advisor ソフトウェアで提供されるテストや診断機能は、このマニュアルの説明と異なる場合があります。詳細は、Agilent Lab Advisor ソフトウェアのヘルプファイルを参照してください。

Lab Advisor Basic は Lab Advisor ソフトウェアの基本機能バージョンで、設置、使用、メンテナンスに必要な機能は限定されています。修理、トラブルシューティング、モニタリングなどの高度な機能は含まれていません。



8 エラー情報

エラーメッセージの内容	89
一般的なエラーメッセージ	90
Timeout	90
Shutdown	91
Remote Timeout	92
Lost CAN Partner	93
Leak Sensor Short	94
Leak Sensor Open	95
Compensation Sensor Open	96
Compensation Sensor Short	96
Fan Failed	97
Leak	98
モジュールのエラーメッセージ	99
Exhaust Fan Failed	99
Front Door Error	100
Side Door Error	100
Arm Movement Failed or Arm Movement Timeout	101
Valve to Bypass Failed	102
Valve to Mainpass Failed	103
Needle Lock Failed	104
Needle to Needle Seat Position	105
Needle Carrier Failed	106
Missing Vial or Missing Wash Vial	107
Initialization Failed	108
Metering Home Failed	109
Motor Temperature	110
Invalid Vial Position	111
Peristaltic Pump Error	112



8 エラー情報

Agilent 診断用ソフトウェア

Vessel or Wash Vessel Error	113
Vessel Stuck to Needle	114
Rear Blind Seat Missing	114

この章では、エラーメッセージの意味を解説し、考えられる原因に関する情報とエラー状態から回復するための推奨方法を示します。

エラーメッセージの内容

分析を続けるために何らかの処置（修理、消耗品の交換など）を必要とする障害が、電子部品、機械部品、および流路に発生した場合、ユーザーインタフェースにエラーメッセージが表示されます。このような障害が発生した場合、モジュール前面の赤色ステータスインジケータが点灯し、モジュールログブックにエントリが書き込まれます。

一般的なエラーメッセージ

一般エラーメッセージは、すべての Agilent シリーズ HPLC モジュールで汎用的に使用されます。その他のモジュールでも同様に表示されることがあります。

Timeout

Error ID: 0062

タイムアウト

タイムアウト値を超えました。

考えられる原因

- 1 分析が正常終了した後、要求どおりにタイムアウト機能によってモジュールをオフにしました。
- 2 シーケンスまたはマルチ注入測定中に、タイムアウト値より長い時間、ノットレディ状態が続いた。

対策

ログブックを確認して、ノットレディ状態が発生していないか、その原因は何かを調べます。必要に応じて、分析を再開してください。

ログブックを確認して、ノットレディ状態が発生していないか、その原因は何かを調べます。必要に応じて、分析を再開してください。

Shutdown

Error ID: 0063

シャットダウン

外部機器がリモートライン上にシャットダウンシグナルを生成しました。

モジュールは、リモート入力コネクタ上でステータスシグナルを常にモニタしています。リモートコネクタのピン 4 に LOW シグナル入力があると、このエラーメッセージが生成されます。

考えられる原因

対策

- | | |
|--|---------------------------------------|
| <p>1 システムへの CAN 接続により、別のモジュール内でリークが検出された。</p> | <p>外部機器内のリークを処理してから、モジュールを再起動します。</p> |
| <p>2 システムへのリモート接続により、外部機器内でリークが検出された。</p> | <p>外部機器内のリークを処理してから、モジュールを再起動します。</p> |
| <p>3 システムへのリモート接続により、外部機器でシャットダウンが発生した。</p> | <p>外部機器がシャットダウン状態になっていないか確認します。</p> |

Remote Timeout

Error ID: 0070

リモートタイムアウト

リモート入力上にノットレディ状態が残っています。分析を開始すると、通常は分析の開始から 1 分以内にすべてのノットレディ状態（検出器バランス時など）がラン状態に切り換わります。1 分たってもリモートライン上にノットレディ状態が残っている場合は、このエラーメッセージが生成されます。

考えられる原因

- 1 リモートラインに接続されたいずれかの機器がノットレディ状態になっている。
- 2 リモートケーブルの故障。
- 3 ノットレディ状態になっている機器の部品の故障。

対策

- ノットレディ状態になっている機器が正しく設置され、分析に合わせて正しく設定されていることを確認します。
- リモートケーブルを交換します。
- その機器が故障していないか確認します（機器の付属書類を参照してください）。

Lost CAN Partner

Error ID: 0071

CAN 通信消失

分析中に、システム内の 1 台以上のモジュールの間で内部同期または通信に失敗しました。

システムプロセッサは、システムコンフィグレーションを常にモニタリングしています。1 台以上のモジュールとシステムの接続が認識されなくなると、このエラーメッセージが生成されます。

考えられる原因

- 1 CAN ケーブルの断線。
- 2 CAN ケーブルの不具合。
- 3 他のモジュールのメインボードの故障。

対策

- すべての CAN ケーブルが正しく接続されていることを確認します。
 - すべての CAN ケーブルが正しく設置されていることを確認します。
- CAN ケーブルを交換します。
- システムをオフにします。システムを再起動して、システムが認識しないモジュールを確認します。

Leak Sensor Short

Error ID: 0082

リークセンサーショート

モジュールのリークセンサーが故障しました（短絡）。

リークセンサーを流れる電流は、温度によって変化します。リークセンサーが溶媒によって冷却され、リークセンサー電流が規定のリミット値内で変化したとき、リークが検出されます。リークセンサー電流が上限値を超えた場合は、このエラーメッセージが生成されます。

考えられる原因

- 1 リークセンサーの故障。
- 2 リークセンサーが正しく配線されず、金属部品にはさまれている。

対策

- Agilent のサービス担当者に連絡してください。
- Agilent のサービス担当者に連絡してください。

Leak Sensor Open

Error ID: 0083

リークセンサーオープン

モジュール内のリークセンサーが故障しました（オープン：断線）。

リークセンサーを流れる電流は、温度によって変化します。リークセンサーが溶媒によって冷却され、リークセンサー電流が規定のリミット値内で変化したとき、リークが検出されます。リークセンサー電流が下限値より下がった場合は、このエラーメッセージが生成されます。

考えられる原因

対策

- | | |
|----------------------------------|----------------------------|
| 1 リークセンサーがメインボードに接続されていない。 | Agilent のサービス担当者に連絡してください。 |
| 2 リークセンサーの故障。 | Agilent のサービス担当者に連絡してください。 |
| 3 リークセンサーが正しく配線されず、金属部品にはさまれている。 | Agilent のサービス担当者に連絡してください。 |

Compensation Sensor Open

Error ID: 0081

補正センサーオープン

モジュールのメインボード上の周囲温度補正センサー（NTC）が故障しました（断線）。

メインボード上の温度補正センサー（NTC）の抵抗は、周囲温度によって変化します。リーク回路は、この抵抗の変化を使用して、周囲温度の変化を補正します。補正センサーの抵抗が上限値を超えた場合は、このエラーメッセージが生成されます。

考えられる原因

- 1 メインボードの故障。

対策

Agilent のサービス担当者に連絡してください。

Compensation Sensor Short

Error ID: 0080

補正センサーショート

モジュールのメインボード上の周囲温度補正センサー（NTC）が故障しました（短絡）。

メインボード上の温度補正センサー（NTC）の抵抗は、周囲温度によって変化します。リーク回路は、この抵抗の変化を使用して、周囲温度の変化を補正します。センサーの抵抗が下限値を下回ると、このエラーメッセージが生成されます。

考えられる原因

- 1 メインボードの故障。

対策

Agilent のサービス担当者に連絡してください。

Fan Failed

Error ID: 0068

ファン動作不良

モジュールの冷却ファンが故障しました。

メインボードは、ファンシャフト上のホールセンサーを使用して、ファンの回転速度をモニタリングします。ファンの回転速度が一定期間、特定のリミット値以下に低下すると、エラーメッセージが生成されます。

モジュールによっては、アセンブリ（検出器内のランプなど）の電源がオフとなることで、内部のモジュールが過熱するのを防ぎます。

考えられる原因

- 1 ファンケーブルの断線。
- 2 ファンの故障。
- 3 メインボードの故障。

対策

- Agilent のサービス担当者に連絡してください。
- Agilent のサービス担当者に連絡してください。
- Agilent のサービス担当者に連絡してください。

Leak

Error ID: 0064

リーク

モジュールでリークが検出されました。

リークアルゴリズムが、2 つの温度センサー（リークセンサーとボード搭載の温度補正センサー）からのシグナルを使用して、リークが発生しているかどうか判断します。リークが発生すると、リークセンサーが溶媒によって冷却されます。これによるリークセンサーの抵抗の変化が、メインボード上のリークセンサー回路によって検知されます。

考えられる原因

- 1 フィッティングの緩み。
- 2 キャピラリの破損。

対策

- すべてのフィッティングがしっかり締まっていることを確認します。
- 破損したキャピラリを交換します。

モジュールのエラーメッセージ

これらのエラーはオートサンプラに固有です。

Exhaust Fan Failed

Error ID: 4456, 4457

排気ファン動作不良

モジュールの排気ファンが故障しました。

メインボードは、ファンシャフト上のホールセンサーを使用して、ファンの回転速度をモニタリングします。ファンの回転速度が一定値を下回ると、このエラーメッセージが生成され、モジュールはシャットダウンします。

考えられる原因

- 1 ファンケーブルの断線。
- 2 ファンの故障。
- 3 メインボードの故障。

対策

- Agilent のサービス担当者に連絡してください。
- Agilent のサービス担当者に連絡してください。
- Agilent のサービス担当者に連絡してください。

Front Door Error

Error ID: 4350, 4352, 4458

フロントドアエラー

フロントドアおよび / または SLS ボードが損傷しています。

考えられる原因	対策
1 SLS ボード上のセンサーの故障。	Agilent のサービス担当者に連絡してください。
2 ドアが曲がっている、またはマグネットの位置が正しくないか壊れている。	Agilent のサービス担当者に連絡してください。

Side Door Error

Error ID: 4355, 4459

サイドドアエラー

サイドドアおよび / またはメインボードが損傷しています。

考えられる原因	対策
1 ドアが曲がっている、またはマグネットの位置が正しくないか壊れている。	Agilent のサービス担当者に連絡してください。
2 メインボード上のセンサーの故障。	Agilent のサービス担当者に連絡してください。

Arm Movement Failed or Arm Movement Timeout

Error ID: 4002

アーム移動の失敗またはタイムアウト

トランスポートアセンブリが、いずれかの軸の動作を完了できませんでした。

プロセッサでは、個々の軸方向での動作が正常に完了するまでのタイムウィンドウを定義しています。トランスポートアセンブリの動作とポジションは、ステッピングモーター上のエンコーダによってモニタリングされます。プロセッサがこのエンコーダから正確なポジション情報をタイムウィンドウ内で受信しないと、このエラーメッセージが生成されます。

軸の識別

- アーム移動失敗 0: X 軸
- アーム移動失敗 1: Z 軸
- アーム移動失敗 2: シータ（ニードルキャリアの回転）

考えられる原因

対策

- | | |
|-----------------------------------|----------------------------------|
| 1 機械的に妨害を受けている。 | トランスポートアセンブリの動作が阻害されていないか、確認します。 |
| 2 トランスポートアセンブリの摩擦が大きい。 | Agilent のサービス担当者に連絡してください。 |
| 3 モーターアセンブリの故障。 | Agilent のサービス担当者に連絡してください。 |
| 4 サンプル トランスポート アセンブリのフレックスボードの故障。 | Agilent のサービス担当者に連絡してください。 |
| 5 メインボードの故障。 | Agilent のサービス担当者に連絡してください。 |

Valve to Bypass Failed

Error ID: 4014, 4701

バイパスへのバルブ切り替え失敗

インジェクションバルブをバイパスポジションに切り替えることができませんでした。

インジェクションバルブの切り替えは、バルブアセンブリ上にある 2 つのマイクロスイッチによってモニタリングされます。これらのスイッチで、インジェクションバルブの動作が正常に完了したかを検出します。インジェクションバルブがバイパスポジションに到達できないか、あるいはマイクロスイッチが閉じないと、このエラーメッセージが生成されます。

考えられる原因

- 1 バルブがバイパスポジションとメインポジションの間にある。
- 2 インジェクションバルブの故障。
- 3 メインボードの故障。

対策

- オートサンプラの主電源を入れ直します。
- Agilent のサービス担当者に連絡してください。
- Agilent のサービス担当者に連絡してください。

Valve to Mainpass Failed

Error ID: 4015

メインパスへのバルブ切り替え失敗

インジェクションバルブをメインパスポジションに切り替えることができませんでした。

インジェクションバルブの切り替えは、バルブアセンブリ上にある 2 つのマイクロスイッチによってモニタリングされます。これらのスイッチで、インジェクションバルブの動作が正常に完了したかを検出します。インジェクションバルブがメインパスポジションに到達できないか、あるいはマイクロスイッチが閉じないと、このエラーメッセージが生成されます。

考えられる原因

対策

- | | |
|--------------------------------|----------------------------|
| 1 バルブがバイパスポジションとメインポジションの間にある。 | オートサンプラの主電源を入れ直します。 |
| 2 インジェクションバルブの故障。 | Agilent のサービス担当者に連絡してください。 |
| 3 メインボードの故障。 | Agilent のサービス担当者に連絡してください。 |

Needle Lock Failed

Error ID: 4702, 4703

ニードルロックの失敗

サンプリングユニットのロックアセンブリが正常に移動しませんでした。

ニードルロックの上下位置は、サンプリングユニットのフレックスボード上の位置センサーによって、モニタリングされています。センターは、ニードルロックの動作が正常に完了したかを検出します。ニードルロックが終了位置に到達しなかった、またはセンサーがニードルロックの移動を検出できなかった場合には、エラーメッセージが生成されます。

考えられる原因

対策

- | | |
|------------------------|----------------------------|
| 1 位置センサーの不良または汚れ。 | 位置センサーを掃除する。 |
| 2 スピンドルアセンブリが引っかかっている。 | Agilent のサービス担当者に連絡してください。 |
| 3 ニードルドライブのモータの故障。 | Agilent のサービス担当者に連絡してください。 |
| 4 メインボードの故障。 | Agilent のサービス担当者に連絡してください。 |

Needle to Needle Seat Position

Error ID: 4510, 4511, 4714

ニードルのニードルシート位置への移動

ニードルが、ニードルシートのエンドポジションに到達しませんでした。

ニードルの位置は、ニードルキャリアの位置エンコーダによって、モニタリングされています。ニードルが終了位置に到達しなかった、またはエンコーダがニードルキャリアの移動を検出できなかった場合には、エラーメッセージが生成されます。

考えられる原因

対策

- | | |
|--|---------------------------------|
| 1 サンプルトランスポート / サンプルリングユニットが正しく調整されていない。 | 自動アライメントを実行します。 |
| 2 ニードルが曲がっている。 | ニードルアセンブリを確認し、必要に応じて交換します。 |
| 3 ニードルがない。 | ニードルキャリアアセンブリを交換します。 |
| 4 シートが詰まっている。 | ニードルシートアセンブリを洗浄、または必要に応じて交換します。 |
| 5 ニードルキャリアアセンブリ内の位置センサーの故障。 | Agilent のサービス担当者に連絡してください。 |
| 6 メインボードの故障。 | Agilent のサービス担当者に連絡してください。 |

Needle Carrier Failed

ニードルキャリア動作不良

サンプリングトランスポートアセンブリのニードルキャリアが正常に移動しませんでした。

考えられる原因	対策
1 Z 軸モータの故障。	Agilent のサービス担当者に連絡してください。
2 バイアル押さえが何かにつかえている。	Agilent のサービス担当者に連絡してください。
3 ニードルキャリアの X ポジションまたはシータポジションが不良。	Agilent のサービス担当者に連絡してください。
4 バイアル押さえセンサーの故障。	Agilent のサービス担当者に連絡してください。
5 メインボードの故障。	Agilent のサービス担当者に連絡してください。

Missing Vial or Missing Wash Vial

Error ID: 4019, 4034, 4035, 4541, 4542, 4706, 4707

バイアルまたは洗浄用バイアルが見つからない

メソッドまたはシーケンス内で設定されているポジションにバイアルが見つかりませんでした。

ニードルキャリアがバイアルに移動してニードルがバイアル内に入ると、バイアルプッシャー背面のエンコーダがニードル位置をモニタリングします。バイアルがない場合、エンコーダはエラーを検出し、「バイアルなし」のメッセージが生成されます。

考えられる原因

対策

- | | |
|---|--|
| <p>1 メソッドまたはシーケンス内で設定されているポジションにバイアルがない。</p> | <p>サンプルバイアルを正しいポジションに置くか、あるいはメソッドまたはシーケンスを変更します。</p> |
| <p>2 ニードルキャリアアセンブリの故障。</p> | <p>Agilent のサービス担当者に連絡してください。</p> |
| <p>3 トランスポートアセンブリのフレックスボードの故障。</p> | <p>Agilent のサービス担当者に連絡してください。</p> |
| <p>4 メインボードの故障。</p> | <p>Agilent のサービス担当者に連絡してください。</p> |

Initialization Failed

Error ID: 4020

初期化失敗

オートサンプラは初期化を正常に完了できませんでした。

オートサンプラの初期化作業は、ニードルアームとトランスポートアセンブリを、定義済みのルーチンで、それらのホーム位置に移動します。初期化中、プロセッサは、ポジションセンサーとモーターエンコーダの動作が正しいかモニタリングします。動作が正常に終了しない、または検出されない、このエラーメッセージが生成されます。

考えられる原因

対策

- | | |
|--|---|
| 1 サイドドアが正しく取り付けられていない。 | • サイドドアが正しく取り付けられているか確認します。
• サイドドアのマグネットを確認します。 |
| 2 サンプルトランスポート / サンプルリングユニットが正しく調整されていない。 | 自動アライメントを実行します。 |
| 3 機械的に妨害を受けている。 | トランスポートアセンブリの動作が阻害されていないか、確認します。 |
| 4 サンプルリングユニットのフレックスボードの故障。 | Agilent のサービス担当者に連絡してください。 |
| 5 トランスポートアセンブリのフレックスボードの故障。 | Agilent のサービス担当者に連絡してください。 |
| 6 サンプルリングユニットのモータの故障。 | Agilent のサービス担当者に連絡してください。 |
| 7 メインボードの故障。 | Agilent のサービス担当者に連絡してください。 |

Metering Home Failed

Error ID: 4054, 4704

計量ピストンのホームポジションへの移動失敗

計量ピストンが、ホームポジションに戻りませんでした。

計量ピストンのホームポジションは、サンプリングユニットのフレックスボード上にあるホームポジションセンサーでモニタリングされます。プランジャがホームポジションに戻らなかったり、センサーがプランジャのポジションを認識できないと、このエラーメッセージが生成されます。

考えられる原因

対策

- | | |
|-----------------------|----------------------------|
| 1 センサーが汚れているか、故障している。 | Agilent のサービス担当者に連絡してください。 |
| 2 プランジャの破損。 | 計量プランジャとシールを交換します。 |
| 3 計量ドライブのモータの故障。 | Agilent のサービス担当者に連絡してください。 |
| 4 メインボードの故障。 | Agilent のサービス担当者に連絡してください。 |

Motor Temperature

Error ID: 4027, 4040, 4261, 4451

モーター温度

トランスポートアセンブリのモーターに過度の電流が流れたため、そのモーターが高温になっています。プロセッサは、そのモーターが破損しないように、そのモーターの電源を切りました。

軸の識別：

- モーター温度 0: X 軸モーター
- モーター温度 1: Z 軸モーター
- モーター温度 2: シータモータ

プロセッサは、各モーターに流れる電流とモーターに電流が流れた時間をモニタリングします。一連のモーターに流れる電流は、各モーターの負荷（摩擦、部品の大きさなど）によって決まります。電流が高すぎたり、電流がモーターに流れる時間が長すぎた場合に、このエラーメッセージが生成されます。

考えられる原因

- 1 機械的に妨害を受けている。
- 2 トランスポートアセンブリの摩擦が大きい。
- 3 モータのベルトの張りが強すぎる。
- 4 モータの故障。
- 5 トランスポートアセンブリのフレックスボードの故障。

対策

- トランスポートアセンブリの動作が阻害されていないか、確認します。
- Agilent のサービス担当者に連絡してください。
- 電源スイッチでモジュールをオフにします。10 分以上待ってから、スイッチをもう一度オンにします。
- Agilent のサービス担当者に連絡してください。
- Agilent のサービス担当者に連絡してください。

Invalid Vial Position

Error ID: 4042

無効なバイアルポジション

メソッドまたはシーケンス内で設定されているバイアルポジションが存在しません。

どのサンプルトレイが取り付けられているかは、トランスポートアセンブリのフレックスボード上にある反射センサーにより自動的にチェックされます。バイアルのポジションが現在のサンプルトレイのコンフィギュレーション内に存在しないと、このエラーメッセージが生成されます。

考えられる原因

対策

- | | |
|---|--|
| <p>1 間違っただレイが取り付けられている。</p> | 正しいトレイを取り付けるか、メソッドまたはシーケンスを変更します。 |
| <p>2 トレイの定義が間違っている。</p> | 正しいトレイを取り付けるか、メソッドまたはシーケンスを変更します。 |
| <p>3 メソッドまたはシーケンス内で設定されているバイアルポジションが間違っている。</p> | 正しいトレイを取り付けるか、メソッドまたはシーケンスを変更します。 |
| <p>4 トレイの認識の誤り（サンプルトレイが汚れている、またはトランスポートアセンブリのフレックスボードの故障）。</p> | <ul style="list-style-type: none"> • サンプルトレイの背面にあるコーディング表面が汚れていないかを確認します。 • Agilent のサービス担当者に連絡してください。 |

Peristaltic Pump Error

Error ID: 4514

ペリスタルチックポンプエラー

オートサンプラのペリスタルチックポンプモーターが故障しました。

MTP ボードは、モーターの電流を使用してペリスタルチックポンプモーターの速度をモニタリングします。電流が一定値を下回ると、エラーメッセージが生成されます。

考えられる原因

- 1 モーターの故障。
- 2 SUD ボードの故障。
- 3 メインボードの故障。

対策

- Agilent のサービス担当者に連絡してください。
- Agilent のサービス担当者に連絡してください。
- Agilent のサービス担当者に連絡してください。

Vessel or Wash Vessel Error

Error ID: 4540, 4544, 4545, 4705, 4712

容器または洗浄容器エラー

ニードルが、ウェルプレートのバイアルまたは容器内の目的の位置に到達しませんでした。

ニードルキャリアアセンブリのバイアルプッシャー背面のセンサーは、ニードルの容器への移動が完了すると、それを検出します。ニードルが終了位置に達しなかった、またはセンサーがニードルの移動を検出できなかった場合には、エラーメッセージが生成されます。

考えられる原因

対策

- | | |
|----------------------------------|-----------------------------|
| 1 プレートコンフィグレーション内のベッセル定義が間違っている。 | プレートコンフィグレーションで容器の定義を確認します。 |
| 2 クロージングマットが堅い/厚い。 | クロージングマットが厚過ぎないかどうか確認します。 |
| 3 X ポジションまたはシートポジションが正しくない。 | Agilent のサービス担当者に連絡してください。 |
| 4 ニードルキャリアアセンブリ上のエンコーダが故障している。 | Agilent のサービス担当者に連絡してください。 |

Vessel Stuck to Needle

Error ID: 4453

ニードルへの容器の張り付き

ニードルの上昇時に容器がニードルに張り付いています。

考えられる原因

- 1 クロージングマットが堅い/厚い。
- 2 X ポジションまたはシータポジションが間違っており、ニードルが2つの穴の間の壁に刺さっている。
- 3 ニードルキャリアアセンブリ上のエンコーダが故障している。

対策

- クロージングマットが厚過ぎないかどうか確認します。
- Agilent のサービス担当者に連絡してください。
- Agilent のサービス担当者に連絡してください。

Rear Blind Seat Missing

Error ID: 4724

背面ブラインドシートが見つからない

メインボード情報で存在が示されている背面ブラインドシートが見つかりません。初期化中またはブラインドシートの位置が使用されている場合に発生します。

考えられる原因

- 1 ブラインドシートが見つからない。

対策

- ブラインドシートを取り付けます。



9 テスト機能

はじめに	116
システム圧力テスト	117
システム圧力テストの評価	119
サンプラリークテスト	120
サンプラリークテストの評価	121
サンプルトランスポートセルフアライメント	122
メンテナンスポジション	124
メンテナンスポジション	124
ニードルの交換	125
ループキャピラリの交換	125
アームポジション	126
ニードルキャリアの交換	126
メタリングデバイスの交換	127
インジェクタステップ	128
インジェクタステップ	128
ステップコマンド	129

この章では、モジュールのテストについて説明します。



はじめに

説明されているすべてのテストは、Agilent Lab Advisor ソフトウェア B.01.03 以上に基づいています。その他のユーザーインターフェースではすべてのまたは一部のテストを使用できない場合があります。

表 6 インタフェースと使用可能なテスト機能

インタフェース	コメント	使用可能な機能
アジレント機器ユーティリティ	メンテナンステストを提供	<ul style="list-style-type: none">システム圧力テストサンプルトランスポートセルフアライメント
Agilent Lab Advisor	すべてのテストを提供	<ul style="list-style-type: none">システム圧力テストサンプリークテストサンプルトランスポートセルフアライメント
Agilent ChemStation	提供されるテストなし クロマトグラフ信号への圧力の追加が可能	<ul style="list-style-type: none">圧力圧力リップル温度メインボード
Agilent Instant Pilot	一部のテストを提供	<ul style="list-style-type: none">システム圧力テストサンプルトランスポートセルフアライメント

インタフェース使用の詳細については、インタフェースのドキュメントを参照してください。

システム圧力テスト

テストは、ポンプのアウトレットバルブとブランクナットの間でシステムのリークレートを測定します。システム内のブランクナットは位置を変更でき、フローセルの前に取り付けることができるため、モジュールおよびコンポーネントごとにリークレートを測定および確認できます。テストは、任意の圧力設定で実行できます。圧力部品のリークレートは必ずしも線形関数にはならないため、テストの実行に使用する圧力は、システムの通常動作圧力が推奨されます。

日時： リークが疑われる場合。メンテナンスタスクが正しく実行されたことを確認するため。

必要な部品：

番号	部品番号	説明
1	01080-83202	ブランクナット

必要な準備： 両方のチャンネルに溶媒が含まれている必要があります。

9 テスト機能

システム圧力テスト

- 1 Agilent Lab Advisor で [システム圧力テスト] を実行します（詳細については、ユーザーインターフェースのオンラインヘルプを参照）。

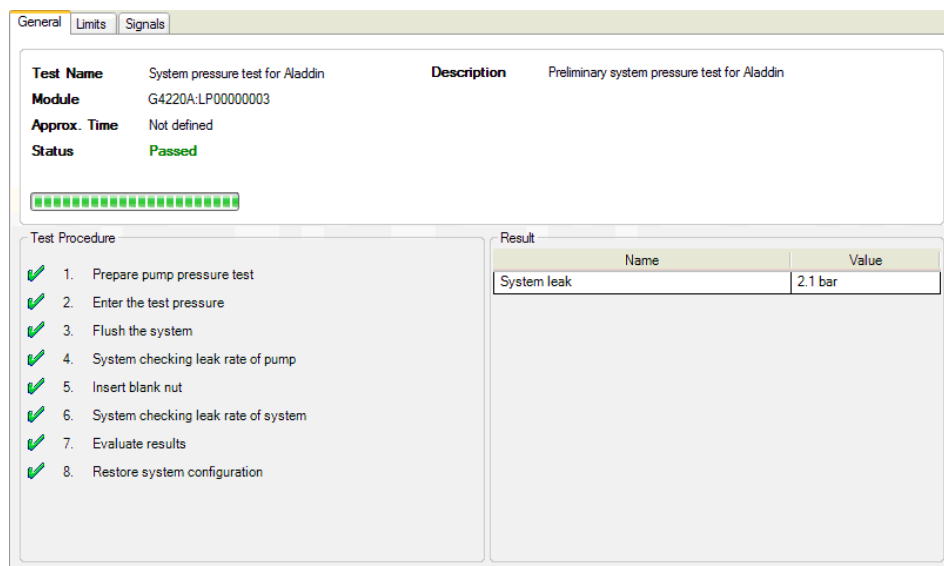


図 18 システム圧力テスト - 結果

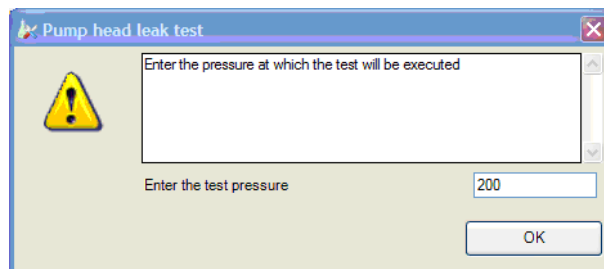


図 19 システム圧力テスト - 圧力の動的な入力

システム圧力テストの評価

System Pressure Test Failed システム圧力テストの失敗

考えられる原因	対策
1 ポンプのリーク	ポンプヘッドのリークテストを実施します。
2 フィッティングの緩みまたはリーク	フィッティングを締めるか、キャピラリを交換します。
3 オートサンプラのリーク	オートサンプラのリークテストを実施します。
4 カラムコンパートメントのバルブのリーク	TCC バルブのロータシールを交換します。

注記

- テストの**エラー**と**結果の失敗**との違いに注意してください。**エラー**は、テスト実行中の異常終了により発生しますが、**結果の失敗**は、テスト結果が指定された限界値内になかったことを示します。
- テストの失敗が、単なるブランクナット自体の損傷（締めすぎによる変形）に起因していることが頻繁にあります。考えられる他の失敗の原因を調べる前に、使用しているブランクナットの状態が正常で、適切に締められていることを確認してください。

サンプラリークテスト

このテストでは、一連の圧力テストを実行することで、ロータシール、メタリングデバイス、ニードル/シート、およびシステムの固有のリーク率を測定します。このテストを実行するには、インジェクションバルブをさまざまな位置に置き、ブロックされたニードルシートをモジュール背面に配置して、流路の特定の部分をブロックします。このテストでは、テストを実施する圧力を設定できます。高圧部品のリーク率は必ずしも線形関数にならないため、システムの通常の動作圧力に対応する圧力でテストを実施することをお勧めします。

日時： オートサンプラの性能の問題が疑われる場合。

必要な準備： 両方のチャンネルに溶媒が含まれている必要があります。

- 1 Agilent Lab Advisor で [オートサンプラのリークテスト] を実行します（詳細情報については、ユーザーインターフェースのオンラインヘルプを参照してください）。

Name	Value
Metering device leak	0.11 µl/min
Needle seat leak	0.2 µl/min
Total sampler leak	0.45 µl/min
Rotor seal leak	0.150 µl/min

図 20 サンプラリークテスト - 結果

サンプラリークテストの評価

Sampler Leak Test Failed サンプラリークテストの失敗

考えられる原因	対策
1 メタリングデバイスシールのリーク	メタリングデバイスシールを交換します。
2 ニードルやニードルシートの損傷	ニードルとニードルシートを交換します。
3 インジェクションバルブのロータシールの損傷	ロータシールを交換します。
4 フィッティングのリーク	フィッティングを締めるか、キャピラリを交換します。

注記

テストの**エラー**と結果の**失敗**との違いに注意してください。**エラー**は、テスト実行中の異常終了により発生しますが、結果の**失敗**は、テスト結果が指定された限界値内になかったことを示します。

9 テスト機能

サンプルトランスポートセルフアライメント

サンプルトランスポートセルフアライメント

サンプルトランスポートのセルフアライメントは、ウェルプレートトレイの定義済みの位置を使用してニードル位置のキャリブレーションを行います。サンプルトランスポートのセルフアライメントは、ニードルキャリアの位置合わせで大きくなる偏差を補正するために必要です。サンプルトランスポートのセルフアライメントは、システムの分解後、またはサンプルトランスポート、サンプリングユニット、トレイもしくは MTP メインボードの交換後に行う必要があります。この機能は、Lab Advisor のキャリブレーション画面から利用できます。

日時： モジュールを分解した後、またはニードルのポジショニングのずれが大きくなった場合。

必要な準備： ウェルトレイを取り付け、空にする必要があります。

- 1 Agilent Lab Advisor で [トランスポートアライメント] を実行します (詳細については、ユーザーインターフェースのオンラインヘルプを参照)。

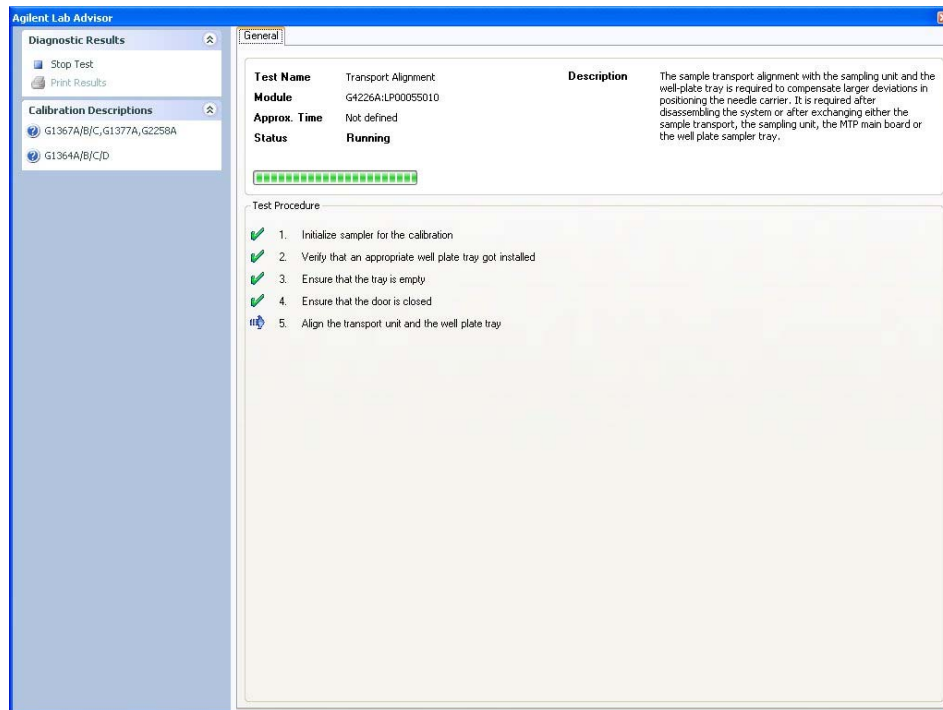


図 21 サンプルトランスポートセルフアライメント - 実行中

メンテナンスポジション

メンテナンスポジション

一部のメンテナンス作業では、部品にアクセスしやすいように、ニードルアーム、計量デバイス、ニードルキャリアを所定の位置に移動させる必要があります。メンテナンス機能は、これらのアセンブリを適切なメンテナンスポジションに移動させます。Agilent Lab Advisor ソフトウェアでは、[ツール] アイコンからメンテナンスポジションを選択できます。

日時： モジュールでメンテナンスを実行する場合。

- 1 Agilent Lab Advisor で [メンテナンスポジション] を実行します（詳細については、ユーザーインターフェースのオンラインヘルプを参照）。

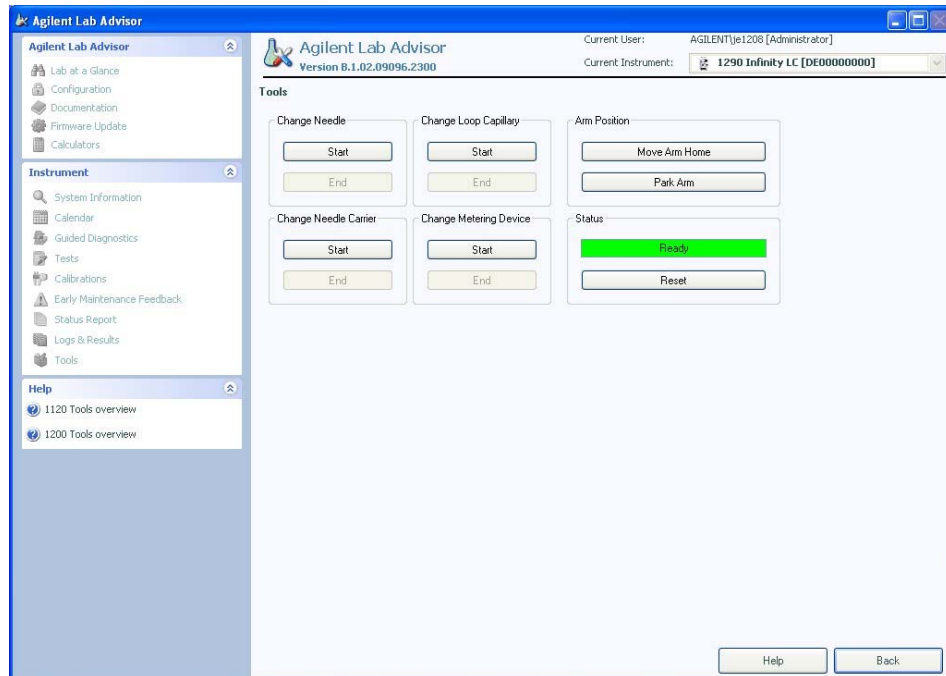


図 22 メンテナンスポジション - 実行中

ニードルの交換

ニードルまたはニードルシートを交換する際に、アクセスしやすいポジションにニードルキャリアを配置します。モジュールのサービス中にアームの向きを変更できるように、左端に置き、モータの電流をオフにします。



図 23 メンテナンスポジション - ニードルの交換

ループキャピラリの交換

ループキャピラリの交換 コマンドは、ループカートリッジを交換しやすいように、トレイの中央、半分の高さのポジションにアームを配置します。

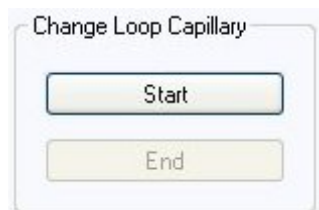


図 24 メンテナンスポジション - ループキャピラリの交換

アームポジション

オートサンプラのホームポジション機能によって、トレイへのアクセスやトレイの交換が容易になります。モジュールを輸送する場合は、安全に輸送できるポジションにアームを移動するために **アームのパーク** コマンドを使用することを強くお勧めします。

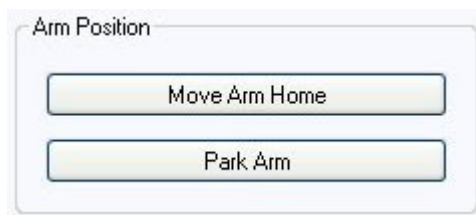


図 25 メンテナンスポジション - アームポジション

ニードルキャリアの交換

ニードルキャリアの交換機能を使用すると、ニードルがオートサンプラの前面に移動し、ニードルキャリア機構にアクセスしやすくなります。

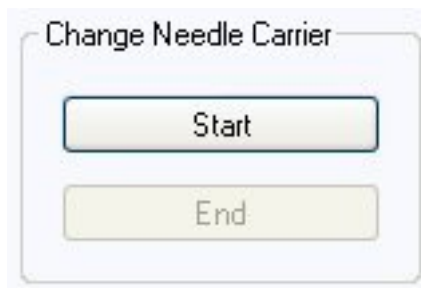


図 26 メンテナンスポジション - ニードルキャリア

- **開始** を押すと、ニードルはサンプルトレイ部の前面に移動します。
- **終了** を押すと、ニードルキャリアの交換後にオートサンプラがリセットされます。

メタリングデバイスの交換

計量デバイスを取り外す必要がある場合は（計量シールの交換など）、シールやピストンの損傷を防ぐために、計量ドライブを最後部のポジションに移動する必要があります。

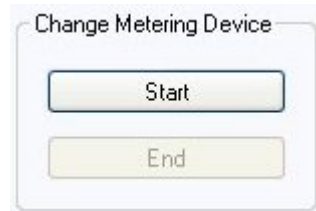


図 27 メンテナンスポジション - 計量デバイスの交換

インジェクタステップ

インジェクタステップ

サンプリング動作の各ステップは、手動で制御し、実行できます。これは、トラブルシューティングの際に、特定の障害モードを確認したり、修理の正常な終了を検証したりするなど、サンプリングの各ステップを綿密に観察する場合に便利な機能です。インジェクタの各ステップコマンドは、実際には、特定のステップを実行するためにオートサンプラの部品を設定したポジションまで移動する一連の個々のコマンドで構成されています。

日時： モジュールのトラブルシューティングを実行する場合。

- 1 Agilent Lab Advisor で [インジェクタステップ] を実行します（詳細については、ユーザーインターフェースのオンラインヘルプを参照）。

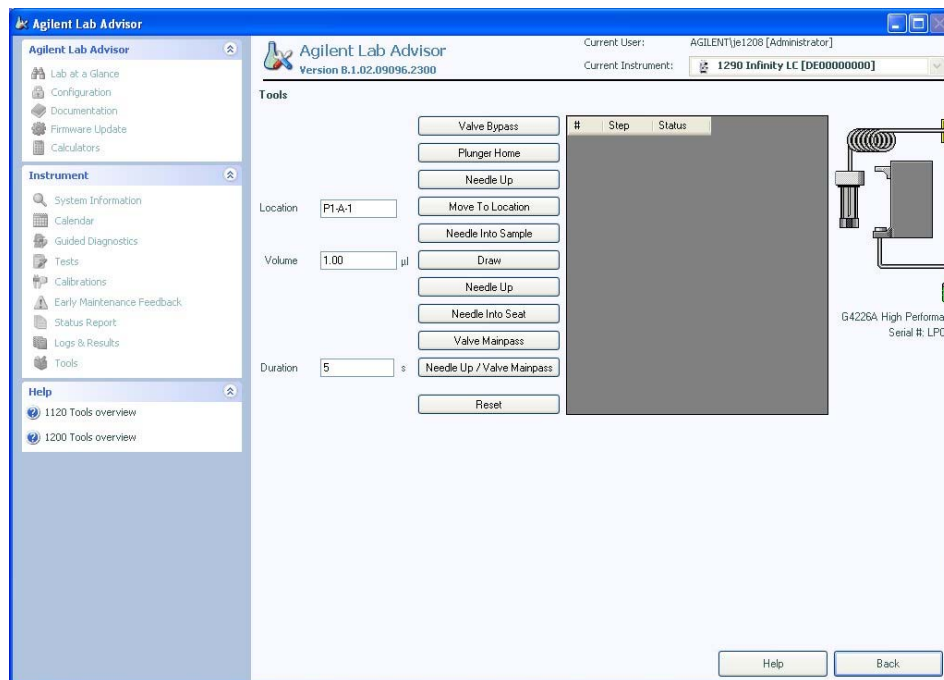


図 28 インジェクタステップ - 実行中

ステップコマンド

表 7 ステップコマンド

ステップ	動作	コメント
[バルブバイパス]	注入バルブをバイパスの位置に切り替えます。	
[プランジャホーム]	プランジャをホームポジションに移動します。	
[ニードルアップ]	ニードルアームを上部ポジションまで上げます。	バルブがバイパスポジションになっていない場合、バルブがバイパスに切り替わります。
[アームを移動]	ニードルアームをプレートのバイアル位置まで移動させます。	
[ニードルをサンプルに挿入]	ニードルをバイアル内に下降させます。	
吸引	設定した注入量を計量デバイスが吸引します。	ニードルを持ち上げ、サンプル内に下降させます。このコマンドは複数回実行できます。ただし、最大吸引量が 20 μ L (40 μ L および 120 μ L では、ハードウェアの変更が必要です。マルチ注入を参照してください) を超えることはできません。計量デバイスをリセットするには、[プランジャホーム] を使用してください。
[ニードルアップ]	ニードルをバイアルの外に上げます。	

9 テスト機能

インジェクタステップ

表 7 ステップコマンド

ステップ	動作	コメント
[ニードルをシートに挿入]	ニードルアームをシートまで下ろします。	
[バルブメインパス]	注入バルブをメインパスポジションに切り替えます。	
[ニードルアップ / メインパス]	ニードルアームを廃液ポジションに移動させ、注入バルブをメインパスポジションに切り替えます。	



10 メンテナンス

メンテナンスの概要	132
警告と注意	133
メンテナンスの概要	135
モジュールのクリーニング	136
ニードルアセンブリの取り外し	137
ニードルアセンブリの取り付け	140
ニードルシートの交換	143
ロータシールの交換	145
メタリングシールの取り外し	148
メタリングシールの取り付け	151
ペリスタルポンプカートリッジの交換	153
インタフェースボードの設置	156
モジュールファームウェアの交換	158

この章では、オートサンプラのメンテナンスについて説明します。



メンテナンスの概要

『132 ページ 図 29』では、ユーザーがアクセス可能なオートサンプラの主要アセンブリを示します。これらの部品は前面から簡単に修理できます。システムスタックからオートサンプラを取り外す必要はありません。

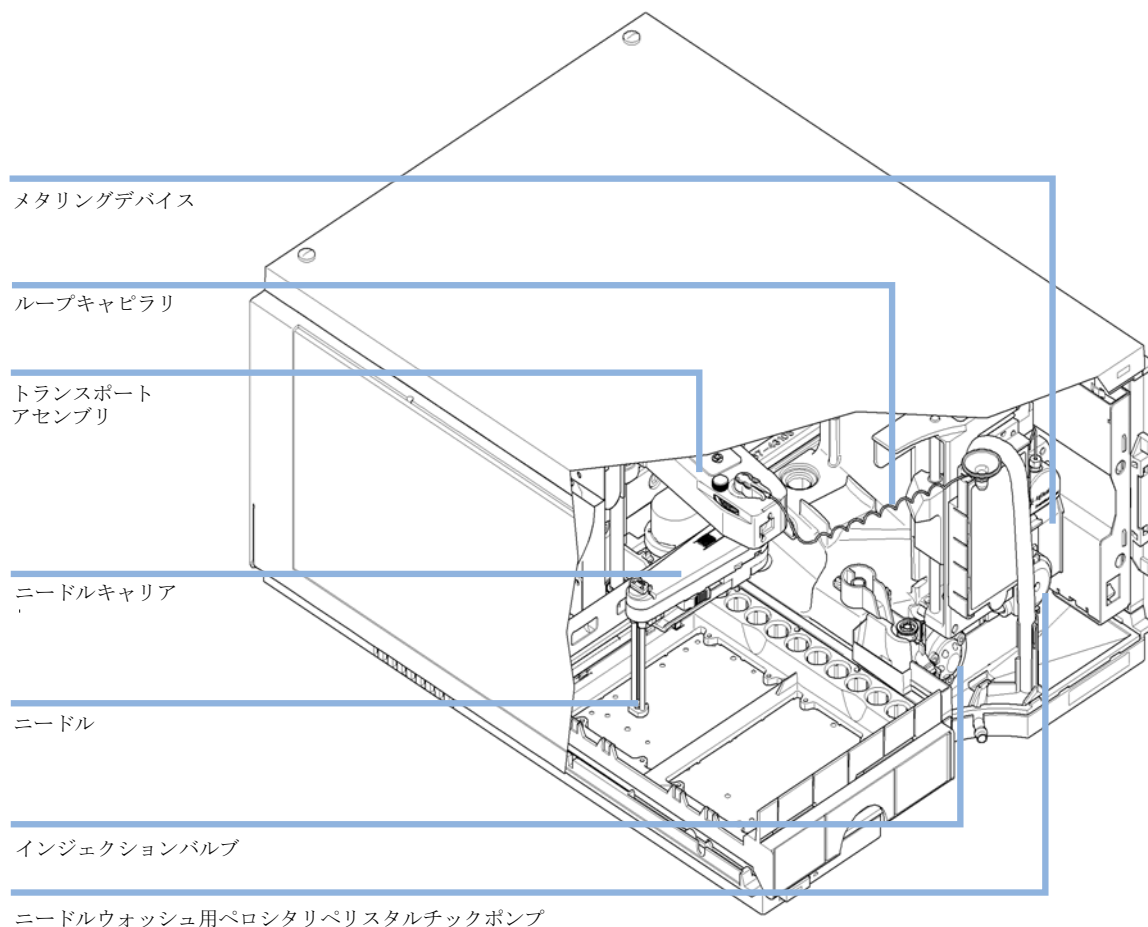


図 29 ユーザーがアクセス可能な主要アセンブリ

警告と注意

警告

有毒、可燃性および有害な溶媒、サンプル、試薬

溶媒、サンプル、および試薬の取り扱いには、健康や安全性を脅かす危険性が伴うことがあります。

- これらの物質を取り扱う場合は、供給元の提供する物質の取り扱いおよび安全データシートに記載された適切な安全手順（保護眼鏡、安全手袋、および防護衣の着用など）に従ってください。
 - 使用する物質の量は、分析のために必要な最小限の量に抑えてください。
 - 爆発性雰囲気の中で機器を操作することはおやめください。
-

警告

感電

モジュールの修理作業によって人身障害が起こる恐れがあります（カバーを開けたままにして感電するなど）。

- 本装置のカバーは取り外さないでください。
 - モジュール内部の修理は、有資格者だけに許可されています。
-

警告

人身障害と製品の損害

アジレントは、全部または一部において、製品を不正に利用したり、製品を許可なく改変、調整、修正した場合、アジレント製品ユーザーガイドに従わなかった場合、または適用される法律、法令に違反して製品を使用した場合に生じるいかなる損害にも責任を負いません。

- アジレント製品は、アジレント製品ユーザーガイドに記載された方法で使用してください。
-

10 メンテナンス

警告と注意

注意

外部装置の安全規格

- 機器に外部装置を接続する場合は、外部装置のタイプに適した安全規格に従ってテスト、承認されたアクセサリユニットのみを使用してください。
-

メンテナンスの概要

以降のページでは、メインカバーを開けずに実施できるオートサンプラのメンテナンス（簡単な修理）について説明します。

表 8 メンテナンスの概要

手順	通常の実行時期	注
ニードルとニードルシートの交換	60,000 回のシートへのニードル装着	
計量シールの交換	30,000 回の注入	
ペイスタルティックポンプカートリッジ	3000 時間の稼働	
ローターシールの交換	30,000 回の注入	

モジュールのクリーニング

モジュールケースをクリーニングする際は、少量の水または弱い洗剤を水で薄めた溶液に浸した柔らかい布を使用してください。

警告

モジュールの電子コンパートメントに液体が入ると、感電やモジュールの損傷を引き起こす恐れがあります。

- クリーニング中は多量の水分を含んだ布を使用しないでください。
 - 流路内の連結部を開く前には必ず、すべての溶媒ラインを排水してください。
-

ニードルアセンブリの取り外し

日時： EMF でシートへのニードル装着カウンタの限界を超えたか、ニードルが破損、詰まり、リークの兆候を示す場合。

必要なツール：

部品番号	説明
8710-0510	1/4 インチ × 5/16 インチのレンチ

必要な部品：

部品番号	説明
G4226-87201	ニードルアセンブリ

必要な準備： リークを防ぐために、ポンプのシャットオフバルブを閉じるか、チューブを溶媒ボトルから取り外します。

警告

カバーのないニードルによる怪我の危険性

カバーのないニードルにより、オペレータが怪我をする危険があります。

→ ニードルキャリアアセンブリを扱う際は注意してください。

→ 新しいニードルには必ず付属のシリコン製安全チューブを使用してください。

注記

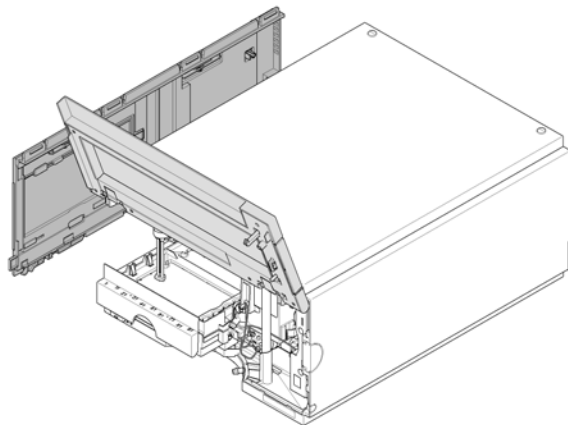
早期のリークを防ぐために、ニードルアセンブリとニードルシートは必ず同時に交換することをお勧めします。

10 メンテナンス

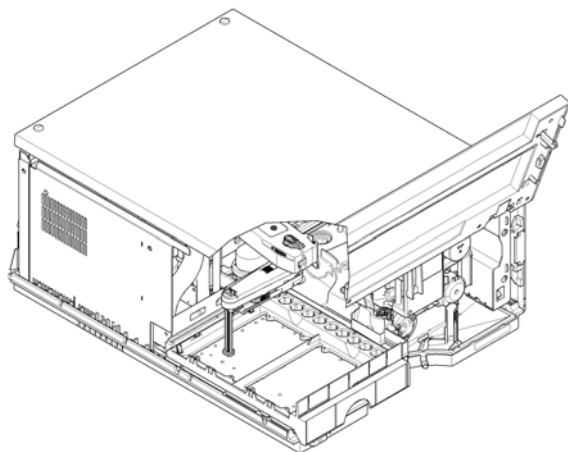
ニードルアセンブリの取り外し

1 ユーザーインターフェイスでメンテナンスモードを開始し、**ニードル/シートの交換機能**を選択します。Agilent Lab Advisor ソフトウェアでは、**ニードル/シートの交換機能**は **ツール** セクションにあります。

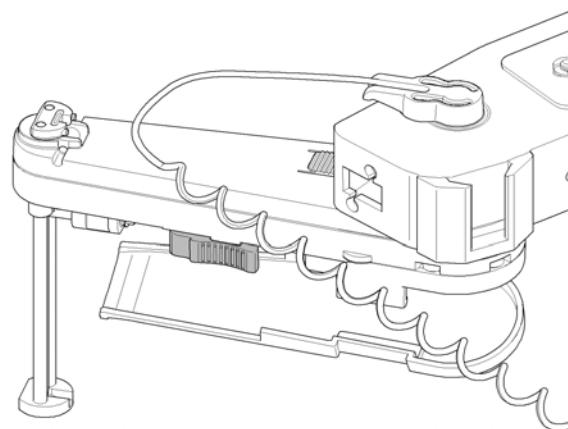
2 フロントドアを開き、サイドドアを外します。



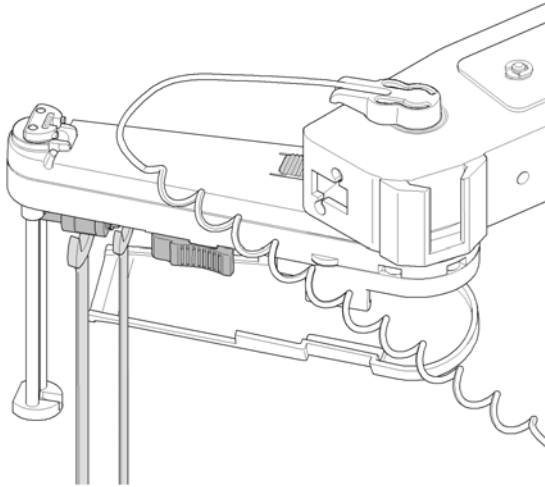
3 ニードルキャリアを 90 ° 時計回りに回します。



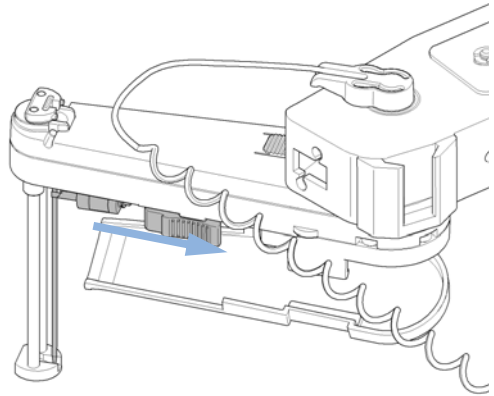
4 リークガイドを開きます。



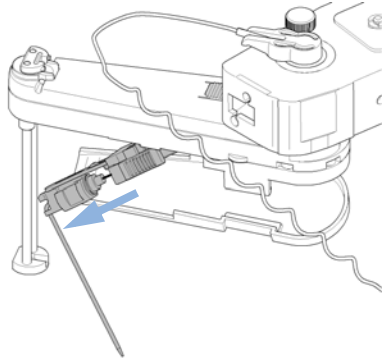
5 5/16 インチスパナをニードルアセンブリのホルダ位置に取り付めます。1/4 インチスパナを使用して、ループキャピラリのネジを緩めます。



6 ホルダクランプをつまんで押さえ、ループキャピラリをニードルアセンブリから引き抜きます。



7 ニードルアセンブリを取り外します。



10 メンテナンス

ニードルアセンブリの取り付け

ニードルアセンブリの取り付け

日時： EMF でシートへのニードル装着カウンタの限界を超えたか、ニードルが破損、詰まり、リークの兆候を示す場合。

必要なツール：

部品番号	説明
8710-0510	1/4 インチ × 5/16 インチのレンチ

必要な部品：

部品番号	説明
G4226-87201	ニードルアセンブリ

必要な準備： リークを防ぐために、ポンプのシャットオフバルブを閉じるか、チューブを溶媒ボトルから取り外します。

警告

カバーのないニードルによる怪我の危険性

カバーのないニードルにより、オペレータが怪我をする危険があります。

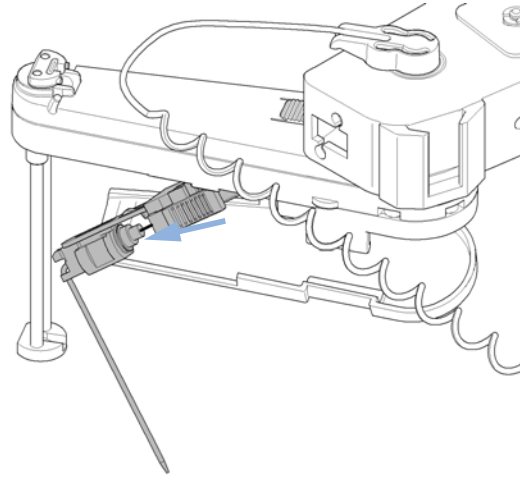
- ニードルキャリアアセンブリを扱う際は注意してください。
- 新しいニードルには必ず付属のシリコン製安全チューブを使用してください。

注記

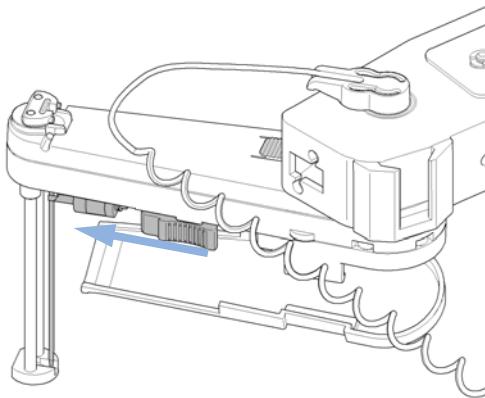
早期のリーク発生を防ぐために、ニードルアセンブリとニードルシートは常に同時に交換することをお勧めします。

1 ニードルに付属のシリコン製安全チューブをかぶせます。

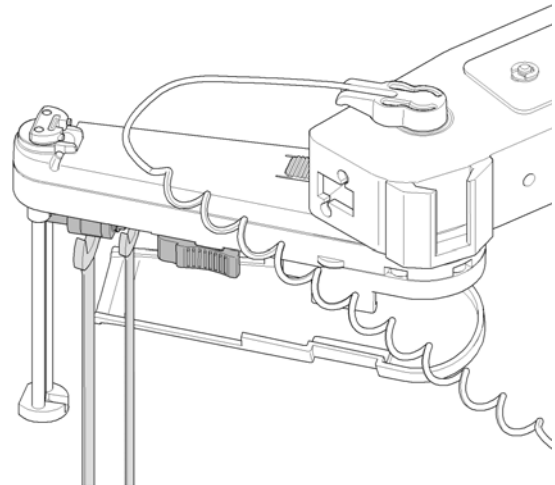
2 ループキャピラリをニードルアセンブリに挿入し、フィッティングを手で締めます。



3 ホルダランプをつまんで押さえ、ニードルアセンブリをニードルキャリアに挿入し直します。



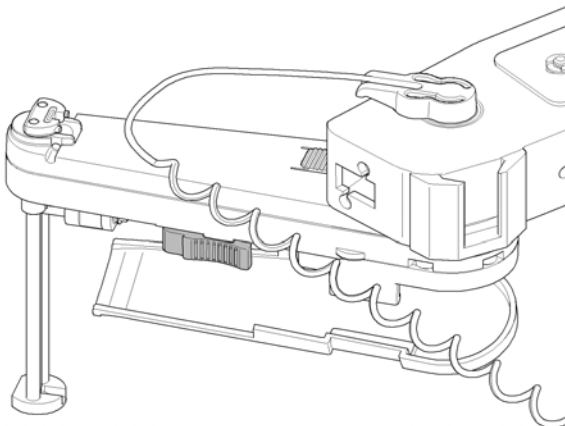
4 5/16 インチスパナをニードルアセンブリのホルダ位置に取り付めます。1/4 インチスパナを使用して、ループキャピラリのネジを締めます。



10 メンテナンス

ニードルアセンブリの取り付け

5 リークガイドを閉じます。



6 ニードルキャリアのニードル押さえ内のニードルの位置をさまざまな角度から見て、ニードルがニードル押さえの中心にあることを確認します。

注記

オートサンプラによるすべての位置決めはニードル押さえの位置から計算されるため、ニードルはニードル押さえの中心になければなりません。

次のステップ：

7 ニードルからシリコン安全チューブを外します。

8 ユーザインタフェースで **ニードル / シートの交換** 機能を終了し、メンテナンスモードを終了します。Lab Advisor ソフトウェアでは、**ニードル / シートの交換** 機能は **ツール** セクションにあります。

9 サイドドアを元のように取り付け、フロントドアを閉じます。

ニードルシートの交換

日時： シートに明らかな破損、詰まり、リークがある場合。

必要なツール：

部品番号	説明
8710-0510	1/4 インチ × 5/16 インチのレンチ マイナスドライバー

必要な部品：

番号	部品番号	説明
1	G4226-87012	ニードルシート

必要な準備： リークを防ぐために、ポンプのシャットオフバルブを閉じるか、チューブを溶媒ボトルから取り外します。

警告

カバーのないニードルによる怪我の危険性

カバーのないニードルにより、オペレータが怪我をする危険があります。

→ ニードルキャリアアセンブリを扱う際は注意してください。

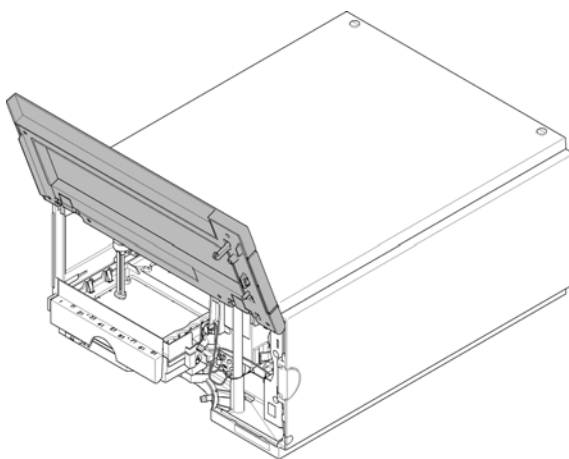
→ 新しいニードルには必ず付属のシリコン製安全チューブを使用してください。

10 メンテナンス

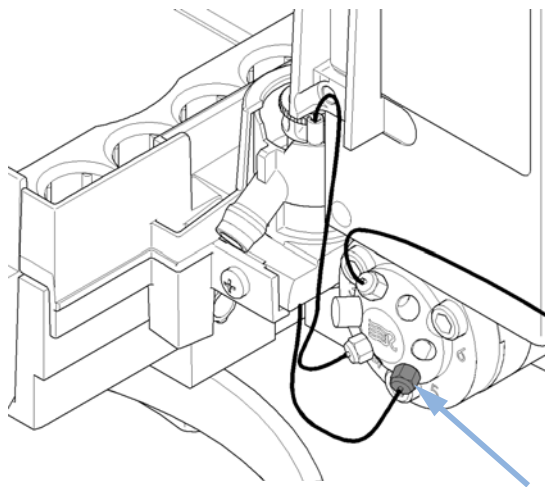
ニードルシートの交換

1 ユーザーインターフェイスでメンテナンスモードを開始し、**ニードル/シートの交換**機能を選択します。Agilent Lab Advisor ソフトウェアでは、**ニードル/シートの交換**機能は **ツール** セクションにあります。

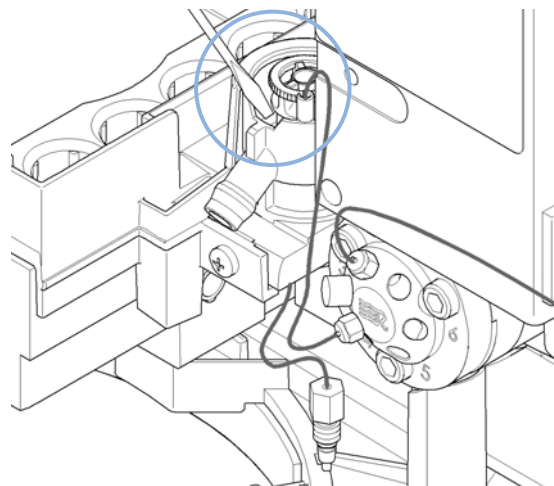
2 フロントドアを開きます。



3 注入バルブからキャピラリを切り離します。



4 ドライバを使ってホルダからニードルシートを注意深く持ち上げます。



次のステップ：

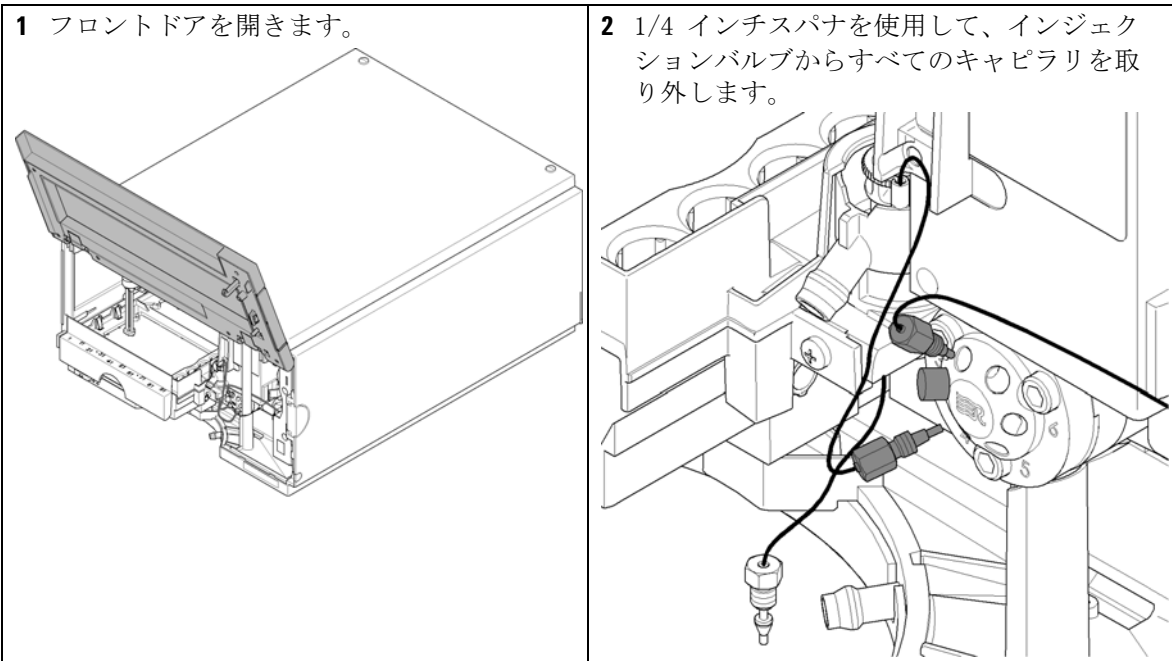
- 5 新しいニードルシートを挿入します。シートは所定の位置までしっかり押し込んでください。
- 6 ユーザーインターフェイスで **ニードル/シートの交換** 機能を終了し、メンテナンスモードを終了します。Lab Advisor ソフトウェアでは、**ニードル/シートの交換** 機能は **ツール** セクションにあります。

ロータシールの交換

日時： 注入量の再現性が低い場合、またはインジェクションバルブにリークが発生している場合。

必要なツール： 部品番号 説明
8710-0510 1/4 インチ × 5/16 インチのレンチ
8710-2394 六角レンチ、9/64 インチ 15 cm 長、T 字型ハンドル

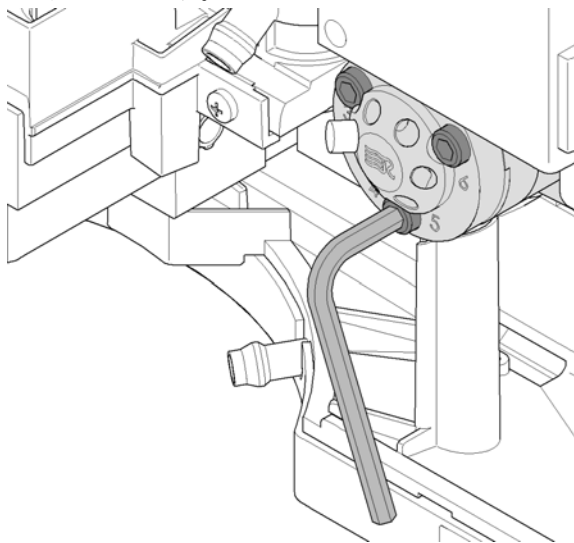
必要な部品： 番号 部品番号 説明
1 5068-0007 インジェクションバルブロータシール



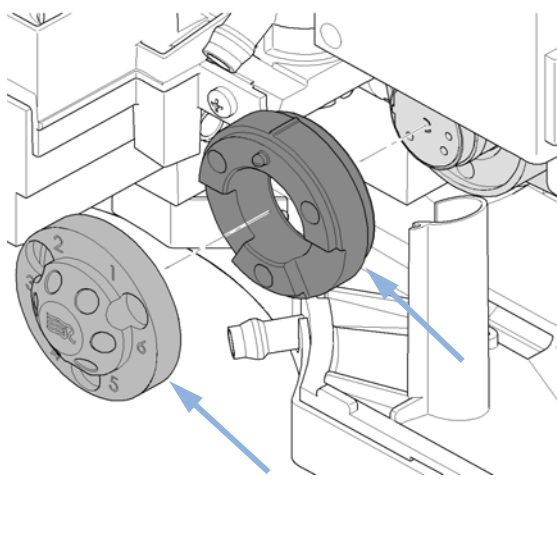
10 メンテナンス

ロータシールの交換

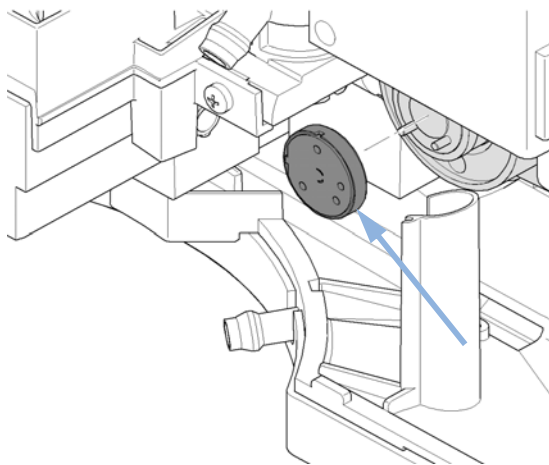
3 9/64 インチ六角レンチを使用して、3 本のステータネジを緩め、ステータヘッドから取り外します。



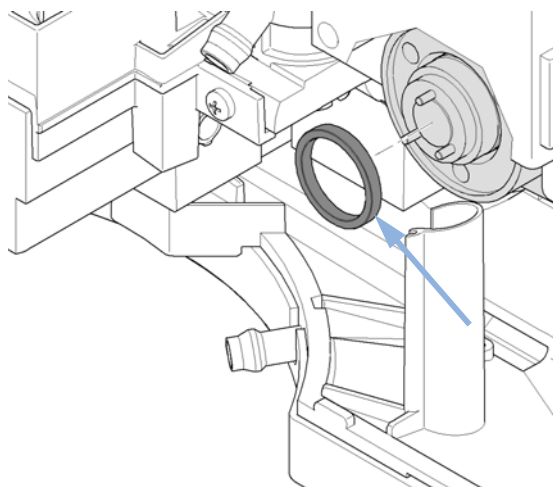
4 ステータヘッドとステータリングを取り外します。



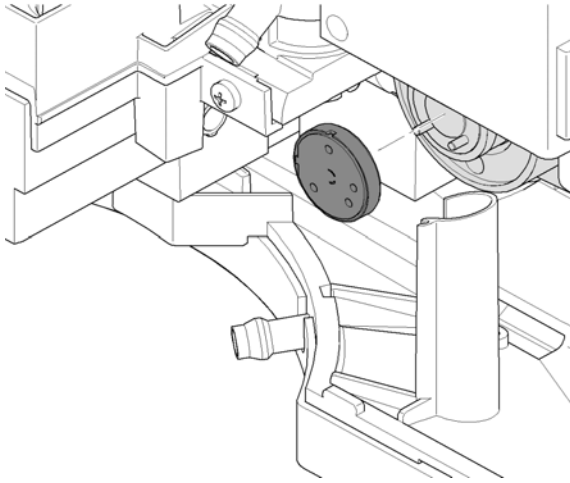
5 ローターシールを取り外します。



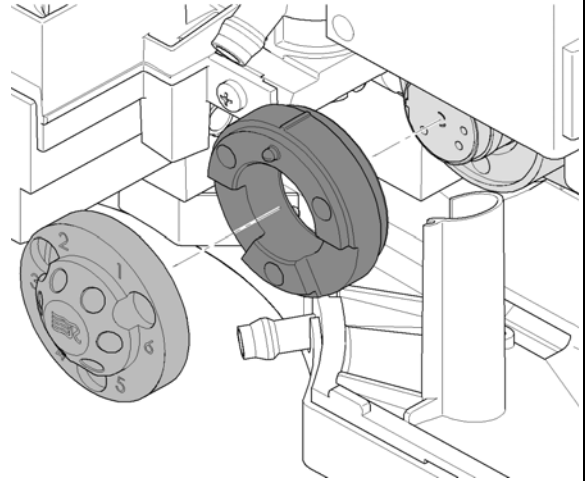
6 アイソレーションシールを取り外します。



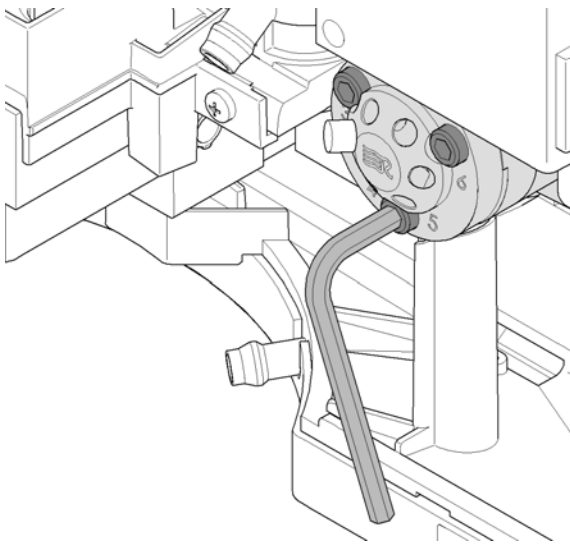
7 新しいローターシールとアイソレーションシールを取り付けます。



8 ステータリングとステータヘッドを再び取り付けます。ステータリングとステータヘッドのピンが対応する穴に入っていないと正常に動作しません。



9 ステータネジを差し込み、9/64 インチ六角レンチを使用して、ステータヘッドが固定されるまでネジを交互に締めます。



次のステップ：

10 1/4 インチスパナを使用して、すべてのキャピラリをインジェクションバルブポートに再び接続します。個々のフィッティングの位置は、サンプリングユニットのシールに記載されています。

11 フロントドアを閉じます。

10 メンテナンス

メタリングシールの取り外し

メタリングシールの取り外し

日時： 注入量の再現性が低い、または計量デバイス / アナリティカルヘッドにリークがある場合に行います。

必要なツール：

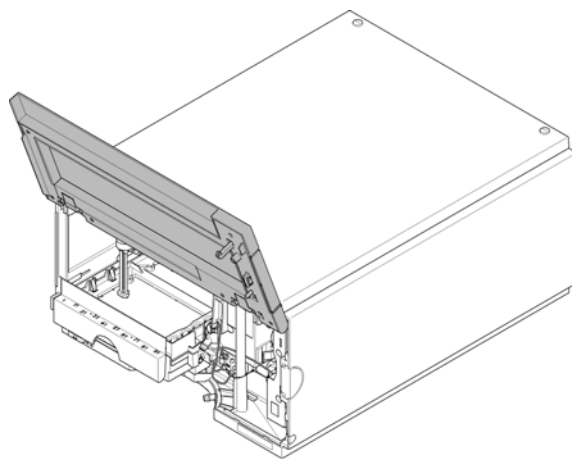
部品番号	説明
8710-0510	1/4 インチ × 5/16 インチのレンチ
8710-2392	4 mm 六角レンチ

必要な部品：

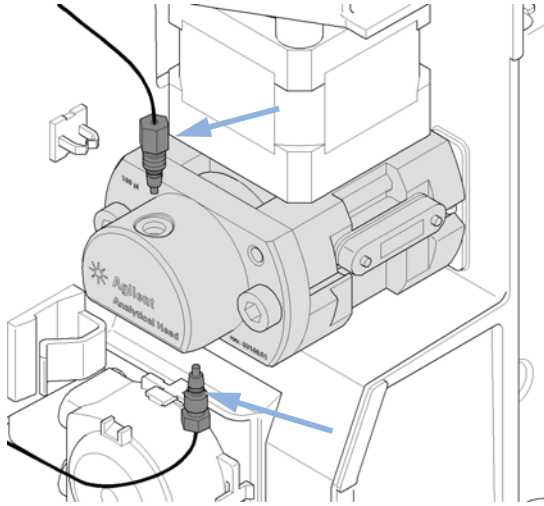
番号	部品番号	説明
1	0905-1717	メタリングシール

1 ユーザーインターフェースでメンテナンスモードを開始し、**計量デバイスの交換** 機能を選択します。Agilent Lab Advisor ソフトウェアでは、**計量デバイスの交換** 機能は **ツール** セクションにあります。

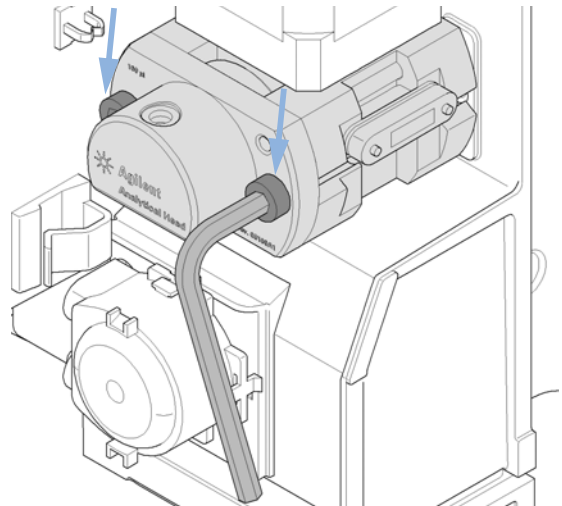
2 フロントドアを開きます。



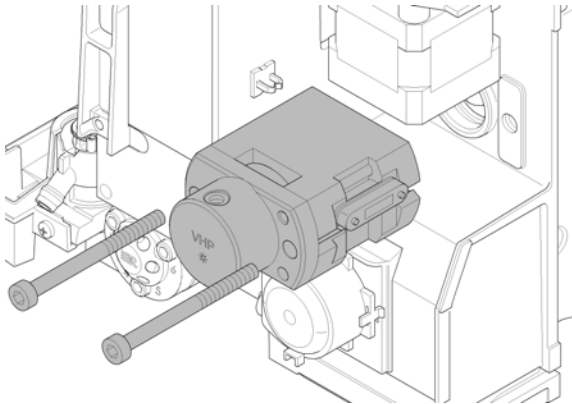
3 ¼ インチスパナを使用して、取り付けられている 2 つのキャピラリを取り外します。



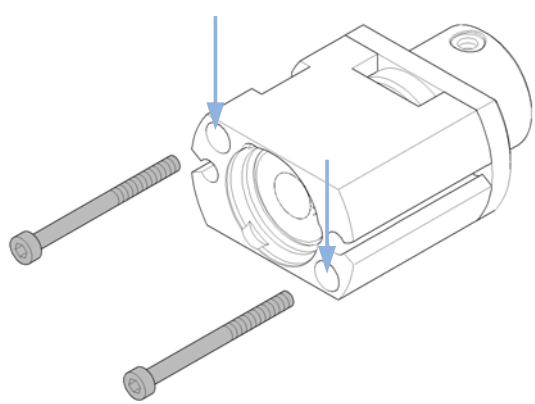
4 4 mm 六角レンチを使用して、2 本の固定ネジを交互に緩めます。



5 サンプルユニットからメタリングデバイス / アナリティカルヘッドを引き抜きます。



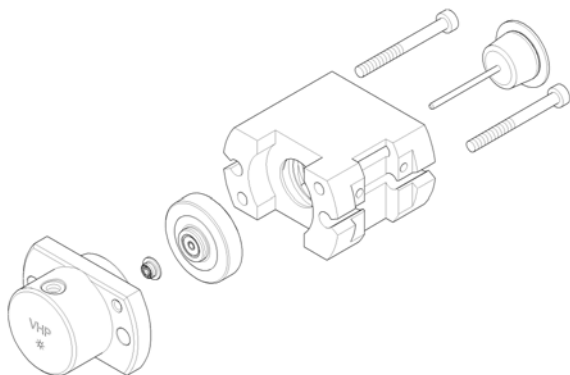
6 アナリティカルヘッド / 計量デバイス底部の固定ネジ 2 本を取り外します。



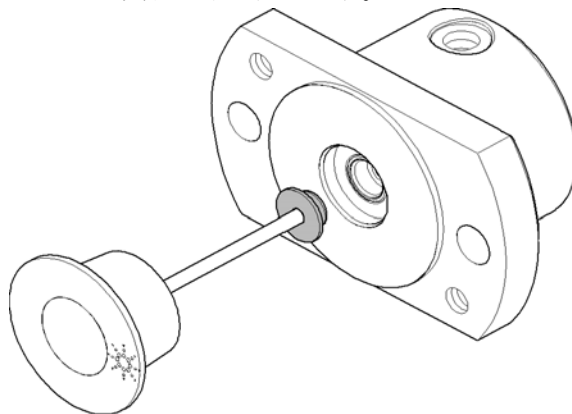
10 メンテナンス

メタリングシールの取り外し

7 ヘッド本体を取り外します。



8 ピストンを使用して、計量シールを注意深く取り外します。チャンバを掃除して、すべての異物を取り除きます。



メタリングシールの取り付け

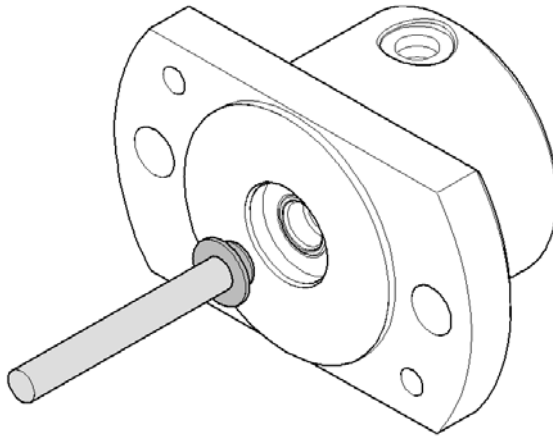
日時： メタリングシールの取り外し

必要なツール： 部品番号 説明
8710-0510 1/4 インチ × 5/16 インチのレンチ
8710-2392 4 mm 六角レンチ

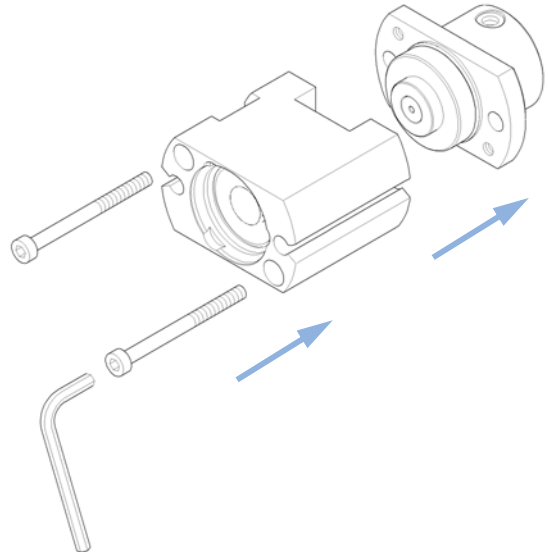
必要な部品： 番号 部品番号 説明
1 0905-1717 メタリングシール

必要な準備： メタリングシールの取り外し（『「メタリングシールの取り外し」148 ページ』を参照）。

1 新しい計量シールを取り付けます。シールは所定の位置までしっかり押し込んでください。シールが変形することがあるため、斜めにならないようにします。



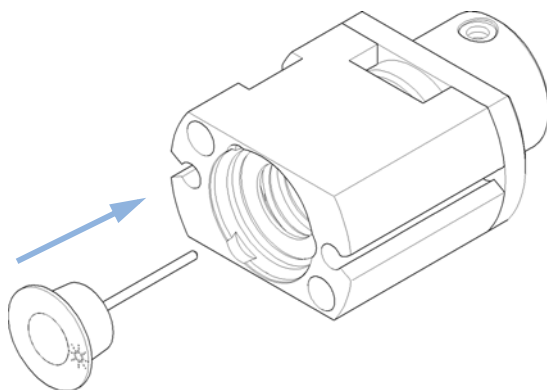
2 メタリングデバイス / アナリティカルヘッドを再び組み立てます。ネジがしっかりとしまっていることを確認し、正面からみて右側にタグが付いていることを確認します。



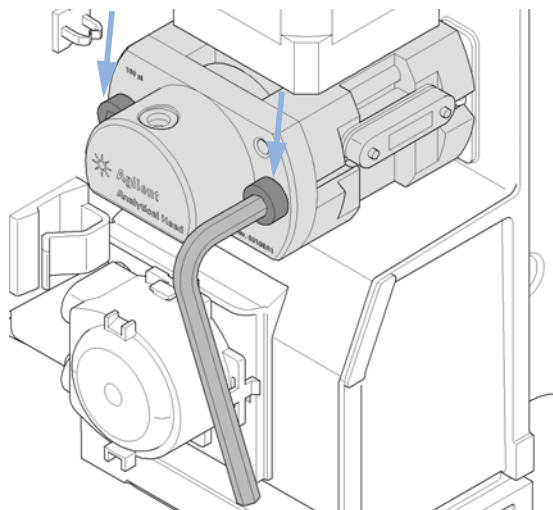
10 メンテナンス

メタリングシールの取り付け

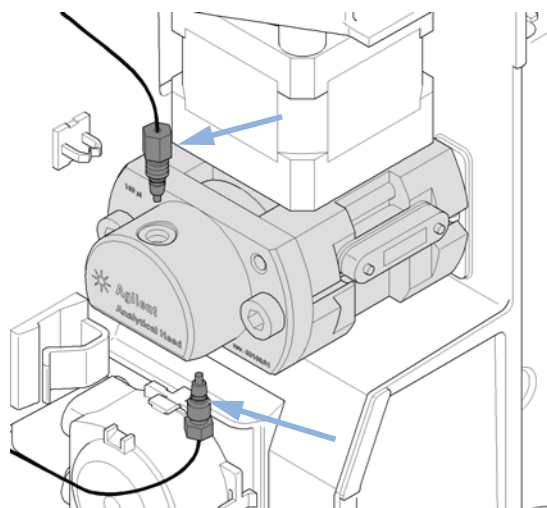
3 ピストンをシール内に押し込みます。



4 4 mm 六角レンチを使用して固定ネジ 2 本を交互に締め、計量デバイス / アナリティカルヘッドをサンプリングユニットに元どおりに取り付けます。



5 1/4 インチスパナを使用して、2 つのキャピラリーを計量デバイスに接続します。



次のステップ：

6 フロントドアを閉じます。

7 ユーザインタフェースで計量デバイスの交換機能を終了し、メンテナンスモードを終了します。Lab Advisor ソフトウェアでは、計量デバイスの交換機能はツールセクションにあります。

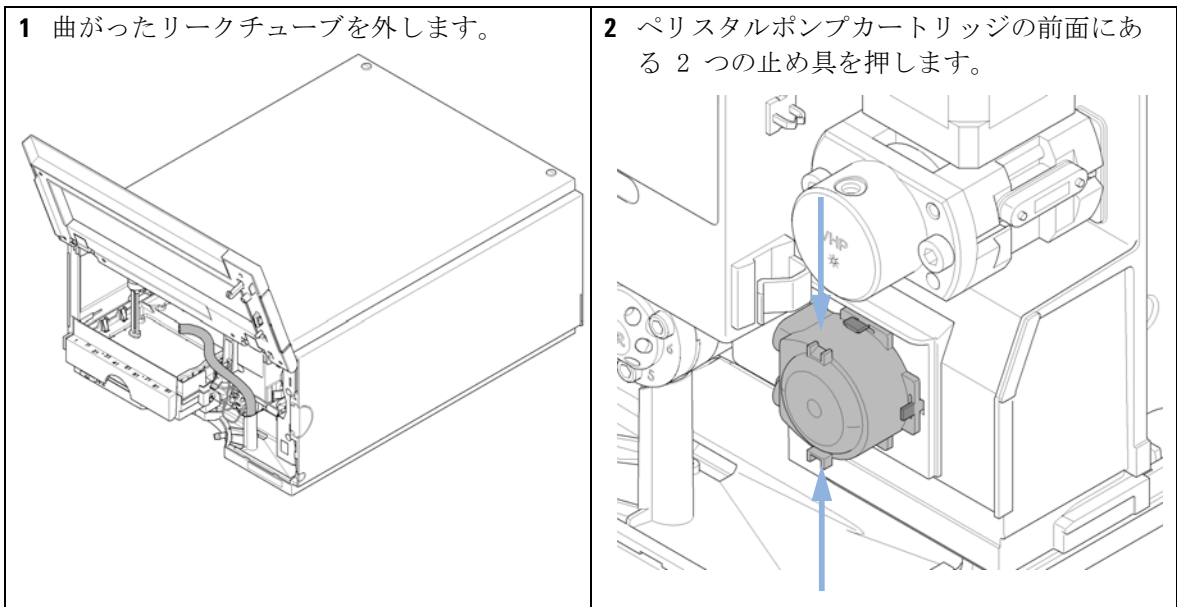
ペリスタルポンプカートリッジの交換

日時： チューブに詰まりまたは破損がある場合

必要な部品：	番号	部品番号	説明
	1	5065-4445	ペリスタルポンプカートリッジ

注記

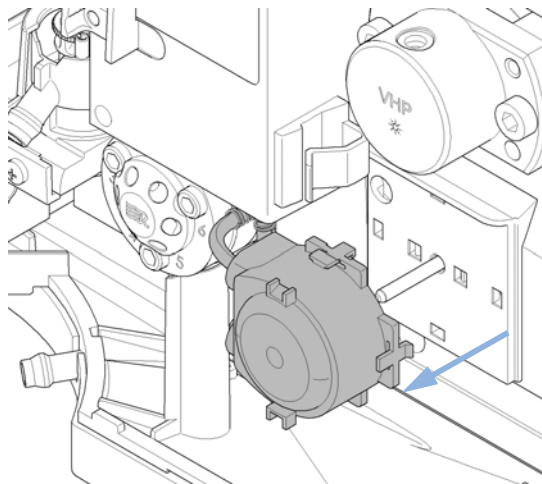
ペリスタルポンプカートリッジは交換可能なユニットです。ポンプ内のチューブを交換することはできません。



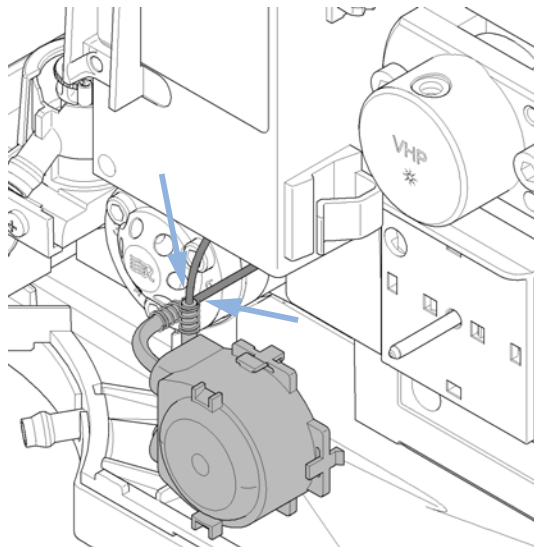
10 メンテナンス

ペリスタルポンプカートリッジの交換

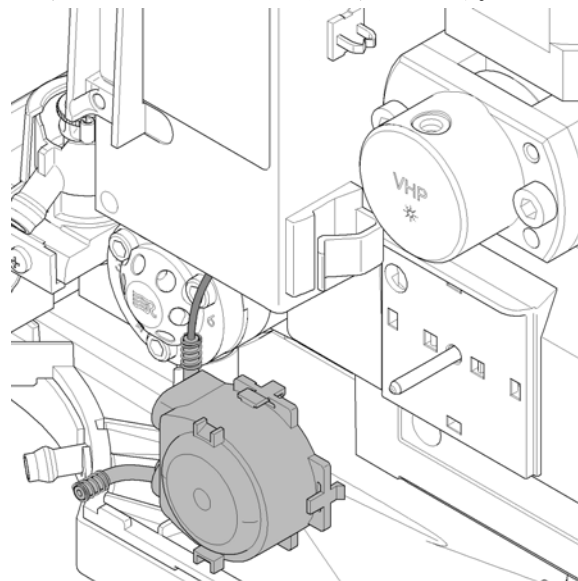
3 カートリッジを手前に引いてモータシャフトから抜きます。



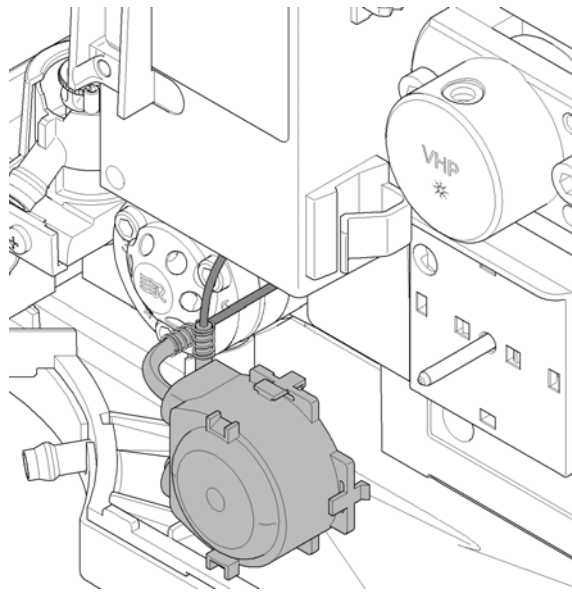
4 溶剤ボトルからウォッシュポートへのチューブを外します。



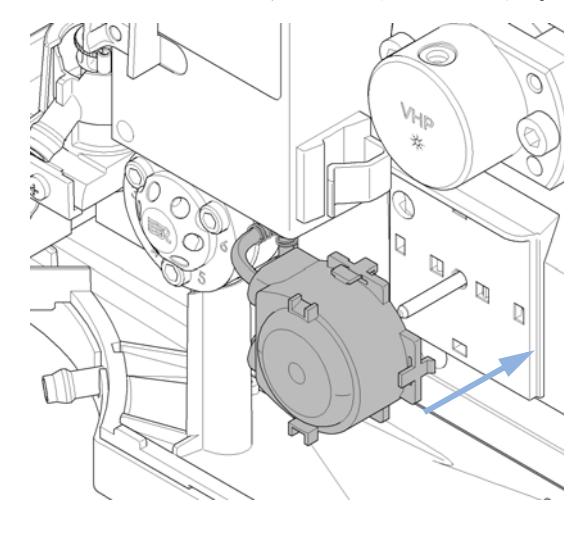
5 洗浄ポートのチューブを新しいカートリッジのチューブに接続します（紙やすりを使うとチューブをつかみやすくなる）。



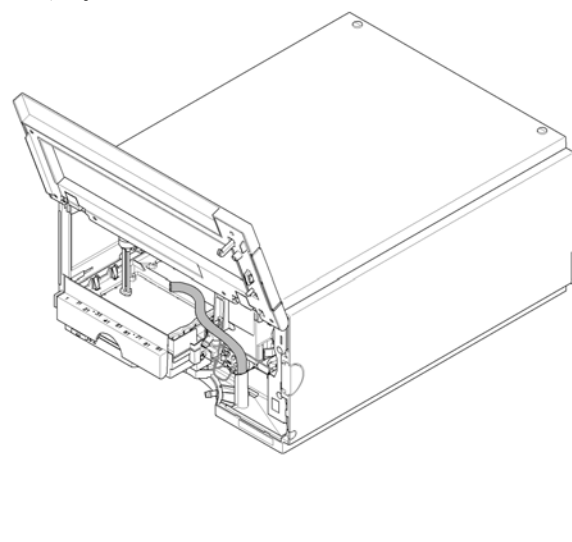
6 溶媒ボトルのチューブを新しいカートリッジのチューブに接続します。



7 クリップが所定位置に収まるまで、カートリッジをモータシャフトに押し込みます。



8 曲がったリークチューブを再び取り付けます。



インタフェースボードの設置

日時： 設置時または故障した場合

必要なツール： 説明
マイナスインプラー

必要な部品： 番号 説明
1 インタフェースボード

注意

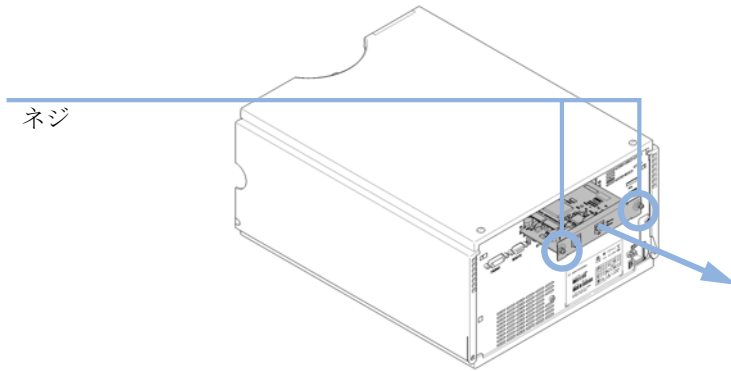
電子ボードは静電気放電（ESD）に敏感で、損傷しないように注意して取り扱う必要があります。電子ボードや部品に触れると、静電気放電を引き起こす可能性があります。

ESD は電子ボードやコンポーネントを損傷する可能性があります。

→ 必ずボードの端を持ち、電子部品に触れないでください。電子ボードや部品を取り扱う際は、必ず静電気防護具（静電気防止用ストラップなど）を使用してください。

- 1 主電源スイッチでオートサンプラを切ります。
- 2 インタフェースボードコネクタからケーブルを外します。
- 3 ネジを緩めます。オートサンプラからインタフェースボードを引き出します。
- 4 インタフェースボードを取り付けます。ネジを締めます。

- 5 ボードコネクタにケーブルを再び接続します。



モジュールファームウェアの交換

- 日時：**
- 新しいファームウェアをインストールする必要がある場合
- 新しいバージョンにより、古いバージョンの問題を解決する場合
 - すべてのシステムを同じ（バリデーション済み）リビジョンに保つ場合
- 古いファームウェアをインストールする必要がある場合
- すべてのシステムを同じ（バリデーション済み）リビジョンに保つ場合
 - 新しいファームウェアの新しいモジュールをシステムに追加する場合
 - サードパーティ製ソフトウェア用に特別なバージョンが必要な場合

- 必要なツール：**
- 説明**
- LAN/RS-232 ファームウェア更新ツール
- または Agilent ラボアドバイザソフトウェア
- または インスタントパイロット G4208A
(モジュールがサポートしている場合のみ)

- 必要な部品：**
- | 番号 | 説明 |
|----|--|
| 1 | Agilent ホームページからのファームウェア、ツール、およびドキュメント |

- 必要な準備：** ファームウェア更新ツールに付属するドキュメントをお読みください。

モジュールのファームウェアをアップグレード / ダウングレードするには、以下の操作を行います。

- 1 必要なモジュールファームウェア、最新の LAN/RS-232 ファームウェア更新ツール、アジレントウェブサイトにある付属文書をダウンロードします。
 - http://www.chem.agilent.com/scripts/cag_firmware.asp.
- 2 モジュールにファームウェアを読み込むには、付属のドキュメントの手順に従います。

モジュール特定情報

このモジュールの特定情報はありません。



11 メンテナンス用部品

メンテナンス部品の概要	160
バイアルトレイ	161
推奨プレートおよびクロージングマット	162
推奨バイアルプレート	163
アクセサリキット	164
アナリティカルヘッドアセンブリ	165
インジェクションバルブアセンブリ	166
カバー部品	167
リークシステムの部品	168
アップグレードキット	169
大容量注入キット（マルチ注入）	170

この章では、モジュールに使用される部品と器材について説明します。



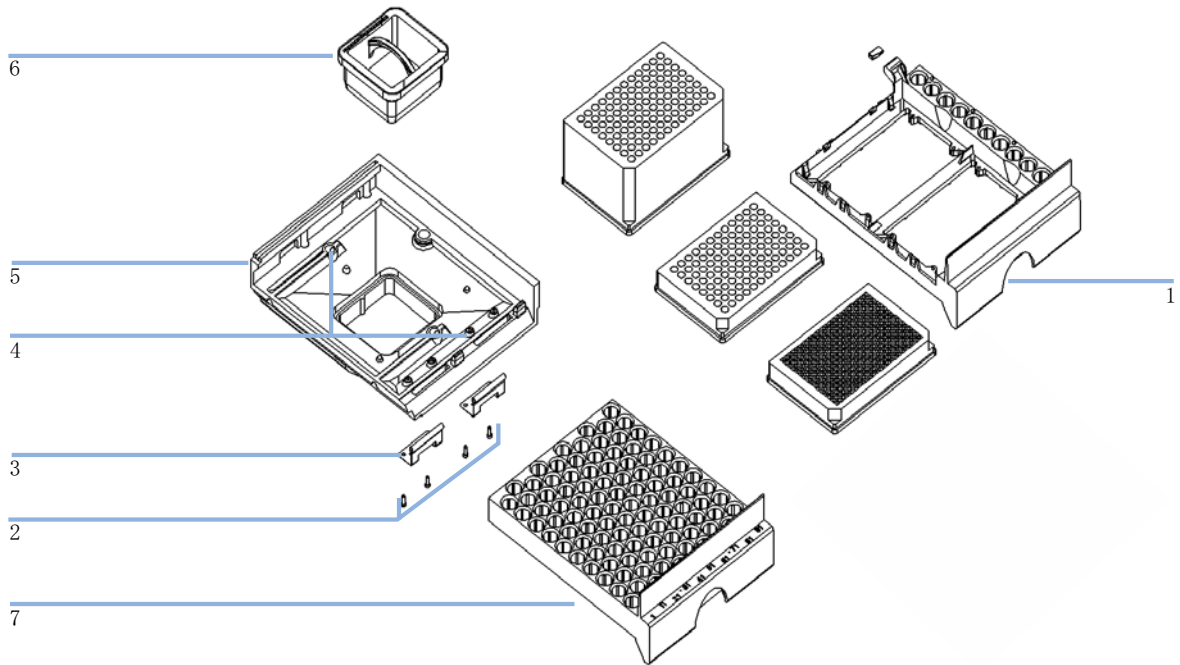
11 メンテナンス用部品

メンテナンス部品の概要

メンテナンス部品の概要

部品番号	説明
0905-1717	メタリングシール
5068-0007	インジェクションバルブロータシール
G4226-87201	ニードルアセンブリ
G4226-87012	ニードルシート
G4226-60310	ループカートリッジ 20 μ L
G4226-60013	40 μ L アナリティカルヘッド
5067-4703	40 μ L フレックスループキット

バイアルトレイ



品目	部品番号	説明
1	G2258-60011	トレイ、プレート 2 枚 + 10 x2 mL バイアル
2	0515-0866	スプリングのネジ
3	G1313-09101	スプリング
4	0570-1574	スプリングのツメ
5	G1329-60000	トレイベース
6	G1329-43200	エアチャネルアダプタ
	G1367-47200	プラグチャンネル
7	G4226-60021	トレイ、100 x マイクロバイアル用

11 メンテナンス用部品

推奨プレートおよびクロージングマット

推奨プレートおよびクロージングマット

表 9 推奨プレートおよびクロージングマット

説明（部品番号）	行	カラム	プレートの高さ	容量 (mL)	パッケージ
384Agilent (5042-1388)	16	24	14.4	80	30
384Corning（アジレント部品番号なし）	16	24	14.4	80	
384Nunc（アジレント部品番号なし）	16	24	14.4	80	
96 ウェルプレート (5042-1386)	8	12	14.3	500	10
96 ウェルプレート (5042-1385)					120
96Agilent 円錐形 (5042-8502)	8	12	17.3	150	25
96 キャップ付き Agilent (5065-4402)	8	12	47.1	300	1
96Corning（アジレント部品番号なし）	8	12	14.3	300	
96CorningV（アジレント部品番号なし）	8	12	14.3	300	
96 ディープ Agilent31mm (5042-6454)	8	12	31.5	1000	50
96DeepNunc31mm（アジレント部品番号なし）	8	12	31.5	1000	
96DeepRitter41mm（アジレント部品番号なし）	8	12	41.2	800	
96Greiner（アジレント部品番号なし）	8	12	14.3	300	
96GreinerV（アジレント部品番号なし）	8	12	14.3	250	
96Nunc（アジレント部品番号なし）	8	12	14.3	400	
すべての 96Agilent プレート用クロージング マット (5042-1389)	8	12			50

注記

41 mm 以上の容器を使用すると、ニードルは容器の底部に到達しません。

推奨バイアルプレート

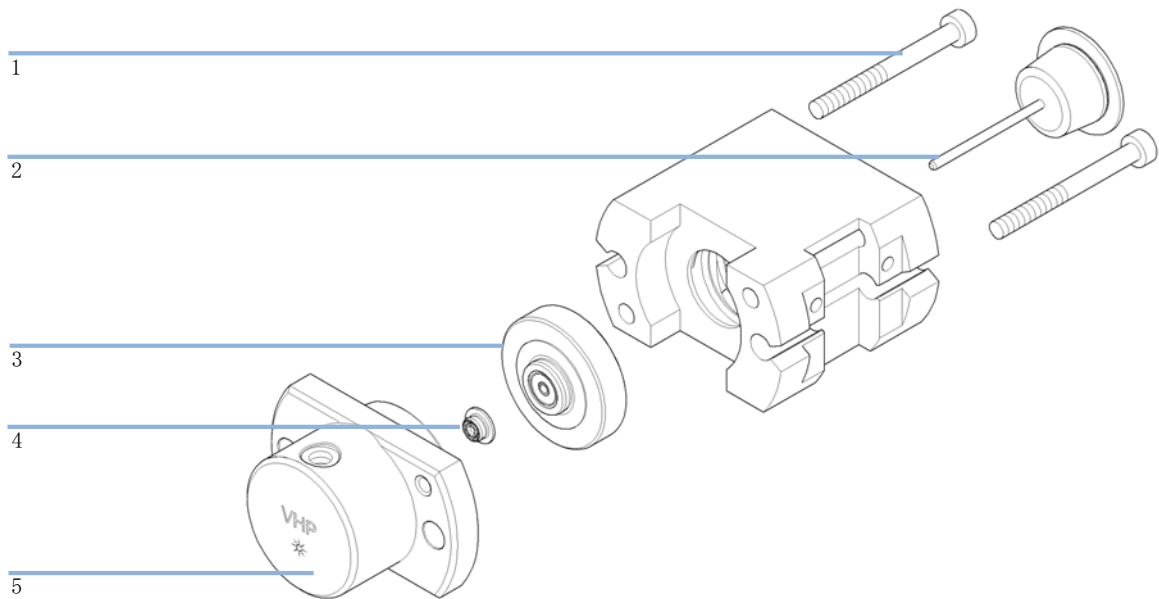
部品番号	説明
G2255-68700	バイアルプレート、54 x2 mL バイアル用 (6 枚入)
5022-6539	バイアルプレート、15 x6 mL バイアル用 (1 枚入)
5022-6538	バイアルプレート、27 x エペンドルフチューブ用 (1 枚)

11 メンテナンス用部品 アクセサリキット

アクセサリキット

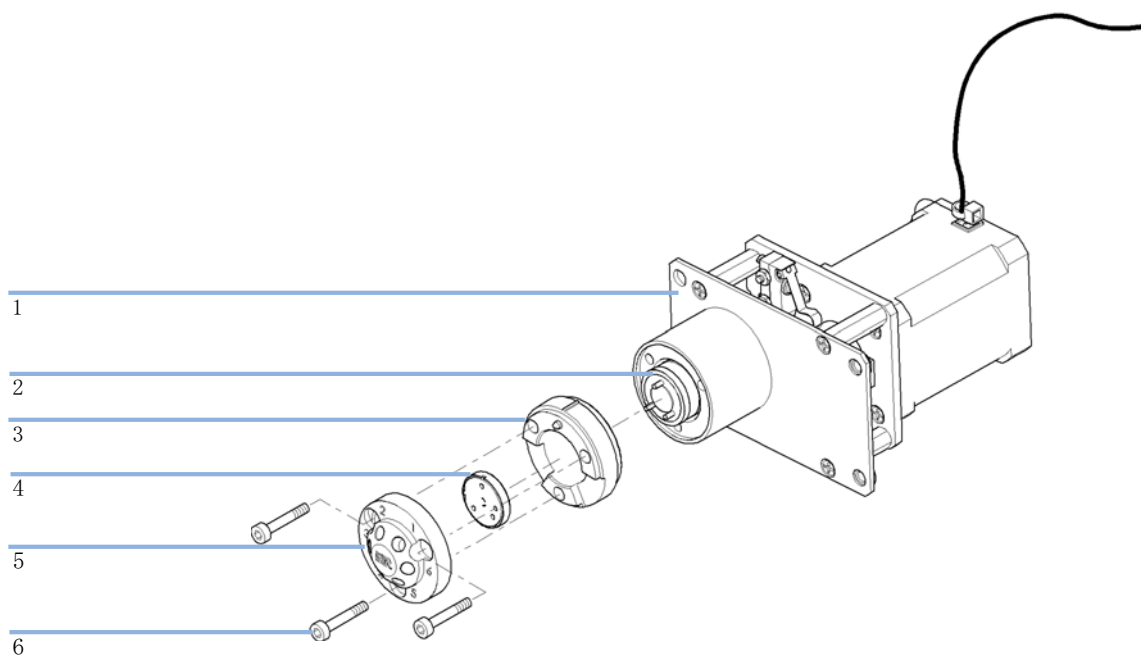
部品番号	説明
G4226-68705	アクセサリキット
5181-1519	CAN ケーブル、Agilent モジュール間、1 m
5182-0716	スクリーキャップバイアル、2 mL、褐色ガラス、ラベル付き、100 個入
5182-0717	青色スクリーキャップ、100 個
8710-0510 (2x)	1/4 インチ × 5/16 インチのレンチ
8710-2391	Rheotool ソケットレンチ、¼ インチ
8710-2392	六角レンチ 4 mm15 cm、T 字型ハンドル
8710-2394	六角レンチ、9/64 インチ 15 cm 長、T 字型ハンドル
8710-2411	六角レンチ 3 mm12 cm 長
0890-1764	チューブ (シールウォッシュ)
5067-4659	SS キャピラリ 340x0.12 ps-ns
G1329-43200	エアチャネルアダプタ
G4226-43800	シール差し込み工具
該当なし (2x)	チューブ止め具

アナリティカルヘッドアセンブリ



品目	部品番号	説明
	G4226-60013	40 μ L アナリティカルヘッド
1	0515-0850	ネジ
2	5064-8293	マイクロプランジヤアセンブリ
3	G1377-60012	マイクロシールサポート
4	0905-1717	メタリングシール
5	G4226-27701	ヘッド本体
6	G4226-60301	計量キャピラリ SST キャピラリ 0.17 mm、内径 160 mm フィッティング固定済み (非表示)

インジェクションバルブアセンブリ



品目	部品番号	説明
1	5067-4114	インジェクションバルブアクチュエータ
2	1535-4045	アイソレーションシール
3		ステータリング
4	5068-0007	インジェクションバルブロータシール
5	5068-0006	ステータヘッド
6	1535-4857	ステータネジ

カバー部品

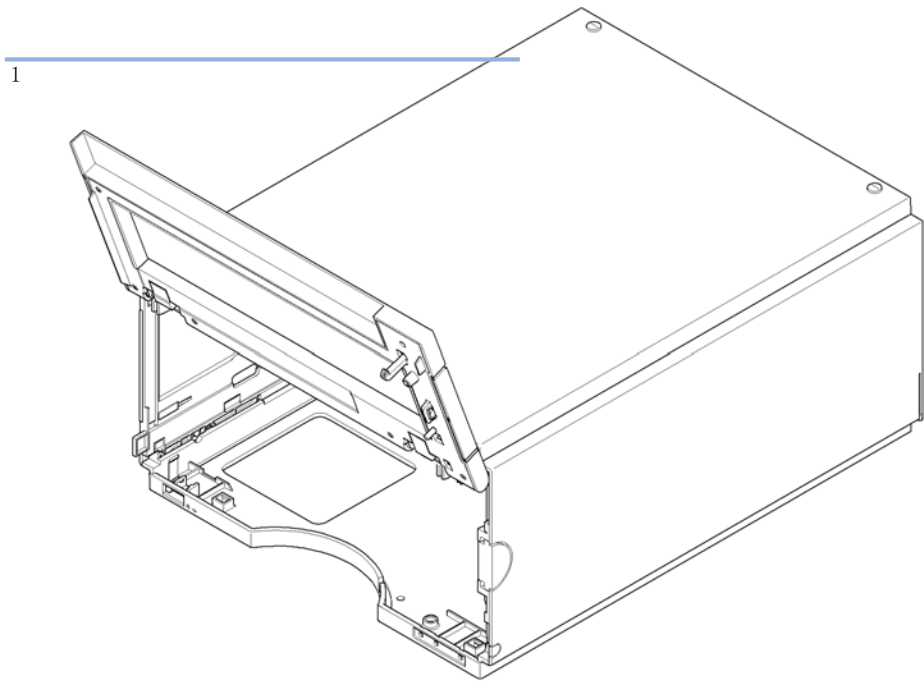


図 30 カバー部品

品目	部品番号	説明
1	5067-4662	キャビネットキット（ベース、側面、上面）
	5042-9964	銘板、Agilent 1290 シリーズ用
	G4226-67001	ドア修理キット（フロントドアを含む）

11 メンテナンス用部品
リークシステムの部品

リークシステムの部品

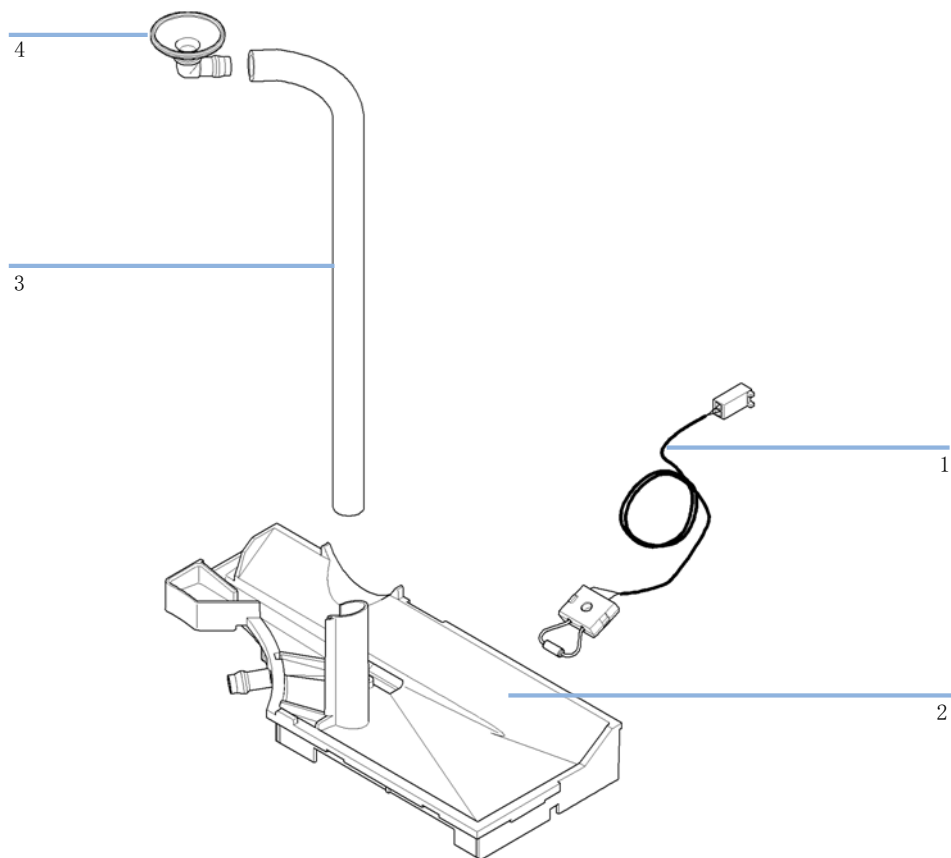


図 31 リークシステムの部品

部品番号	説明
5061-3356	リークセンサー
G4226-44511	リークプレート
0890-1711	リークチューブ 185 mm
5041-8388	漏斗

アップグレードキット

部品番号	説明
5067-4703	40 μ L フレックスループキット
G4214A	100 μ L 注入キット、100 μ L フレックスループキット (5067-4710) とアナリティカルヘッド (G1367-60003) を含む、60 MPa (600 bar) のみ

11 メンテナンス用部品
大容量注入キット（マルチ注入）

大容量注入キット（マルチ注入）

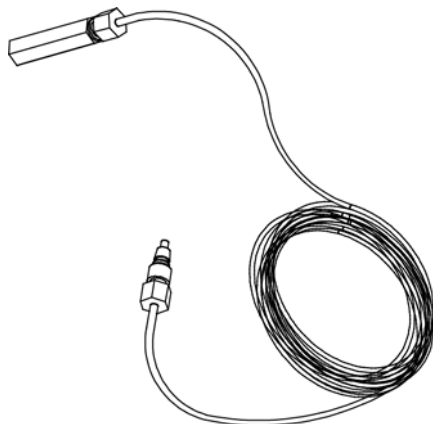


図 32 拡張シートキャピラリ、80 μ L

部品番号	説明
G4216-68711	大容量注入キット（マルチ注入） 以下の 2 つのアイテムで構成されています。
G4216-90000	1290 Infinity 120 MPa (1200 bar) マルチ注入テクニ カルノート、ENG
G4226-87303	拡張シートキャピラリ、80 μ L、内径 0.5 mm (外径 0.9 mm)



12 ハードウェア情報

ファームウェアについて	172
起動と初期化のプロセス	175
電氣的接続	177
モジュールの背面図	178
インタフェース	179
インタフェースの概要	182
8 ビットコンフィギュレーションスイッチの設定（オンボード LAN なし）	186
RS-232C の通信設定	187
特別な設定	189

この章では、オートサンプラにおけるハードウェアと電子機器について詳しく説明します。



ファームウェアについて

本装置のファームウェアは、次の 2 つの独立したセクションで構成されています。

- レジデントシステムと呼ばれる機器固有ではないセクション
- メインシステムと呼ばれる機器固有のセクション

レジデントシステム

ファームウェアのレジデントセクションは、すべての Agilent 1100/1200/1220/1260/1290 シリーズモジュールで同一です。次のような機能があります。

- 全通信機能 (CAN、LAN、および RS-232C)
- メモリー管理
- 「メインシステム」のファームウェアを更新する機能

メインシステム

次のような機能があります。

- 全通信機能 (CAN、LAN、および RS-232C)
- メモリー管理
- 「レジデントシステム」のファームウェアを更新する機能

この他にメインシステムが備えている機器機能は、次のような一般機能に分類できます。

- APG リモートを經由した同期実行
- エラー処理
- 診断機能
- 次のモジュール特有の機能
 - ランプコントロール、フィルタ動作、
 - 生データ収集、吸光度への変換などの内部イベント。

ファームウェアの更新

ファームウェアの更新は、以下のユーザインタフェースから行うことができます。

- ハードディスク上のローカルファイルを用いた PC とファームウェアの更新ツール
- USB フラッシュディスクのファイルを用いたインスタントパイロット (G4208A)
- Agilent Lab Advisor ソフトウェア (B. 01. 03 以降)

ファイル名の付け方は、次の規則に従っています。

PPPP_RVVV_XX.d1b、ここで

PPPP は製品番号です。たとえば、G1315A/B DAD の 1315AB です。

R はファームウェアの改訂のことです。たとえば、G1315B の場合は A、G1315C DAD の場合は B です。

VVV は、改訂番号です。たとえば、102 は改訂 1. 02 です。

XXX はファームウェアのビルド番号です。

ファームウェアの更新の説明については、メンテナンスの章の**ファームウェアの置換**のセクション、または**ファームウェアの更新ツール**のドキュメントを参照してください。

注記

メインシステムの更新は、レジデントシステムにおいてのみ可能です。レジデントシステムの更新は、メインシステムにおいてのみ可能です。

メインシステムとレジデントシステムは同じセットのものである必要があります。

12 ハードウェア情報 ファームウェアについて

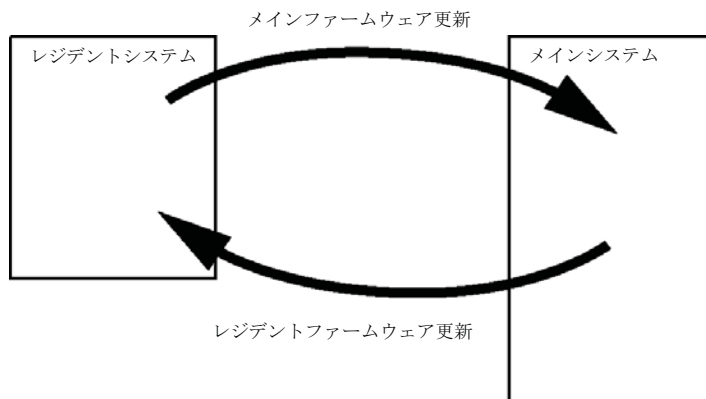


図 33 ファームウェア更新の仕組み

注記

一部のモジュールは、そのメインボードのバージョンや初期ファームウェアバージョンにより、ダウングレードに制限があります。たとえば、G1315C DAD SL をファームウェアの改訂 B. 01. 02 以前や A. xx. xx にダウングレードすることはできません。

モジュールの中には特定のコントロールソフトウェア環境での操作を可能にするために復旧できるものがあります (G1314C から G1314B など)。この場合、復旧後のタイプの機能セットは使用できますが、復旧前の機能セットは失われます。再度、復旧処理を行うと (G1314B から G1314C など) オリジナルの機能セットが再び使用できるようになります。

これら具体的な情報のすべては、ファームウェアの更新ツールのドキュメントに記載されています。

ファームウェアの更新ツール、ファームウェア、ドキュメントは Agilent のウェブサイトから入手できます。

- <http://www.chem.agilent.com/EN-US/SUPPORT/DOWNLOADS/FIRMWARE/Pages/LC.aspx>

起動と初期化のプロセス

注意

トランスポートユニットの障害

初期化プロセス中にトランスポートユニットに障害が発生すると、誤った透過率によってニードル位置が不正になります。

→ X スライド内にバイアルまたはその他の器材がないようにしてください。

1 ファームウェアの起動プロセス

- a ブートローダを起動します。
- b メインファームウェアを起動します。

または

レジデントファームウェアを起動します（ディップスイッチによる VRAM で設定する場合、またはファームウェアが見つからないもしくは不正な場合）。

2 トランスポートユニットを初期化します。

- a 注入バルブをバイパスの位置に切り替えます。
- b X、Z およびシータモータの初期位置を確認します。
- c シータモータのベルトのテンションを確認します。
- d X およびシータ軸の透過率を決定します。
 - ・ ニードルキャリアを反時計回りに回し切ります（= 最小シータ）。
 - ・ X スライドを左の末端位置まで移動します（= 最小 X）。
 - ・ X スライドを右の末端位置まで移動します（= 最大 X）。
 - ・ ニードルキャリアを時計回りに回し切ります（= 最大シータ、ステップ 3 と同時）。

3 サンプリングユニットの RFID タグを読み取ります。

4 サンプルトレイの RFID タグを読み取ります（トレイが変更されている場合）。

12 ハードウェア情報

起動と初期化のプロセス

- 5 ニードルをニードルシートに移動させ、シートの深度を測定します。
- 6 ニードルをシートに挿入します（ステップ 5 の深度を使用）。
- 7 ニードルロックを下げます。
- 8 注入バルブをメインパスに切り替えます。

電氣的接続

- CAN バスは、高速データ転送機能を持つシリアルバスです。CAN バスの 2 つのコネクタは内部モジュールのデータ転送および同期に使用されます。
- 1 つのアナログ出力は、インテグレータまたはデータ処理システムにシグナルを送信します。
- スタートや、ストップ、共通シャットダウン、プレランなどの機能を利用したい場合は、リモートコネクタを他の Agilent Technologies 製分析機器と組み合わせて使用してください。
- 適切なソフトウェアを使用すれば、RS-232C コネクタを使って、コンピュータから RS-232C 接続を介してモジュールをコントロールすることができます。このコネクタは、コンフィグレーションスイッチでアクティブにし、設定することができます。
- 電源ケーブルコネクタは、100 - 240 VAC \pm 10 % の入力電圧（電源周波数 50 または 60 Hz）に対応しています。最大消費電力はモジュールごとに異なります。電源は広範囲対応機能を備えているため、モジュールには電圧スイッチがありません。また、電源部には自動電子ヒューズが装備されているため、外部のヒューズは必要ありません。

注記

安全規準または EMC 規格に適合した方法で装置を正しく動作させるために、Agilent Technologies 製以外のケーブルは使用しないでください。

モジュールの背面図

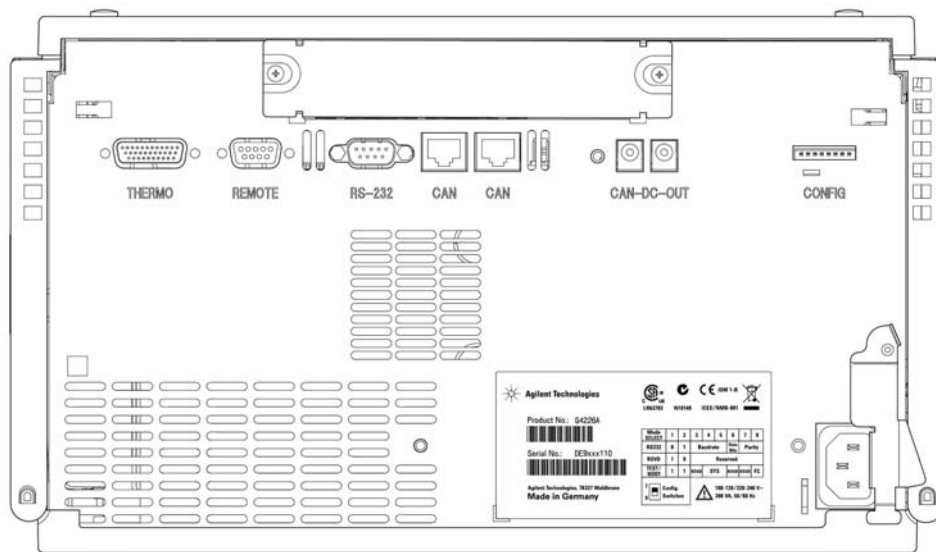


図 34 モジュールの背面図

インタフェース

Agilent 1200 Infinity シリーズのモジュールは、次のインタフェースを装備しています。

表 10 Agilent 1200 Infinity シリーズインタフェース

モジュール	CAN	LAN/BCD (オフ ション)	LAN (オン ボード)	RS-232	アナログ	APG リモート	特殊
ポンプ							
G1310B Iso Pump	2	はい	いいえ	はい	1	はい	
G1311B Quat Pump							
G1311C Quat Pump							
VL							
G1312B Bin Pump							
G1312C Bin Pump							
VL							
1376A Cap Pump							
G2226A Nano Pump							
G5611A Bio-inert Quat Pump							
G4220A/B Bin Pump	2	いいえ	はい	はい	いいえ	はい	
G1361A Prep Pump	2	はい	いいえ	はい	いいえ	はい	CAN スレーブ用 CAN DC 出力
サンブラ							
G1329B ALS	2	はい	いいえ	はい	いいえ	はい	G1330B 用サーモ スタット
G2260A Prep ALS							

12 ハードウェア情報 インタフェース

表 10 Agilent 1200 Infinity シリーズインタフェース

モジュール	CAN	LAN/BCD (オプ ション)	LAN (オン ボード)	RS-232	アナログ	APG リモート	特殊
G1364B FC-PS G1364C FC-AS G1364D FC-mS G1367E HiP ALS G1377A HiP micro ALS G2258A DL ALS G5664A Bio-inert FC-AS G5667A Bio-inert Autosampler	2	はい	いいえ	はい	いいえ	はい	G1330B 用サーモ スタット CAN スレーブ用 CAN DC 出力
G4226A ALS	2	はい	いいえ	はい	いいえ	はい	
検出器							
G1314B VWD VL G1314C VWD VL+	2	はい	いいえ	はい	1	はい	
G1314E/F VWD	2	いいえ	はい	はい	1	はい	
G4212A/B DAD	2	いいえ	はい	はい	1	はい	
G1315C DAD VL+ G1365C MWD G1315D DAD VL G1365D MWD VL	2	いいえ	はい	はい	2	はい	
G1321B FLD G1362A RID	2	はい	いいえ	はい	1	はい	
G4280A ELSD	いいえ	いいえ	いいえ	はい	はい	はい	外部接点 自動ゼロ
その他							

表 10 Agilent 1200 Infinity シリーズインタフェース

モジュール	CAN	LAN/BCD (オプ ション)	LAN (オン ボード)	RS-232	アナログ	APG リモート	特殊
G1170A Valve Drive	2	いいえ	いいえ	いいえ	いいえ	いいえ	オンボード LAN を備えたホストモジュール (例 : G4212A/G4220A 等。必要な FW: B.06.40 または C06.40) または G1369C LAN カードが必要
G1316A/C TCC	2	いいえ	いいえ	はい	いいえ	はい	
G1322A DEG	いいえ	いいえ	いいえ	いいえ	いいえ	はい	AUX
G1379B DEG	いいえ	いいえ	いいえ	はい	いいえ	はい	
G4225A DEG	いいえ	いいえ	いいえ	はい	いいえ	はい	
G4227A フレックス キューブ	2	いいえ	いいえ	いいえ	いいえ	いいえ	
G4240A チップ キューブ	2	はい	いいえ	はい	いいえ	はい	CAN スレーブ用 CAN DC 出力 G1330A/B 用サー モスタット (不使用)

注記

LAN 経由での制御には、検出器 (DAD/MWD/FLD/VWD/RID) が望ましいアクセスポイントとなります。モジュール間通信は、CAN を介して行います。

- CAN コネクタ (他のモジュールへのインタフェース)
- LAN コネクタ (コントロールソフトウェアへのインタフェース)
- RS-232C (コンピュータへのインタフェース)
- リモートコネクタ (他のアジレント製品へのインタフェース)
- アナログ出力コネクタ (シグナル出力用)

インタフェースの概要

CAN

CAN は、モジュール間通信インタフェースです。これは、高速データ通信とリアルタイム要求をサポートする 2 線式シリアルバスシステムです。

LAN

これらのモジュールには、LAN カード用インタフェーススロット (Agilent G1369B/C LAN インタフェース) またはオンボード LAN インタフェース (検出器 G1315C/D DAD や G1365C/D MWD など) が装備されています。このインタフェースにより、PC で適切なコントロールソフトウェアを使用して、モジュール / システムを制御できます。

注記

Agilent 検出器 (DAD/MWD/FLD/VWD/RID) を使用したシステムの場合、LAN は DAD/MWD/FLD/VWD/RID に接続してください (データ負荷が高いため)。Agilent 検出器がシステムに含まれていない場合、ポンプまたはオートサンブラに LAN インタフェースを取り付けてください。

RS-232C (シリアル)

RS-232C コネクタは、適切なソフトウェアを使用して、コンピュータから RS-232C 接続を介してモジュールをコントロールする場合に使用します。このコネクタは、モジュールの背面にあるコンフィグレーションスイッチモジュールで設定することができます。RS-232C の通信設定 を参照してください。

注記

オンボード LAN を備えたメインボードで設定できるコンフィグレーションはありません。これらは、あらかじめ以下のように設定されています。

- ボーレート 19200
- パリティなし 8 データビット
- スタートビット 1 つとストップビット 1 つは常に使用します (選択不可)。

RS-232C は、9 ピン (オス) SUB-D タイプコネクタを持つ DCE (データ通信装置) として設計されています。ピンは次のように定義されています。

表 11 RS-232C 接続表

ピン	方向	機能
1	入力	DCD
2	入力	RxD
3	出力	TxD
4	出力	DTR
5		グラウンド
6	入力	DSR
7	出力	RTS
8	入力	CTS
9	入力	RI

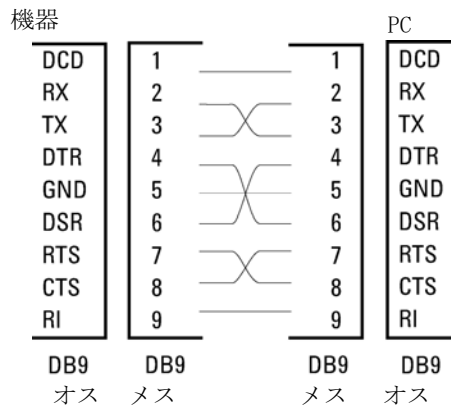


図 35 RS-232 ケーブル

アナログシグナル出力

アナログシグナルは、記録用デバイスにも分配できます。詳細は、モジュールのメインボードの説明を参照してください。

APG リモート

他のアジレント製分析機器に一般的なシャットダウンや準備などの機能を利用する場合、APG リモートコネクタを使用します。

リモートコントロールによって、シングル機器またはシステム間を簡単に接続し、簡単なカップリング条件で、各機器を統合した分析が実行できます。

リモートインタフェースには、D コネクタを使用します。本モジュールは、入力 / 出力用（ワイアード OR）リモートコネクタを 1 個装備しています。各分析システム内での安全性を確保するために、1 本はいずれかのモジュールで重大な問題が検出された場合に行うシステムの重要部分の [**シャットダウン**] 専用になっています。すべての関連するモジュールがオンになっている（または正しく電源投入されている）ことを検出するために、ラインの 1 本は接続されたすべてのモジュールの [**電源オン**] を要約するために定義されます。次の分析の準備を指示する [**レディ**] シグナル、その後、それぞれのラインで引き起こされる分析の [**スタート**] シグナルと [**ストップ**] シグナル（オプション）によって分析のコントロールを続けることができます。さらに、[**プリペア**] と [**スタートリクエスト**] も使用できます。シグナルレベルは次のように定義されています。

- 標準 TTL レベル（0 V ロジック真、+ 5.0 V が偽）
- ファン出力は 10
- 入力負荷は 5.0 V に対して 2.2 kOhm
- 出力はオープンコレクタ型、入力 / 出力（ワイアード OR）

注記

一般的な TTL 回路はすべて、5 V パワーサプライで動作します。TTL シグナルは、0 V ~ 0.8 V の場合「低」または L、2.0 V ~ 5.0 V の場合「高」または H と定義されます（それぞれ、アース端子に対して）。

表 12 リモートシグナルディストリビューション

ピン	シグナル	説明
1	DGND	デジタルグラウンド
2	PREPARE	(L) 分析を準備するように要求します（キャリブレーション、検出器ランプ点灯等）。受信側は、分析前の動作を実行する任意のモジュールです。
3	START	(L) 測定 / タイムテーブルを開始するように要求します。受信側は、分析時間をコントロールできる任意のモジュールです。
4	SHUT DOWN	(L) システムの重大な問題の発生を出力します（リークの発生時に ポンプを停止するなど）。受信側は、安全リスク軽減機能を持つ任意のモジュールです。
5		未使用
6	POWER ON	(H) システムに接続されたすべてのモジュールが ON になっていることを出力します。受信側は、他のモジュールの動作に依存する任意のモジュールです。
7	READY	(H) システムが次の分析の準備を完了していることを出力します。受信側は、任意のシーケンスコントローラです。
8	STOP	(L) できるだけ早くシステムをレディ状態にするように要求します（測定の停止、注入の中断または終了）。受信側は、分析時間をコントロールできる任意のモジュールです。
9	START REQUEST	(L) インジェクションサイクルを開始するように要求します（任意のモジュールでスタートキーが押された場合等）。受信側はオートサンプラです。

特殊インタフェース

一部のモジュールには、モジュール固有のインタフェース / コネクタがあります。これらは、モジュールの付属書類で説明されます。

12 ハードウェア情報

8 ビットコンフィグレーションスイッチの設定（オンボード LAN なし）

8 ビットコンフィグレーションスイッチの設定（オンボード LAN なし）

8 ビットコンフィグレーションスイッチは、モジュール背面にあります。
このモジュールには独自のオンボード LAN インタフェースがありません。
これを制御するには、別のモジュールの LAN インタフェースと、そのモジュールへの CAN 接続を使用します。

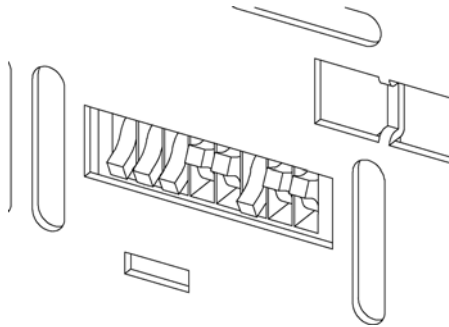


図 36 コンフィグレーションスイッチ（設定は設定モードによって異なります）

オンボード LAN を搭載していないすべてのモジュール：

- デフォルトはすべての DIP スイッチが下位置（最適な設定）となります。
 - LAN 用の Bootp モード
 - RS-232 用の 19200 ボー、8 データビット / 1 ストップビット、パリティなし
- DIP 1 を下、DIP 2 を上位置にすると、RS-232 の特殊設定が可能。
- Boot/テストモードの場合、DIP スイッチ 1 と 2 をアップすることに加え、必要なモードに設定する必要があります。

注記

通常動作についてはデフォルト（最適）設定を使用してください。

8 ビットコンフィグレーションスイッチの設定（オンボード LAN なし）

このスイッチを使用して、シリアル通信プロトコル、機器固有の初期化手順を指定するコンフィグレーションパラメータを設定できます。

注記

Agilent 1260 Infinity の導入に伴って、すべての GPIB インタフェースが取り除かれました。望ましい通信は LAN です。

注記

以下のテーブルでは、オンボード LAN のないモジュールについて、コンフィグレーションスイッチ設定を示します。

表 13 8 ビットコンフィグレーションスイッチ（オンボード LAN なし）

モード選択	1	2	3	4	5	6	7	8
RS-232C	0	1	ボーレート			データビット	パリティ	
予備	1	0	予備					
テスト /BOOT	1	1	RSVD	SYS		RSVD	RSVD	FC

注記

LAN 設定は、LAN インタフェースカード G1369B/C で行います。カードの付属書類を参照してください。

RS-232C の通信設定

カラムコンパートメントで使用される通信プロトコルは、ハードウェアハンドシェイク（CTS/RTR）のみをサポートします。

スイッチ 1 を下、スイッチ 2 を上の位置に設定すると、RS-232C パラメータを変更できます。変更が完了したら、カラム機器の電源を入れ直して、設定値を不揮発性メモリに保存する必要があります。

12 ハードウェア情報

8 ビットコンフィグレーションスイッチの設定（オンボード LAN なし）

表 14 RS-232C 通信用通信設定（オンボード LAN なし）

モード 選択	1	2	3	4	5	6	7	8
RS-232C	0	1	ボーレート			データ ビット	パリティ	

次の表を参考にして、RS-232C 通信用の設定を選択してください。0 はスイッチが下がっていること、1 はスイッチが上がっていることを意味します。

表 15 ボーレート設定（オンボード LAN なし）

スイッチ			ボーレート	スイッチ			ボーレート
3	4	5		3	4	5	
0	0	0	9600	1	0	0	9600
0	0	1	1200	1	0	1	14400
0	1	0	2400	1	1	0	19200
0	1	1	4800	1	1	1	38400

表 16 データビット設定（オンボード LAN なし）

スイッチ 6	データワードサイズ
0	7 ビット通信
1	8 ビット通信

表 17 パリティ設定（オンボード LAN なし）

スイッチ		パリティ
7	8	
0	0	パリティなし

8 ビットコンフィグレーションスイッチの設定（オンボード LAN なし）

表 17 パリティ設定（オンボード LAN なし）

0	1	奇数パリティ
1	1	偶数パリティ

スタートビット 1 つとストップビット 1 つは常に使用します（選択不可）。

デフォルトは、モジュールはボーレート 19200、データビット 8、パリティなしに設定されています。

特別な設定

固有の処理には特別な設定が必要です（通常はサービス事例で）。

Boot - レジデント

ファームウェアローディングエラー（メインファームウェア部分）が発生した場合、ファームウェア更新手順でこのモードが必要となることがあります。

以下のスイッチ設定を使用し、機器の電源を再び入れると、機器ファームウェアはレジデントモードのままになります。これは、モジュールとしては動作できません。オペレーティングシステムの基本機能（通信など）のみが使用できます。このモードでは、メインファームウェアを読み込むことができます（更新ユーティリティを使用）。

表 18 Boot レジデント設定（オンボード LAN なし）

モード選択	SW1	SW2	SW3	SW4	SW5	SW6	SW7	SW8
テスト /BOOT	1	1	0	0	1	0	0	0

12 ハードウェア情報

8 ビットコンフィグレーションスイッチの設定（オンボード LAN なし）

強制コールドスタート

強制コールドスタートを使用して、モジュールをデフォルトパラメータ設定の定義済みモードにできます。

注意

データ損失

強制コールドスタートは、不揮発性メモリに保存されたメソッドとデータをすべて消去します。ただし、キャリブレーション設定と、診断および修理ログブックだけは消去されずに保存されます。

→ 強制コールドスタートを実行する前に、メソッドおよびデータを保存してください。

次のスイッチ設定を使用して機器の電源を入れ直すと、強制コールドスタートが完了します。

表 19 強制コールドスタート設定（オンボード LAN なし）

モード選択	SW1	SW2	SW3	SW4	SW5	SW6	SW7	SW8
テスト /BOOT	1	1	0	0	1	0	0	1



13 ケーブルの識別

ケーブル概要	192
アナログケーブル	195
リモートケーブル	197
BCD ケーブル	201
CAN/LAN ケーブル	203
外部接点ケーブル	204
Agilent モジュールから PC	205
Agilent 1200 モジュールからプリンタ	206

この章では、1200 シリーズの HPLC モジュールに使用されるケーブルについて説明します。



ケーブル概要

注記

安全規準または EMC 規格に適合した方法で装置を正しく動作させるために、Agilent Technologies 製以外のケーブルは使用しないでください。

アナログケーブル

部品番号	説明
35900-60750	Agilent モジュールから 3394/6 インテグレータまで
35900-60750	Agilent 35900A A/D コンバータ
01046-60105	アナログケーブル (BNC から汎用、スペードラグ)

リモートケーブル

部品番号	説明
03394-60600	Agilent モジュールから 3396A シリーズ I インテグレータまで 3396 シリーズ II/3395A インテグレータについては、『「リモートケーブル」197 ページ』セクションの詳細を参照してください。
03396-61010	Agilent モジュールから 3396 シリーズ III/3395B インテグレータまで
5061-3378	リモートケーブル
01046-60201	Agilent モジュールから汎用まで

BCD ケーブル

部品番号	説明
03396-60560	Agilent モジュールから 3396 インテグレータまで
G1351-81600	Agilent モジュールから汎用まで

CAN ケーブル

部品番号	説明
5181-1516	CAN ケーブル、Agilent モジュール間、0.5 m
5181-1519	CAN ケーブル、Agilent モジュール間、1 m

LAN ケーブル

部品番号	説明
5023-0203	クロスオーバーネットワークケーブル、シールド付き、3 m (ポイントツーポイント接続用)
5023-0202	ツイストペアネットワークケーブル、シールド付き、7 m (ポイントツーポイント接続用)

外部接点ケーブル

部品番号	説明
G1103-61611	外部接続ケーブル - Agilent モジュールインタフェースボードから汎用まで

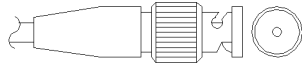
13 ケーブルの識別

ケーブル概要

RS-232 ケーブル

部品番号	説明
G1530-60600	RS-232 ケーブル、2 m
RS232-61600	RS-232 ケーブル、2.5 m 機器から PC まで、9 ピン - 9 ピン (メス) このケーブルのピンアウトは特殊で、プリンタやプロッタの接続はできません このケーブルは、書き込みをピン 1-1、2-3、3-2、4-6、5-5、6-4、7-8、8-7、9-9 で行う、フルハンドシェークの「ヌルモデムケーブル」ともいいます。
5181-1561	RS-232 ケーブル、8 m

アナログケーブル




アナログケーブルの一端は、Agilent モジュールに接続できる BNC コネクタになっています。もう一端は、接続する機器によって異なります。

Agilent モジュールから 3394/6 インテグレータ

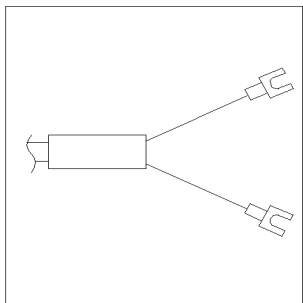
部品番号 35900-60750	ピン 3394/6	ピン Agilent モジュール	シグナル名
	1		未接続
	2	シールド	アナログ -
	3	センタ	アナログ +

13 ケーブルの識別 アナログケーブル

Agilent モジュールから BNC コネクタ

部品番号 8120-1840	ピン BNC	ピン Agilent モジュール	シグナル名
	シールド	シールド	アナログ -
	センタ	センタ	アナログ +

Agilent モジュールから汎用への接続

部品番号 01046-60105	ピン	ピン Agilent モジュール	シグナル名
	1		未接続
	2	黒	アナログ -
	3	赤	アナログ +

リモートケーブル



このタイプのケーブルの一端は、Agilent モジュールに接続できる APG (Analytical Products Group) リモートコネクタになっています。もう一端は、接続する機器によって異なります。

Agilent モジュールから 3396A インテグレータ

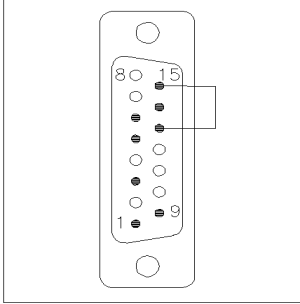
部品番号 03394-60600	ピン 3396A	ピン Agilent モジュール	シグナル名	アクティブタイプ (TTL)
	9	1 - 白	デジタルグランド	
	NC	2 - 茶	プレラン	低
	3	3 - 灰	[スタート]	低
	NC	4 - 青	シャットダウン	低
	NC	5 - ピンク	未接続	
	NC	6 - 黄	電源オン	高
	5, 14	7 - 赤	レディ	高
	1	8 - 緑	ストップ	低
	NC	9 - 黒	スタートリクエスト	低
	13, 15		未接続	

13 ケーブルの識別 リモートケーブル

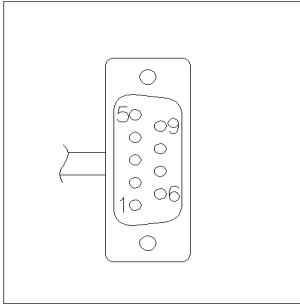
Agilent モジュールから 3396 シリーズ II/3395A インテグレータまで

ケーブル Agilent モジュールから 3396A シリーズ I インテグレータまで (03394-60600) のインテグレータ側のピン #5 を切断して使用します。切断しないで使用すると、インテグレータは START; not ready を印字します。

Agilent モジュールから 3396 シリーズ III/3395B インテグレータ

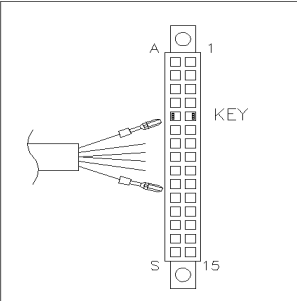
部品番号 03396-61010	ピン 33XX	ピン Agilent モジュール	シグナル名	アク ティブ (TTL)
	9	1 - 白	デジタルグ ランド	
	NC	2 - 茶	ブレラン	低
	3	3 - 灰	[スタート]	低
	NC	4 - 青	シャットダ ウン	低
	NC	5 - ピンク	未接続	
	NC	6 - 黄	電源オン	高
	14	7 - 赤	レディ	高
	4	8 - 緑	ストップ	低
	NC	9 - 黒	スタートリ クエスト	低
	13, 15		未接続	

Agilent モジュールから Agilent 35900 A/D コンバータ

部品番号 5061-3378	ピン 35900 A/D	ピン Agilent モジュール	シグナル名	アクティブ (TTL)
	1 - 白	1 - 白	デジタルグランド	
	2 - 茶	2 - 茶	プレラン	低
	3 - 灰	3 - 灰	[スタート]	低
	4 - 青	4 - 青	シャットダウン	低
	5 - ピンク	5 - ピンク	未接続	
	6 - 黄	6 - 黄	電源オン	高
	7 - 赤	7 - 赤	レディ	高
	8 - 緑	8 - 緑	ストップ	低
	9 - 黒	9 - 黒	スタートリクエスト	低

13 ケーブルの識別 リモートケーブル

Agilent モジュールから汎用への接続

部品番号 01046-60201	ワイア の色	ピン Agilent モジュール	シグナル名	アク ティブ (TTL)
	白	1	デジタルグ ランド	
	茶	2	プレラン	低
	灰	3	[スタート]	低
	青	4	シャットダ ウン	低
	ピンク	5	未接続	
	黄	6	電源オン	高
	赤	7	レディ	高
	緑	8	ストップ	低
	黒	9	スタートリ クエスト	低

BCD ケーブル



BCD ケーブルの一端は、Agilent モジュールに接続できる 15 ピンの BCD コネクタになっています。もう一端は、接続する装置によって異なります。

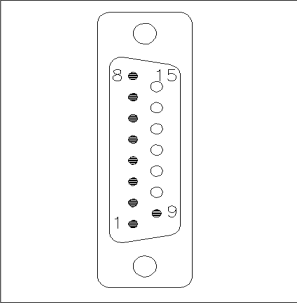
Agilent モジュールから汎用への接続

部品番号 G1351-81600	ワイアの色	ピン Agilent モジュール	シグナル名	BCD の桁
	緑	1	BCD 5	20
	紫	2	BCD 7	80
	青	3	BCD 6	40
	黄	4	BCD 4	10
	黒	5	BCD 0	1
	オレンジ色	6	BCD 3	8
	赤	7	BCD 2	4
	茶	8	BCD 1	2
	灰	9	デジタルグ ランド	灰
	灰 / ピンク	10	BCD 11	800
	赤 / 青	11	BCD 10	400
	白 / 緑	12	BCD 9	200
	茶 / 緑	13	BCD 8	100
	未接続	14		
	未接続	15	+ 5 V	低

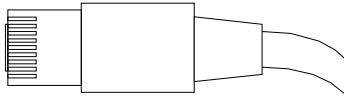
13 ケーブルの識別

BCD ケーブル

Agilent モジュールから 3396 インテグレータ

部品番号 03396-60560	ピン 3396	ピン Agilent モジュール	シグナル名	BCD の 桁
	1	1	BCD 5	20
	2	2	BCD 7	80
	3	3	BCD 6	40
	4	4	BCD 4	10
	5	5	BCD 0	1
	6	6	BCD 3	8
	7	7	BCD 2	4
	8	8	BCD 1	2
	9	9	デジタルグ ランド	
	NC	15	+ 5 V	低

CAN/LAN ケーブル



CAN/LAN ケーブルの両端は、Agilent モジュールの CAN または LAN コネクタに接続できるモジュラプラグになっています。

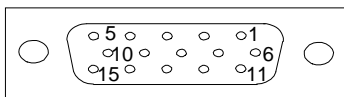
CAN ケーブル

部品番号	説明
5181-1516	CAN ケーブル、Agilent モジュール間、0.5 m
5181-1519	CAN ケーブル、Agilent モジュール間、1 m

LAN ケーブル

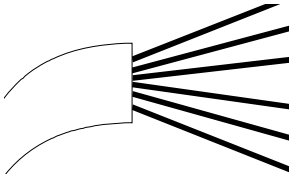
部品番号	説明
5023-0203	クロスオーバーネットワークケーブル、シールド付き、3 m (ポイントツーポイント接続用)
5023-0202	ツイストペアネットワークケーブル、シールド付き、7 m (ポイントツーポイント接続用)

外部接点ケーブル



外部接点ケーブルの一端は、Agilent モジュールのインタフェースボードに接続できる 15 ピンプラグになっています。もう一端は汎用です。

Agilent モジュール インタフェースボードから汎用へ

部品番号 G1103-61611	カラー	ピン Agilent モジュール	シグナル名
	白	1	EXT 1
	茶	2	EXT 1
	緑	3	EXT 2
	黄	4	EXT 2
	灰色	5	EXT 3
	ピンク	6	EXT 3
	青	7	EXT 4
	赤	8	EXT 4
	黒	9	未接続
	紫	10	未接続
	灰 / ピンク	11	未接続
	赤 / 青	12	未接続
	白 / 緑	13	未接続
	茶 / 緑	14	未接続
	白 / 黄	15	未接続

Agilent モジュールから PC

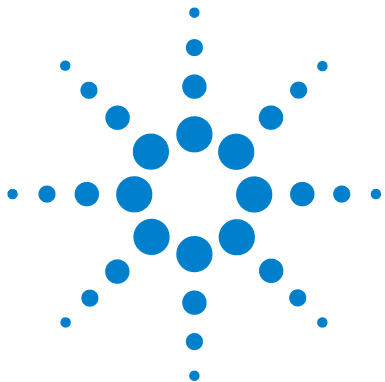
部品番号	説明
G1530-60600	RS-232 ケーブル、2 m
RS232-61600	RS-232 ケーブル、2.5 m 機器から PC まで、9 ピン - 9 ピン（メス）このケーブルのピンアウトは特殊で、プリンタやプロッタの接続はできません このケーブルは、書き込みをピン 1-1、2-3、3-2、4-6、5-5、6-4、7-8、8-7、9-9 で行う、フルハンドシェークの「ヌルモデムケーブル」ともいいます。
5181-1561	RS-232 ケーブル、8 m

13 ケーブルの識別

Agilent 1200 モジュールからプリンタ

Agilent 1200 モジュールからプリンタ

部品番号	説明
5181-1529	ケーブル「プリンタシリアルおよびパラレル」は SUB-D 9 ピンのメスであるのに対して、もう一方はセントロニクスコネクタ（ファームウェア更新には使えません）です。G1323 コントロールモジュール用です。



14 付録

安全に関する一般的な情報	208
リチウム 電池に関する情報	211
廃液電気および電子機器 (WEEE) 指令 (2002/96/EC)	212
無線妨害	213
騒音レベル	214
溶媒の使用	215
アジレントのウェブサイト	216

この章では、安全性、法律、ホームページに関する追加情報を記載しています。



安全に関する一般的な情報

安全に関する一般的な情報

以下の安全に関する一般的な注意事項は、本機器の操作、サービス、および修理のすべての段階で遵守するようにしてください。以下の注意事項またはこのマニュアルの他の箇所に記載されている警告に従わないと、本機器の設計、製造、および意図された使用法に関する安全基準に違反することになります。使用者側による遵守事項からのかかる逸脱に起因する問題について Agilent は免責とさせていただきます。

警告

装置の正しい使用法を確保してください。

機器により提供される保護が正常に機能しない可能性があります。

→ この機器のオペレーターは、本マニュアルで指定した方法で機器を使用することをお勧めします。

安全規格

本製品は、国際安全基準に従って製造および試験された、安全クラス I 装置（アース端子付き）です。

操作

電源を投入する前に、設置方法が本書の説明に合っているかどうか確認してください。さらに、次の注意を守ってください。

操作中に装置のカバーを取り外さないでください。装置のスイッチを ON にする前に、すべての保護接地端子、延長コード、自動変圧器、および本装置に接続されている周辺機器を、接地コネクタを介して保護接地に接続してください。保護接地がどこかで途切れていると、感電によって人体に重大な危害を及ぼすことがあります。保護が正常に機能していないと思われる場合は、装置のスイッチを OFF にして、装置の操作を中止してください。

ヒューズを交換する際は、必ず指定したタイプ（普通溶断、タイムラグなど）と定格電流のヒューズだけを使用してください。修理したヒューズを使用したり、ヒューズホルダを短絡させたりしてはなりません。

本書で説明した調整作業には、装置に電源を入れた状態で、保護カバーを取り外して行うものがあります。その際に、危険な箇所に触れると、感電事故を起こす可能性があります。

機器に電圧をかけた状態で、カバーを開いて調整、メンテナンス、および修理を行うことは、できるだけ避けてください。どうしても必要な場合は、経験のある担当者が感電に十分に注意して実行するようにしてください。内部サービスまたは調整を行う際は、必ず応急手当てと蘇生術ができる人を同席させてください。メンテナンスを行うときは、必ず装置の電源を切って、電源プラグを抜いてください。

本装置は、可燃性ガスや有毒ガスが存在する環境で操作してはなりません。このような環境で電気装置を操作すると、引火や爆発の危険があります。






本装置に代替部品を取り付けたり、本装置を許可なく改造してはなりません。

本装置を電源から切り離しても、装置内のコンデンサはまだ充電されている可能性があります。本装置内には、人体に重大な危害を及ぼす高電圧が存在します。本装置の取り扱い、テスト、および調整の際は十分に注意してください。

特に、有毒または有害な溶媒を使用する場合は、試薬メーカーによる物質の取り扱いおよび安全データシートに記載された安全手順（保護眼鏡、安全手袋、および防護衣の着用など）に従ってください。

安全記号

表 20 安全記号

記号	説明
	危害のリスクを保護するために、そして装置を損傷から守るために、ユーザーが取扱説明書を参照する必要がある場合、装置にこの記号が付けられます。
	危険電圧を示します。
	アース（保護接地）端子を示します。
	本製品に使用されている重水素ランプの光を直接目で見ると、目をいためる危険があることを示しています。
	表面が高温の場合に、この記号が装置に付けられます。加熱されている場合はユーザーはその場所を触れないでください。

警告

警告は、

人身事故または死に至る状況を警告します。

→ 指示された条件を十分に理解してそれらの条件を満たしてから、その先に進んでください。

注意

注意

データ損失や機器の損傷を引き起こす状況を警告します。

→ 指示された条件を十分に理解してそれらの条件を満たしてから、その先に進んでください。

リチウム 電池に関する情報

警告

リチウム電池は、家庭用廃棄物として廃棄できないことがあります。使用済みのリチウム電池については、IATA/ICAO、ADR、RID、IMDGによって規制されている運送業者による輸送が禁止されています。電池の交換方法が不適當な場合、電池が爆発する危険があります。

- 使用済みのリチウム電池は、使用済み電池に関する国の廃棄規則に従って、使用地において処分してください。
 - 装置の製造業者が推奨するものと同じか、それに相当するタイプの電池だけを使用してください。
-

14 付録

廃液電気および電子機器 (WEEE) 指令 (2002/96/EC)

廃液電気および電子機器 (WEEE) 指令 (2002/96/EC)

要約

2003年2月13日に欧州委員会が可決した、廃液電気および電子機器 (WEEE) 指令 (2002/96/EC) は、すべての電気および電子機器に関する生産者責任を2005年8月13日から導入するというものです。

注記



本製品は、WEEE 指令 (2002/96/EC) に準拠しており、要件を記しています。貼り付けられたラベルには、この電気 / 電子機器を家庭用廃棄物として廃棄してはならないことが表示されています。

製品カテゴリ: WEEE 指令付録 I の機器の種類を参照して、本製品は「モニタリングおよび制御装置」製品と分類されます。

家庭用廃棄物として捨ててはいけません

不必要な製品を返品するには、地元の Agilent 営業所にお問い合わせ頂くか、詳細については Agilent のホームページ (www.agilent.com) を参照してください。

無線妨害

安全規準または EMC 規格に適合した方法で装置を正しく動作させるために、Agilent Technologies 製以外のケーブルは使用しないでください。

テストと測定

選別していない機器ケーブルを用いてテスト機器と測定機器を操作したり、確定していない設定での測定に使用したりする場合、無線干渉が制限する運転条件がまだ許容範囲内であることをユーザーが確認する必要があります。

騒音レベル

製造業者による宣言

本製品は、ドイツ騒音条例（1991 年 1 月 18 日）の条件に適合しています。

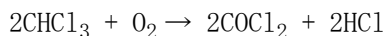
本製品の音圧レベル（オペレータの位置）は、70 dB 未満です。

- 音圧 L_p 70dB (A) 未満
- オペレータの位置
- 通常動作時
- ISO 7779:1988/EN 27779/1991（タイプテスト）に準拠

溶媒の使用

溶媒を使用するときは、次の注意に従ってください。

- 褐色の溶媒ボトルを使用すると藻の発生を避けることができます。
- 小さな粒子がキャピラリとバルブを詰まらせることがあります。そのため、0.4 μm フィルタで溶媒を必ずろ過してください。
- また、次の鉄腐食性溶媒の使用は避けて下さい。
 - ハロゲン化アルカリ化合物およびその酸溶液（ヨウ化リチウム、塩化カリウムなど）。
 - 特に高温使用時の硫酸や硝酸など高濃度の無機酸（クロマトグラフィ上可能であれば、ステンレスに対する腐食性の低いリン酸塩またはリン酸緩衝液に変更してください）。
 - 以下に示すラジカルまたは酸、あるいはその両方を発生するハロゲン化溶媒または混合液。



乾燥クロロホルムを生成する過程で安定化剤のアルコールを除去すると、この反応は速やかに起ります。この反応でステンレスは触媒として働きます。

- THF、ジオキサン、ジイソプロピルエーテルなどのクロマトグラフィグレードのエーテルは過酸化物を含む可能性があります。このようなエーテルは、過酸化物を吸収する乾性アルミニウム酸化物でろ過してください。
- 強い錯化剤（EDTA など）を含む溶媒。
- 四塩化炭素と 2-プロパノールまたは THF の混合溶液。

アジレントのウェブサイト

製品およびサービスの最新情報を知るには、アジレントのウェブサイト
にアクセスしてください。

<http://www.agilent.com>

Products/Chemical Analysis を選択してください。

このサイトでは、ダウンロード用の Agilent 1200 シリーズモジュールの
最新ファームウェアも提供しています。

索引

- 8
8 ビットコンフィギュレーションスイッチ
オンボード LAN なし 186
- A
Agilent Lab Advisor ソフトウェア 86, 86
Agilent 診断用ソフトウェア 86
apg リモート 184
- B
BCD
ケーブル 201
- C
CAN 通信消失 93
CAN 182
ケーブル 203
- E
EMF
Early Maintenance Feedback 19
- L
LAN 182
ケーブル 203
- R
RS-232C 182
ケーブル 205
通信設定 187
- あ
アーム 126
ポジション 126
アジレント
インターネット上 216
アナログ
ケーブル 195
アナログシグナル 184
安全
規格 25
一般的な情報 208
記号 210
安全クラス I 208
安全情報
リチウム電池 211
- イ
インジェクタ
ステップ 128
インターネット 216
インタフェース 179
一般エラーメッセージ 90
- エ
エラーメッセージ
CAN 通信消失 93
アーム移動 101
- オートサンブラ 99
シャットダウン 91
初期化失敗 108
タイムアウト 90
ニードルのニードルシート位置への移動 105
ニードルへの容器の張り付き 114
ニードルロックの失敗 104
バイアルなし 107
バイパスへのバルブ切り替え失敗 102
背面ブラインドシートが見つからない 114
ファン動作不良 97
フロントドアエラー 100
ペリスタルチックポンプエラー 112
メインパスへのバルブ切り替え失敗 103
モーター温度 110
容器エラー 113
リークセンサーオープン 95
リークセンサーショート 94
リーク 98
リモートタイムアウト 92
計量ピストンのホームポジションへの移動失敗 109

索引

- 補正センサーオーブ
ン 96
- 補正センサーショー
ト 96
- 無効なバイアルポジショ
ン 111
- カ**
 - カラム外ボリューム 62
 - 感度
 - 最適化 72
 - 概要
 - オートサンブラ 11
 - 外部接点
 - ケーブル 204
- ク**
 - クリーニング 136
- ケ**
 - ケーブル
 - BCD 193, 201
 - CAN 193, 203
 - LAN 193, 203
 - RS-232 194, 205
 - アナログ 192, 195
 - 外部接点 193
 - 概要 192
 - リモート 192, 197
 - 外部接点 204
 - 検出器
 - 高感度の達成 73
 - 原理
 - オートサンブラ 13
 - 計量デバイス
 - 交換 127
- コ**
 - コンフィグレーション
 - 1 スタック 32
 - 2 スタック 35
 - 2 スタック背面 36
 - 梱包明細リスト 31, 31
 - 構成
 - 2 スタック前 35
 - 梱包の
 - 傷み 30
- さ**
 - 最適化
 - カラムの使用 72
 - 検出器感度 73
 - 高感度の達成 72
 - スタックコンフィグレー
ション 32
 - スリット幅 76
 - 注入量 66
 - 波長と帯域幅 73
 - 作業台スペース 24
- し**
 - シグナル波長 75
 - システムの設定とインストー
ル
 - スタックコンフィグレー
ションの最適化 32
 - 湿度 25
 - 質量 25
 - シャットダウン 91
 - 周波数範囲 25
 - 使用温度 25
 - 使用高度 25
 - 使用周囲温度 25
- 消費電力 25
- 仕様
 - 物理的 25
- 修理
 - ファームウェアの交
換 158
- 診断用ソフトウェア 86
- す**
 - ステータスインジケー
ター 84
 - ステップ
 - インジェクタ 128
 - コマンド 129
 - スリット幅 76
 - 寸法 25
- タ**
 - タイムアウト 90
- ち**
 - 注入量
 - ボリュームを増加させ
る 66
 - 通信設定
 - RS-232C 187
- て**
 - テスト機能 82
 - ディレイボリューム 62
 - データ取込レート 77
 - 電源周波数 25
 - 電圧範囲 25
 - 電氣的接続
 - 詳細 177
 - 電源インジケータ 83

- 電源ケーブル 23
電源スイッチ 37
電源について 22
電池
安全情報 211
- ト**
トラブルシューティング
エラーメッセージ 89, 82
ステータスインジケータ 82, 83
到着時不良 30
特殊インタフェース 185
特別な設定
ブート - レジデント 189
強制コールドスタート 190
- ニ**
ニードルキャリア
交換 126
ニードル
交換 125
入力電圧 25
- は**
バイアルトレイ 161
バンド幅 75
波長と帯域幅
最適化 73
- ひ**
ピーク幅 77
- ふ**
フローセル
Max-Light カートリッジ
ローセル 73
Max-Light 高感度セル 73
ファームウェア
アップグレード / ダウングレード 158
メインシステム 172
レジデントシステム 172
更新ツール 173
更新 173, 158
説明 172
ファン動作不良 97
不足部品 31
物理的仕様 25
部品と器材 31
- ほ**
保管温度 25
保管高度 25
保管周囲温度 25
補正センサーオープン 96
補正センサーショート 96
- め**
メッセージ
リモートタイムアウト 92
メンテナンス 140
概要 160, 135
ニードルアセンブリの取り外し 137
ファームウェアの交換 158
- フィードバック 19
ポジション 124
- り**
リークセンサーオープン 95
リークセンサーショート 94
リーク 98
リチウム電池 211
リモート
ケーブル 197
- ル**
ループキャピラリ
交換 125
- れ**
レスポンスタイム 77
- ち**
注入量
ボリュームを増加させる 66
通信設定
RS-232C 187
- 機**
機器レイアウト 20
- 凝**
凝縮 24
- 静**
静電気放電 (ESD) 156

索引

設

設置

作業台スペース 24

電源について 22

設置要件

電源コード 23

藻

藻 215

溶

溶媒 215

www.agilent.com

本書の内容

本書には、Agilent 1290 Infinity オートサンプラ G4226A の技術的リファレンス情報が記載されています。

- 概要と仕様
- 設置
- 使用と最適化
- トラブルシューティングおよび診断
- メンテナンスと修理
- 部品の識別
- ハードウェア情報
- 安全保護と関連情報

© Agilent Technologies 2011-2012

Printed in Germany
01/2012



G4226-96001