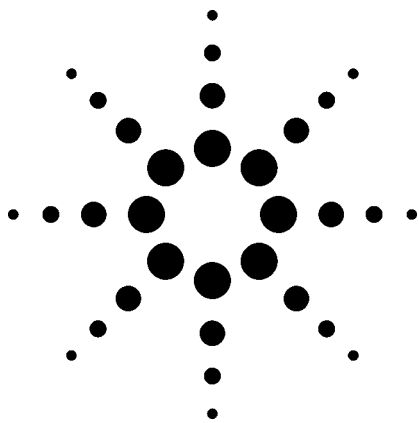


Agilent 7500シリーズ ICP-MS用 各種アップグレード



アップグレードガイド

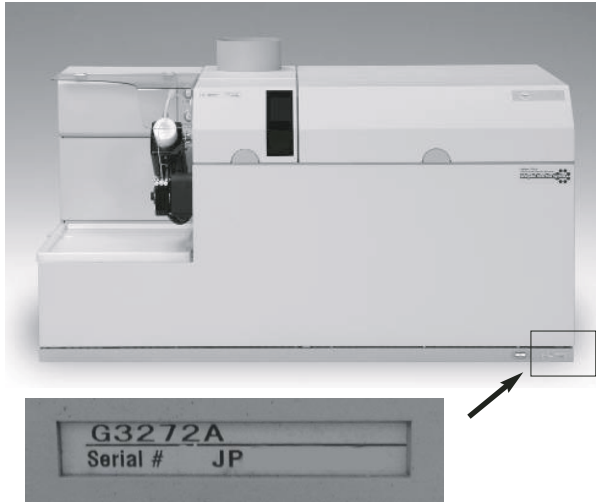
目次

はじめに	2	ChemStationのアップグレード	
		最新バージョンへのアップグレード	10
メインフレームのアップグレード		ChemStationのアドオンソフトウェア	
オクタポールリアクションシステム(ORS)へのアップグレード	2	G3143A 精度管理ソフトウェア	11
G3275A G3151A (7500a)、G3152A (7500i)、 G3153A (7500s)からORSへのアップグレード	4	G1824C クロマトグラム解析ソフトウェア	11
G3276A G3151B (7500a)、 G3153B (7500s)からORSへのアップグレード	4	G3263A ユーザーアクセス コントロールパック	11
G3277A G3155A (7500c)からORSへのアップグレード	5	ソフトウェアライセンス	
G3278A G3155B (7500c)からORSへのアップグレード	5	G1825E Agilent 7500 ChemStationソフトウェアライセンス	11
G3279A G3271A (7500a) からORSへのアップグレード	5	GP-IBからLAN接続への変更	12
第3セルガスラインの追加			
G3264A 第3セルガスラインキット(低流量用)	6		
G3267A 第3セルガスラインキット(高流量用)	7		
オプションガスラインの追加			
G3145B オプションのガスライン	7		
第2ペリスタルティックポンプの追加			
G3146A 第2ペリスタルティックポンプ(サンプルポンプ)	7		
G3148A インテグレートサンプル導入システム(ISIS)	8		
オートサンブラの追加			
G3160A インテグレートオートサンブラ(I-AS)	9		



はじめに

このアップグレードガイドは、Agilent 7500シリーズICP-MSをご使用いただいている方を対象にしています。各アップグレードの対応製品については、セクションごとに示しています。まず最初に、現在のお持ちのメインフレームの製品番号(G3xxxx)とシリアル番号を確認してください。これらの番号は、装置の正面パネルの右下にあります。



メインフレームのアップグレード

オクタポールリアクションシステム(ORS)へのアップグレード

Agilent ORSでは多原子イオン干渉を抑制できるため、複雑なマトリックスをもつサンプルでも、その定量性能が向上し、

測定可能な元素の範囲が広がります。ORSベースのシステムは、干渉補正方程式を使用する必要がないため、従来のICP-MSに比べて使いやすさが向上します。ORSへのアップグレードは現在の設置場所において行うことができます。また、7500cシステムを最新の7500ceスタイルに変換することもできます。

必要なアイテムの確認手順

(1) あらかじめ、アップグレードするメインフレームのシリアル番号を確認してください。また、メインフレームの製品番号(G3xxxx)が表1のいずれであるかを確認してください。

(2) オプション番号により、レンズの種類を選択します。

- ceレンズ(#001) - 通常の一般的なアプリケーション用
- csレンズ(#002) - 半導体アプリケーションや最大感度を求める場合(例：レーザーアプリケーション)

(3) メインフレームのシリアル番号(JPxxxxxxxx)から、その他必要なオプションを確認します。製造時期により、四重極マスフィルタ、ゲート弁、通信インタフェースを新しくする必要があります。

表1 ORSアップグレードの製品番号

	ORSアップグレード用 製品番号(ceレンズタイプ)	ORSアップグレード用 製品番号(csレンズタイプ)
G3151A (7500a) G3152A (7500i) G3153A (7500s)	G3275A #001	G3275A #002
G3151B (7500a) G3153B (7500s)	G3276A #001	G3276A #002
G3155A (7500c)	G3277A #001	G3277A #002
G3155B (7500c)	G3278A #001	G3278A #002
G3271A (7500a)	G3279A #001	G3279A #002

重要な注意 - PCの互換性

ORSアップグレードキットには、最新バージョンの ICP-MS ChemStationソフトウェア(B.03.xx)が付属しています。B.03.xxはWindows 2000またはWindows XPで動作します。Rev.B.03.xxのPCハードウェア最小必要条件を表2にまとめています。以前の7500と共に納入されたPCには、この必要条件を満たしていないものもあります。この場合には、最新のICP-MS用 PCハードウェアアップグレードバンドル(G3150A #321)をご注文ください。G3150A #321には、PC (Windows XP付き)、モニタ、プリンタが付属していますが、ICP-MS ChemStationソフトウェアライセンス(ChemStation PCアップグレードに付属)は、既にお持ちのもの、または、G3149Bを使用するため、付属していません。

表2. PCの最小必要条件

PC	HP Kayak VL400 7/800以降でAgilentより出荷されたモデル
システムのメモリ	RAM 128MB以上、Windows XPでは512 MBを推奨
ハードディスク	10.0 GB以上
オペレーティングシステム	Windows 2000 + Service Pack 4、またはWindows XP Professional + Service Pack 2
Internet Explorer	Internet Explorer 6 + Service Pack 1
プリンタ	(英語) HP LaserJet 4000/4050/2200 (日本語) Canon LBP 430、Brother HL-1240/1440/5040またはそれ以降のモデルをChemStationに付属
GPIBボード	82341C、82350Aまたは82350B (GPIB ボードはLAN SmartCardインタフェースが付属した7500メインフレームでは必要ありません)

重要な注意 - セルガスの純度

高品質のHeガスとH₂ガスを使用することも、ORSの性能を最適化する上で非常に重要です。表3に、推奨するガス精製キットを示します。

表3. ガス精製キット

製品番号	品名		オプション
G3269A	ORS用ガス精製キット	8710-1709	チューブカッター
		5182-9706	2ポジションベースプレート
		5182-9705	トリプルフィルタカートリッジx2
		G3270-65035	1/8"ステンレス製チューブ (クリーニング済み、6 m、フィッティング)
		5182-0821	ウォールブラケット
		5182-3423	予備O-リング(2種類のサイズが各4個)

ORSへのアップグレード

品名	製品番号	注
G3151A (7500a)、G3152A (7500i)、 G3153A (7500s)からのアップグレード		
ORSへの改造部品(ターボ分子ポンプを含む)、 ChemStationのソフトウェアとマニュアルから 構成	G3275A	#001または#002は必須。 #100と#200が現在の装置にない場合はこれらも必須 装置のシリアル番号によって#210、#220、#230も必要です。
Niインタフェース/ce レンズ/MicroMist	#001	Ni サンプリングコーン、Niスキマー、ステンレス製スキマーベース 付きceレンズアセンブリ、MicroMistネブライザ
Ptインタフェース/ceレンズ/マイクロフロー	#002	Ptサンプリングコーン、Ptスキマー、真鍮製スキマーベース付き csレンズアセンブリ、マイクロフローネブライザ
リアダクトの追加	#100	このオプションは、装置にない場合に必須
ShieldTorchの追加	#200	このオプションは、装置にない場合に必須
LANタイプへのインタフェース交換	#210	装置のシリアル番号がXXxxxxxx472より前である場合には必須
Eagleタイプの四重極マスフィルタへの交換	#220	装置のシリアル番号がXXxxxxxx294より前である場合には必須
ゲート弁アセンブリの交換	#230	装置のシリアル番号がXXxxxxxx737より前である場合には必須

品名	製品番号	注
G3151B (7500a)、G3153B (7500s) からのアップグレード		
ORSへの改造部品(ターボ分子ポンプを含む)、 ChemStationのソフトウェアとマニュアルから 構成	G3276A	#001または#002は必須。 #100と#200が装置上にない場合は必須 装置のシリアル番号によって、#210、#220、#230も必要です。
Niインタフェース/ce レンズ/MicroMist	#001	Niサンプリングコーン、Niスキマー、ステンレス製スキマーベース 付きceレンズアセンブリ、MicroMistネブライザ
Ptインタフェース/ceレンズ/マイクロフロー	#002	Ptサンプリングコーン、Ptスキマー、真鍮製スキマーベース 付きcsレンズアセンブリ、マイクロフローネブライザ
リアダクトの追加	#100	このオプションは、装置上にない場合に必須
ShieldTorchの追加	#200	このオプションは、装置上にない場合に必須
LANタイプへのインタフェース交換	#210	装置のシリアル番号がXXxxxxxx472より前である場合には必須
Eagleタイプの四重極マスフィルタへの交換	#220	装置のシリアル番号がXXxxxxxx294より前である場合には必須
ゲート弁アセンブリの交換	#230	装置のシリアル番号がXXxxxxxx737より前である場合には必須

ORSのアップグレード(続き)

品名	製品番号	注
G3155A (7500c)からのORSアップグレード		
ORSへの改造部品、 ChemStationのソフトウェアとマニュアルから 構成	G3277A	#001または#002は必須。 装置のシリアル番号を確認して、必要に応じて#210、#220、#230を ご注文ください。
Niインタフェース/ceレンズ/MicroMist	#001	Niサンプリングコーン、Niスキマー、ステンレス製スキマーベース 付きceレンズアセンブリ、MicroMistネブライザ
Ptインタフェース/ceレンズ/マイクロフロー	#002	Ptサンプリングコーン、Ptスキマー、真鍮製スキマーベース 付きcsレンズアセンブリ、マイクロフローネブライザ
LANタイプへのインタフェース交換	#210	装置のシリアル番号がXXxxxxx472より前である場合には必須
Eagleタイプの四重極マスフィルタへの 四重極マスフィルタ交換	#220	装置のシリアル番号がXXxxxxx294より前である場合には必須
ゲート弁アセンブリの交換	#230	装置のシリアル番号がXXxxxxx737より前である場合には必須

品名	製品番号	注
G3155B (7500c)からのORSアップグレード		
ORSへの改造部品、 ChemStationのソフトウェアとマニュアルから 構成	G3278A	#001または#002は必須。
Niインタフェース/ceレンズ/MicroMist	#001	Niサンプリングコーン、Niスキマー、ステンレス製スキマーベース 付きceレンズアセンブリ、MicroMistネブライザ
Ptインタフェース/ceレンズ/マイクロフロー	#002	Ptサンプリングコーン、Ptスキマー、真鍮製スキマーベース 付きcsレンズアセンブリ、マイクロフローネブライザ

品名	製品番号	注
G3271A (7500a)からのORSアップグレード		
ORSへの改造部品、 ChemStationのソフトウェアとマニュアルから 構成	G3269A	#001または#002は必須。 #100が装置上にない場合には#100が必須
Niインタフェース/ceレンズ/MicroMist	#001	Niサンプリングコーン、Niスキマー、ステンレス製スキマーベース 付きceレンズアセンブリ、MicroMistネブライザ
Ptインタフェース/ceレンズ/マイクロフロー	#002	Ptサンプリングコーン、Ptスキマー、真鍮製スキマーベース 付きcsレンズアセンブリ、マイクロフローネブライザ
リアダクトの追加	#100	このオプションは、装置上にない場合に必須

第3セルガスラインの追加

7500オクタポールリアクションシステム(ORS)には、ヘリウムガスと水素ガスに使用する2つのセルガスラインがあります。さらに、オプションとして、第3セルガスラインを追加できます。ORSの第3セルガスラインは、低流量(最大流量1 mL/min、Xeガス用)と高流量(最大流量10 mL/min、10% NH₃/Heガス用)の2タイプをご用意しています。これらのオプションによって、各種研究、半導体分析等においてORSの機能が拡張されます。なお、システムで使用できる第3セルガスラインのオプションは1つです。

Xeセルガス用低流量タイプG3264A (最大流量1 mL/min)

特徴: ³²S (O₂による干渉が大)のBECとDLを低ppbレベルに向上

作用: Xeガスはリアクションガスとして、O₂多原子イオンを抑制します。この干渉除去のプロセスは、O₂⁺とXeとの間での急速な電荷移動反応によるものです。

アプリケーション: 低ppbレベル硫黄分析

10%NH₃/Heセルガス用高流量タイプG3267A (最大流量10 mL/min)

特徴: ClO干渉(質量数51)の抑制によって、HCl中のV(質量数51)の超微量測定を行うことができます。

プロセス: NH₃との反応によって、ClO干渉を減少させます。このプロセスはHeやH₂、クールプラズマよりも効率的です。

アプリケーション: 高純度HCl中Vの低pptレベル測定

第3セルガスラインキット(低流量)

品名	製品番号	注
適用可能なメインフレーム: G3272A (7500ce)、G3273A (7500cs)、 G3155A/B (7500c)、G3162A/B (7500c)		
Xeセルガス用	G3264A	オプション#001または#002が必須です。 現在のメインフレーム用のオプションを選んでください。 ORSアップグレード改造を行ったG3155Aの場合は、#002ではなく、 #001を選択してください。
フルスケール: 1 mL/min (Xe用に調整)		
付属品: マスフローコントローラ、コネクタ		G3264AとG3267Aは一緒に使用できません。 セルガス供給源とレギュレータは、装置から3メートル以内に配置し、 できるだけラボ内に配置してください。 セルガスチューブは1/8"ステンレス製で未使用のものをご使用ください (Agilent 製品番号G3270-65035をご注文ください)。 99.999%純度のXeガスが必要です。
G3155A/B (7500c)および G3162A/B (7500cs)の場合	#001	
G3272A (7500ce)、G3273A (7500cs)の場合	#002	

第3セルガスラインキット(高流量)

品名	製品番号	注
適用可能なメインフレーム: G3272A (7500ce)、G3273A (7500cs)	G3267A	G3264A (7500a) とG3267Aは一緒に使用できません。
10% NH ₃ /Heセルガス用		セルガス供給源とレギュレータは、装置から3メートル以内に配置し、できるだけラボ内に配置してください。
フルスケール: 最大10 mL/min		セルガスチューブは1/8"ステンレス製で未使用のものをご使用ください (Agilent製品番号G3270-65035をご注文ください)。
付属品: マスフローコントローラ (10% NH ₃ /He混合ガス用にキャリブレーション済み)、パイプ、コネクタ また、シーリング O-リングとセル本体は、NH ₃ 耐性のものに変更		99.999%純度の10% NH ₃ /Heセルガスが必要です。
		ChemStationソフトウェア: B.03.02以降が必要です。 rev. B.03.02のPCとメインフレームの必要条件を確認してください。

オプションガスラインの追加

品名	製品番号	注
適用可能なメインフレーム: G3271A (7500a)、G3272A (7500ce)、 G3151A/B (7500a)、G3152A (7500i)		
オプションガスラインは、O ₂ をキャリアガス フローに追加するために使用されます (有機溶媒を分析する場合や有機移動相を LC-ICP-MSアプリケーションで使用する場合)。	G3145B	有機溶媒分析用に有機溶媒導入キット(G1833-65038)も必要です。
フルスケール: 1 L/min。インストールを含む		

第2ペリスタルティックポンプとISISの追加

品名	製品番号	注
適用可能なメインフレーム: G3152A (7500i)以外の7500メインフレームすべて - G3152Aには標準でISISが搭載されています。		
第2ペリスタルティックポンプ サンプルスループットを向上するための定流量 フローのネプライゼーションができます	G3146A	セットアップを行うにはISISチューブキット(G3138-65006)のご注文をお勧めします。
		注: 第2ペリスタルティックポンプが同じ位置に取り付けられているため、同時にISISは取り付けられません。先行リンスおよびインテリジェントリンスの機能は動作します

インテグレートサンプル導入システム(ISIS)

品名	製品番号	注
適用可能なメインフレーム: G3271A (7500a)、G3272A (7500ce)、 G3273A (7500cs)、G3151A/B (7500a)、 G3153A/B (7500i)、G3155A/B (7500c)、 G3162A/B (7500cs)		
インテグレートサンプル導入システム (ISIS)とはフレキシブルなインテグレートサンプル導入システムです。詳細についてはISISのテクニカルノートを参照してください。	G3148A	ポンプユニットオプション(#011、#012または#013)の選択が必須 自動希釈機能の詳細については、精度管理ソフトウェア(G3143A)も必要です。 注: 第2ペリスタルティックポンプオプションとは一緒に使用できません (同じ位置に取り付けられているため)。先行リンスおよびインテリジェントリンスの機能は動作しません。
ポンプユニット(バルブなし)	#011	高サンプルスループットと自動希釈(精度管理ソフトウェアが必要)が可能になります。
ISISポンプユニットには、2個の10ローラーペリスタルティックポンプが付きま		
ポンプユニット(バルブ1個)	#012	高サンプルスループットと自動希釈(自動希釈機能付き)、およびフローインジェクション
ISISポンプユニットには、2個の10ローラーペリスタルティックポンプと1個の6ポート注入バルブが付きま		
ポンプユニット(バルブ2個)	#013	高サンプルスループットと自動希釈(自動希釈機能付き)、およびフローインジェクションが可能になります。マトリックス除去や低圧クロマトグラフなどのアプリケーションが可能になります。
ISISポンプユニットには、2個の10ローラーペリスタルティックポンプと2個の6ポート注入バルブが付きま		
ISIS予備部品キット(G3138-65006)	#100	
予備のチューブ類やコネクタのセットに加えてコネクタ、フィッティング、混合コイル、ブロック、アダプタ、クランプ、トレイが含まれています。		
水素化物発生キット (G3138-65005)	#200	ISISでの水素化物発生法分析が可能になります。 G3148Aおよびオプション#011、#012、または#013が必須
気液セパレータ、コネクタ、ブラケット、ミキサー、チューブ等が含まれています。		As、Seなどの水素化物形成元素に対して高い感度を実現
ISIS用組み立て済みチューブセット (G3138-65023)	#300	高サンプルスループット用
ISIS用組み立て済みチューブキット (G3138-65024)	#301	自動希釈用
ISIS用組み立て済みチューブキット (G3138-65025)	#302	フローインジェクション用
以上の組み立て済みチューブキットを使用すると、セットアップ時間を短縮できます。		

I-ASオートサンブラ

品名	製品番号	注
インテグレートオートサンブラ(I-AS)		
カバー付き超微量分析用オートサンブラです。不活性材質を使用したポンプ式リンスポートがあります。精度管理ソフトウェア(オプション)、ISIS (オプション)、Agilent 4500または7500 ICP-MSとの互換性があります。	G3160A	ICP-MSメインフレームオプション#001 (7500)または#002 (4500)と、#100~104のうち1つ以上のトレイタイプの選択が必須 注: >2 Lのドレインタンクをお勧めしますが、これは付属していません。 I-ASをISISと一緒に使用する場合、サンプリングプローブPFA I-AS (内径0.8 mm) (G3160-65324)もご注文ください。標準の0.3-mm内径I-ASプローブでは抵抗が高くなるため、ISISペリスタルティックポンプと一緒に使用するとシグナルが不安定になる可能性があります。
Agilent 7500用 I-ASを7500サンプルトレイに接続するためのブラケット	#001	Agilent 7500で使用するには、このオプションの選択が必須
Agilent 4500用	#002	Agilent 4500で使用するには、このオプションの選択が必須です。Agilent 4500 Windows NT/2000/XP バージョンChemStationが、オートサンブラを4500 ICP-MSと一緒に使用する場合に必要です。
タイプAトレイ - 89ポジション(G3160-65300)	#100	トレイには89 × 6 mLのバイアル用。200 × 6 mLバイアル(ポリプロピレン)のパックが付属しています。注: ISIS自動希釈にはお勧めできません(バイアルが小容量であるため)。
タイプBトレイ -53ポジション(G3160-65301)	#101	トレイには53 × 18 mLのバイアル用。 18 mLのバイアル (ポリプロピレン) 55 本が付属しています。
タイプCトレイ -18ポジション(G3160-65302)	#102	トレイには18 × 50mLのバイアル用。 50 mLのバイアル (ポリプロピレン) 20 本が付属しています。
タイプDトレイ - 89ポジション(G3160-65308)	#103	トレイには、79 × 1.5 mL (または2 mL)のバイアルと、10 × 18 mLのバイアル用。2 mLのバイアル(ポリプロピレン) 200本と18 mLのバイアル(ポリプロピレン)10 本が付属しています。
タイプEトレイ - 89ポジション (G3160-65309)	#104	トレイには、79 × 6 mLのバイアルと、10 × 18 mLのバイアル用。 200 × 6 mLのバイアル (ポリプロピレン) 200本と18 mLのバイアル (ポリプロピレン) 10本が付属しています。
1.5 mLバイアル (PFA) 10ピース(G3160-65317)	#203	トレイD - オプション#103用
2年間のユニット交換保証	#W68	交換サービス
6 mLバイアル(ポリプロピレン) 200 本	G3160-65303	トレイAおよびトレイE用
18 mLバイアル(ポリプロピレン) 55 本	G3160-65304	トレイB、トレイD、トレイE用
50 mLバイアル(ポリプロピレン) 20 本	G3160-65305	トレイC用
1.5 mLバイアル(PFA) 10 本	G3160-65317	トレイD用
20 mLバイアル(ポリプロピレン) 200 本	G3160-65315	トレイD用
プローブ(内径0.3 mm)	G3160-65306	I-AS用標準プローブ
プローブ(内径0.8 mm)	G3160-65324	ISIS用
100 mLボトル3 本	G3160-65307	
チューブホルダ	G3160-65325	マイクロフローネブライザ(サンプリングプローブなし) と 2.0 mLバイアル用

ChemStationとPCのアップグレード

ChemStationバージョンB.03.xxの主な特徴

バージョンB.03.01は以前のバージョンであるB.02に比べて、チューニング画面、キャリブレーションテーブル、半定量、インテリジェントリンス、データ処理、および診断ツールなど、向上した点が数多くあります。

ご注文に関する情報

G3149B Windows XP/2000用アップグレードソフトウェア

適用可能なリビジョン: B.03.01以前のリビジョンすべて

リビジョンB.03.04 (またはそれ以降)のChemStation へのアップグレード

CD-ROMとマニュアルが付属

- G3149Bには、Windows 2000/XPオペレーティングシステムが必要ですが、これは付属していません。
- Agilent 7500シリーズ用です。
- rev.B.03.0xユーザーは、Agilentのホームページから無料でダウンロードできます。

注:

PCのハードウェア最小必要条件(表4)を満たす必要があります。以前の7500と共に納入されたPCには、この最新の必要条件を満たしていないものもあります。この場合には、最新のICP-MS PCハードウェアバンドル(G3150A #321)をご注文ください。G3150A #321には、PC (Windows XP付き)、モニタ、プリンタが付属していますが、ICP-MS ChemStationソフトウェアライセンスは既にお持ちのもの、または、G3149Bを使用するため、付属していません。

表4. PCの最小必要条件

PC	HP Kayak VL400 7/800以降でAgilentより出荷されたモデル
システムのメモリ	RAM 128MB以上、Windows XPでは512 MBを推奨
ハードディスク	10.0 GB以上
オペレーティングシステム	Windows 2000 + Service Pack 4、またはWindows XP Professional + Service Pack 2
Internet Explorer	Internet Explorer 6 + Service Pack 1
プリンタ	(英語) HP LaserJet 4000/4050/2200 (日本語) Canon LBP 430、Brother HL-1240/1440/5040またはそれ以降のモデルをChemStationに付属
GPIB ボード	82341C、82350Aまたは82350B (GPIB ボードはLAN SmartCardインタフェースが付属した7500メインフレームでは必要ありません)

ChemStationソフトウェアのその他オプション

品名	製品番号	注
精度管理ソフトウェア 包括的なQA/QCソフトウェア	G3143A	QCエラー時に自動再分析（オートサンブラ使用時）を含むQA/QC機能が可能です。また、自動希釈機能が必要な場合にはISISも必要です。
据え付け作業は含まれていません。		
クロマトグラム解析ソフトウェア	G1824C	7500 ICP-MS ChemStation用
クロマトグラムデータ解析用		
ユーザーアクセスコントロールパック	G3263A	マルチレベルユーザーアクセスを提供するICP-MS ChemStationソフトウェアのアドオン機能と、ユーザーのログオンやログオフのイベント情報を記録する監査追跡機能
据え付け作業は含まれていません。		
マルチレベルユーザーアクセス		ユーザーアクセスのレベルは3つあり、各レベルには管理者制御の権限と個々のログインが含まれます。
		精度管理ソフトウェア実行中やその他長時間の操作中にユーザーを変更できます。
		現在のユーザー不在時の不正アクセスを防ぐためのオペレーティングシステムロック機能をサポートしています。
監査追跡機能		ユーザーのOSへのログオンまたはログオフ(OSサポートの機能)、およびChemStationログオンを記録します。
		ユーザー名、装置名、シリアル番号、チューニングファイル名、タイムスタンプのログを、すべてのデータファイルに保存してすべてのレポートに追加します。
		互換性は、Rev.B.02.00以降のICP-MS ChemStation、およびWindows 2000とWindows XPのみです。

追加ユーザーライセンス

品名	製品番号	注
Agilent 7500 ChemStation ソフトウェアライセンス（オフライン用）	G1825E	7500 ChemStationソフトウェアを最大3台のPCでオフライン使用するライセンス。
		ライセンスとマニュアルのみで、メディアは付属していません。
		Windows OSは付属していません。

GP-IBからLAN接続への変更

LAN 接続用のSmartCardを使用すると、現在および今後のPCとの接続性と互換性が高まります。7500メインフレームでは、GP-IB 接続用SmartCardに替わってLAN 接続用SmartCardが取り付けられています。

品名	製品番号	注
SmartCard III+ブラケットキット LAN SmartCard III+	G1833-65137 G1833-66064	GP-IBからLANにアップグレードするには、以下の品目が必要です。 ChemStationのリビジョンはrev. B.03.02(またはそれ以降) が必要です。 LAN 接続用SmartCardでChemStationをローカルネットワークに 接続するには、スイッチングハブ(G2402A HP ProCurve Network ing Switch 408 または同等製品)が必要です。 LAN SmartCardを使用しながら ICP-MSをGCまたはLCと一緒に使 用する場合で、GC/LCと7500 ICP-MSメインフレームの両方に接続 するには、スイッチングハブ(G2402A HP ProCurve Networking Switch 408または同等製品) が必要です。

据付作業は含まれていません。また、
据付作業はに約2時間が必要です。

詳細について

製品とサービスの詳細については、弊社ウェブ・サイトを
ご覧ください (www.agilent.com/chem/jp)。

Agilent は、万一この資料に誤りが発見されたとしても、また、本資料の使用により
付随的または間接的に損害が発生する事態が発生したとしても一切免責とさせていただきます。

本資料に記載の情報、説明、製品仕様等は予告なしに変更されることがあります。

© Agilent Technologies, Inc. 2006

Printed in Japan
June 1, 2006
5989-5172JAJP

