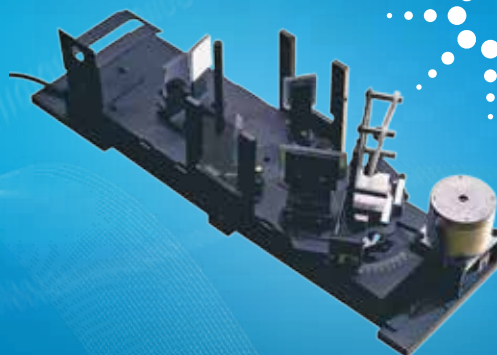


# 安捷伦变角镜面反射附件 (VASRA) 适用于CARY 4000/5000/6000i UV-VIS-NIR 分光光度计

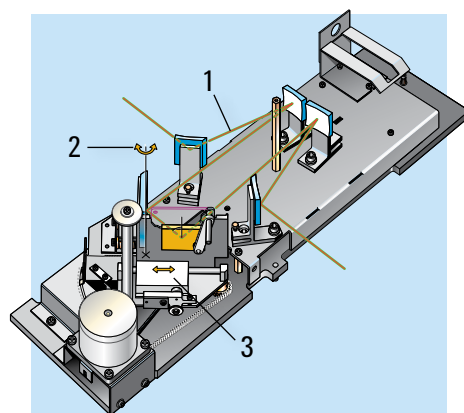
The Measure of Confidence



## 自动变角镜面反射测量

Cary VASRA 具有自动测量入射光角度在 20 到 70 度范围内样品表面镜面反射率的能力。可方便地安装在 Cary 4000/5000/6000i 的样品仓中，具有以下几个特点：

- 移动平台可随角度的改变来移动样品。无论入射角度如何变化，都能确保光束的中心照到同一位置。
- 将样品固定在狭缝镜像位置，因此，只要选择适当的光谱带宽 (SBW)，即可改变镜像宽度，从而可用于分析不同类型的样品。
- 附件配备几种不同尺寸的光阑挡板，分别为 2、10 和 20 mm，其中还包括一个圆形样品支架，确保改变镜像尺寸或掩屏尺寸以适合不同大小样品的分析。
- 该附件通过 Cary WinUV 软件驱动，无需用户介入改变角度，实现了完全自动化测量。
- Cary VASRA 附件可精确测量透镜涂层、玻璃上的抗反射涂层、涂层薄膜以及镜面的折光率 (RI)。



**Cary VASRA 附件光路图**

1. 入射光
2. 转动样品台
3. 移动平台

如需了解更多信息，请访问：

[www.agilent.com/chem/uv](http://www.agilent.com/chem/uv)



**Agilent Technologies**

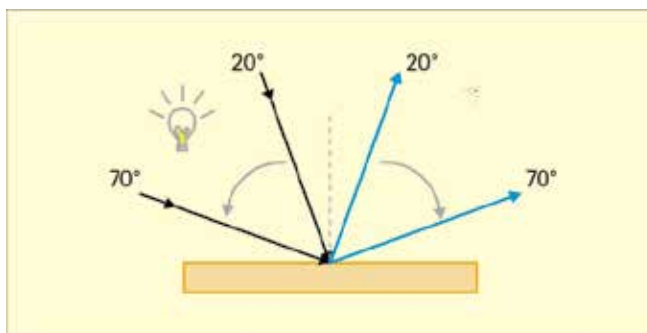
## 应用

VASRA 附件非常适用于测量样品在不同角度和波长下的反射率、表征镜面以及测定薄膜的折光率和厚度。在半导体、小件加工、国防、材料和其他高端技术应用中，对薄膜的光学组成的表征非常重要。

样品	测量实例
抗反射涂层	折光率和其他光学常数的测定
玻璃	缺陷分析
建筑玻璃	不同角度的光反射
油漆/涂层	不同视角的色度

## 产品参数

适用仪器	Cary 4000/5000/6000i
波长范围	与搭配使用的仪器相同
样品尺寸 (最大)	
角度	长度    高度    厚度
20	150    140    65 mm
45	235    140    53 mm
70	243    140    35 mm
垂直光束最大偏离	$\pm 2.2^\circ$ (水平光束最大偏离: $\pm 2.5^\circ$ )
入射角	20-70°



VASRA 附件入射光 (黑色) 和反射光 (蓝色) 的光路示意图

## 其他附件

必备	扩展样品室
选件	后光束衰减器、晶体偏振片/消偏器 (膜偏振器的随机标配)

如需更多资讯

[www.agilent.com/chem/uv](http://www.agilent.com/chem/uv)

安捷伦产品仅限研究使用。  
不可用于诊断目的。  
本资料中的信息、  
说明和指标如有变更，恕不另行通知。

© 安捷伦科技 (中国) 有限公司, 2013  
2013 年 4 月 3 日, 中国印刷  
5991-2255CHCN

