

透射样品仓附件

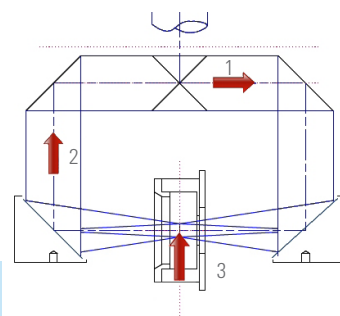
适用于安捷伦 CARY 630 FTIR

The Measure of Confidence



快速轻松测量固体、液体和气体

适用于安捷伦 Cary 630 FTIR 的透射样品仓附件采用经典的 FTIR 采样接口，可以用于测量固体、液体或气体类样品。固体通常以 KBr 压片法、糊状法或涂膜法进行分析；液体采用传统的密封或可拆卸池进行分析；气体可采用 Cary 630 FTIR 气体池进行分析。可吹扫的透射样品仓附件还可用于测量聚合物薄膜。在以上各种情形中，都需要进行适当的样品前处理以获得可接受的测量结果。



Cary 透射样品仓附件光路图

1. 入射红外光
2. 出射红外光
3. 样品放置位置



带气体反应池的透射样品仓附件

如需了解更多信息，请访问：
www.agilent.com/chem/cn



Agilent Technologies

产品特点

创新——适用于 Cary 630 FTIR 的透射样品仓附件可在数秒内完成更换，无需校准，使用户可以在中红外波长范围内测量各种样品：

- 对于 KBr 窗片主机波长范围为：6,300-350 cm^{-1}
- 对于 ZnSe 窗片主机波长范围为：5,100-600 cm^{-1}

与其他传统的 FTIR 仪器不同，在不需要该样品仓附件时，直接将其移除即可——这样不仅节省了宝贵的工作台空间，而且使用户可以使用其他采样附件，如 ATR 附件。由于 ATR 附件可以直接结合到 Cary 630 FTIR 仪器上，因此它具有更优异的性能。

可视化操作软件——多国语言可视化操作软件引导用户执行每一步操作，而彩色警报信息使用户很容易看出样品是否符合规范。其通用性强，既可通过谱库匹配来进行定性分析，又可进行定量分析。该软件还配置了用户提醒功能，建议何时需要清洁附件，确保用户可随时获得准确的结果。

通用性强——可根据分析需求更换采样附件。透射样品仓附件具有一个卡片滑动支架，它不仅是兼容行业标准尺寸的支架，还可支持标准的 KBr 压片、液体池和气体池。

可靠——Cary 630 FTIR 最初被设计为应用于实验室外的安捷伦移动式 FTIR 产品，是当今市场上最坚固耐用的 FTIR。配备透射样品仓附件的 Cary 630 FTIR 适用于最潮湿闷热的环境下，每天都为您提供可信赖的结果。

经济实惠——可更换的红外样品仓附件降低了运行成本；不仅可满足您当前的需求，还可随着您的需求改变进行更新。

紧凑——仅占用 $18 \times 14 \text{ cm}$ 的工作台空间，重量仅为 1.9 千克（4.25 磅）。

其他附件

根据应用不同，您可能需要使用盐片、气体或液体池。

盐片

盐片是最常用的未知液体材料的样品载体，而 KBr 窗片则用于稀释和支撑固体材料进行红外分析。

气体池

Cary 630 FTIR 的 50 mm 光程气体池可与透射样品仓附件一起使用，实现气相样品的透射测量。气体池的不锈钢体和 KBr 窗片使其适合在较宽额光谱范围内分析各种样品。

液体池

透射分析还可使用密封池或可拆卸液体池在恒定光程下进行定量分析。透射样品仓附件经过特殊设计，可直接与安捷伦获得行业标准尺寸的液体池搭配使用。但是，由安捷伦提供的 DialPath 和 TumbIIR 专利液体分析附件可以取代传统的透射红外液体池进行液体样品的定量分析。

如需了解更多信息，请访问：
www.agilent.com/chem/cn

安捷伦产品仅限研究使用。
不可用于诊断目的。
本资料中的信息、说明和指标如有变更，
恕不另行通知。

© 安捷伦科技（中国）有限公司，2013
中国印刷，2013 年 4 月 1 日
5991-2201CHCN

