

钻石晶体 ATR 附件 适用于安捷伦 CARY 630 FTIR

The Measure of Confidence



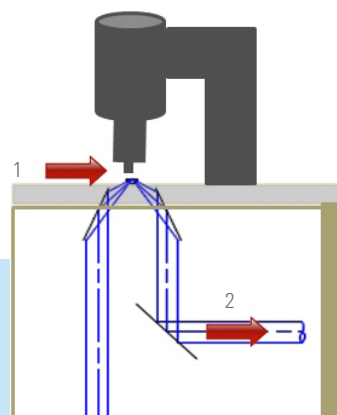
实现高能量输出，低噪音以及最优的数据测试效果

衰减全反射 (ATR) 是红外光谱中最常用的采样技术。它简单易用，能够提供高质量的谱图，且无需样品前处理。ATR 附件可用于测量固体、液体或凝胶，根据晶体类型不同，具有多种配置。钻石晶体 ATR 附件是最常用的一种，它具有稳定的性能，适用于各种不同领域内的应用。

适用于 Cary 630 FTIR 的安捷伦钻石晶体 ATR 附件为单次反射 ATR 附件，其经过特别设计，可优化能量输出，使您获得最高质量的谱图。传统的钻石晶体 ATR 附件的光通量较低，其灵敏度相比于直接透射测量有所下降。Cary 630 FTIR 与钻石晶体 ATR 附件经过独特设计，相比于其他常规的 FTIR 系统，其能量输出提高了大约 30%，能够实现更快速的数据采集、更低的噪音和卓越的数据测试质量。

工作原理

适用于 Cary 630 FTIR 的钻石晶体 ATR 附件的工作原理为利用晶体的折射率远大于样品的折射率，进而发生全反射。当红外线入射到具有不同折射率的样品表面时，将产生衰减波，使得每次内反射均能穿透样品到达非常小的特定深度。这一很小且一致的光程意味着可以采集到各种样品的高质量谱图，而无需样品前处理。采用钻石晶体 ATR 附件获得此类结果的关键在于样品与 ATR 晶体之间能够紧密的接触。



安捷伦钻石晶体 ATR 附件的光路图

1. 样品位置
2. 红外线光路

如需了解更多信息，请访问：
www.agilent.com/chem/cn



Agilent Technologies

仪器特点

创新——适用于 Cary 630 FTIR 的安捷伦钻石晶体 ATR 附件具有比其他任何同类 ATR 附件都要高的能量输出。该附件可在数秒内完成更换，无需校准，且具有内置的压力夹具，确保施加最佳、可重现的压力。

晶体类型和压力夹具

- 单次反射，45 度角
- 钻石晶体
- 滑动压力柱头提供均一的压力

有效光程*

- 在 $4,000\text{ cm}^{-1}$ 下，为 $1.1\text{ }\mu\text{m}$
- 在 $1,700\text{ cm}^{-1}$ 下，为 $2.6\text{ }\mu\text{m}$
- 在 600 cm^{-1} 下，为 $7.3\text{ }\mu\text{m}$

波长范围

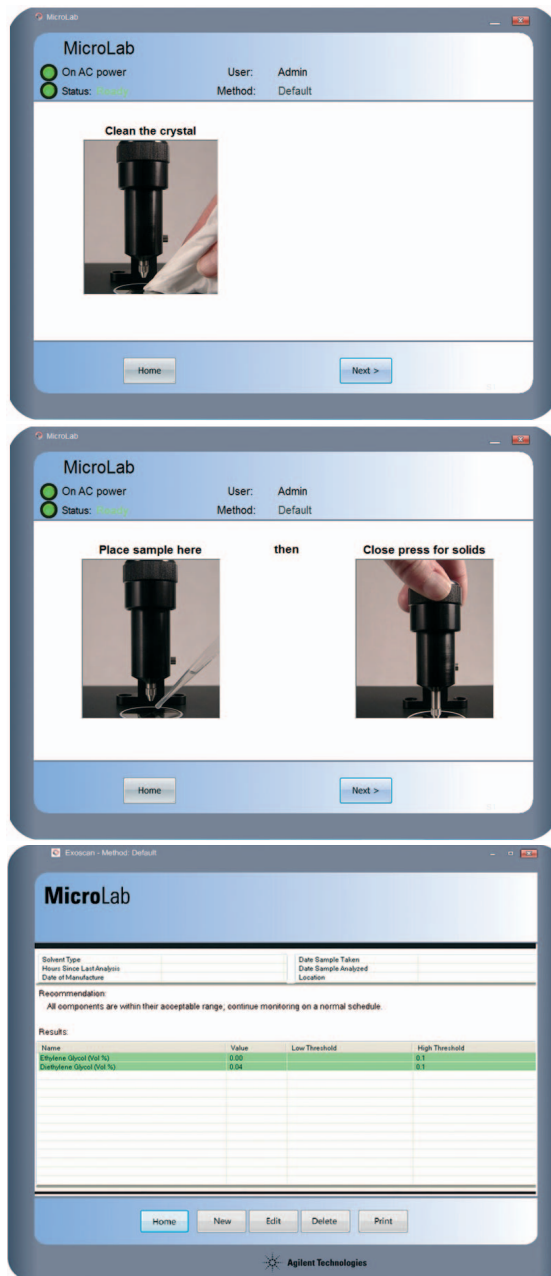
- KBr 窗片： $6,300\text{--}350\text{ cm}^{-1}$
- ZnSe 窗片： $5,100\text{--}600\text{ cm}^{-1}$

可视化操作软件——多国语言可视化软件引导用户执行每一步操作，而彩色警报信息使用户很容易看出样品是否符合规范。该软件还配置了用户提醒，建议何时需要清洁附件，确保用户可随时获得准确的结果。

可靠——Cary 630 FTIR 最初被设计为应用于实验室外的安捷伦移动式 FTIR 产品，是当今市场上最坚固耐用的 FTIR。钻石晶体 ATR 附件可配用经过优化具有卓越的能量输出的 ZnSe 窗片，可测量腐蚀性和硬质材料，适用于最潮湿闷热的环境，每天都能为您提供准确的结果。

* 所有值根据折射率 $n=1.5$ 的典型聚合物所得

可视化软件操作界面可引导用户轻松可靠地完成仪器操作和结果解析



灵活——根据您的液体测量需求，可在钻石晶体 ATR 附件、五次反射 ZnSe 晶体 ATR 附件与 DialPath/Tumbler 附件之间进行灵活更换。无需校准，且附件更换可在数秒内完成。安捷伦 Cary 630 FTIR 可在数秒内完成在任意光程下任意浓度的任何液体的测量。

紧凑——仅占用 $9.2 \times 8.9\text{ cm}$ 的工作台空间，重量仅为 0.9 千克（2 磅）。

钻石晶体 ATR 附件的最佳适用范围

固体、液体或凝胶

ATR 技术可用于分析液体、糊剂、粉末甚至固体样品。

它广泛用于食品和饮料分析、化学品、药物、燃料和油品分析。

它最适合用于高吸光度样品（例如聚合物、油漆和纤维）的分析。粉末和固体样品也非常适合用单次反射 ATR 附件进行测量，通过样品压头装置，可以对粉末和固体样品施加高压以确保样品与钻石晶体接触良好。单次反射 ATR 附件还是可用样品量有限时一个很好的选择。

何时需要选用 DialPath/TumbIIR 附件代替 ATR 附件？

许多液体测量采用 ATR 附件进行测试而不再使用比较繁琐的红外透射液体池。但是，安捷伦独有的 DialPath 和 TumbIIR 技术将彻底改变您分析液体样品的方式。

DialPath 和 TumbIIR 附件与 ATR 附件一样简单易用——只需将一滴液体滴加到附件上，旋转探头，即可采集数据。清洁时，只需将探头移至开启位置并擦拭干净即可。

根据使用的晶体和分析频率不同，单次反射 ATR 附件通常可提供 1–6 μm 的光程。例如，钻石晶体 ATR 附件在 1700 cm^{-1} 下的有效光程为 2.6 μm 。DialPath 和 TumbIIR 附件在其标准配置下可提供从 30 μm 到 200 μm 之间的光程，改变配置可获得最高达 1000 μm 的光程。根据样品浓度和谱图中峰强的不同，用户可以选择能提供最佳光程的采样技术（ATR、Dialpath/TumbIIR）以获得最佳的分析结果。

钻石晶体 ATR 附件测试样品的三个步骤

1 确保晶体的
洁净度



2 将样品放到窗口上



3 压紧压头使样品与
晶体紧密接触



如需了解更多信息，请访问：
www.agilent.com/chem/cn

安捷伦产品仅限研究使用。
不可用于诊断目的。
本资料中的信息、说明和指标如有变更，
恕不另行通知。

© 安捷伦科技（中国）有限公司，2013
中国印刷，2013年4月1日
5991-2197CHCN

The Measure of Confidence



Agilent Technologies