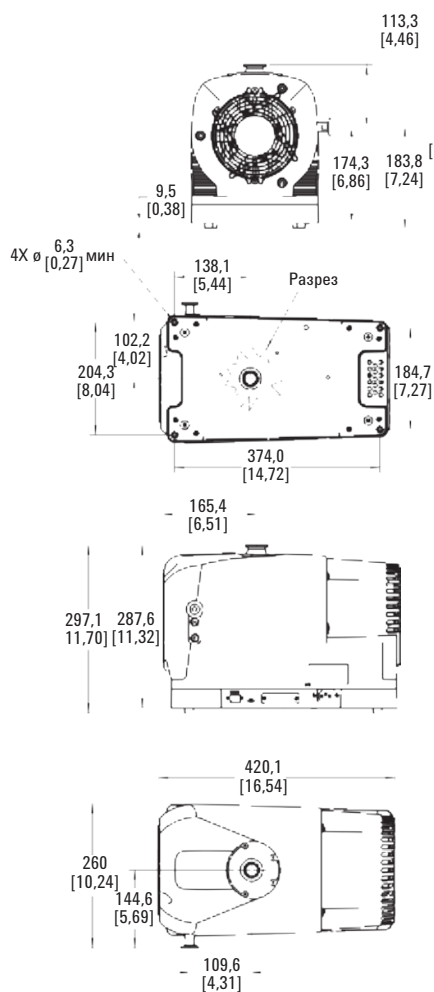


Сухой спиральный вакуумный насос Agilent IDP-10

Основные характеристики

Сухой спиральный насос Agilent IDP-10 представляет собой компактный высокопроизводительный простой в обслуживании безмасляный вакуумный насос. Управляемый инвертором двигатель обеспечивает единообразные вакуумные характеристики при всех частотах и напряжениях, используемых в мире.

Герметичная конструкция, в которой двигатель и все подшипники полностью изолированы от вакуумного тракта, продлевает срок службы подшипников и обеспечивает чистый сухой вакуум. Насос может быть оснащен дополнительным интегральным защитным клапаном на входном отверстии, встроенном в модуль и не увеличивающим его высоту.



Размеры: миллиметры [дюймы]

Технические характеристики

Сухой спиральный односторонний герметичный вакуумный насос IDP-10

| | |
|--|---|
| Максимальная скорость откачки | 170 л/мин (10,2 м ³ /ч) при полной скорости |
| Среда | Без вызывающих коррозию, взрывоопасных и образующих микрочастицы газов |
| Предельное давление | 2,0 x 10 ⁻² мбар (1,5 x 10 ⁻² мм рт. ст) |
| Макс. входное давление | 1,0 атмосферы (0 фунтов/кв. дюйм (изб.)) |
| Макс. рекомендуемое непрерывное входное давление | 2,0 x 10 ⁻² мбар (1,5 x 10 ⁻² мм рт. ст) |
| Макс. выходное давление при ном. напряжении | 1,34 атмосферы (5 фунтов/кв. дюйм (изб.)) |
| Входное соединение | NW25 |
| Выходное соединение | NW16 |
| Газовый балласт | Внутренняя резьба 0,25 дюйма, Национальный стандарт трубной резьбы (имеется спеченная пробка 20 мкм) SAE-2 5/16-24 |
| Работа с водяным паром в соответствии с Pneuor 6602 | Не более 120 грамм/ч |
| Рабочая температура окружающей среды | от 5 до 40 °C (от 41 до 104 °F) |
| Температура хранения | от -20 до 60 °C (от -4 до 140 °F) |
| Мощность двигателя | 0,5 л. с. (350 Вт); управляемый инвертором 3ø |
| Рабочие значения напряжения | 100–127, 200–240 В перем. тока, 50/60 Гц |
| Тепловая защита двигателя | Автоматическая тепловая защита |
| Рабочая скорость | 63,33 Гц: 1 900 об/мин; 45 Гц: 1 350 об/мин |
| Система охлаждения | Воздушное охлаждение |
| Вес | Только насос: 24,74 кг (54,5 фунта), масса в упаковке: 28,1 кг (62 фунта) |
| Размеры (В x Ш x Д, мм) | 297 x 260 x 420 |
| Коэффициент герметичности (при плотно закрытом выходе) | <1 x 10 ⁻⁶ sccs гелия (1 x 10 ⁻⁶ мбар.л/с) |
| Уровень шума | 53±2 дБА |
| Уровень вибрации на входе | 7 ммс ⁻¹ среднеквадратичное значение |
| Таймер | Комплексный таймер в комплекте |
| Излучение и отсутствие чувствительности | EN 61236-1:2013 в качестве устройства класса А |
| Безопасность | Сертифицирован согласно стандарту EN/IEC 61010, 3-е издание |



Agilent Technologies



Сведения о порядке заказа

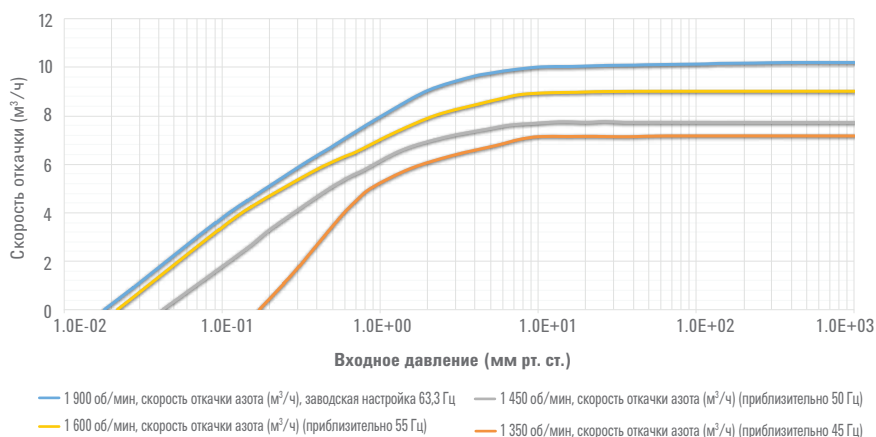
Сухие спиральные насосы IDP-10 и принадлежности

| Описание | Каталожный номер |
|--|------------------|
| Сухой спиральный вакуумный насос IDP-10 | X3810-64000 |
| Сухой спиральный вакуумный насос IDP-10 с изолирующим входным клапаном | X3810-64010 |
| Запасные части | |
| Набор для замены торцевых уплотнителей IDP-7 и IDP-10 | X3807-67000 |
| Вспомогательные компоненты | |
| Набор выходных глушителей | X3807-68003 |
| Набор для очистки | X3807-68004 |
| Набор газового балласта | X3807-68008 |
| Ловушка на входе | SCRINTRPNW25 |
| Набор виброизоляторов | SH110VIBISOKIT |

Шнуры питания для вакуумных насосов IDP-3 с двигателем переменного тока, IDP-7, IDP-10 и IDP-15

| Описание | Каталожный номер |
|--|------------------|
| Европа, 10 А/220–230 В, 2,5 м | 656494220 |
| Дания, 10 А/220–230 В, 2,5 м | 656494225 |
| Швейцария, 10 А/230 В, 2,5 м | 656494235 |
| Великобритания/Ирландия, 13 А/230 В, 2,5 м | 656494250 |
| Индия, 10 А/220–250 В, 2,5 м | 656494245 |
| Израиль, 10 А/220–230 В, 2,5 м | 656494230 |
| Япония, 12 А/100 В, 2,3 м | 656494240 |
| Северная Америка, 15 А/125 В, 2,0 м | 656458203 |
| Северная Америка, 10 А/230 В, 2,5 м | 656494255 |

Скорость откачки воздуха/азота IDP-10



Северная и Южная Америка

Agilent Technologies
121 Hartwell Avenue, Lexington MA 02421, США
Тел.: +1 781 861 7200
Факс: +1 781 860 5437
Бесплатный звонок: +1 800 882 7426
vpl-customerservice@agilent.com

Европа и другие страны

Agilent Technologies Italia SpA
via F.lli Varian 54, 10040 Leini, (Torino), Италия
Тел.: +39 011 9979 111
Факс: +39 011 9979 350
Бесплатный звонок: 00 800 234 234 00
vpt-customerservice@agilent.com

Только для исследовательских целей.
Не для использования в диагностических процедурах.
Информация может быть изменена без предупреждения.

© Agilent Technologies, Inc., 2017
Издано в США, 24 марта 2017 г.
5991-7603RU