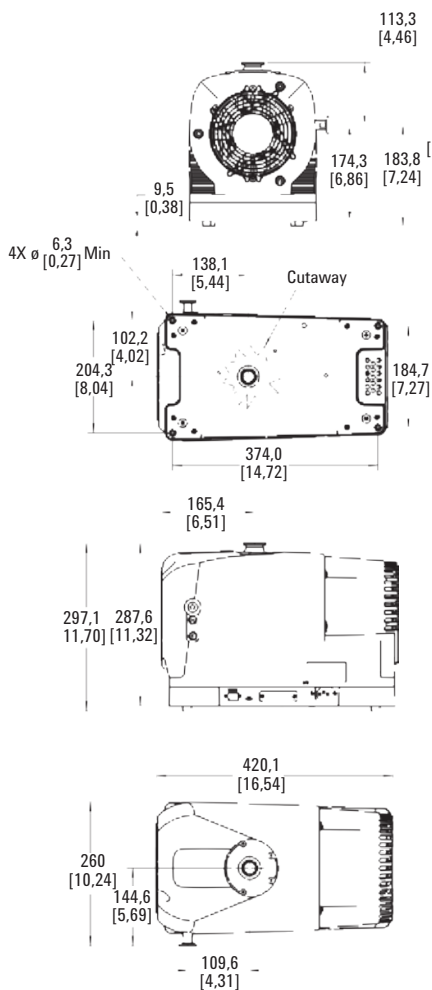


Agilent IDP-10 Trockenlaufende Scroll-Vakuumpumpe

Datenblatt

Die Agilent IDP-10 trockenlaufende Scrollpumpe ist eine kompakte, ölfreie, einfach zu wartende Hochleistungsvakuumpumpe. Der Invertermotor sorgt für eine gleichmäßige Vakuumleistung – bei allen weltweit gängigen Frequenzen und Eingangsspannungen.

Das hermetische Design, bei dem der Motor und sämtliche Lager gegenüber dem Pumpraum isoliert sind, ermöglicht eine längere Lebensdauer der Lager und liefert ein sauberes, trockenes Vakuum. Die Pumpe ist optional mit integriertem Rückschlagventil am Einlass verfügbar. Dies führt zu keinem zusätzlichen Platzbedarf in der Höhe.



Abmessungen: Millimeter [Zoll]

Technische Daten

IDP-10 trockenlaufende, einstufige, hermetisch abgedichtete Scroll-Vakuumpumpe	
Maximale Pumpfrequenz	170 l/Min. (10,2 m ³ /h) bei voller Geschwindigkeit
Medien	Keine korrosiven, explosiven oder Partikel bildenden Gase
Enddruck	2,0 x 10 ⁻² mbar (1,5 x 10 ⁻² Torr)
Max. Einlassdruck	1,0 atm (0 psig)
Max. empfohlener kontinuierlicher Einlassdruck	2,0 x 10 ⁻² mbar (1,5 x 10 ⁻² Torr)
Max. Auslassdruck bei Nennspannung	1,34 atm (5 psig)
Einlassstutzen	NW25
Auslassstutzen	NW16
Gasballast	0,25 Zoll NPT (Innengewinde), (mit 20-µm-Filter, gesintert) SAE-2 5/16-24
Wasserdampfkapazität nach Pneurop 6602	120 Gramm/h maximal
Zulässige Umgebungstemperatur bei Betrieb	5 bis 40 °C (41 bis 104 °F)
Lagerungstemperatur	-20 bis 60 °C (-4 bis 140 °F)
Motorleistung	350 W; 3ø Inverterantrieb
Betriebsspannungen	100-127; 200-240 VAC, 50/60 Hz
Thermoschutzschalter	Automatischer thermischer Schutz
Betriebsgeschwindigkeit	63,33 Hz: 1900 U/Min.; 45 Hz: 1350 U/Min.
Kühlsystem	Luftkühlung
Gewicht	Nur Pumpe: 24,74 kg, Versandgewicht: 28,1 kg
Abmessungen (H x B x L in mm)	297 x 260 x 420
Leckrate (Auslass abgedichtet)	<1 x 10 ⁻⁶ sccs (1 x 10 ⁻⁶ mbar.l/s)
Geräuschniveau	53 +/- 2 dB (A)
Schwingung am Einlass	7 mms ⁻¹ rms
Betriebsstundenzähler	Integrierter Betriebsstundenzähler vorhanden
Emissionen und Störfestigkeit	EN 61236-1:2013 als Klasse-A-Gerät
Sicherheit	Zertifiziert nach EN/IEC 61010 3. Ausg.



Bestellinformationen

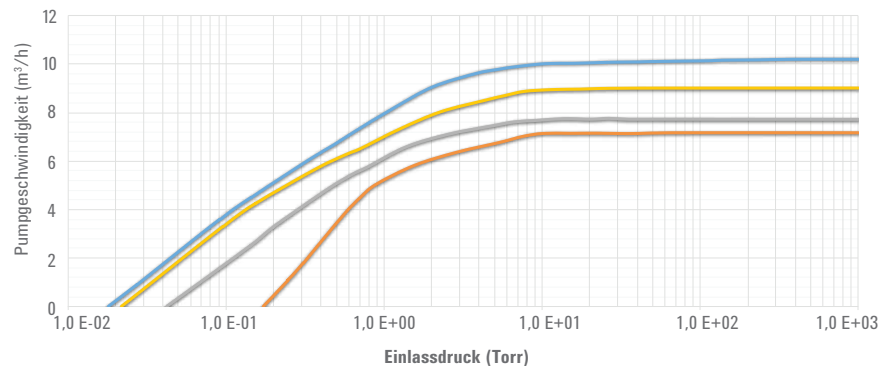
IDP-10 trockenlaufende Scrollpumpen und Zubehör

Beschreibung	Bestellnummer
IDP-10 trockenlaufende Scroll-Vakuumpumpe	X3810-64000
IDP-10 trockenlaufende Scroll-Vakuumpumpe mit integriertem Rückschlagventil	X3810-64010
Ersatzteile	
IDP-7 und IDP-10 Ersatzkit Tip-Seal-Dichtung	X3807-67000
Zubehörteile	
Kit zur Abgasschalldämpfung	X3807-68003
Spülgas-Kit	X3807-68004
Gasballast-Kit	X3807-68008
Einlassfalle	SCRINTRPNW25
Kit zur Vibrationsisolierung	SH110VIBISOKIT

Netzkabel für die Vakuumpumpen IDP-3 AC-Motor, IDP-7, IDP-10 und IDP-15

Beschreibung	Bestellnummer
Europa, 10 A/220-230 V, 2,5 m	656494220
Dänemark, 10 A/220-230 V, 2,5 m	656494225
Schweiz, 10 A/230 V, 2,5 m	656494235
Vereinigtes Königreich/Irland, 13 A/230 V, 2,5 m	656494250
Indien, 10 A/220-250 V, 2,5 m	656494245
Israel, 10 A/220-230 V, 2,5 m	656494230
Japan, 12 A/100 V, 2,3 m	656494240
Nordamerika, 15 A/125 V, 2,0 m	656458203
Nordamerika, 10 A/230 V, 2,5 m	656494255

IDP-10 Luft/N₂ Pumpengeschwindigkeit



— 1900 U/Min N₂ Geschwindigkeit (m³/h), Werkseinstellung bei 63,3 Hz — 1450 U/Min N₂ Geschwindigkeit (m³/h), (ca. 50 Hz)
 — 1600 U/Min N₂ Geschwindigkeit (m³/h), (ca. 55 Hz) — 1350 U/Min N₂ Geschwindigkeit (m³/h), (ca. 45 Hz)

Nord- und Südamerika

Agilent Technologies
 121 Hartwell Avenue, Lexington MA 02421, USA
 Tel: +1 781 861 7200
 Fax: +1 781 860 5437
 Gebührenfreie Nummer: +1 800 882 7426
vpl-customerservice@agilent.com

Europa und übrige Länder

Agilent Technologies Italia SpA
 via F.lli Varian 54, 10040 Leini, (Torino), Italien
 Tel: +39 011 9979 111
 Fax: +39 011 9979 350
 Gebührenfreie Nummer: 00 800 234 234 00
vpt-customerservice@agilent.com

Ausschließlich zu Forschungszwecken.
 Nicht für Diagnoseverfahren geeignet.
 Änderungen vorbehalten.

© Agilent Technologies, Inc. 2017
 Veröffentlicht in den USA, 24. März 2017
 5991-7603DEE