

Сухой спиральный вакуумный насос Agilent IDP-7

Основные характеристики

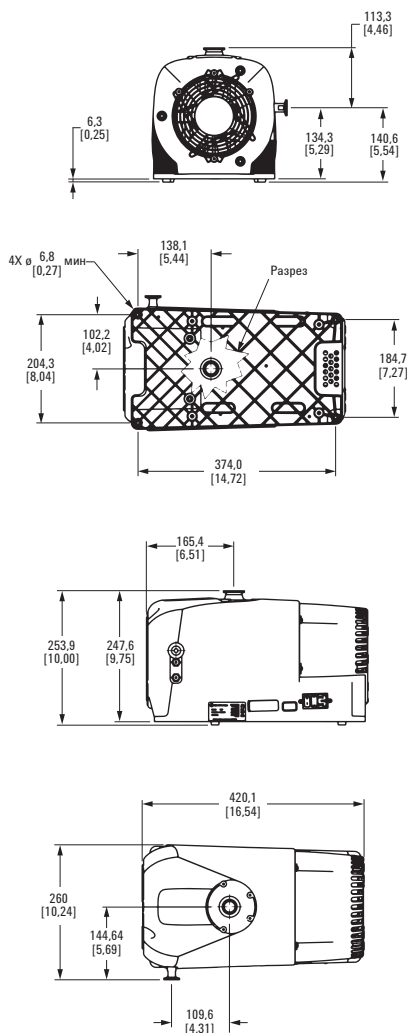
Сухой спиральный насос Agilent IDP-7 представляет собой компактный, высокопроизводительный, безмасляный вакуумный насос, отличающийся высокой скоростью откачки (9,1 м³/ч при 60 Гц) и простотой в обслуживании.

Герметичная конструкция с полной изоляцией двигателя и всех подшипников от вакуумного тракта обеспечивает чистый и сухой вакуум. Насос может быть оснащен дополнительным интегральным защитным клапаном на входном отверстии, встроенном в модуль и не увеличивающим его высоту.

Технические характеристики

Сухой односпиральный герметичный вакуумный насос IDP-7

Максимальная скорость откачки	60 Гц: 152 л/мин (9,1 м³/ч); 50 Гц: 120 л/мин (7,2 м³/ч)
Среда	Без вызывающих коррозию, взрывоопасных и образующих микрочастицы газов
Предельное давление	60 Гц: $2,6 \times 10^{-2}$ мбар ($2,0 \times 10^{-2}$ мм рт. ст.) 50 Гц: $4,0 \times 10^{-2}$ мбар ($3,0 \times 10^{-2}$ мм рт. ст.)
Макс. входное давление	1,0 атмосферы (0 фунтов/кв. дюйм (изб.))
Макс. рекомендуемое непрерывное входное давление	200 мбар (150 мм рт. ст.)
Макс. выходное давление при ном. напряжении	1,34 атмосферы (5 фунтов/кв. дюйм (изб.))
Входное соединение	NW25
Выходное соединение	NW16
Газовый балласт	Внутренняя резьба 0,25 дюйма, Национальный стандарт трубной резьбы (имеется спеченная пробка 20 мкм) SAE-2 5/16-24
Работа с водяным паром в соответствии с Pneuqor 6602	Не более 120 грамм/ч
Рабочая температура окружающей среды	от 5 до 40 °C (от 41 до 104 °F)
Температура хранения	от -20 до 60 °C (от -4 до 140 °F)
Мощность двигателя	0,38 л. с. (300 Вт)
Рабочие значения напряжения	100–120; 200–240 В перем. тока, 50/60 Гц, одна фаза, стандартно от 3 до 6 А
Тепловая защита двигателя	Автоматическая тепловая защита
Рабочая скорость	60 Гц: 1 750 об/мин; 50 Гц: 1 450 об/мин
Система охлаждения	Воздушное охлаждение
Вес	Только насос: 24,5 кг (54 фунта), масса в упаковке: 28,1 кг (62 фунта)
Размеры (В x Ш x Д, мм)	254 x 260 x 420
Коэффициент герметичности (при плотно закрытом выходе)	$<1 \times 10^{-6}$ sccs гелия (1×10^{-6} мбар.л/с)
Уровень шума	52 +/- 2 дБ (А)
Уровень вибрации на входе	7 ммс ⁻¹ среднеквадратичное значение
Таймер	Комплексный таймер в комплекте
Излучение и отсутствие чувствительности	EN 61236-1:2013 в качестве устройства класса А
Безопасность	Сертифицирован согласно стандарту EN/IEC 61010, 3-е издание



Размеры: миллиметры [дюймы]



Сведения о порядке заказа

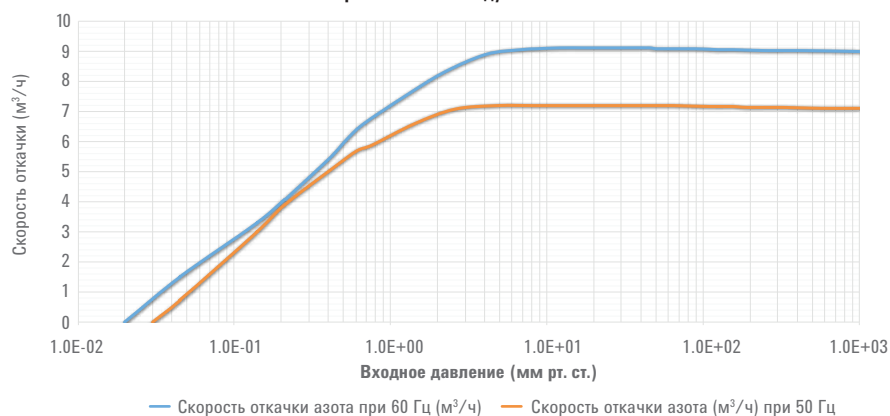
Безмасляный насос Dry Scroll IDP-7 и принадлежности

Описание	Каталожный номер
Сухой спиральный вакуумный насос IDP-7	X3807-64000
Сухой спиральный вакуумный насос IDP-7 с входным запорным клапаном	X3807-64010
Запасные части	
Набор для замены торцевых уплотнителей IDP-7 и IDP-10	X3807-67000
Вспомогательные компоненты	
Набор выходных глушителей	X3807-68003
Набор для очистки	X3807-68004
Набор газового балласта	X3807-68008
Ловушка на входе	SCRINTRPNW25
Набор виброизоляторов	SH110VIBISOKIT

Шнуры питания для вакуумных насосов IDP-3 с двигателем переменного тока, IDP-7, IDP-10 и IDP-15

Описание	Каталожный номер
Европа, 10 А/220–230 В, 2,5 м	656494220
Дания, 10 А/220–230 В, 2,5 м	656494225
Швейцария, 10 А/230 В, 2,5 м	656494235
Великобритания/Ирландия, 13 А/230 В, 2,5 м	656494250
Индия, 10 А/220–250 В, 2,5 м	656494245
Израиль, 10 А/220–230 В, 2,5 м	656494230
Япония, 12 А/100 В, 2,3 м	656494240
Северная Америка, 15 А/125 В, 2,0 м	656458203
Северная Америка, 10 А/230 В, 2,5 м	656494255

Скорость откачки воздуха/азота IDP-7



Северная и Южная Америка

Agilent Technologies
 121 Hartwell Avenue, Lexington MA 02421, США
 Тел.: +1 781 861 7200
 Факс: +1 781 860 5437
 Бесплатный звонок: +1 800 882 7426
vpl-customerservice@agilent.com

Европа и другие страны

Agilent Technologies Italia SpA
 via F.lli Varian 54, 10040 Leini, (Torino), Италия
 Тел.: +39 011 9979 111
 Факс: +39 011 9979 350
 Бесплатный звонок: 00 800 234 234 00
vpt-customerservice@agilent.com

Только для исследовательских целей.
 Не для использования в диагностических процедурах.
 Информация может быть изменена без предупреждения.

© Agilent Technologies, Inc., 2017
 Издано в США 24 марта 2017 г.
 5991-7602RU