

Сухой спиральный вакуумный насос Agilent IDP-3

Основные характеристики

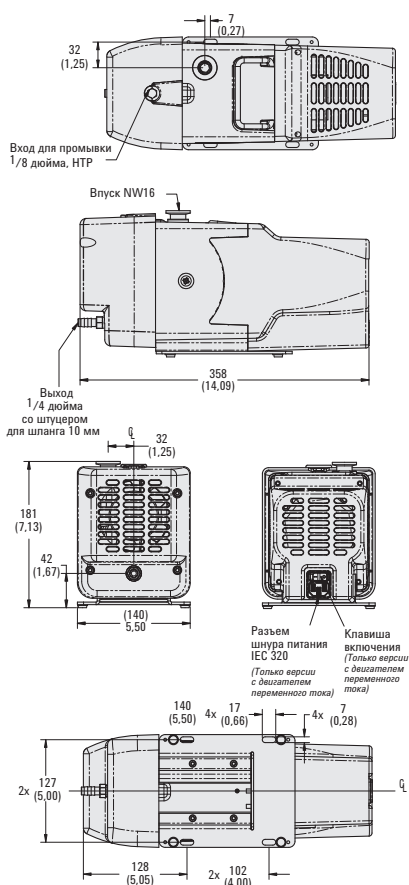
Сухой спиральный насос Agilent IDP-3 представляет собой инновационный, компактный, высокопроизводительный, безмасляный вакуумный насос, подходящий для широкого спектра применения. Это самый маленький из спиральных насосов, созданный для стандартных вакуумных методик, что облегчает его интеграцию в системы производителей изначального оборудования. Он весит всего 21 фунт (9,5 кг). Однако, обладая скоростью откачки 60 л/мин и очень низким базовым давлением 250 миллиТорр, он является самым высокопроизводительным спиральным насосом в своем классе.



Технические характеристики

Сухой односпиральный герметичный вакуумный насос IDP-3

Максимальная скорость откачки	60 Гц/24 В пост. тока: 60 л/мин (3,6 м³/ч) 50 Гц: 50 л/мин (3,0 м³/ч)
Среда	Без вызывающих коррозию, взрывоопасных и образующих микрочастицы газов
Предельное давление	3,3 x 10 ⁻¹ мбар (2,5 x 10 ⁻¹ мм рт. ст.)
Макс. входное давление	1,0 атмосферы (0 фунтов/кв. дюйм (изб.))
Макс. выходное давление при ном. напряжении	1,4 атмосферы (6,5 фунтов/кв. дюйм (изб.))
Входное соединение	NW16
Выходное соединение	Внутренняя резьба 0,25 дюйма, Национальный стандарт трубной резьбы (установлен штуцер для шланга 10 мм)
Газовый балласт	Внутренняя резьба 0,25 дюйма, Национальный стандарт трубной резьбы (поставляется с установленной заглушкой порта газового балласта; имеется спеченный фильтр 20 мкм)
Рабочая температура окружающей среды	5...40 °C (41...104 °F)
Температура хранения	-20...60 °C (-4...140 °F)
Мощность двигателя	0,16 л. с. (120 Вт)
Рабочие значения напряжения	100–120; 200–240 В перем. тока, 50/60 Гц, одна фаза, стандартно от 3 до 6 А
Тепловая защита двигателя	Автоматическая тепловая защита
Рабочая скорость	60 Гц/24 В пост. тока: 3 200 об/мин 50 Гц: 2 600 об/мин
Система охлаждения	Воздушное охлаждение
Вес	Только насос: 9,5 кг (21 фунт), масса в упаковке: 10,5 кг (23 фунта)
Размеры (В x Ш x Д, мм)	181 x 140 x 358
Коэффициент герметичности (при плотно закрытом выходе)	<1 x 10 ⁻⁶ атм. см³/с гелия (1 x 10 ⁻⁶ мбар. л/с)
Уровень шума	55 дБ (А)
Уровень вибрации на входе	5 ммс ⁻¹ , среднеквадратичное значение
Таймер	Имеется комплексный таймер
Излучение и отсутствие чувствительности	EN 61236-1:2013 в качестве устройства класса А
Безопасность	EN/IEC 61010, 3-й выпуск, сертифицированный



Размеры: миллиметры [дюймы]



Сведения о порядке заказа

Безмасляный насос Dry Scroll IDP-3 и принадлежности

Описание	Каталожный номер
IDP-3, 1 ф, 220 В, 50/60 Гц	IDP3A01
IDP-3, 1 ф, 115 В, 60 Гц	IDP3B01
IDP-3, 1 ф, 100 В, 50/60 Гц	IDP3C01
IDP-3, 24 В пост. тока	IDP3D01

С входным запорным клапаном

IDP-3, 1 ф, 220 В, 50/60 Гц	IDP3A21
IDP-3, 1 ф, 115 В, 60 Гц	IDP3B21
IDP-3, 1 ф, 100 В, 50/60 Гц	IDP3C21
IDP-3, 24 В пост. тока	IDP3D21

Запасные части

Набор для замены торцевых уплотнителей IDP-3	IDP3TS
--	--------

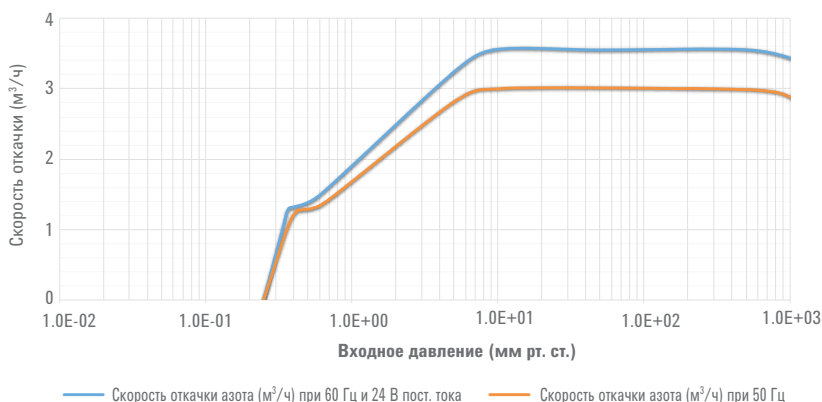
Вспомогательные компоненты

Набор выходных глушителей	EXSLRIDP3
Ловушка на входе	SCRINTRPNW16
Набор виброизоляторов	IDP3VIBISOKIT

Шнуры питания для вакуумных насосов IDP-3 с двигателем перем. тока, IDP-7, IDP-10 и IDP-15

Описание	Каталожный номер
Европа, 10 А/220–230 В, 2,5 м	656494220
Дания, 10 А/220–230 В, 2,5 м	656494225
Швейцария, 10 А/230 В, 2,5 м	656494235
Великобритания/Ирландия, 13 А/230 В, 2,5 м	656494250
Индия, 10 А/220–250 В, 2,5 м	656494245
Израиль, 10 А/220–230 В, 2,5 м	656494230
Япония, 12 А/100 В, 2,3 м	656494240
Северная Америка, 15 А/125 В, 2,0 м	656458203
Северная Америка, 10 А/230 В, 2,5 м	656494255

Скорость откачки воздуха/азота IDP-3



Северная и Южная Америка

Agilent Technologies
 121 Hartwell Avenue, Lexington MA 02421, США
 Тел.: +1 781 861 7200
 Факс: +1 781 860 5437
 Бесплатный звонок: +1 800 882 7426
vpl-customerservice@agilent.com

Европа и другие страны

Agilent Technologies Italia SpA
 via F.lli Varian 54, 10040 Leini, (Torino), Италия
 Тел.: +39 011 9979 111
 Факс: +39 011 9979 350
 Бесплатный звонок: 00 800 234 234 00
vpt-customerservice@agilent.com

Только для исследовательских целей.
 Не для использования в диагностических процедурах.
 Информация может быть изменена без предупреждения.

© Agilent Technologies, Inc., 2017
 Напечатано в США 24 марта 2017 г.
 5991-7601RU