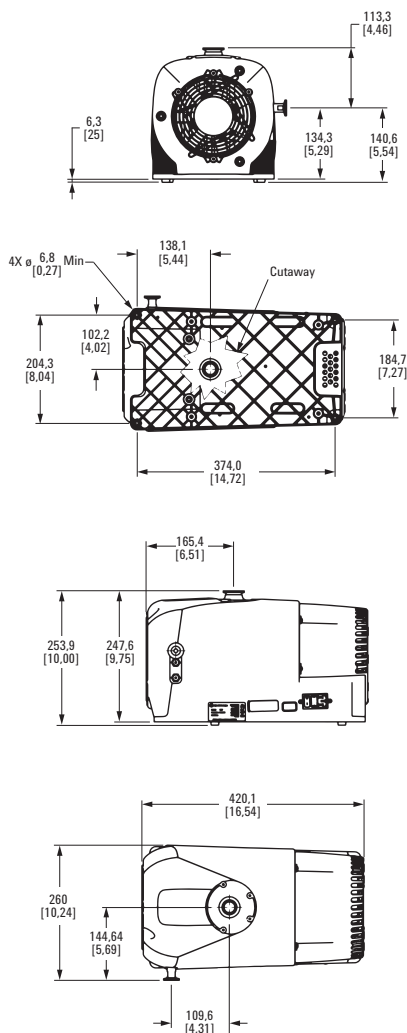


# Agilent IDP-7 Trockenlaufende Scroll-Vakuumpumpe

## Datenblatt

Die trockenlaufende Agilent IDP-7 Scrollpumpe ist eine ölfreie kompakte Hochleistungsvakuumpumpe, die bei einfacher Wartung eine hohe Pumpengeschwindigkeitskapazität (9,1 m<sup>3</sup>/h bei 60 Hz) bietet.

Ihr hermetisches Design, bei dem der Motor und sämtliche Lager vollständig gegenüber dem Vakuumpfad isoliert sind, sorgt für ein sauberes, trockenes Vakuum. Die Pumpe ist optional mit integriertem Rückschlagventil am Einlass verfügbar. Dies führt zu keinem zusätzlichen Platzbedarf in der Höhe.



## Technische Daten

### IDP-7 trockenlaufende, einstufige, hermetische Scroll-Vakuumpumpe

Maximale Pumpfrequenz	60 Hz: 152 l/Min. (9,1 m <sup>3</sup> /h); 50 Hz: 120 l/Min. (7,2 m <sup>3</sup> /h)
Medien	Keine korrosiven, explosiven oder Partikel bildenden Gase
Enddruck	60 Hz: 2,6 x 10 <sup>-2</sup> mbar (2,0 x 10 <sup>-2</sup> Torr) 50 Hz: 4,0 x 10 <sup>-2</sup> mbar (3,0 x 10 <sup>-2</sup> Torr)
Max. Einlassdruck	1,0 atm (0 psig)
Max. empfohlener kontinuierlicher Einlassdruck	200 mbar (150 Torr)
Max. Auslassdruck bei Nennspannung	1,34 atm (5 psig)
Einlassstutzen	NW25
Auslassstutzen	NW16
Gasballast	0,25 Zoll NPT (Innengewinde), (mit 20-µm-Filter, gesintert) SAE-2 5/16-24
Wasserdampfkapazität nach Pneurop 6602	120 Gramm/h maximal
Zulässige Umgebungstemperatur bei Betrieb	5 bis 40 °C (41 bis 104 °F)
Lagerungstemperatur	-20 bis 60 °C (-4 bis 140 °F)
Motorleistung	300 W
Betriebsspannungen	100-120; 200-240 VAC, 50/60 Hz, einphasig, 3 bis 6 A typisch
Thermoschutzschalter	Automatischer thermischer Schutz
Betriebsgeschwindigkeit	60 Hz: 1750 U/Min.; 50 Hz: 1450 U/Min.
Kühlsystem	Luftkühlung
Gewicht	Nur Pumpe: 24,5 kg, Versandgewicht: 28,1 kg
Abmessungen (H x B x L in mm)	254 x 260 x 420
Leckrate (Auslass abgedichtet)	<1 x 10 <sup>-6</sup> sccs (1 x 10 <sup>-6</sup> mbar.l/s)
Geräuschniveau	52 +/- 2 dB (A)
Schwingung am Einlass	7 mms <sup>-1</sup> rms
Betriebsstundenzähler	Integrierter Betriebsstundenzähler vorhanden
Emissionen und Störfestigkeit	EN 61236-1:2013 als Klasse-A-Gerät
Sicherheit	Zertifiziert nach EN/IEC 61010 3. Ausg.

Abmessungen: Millimeter [Zoll]



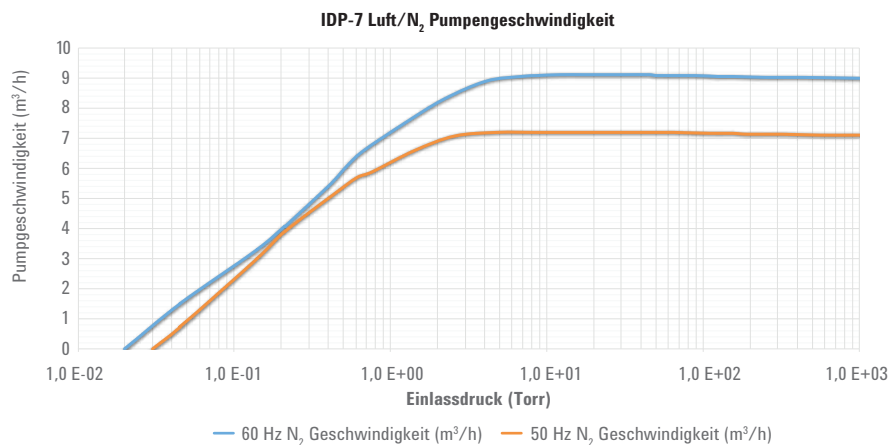
## Bestellinformationen

### Trockenlaufende IDP-7 Scrollpumpe und Zubehör

Beschreibung	Bestellnummer
IDP-7 Trockenlaufende Scroll-Vakuumpumpe	X3807-64000
IDP-7 Trockenlaufende Scroll-Vakuumpumpe mit integriertem Rückschlagventil	X3807-64010
<b>Ersatzteile</b>	
IDP-7 und IDP-10 Ersatzkit Tip-Seal-Dichtung	X3807-67000
<b>Zubehörteile</b>	
Kit zur Abgasschalldämpfung	X3807-68003
Spülgas-Kit	X3807-68004
Gasballast-Kit	X3807-68008
Einlassfalle	SCRINTRPNW25
Kit zur Vibrationsisolierung	SH110VIBISOKIT

### Netzkabel für die Vakuumpumpen IDP-3 AC-Motor, IDP-7, IDP-10 und IDP-15

Beschreibung	Bestellnummer
Europa, 10 A/220-230 V, 2,5 m	656494220
Dänemark, 10 A/220-230 V, 2,5 m	656494225
Schweiz, 10 A/230 V, 2,5 m	656494235
Vereinigtes Königreich/Irland, 13 A/230 V, 2,5 m	656494250
Indien, 10 A/220-250 V, 2,5 m	656494245
Israel, 10 A/220-230 V, 2,5 m	656494230
Japan, 12 A/100 V, 2,3 m	656494240
Nordamerika, 15 A/125 V, 2,0 m	656458203
Nordamerika, 10 A/230 V, 2,5 m	656494255



### Nord- und Südamerika

Agilent Technologies  
 121 Hartwell Avenue, Lexington MA 02421, USA  
 Tel: +1 781 861 7200  
 Fax: +1 781 860 5437  
 Gebührenfreie Nummer: +1 800 882 7426  
[vpl-customerservice@agilent.com](mailto:vpl-customerservice@agilent.com)

### Europa und übrige Länder

Agilent Technologies Italia SpA  
 via F.lli Varian 54, 10040 Leini, (Torino), Italien  
 Tel: +39 011 9979 111  
 Fax: +39 011 9979 350  
 Gebührenfreie Nummer: 00 800 234 234 00  
[vpt-customerservice@agilent.com](mailto:vpt-customerservice@agilent.com)

Ausschließlich zu Forschungszwecken.  
 Nicht für Diagnoseverfahren geeignet.  
 Änderungen vorbehalten.

© Agilent Technologies, Inc. 2017  
 Veröffentlicht in den USA, 24. März 2017  
 5991-7602DEE