

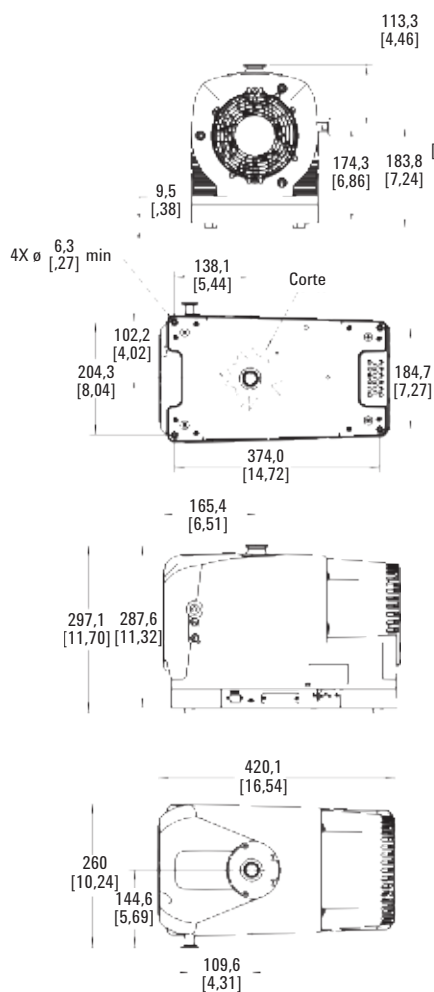
Agilent IDP-10

Bomba de Vácuo Seca tipo Scroll

Folha de dados

A bomba Agilent IDP-10 dry scroll é uma bomba de vácuo compacta, de alto desempenho, livre de óleo e de fácil manutenção. O motor acionado por inversor oferece desempenho de vácuo uniforme em frequências e tensões de entrada globais.

O design hermético, com o motor e todos os rolamentos totalmente isolados da trajetória do vácuo, prolonga a vida útil dos rolamentos e proporciona um vácuo limpo e seco. Uma válvula de proteção de entrada opcional, integrada ao módulo da bomba, está disponível e não modifica a sua altura.



Dimensões: milímetros

Especificações técnicas

IDP-10 Bomba de vácuo seca, mecanismo hermético tipo scroll	
Pico da velocidade da bomba	170 L/min (10,2 m ³ /h) na velocidade máxima
Meio	Não corrosivo, explosivo ou com gases que formam particulado
Pressão final	2,0 x 10 ⁻² mbar (1,5 x 10 ⁻² Torr)
Pressão máx. de entrada	1,0 atmosfera (0 psig)
Pressão de entrada contínua máxima recomendada	2,0 x 10 ⁻² mbar (1,5 x 10 ⁻² Torr)
Pressão de saída máxima em tensão nominal	1,34 atmosfera (5 psig)
Conexão de entrada	NW25
Conexão do exaustor	NW16
Lastro de gás	Tubo roscado fêmea de 0,25 polegadas, (plugue sinterizado de 20 µm fornecido) SAE-2 5/16-24
Manejo de vapor de água conforme a Pneurop 6602	120 gramas/h máximo
Temperatura operacional ambiente	5 a 40 °C (41 a 104 °F)
Temperatura de armazenamento	-20 a 60 °C (-4 a 140 °F)
Potência do motor	0,5 HP (350 W); 3ø acionado por inversor
Tensões operacionais	100-127; 200-240 VAC, 50/60 Hz
Proteção térmica do motor	Proteção térmica automática
Velocidade operacional	63,33 Hz: 1900 rpm; 45 Hz: 1350 rpm
Sistema de resfriamento	Refrigerado a ar
Peso	Apenas a bomba: 24,74 kg, peso de transporte: 28,1 kg
Dimensões (A x L x C mm)	297 x 260 x 420
Taxa de vazamento (com exaustor vedado)	<1 x 10 ⁻⁶ sccs (1 x 10 ⁻⁶ mbar.l/s)
Nível de ruído	53 +/- 2 dB (A)
Nível de vibração na entrada	7 mms ⁻¹ rms
Medidor de horas	Medidor de horas integral fornecido
Emissões e imunidade	EN 61236-1:2013 conforme um dispositivo Classe A
Segurança	Certificado pela EN/IEC 61010 3ª edição



Agilent Technologies



Informação para pedidos

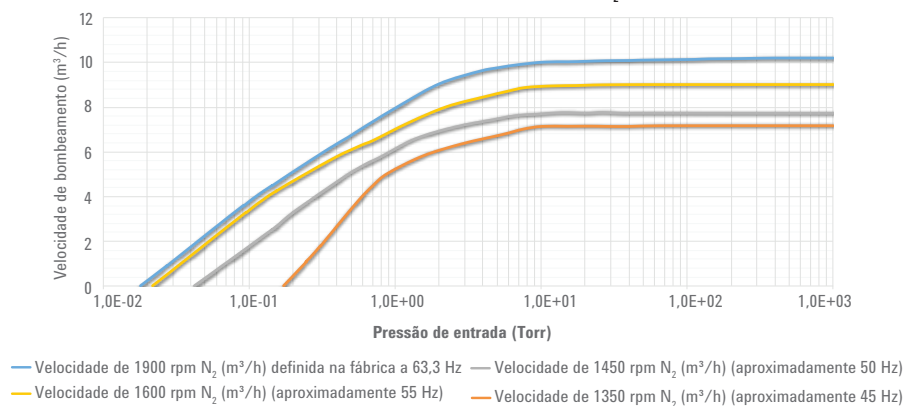
IDP-10 Bombas de vácuo secas scroll e acessórios

Descrição	Part Number
IDP-10 Bomba de vácuo seca scroll	X3810-64000
IDP-10 Bomba de vácuo seca scroll com válvula de isolamento de entrada	X3810-64010
Peças de serviço	
Kit de substituição da vedação da IDP-7 e IDP-10	X3807-67000
Acessórios	
Kit silenciador de exaustão	X3807-68003
Kit de purga	X3807-68004
Kit de lastro de gás	X3807-68008
Trap de entrada	SCRINTRPNW25
Kit de isolamento de vibração	SH110VIBISOKIT

Cabos elétricos do motor AC das bombas de vácuo IDP-3, IDP-7, IDP-10 e IDP-15

Descrição	Part Number
Europa, 10 A/220-230 V, 2,5 m	656494220
Dinamarca, 10 A/220-230 V, 2,5 m	656494225
Suíça, 10 A/230 V, 2,5 m	656494235
Reino Unido/Irlanda, 13 A/230 V, 2,5 m	656494250
Índia, 10 A/220-250 V, 2,5 m	656494245
Israel, 10 A/220-230 V, 2,5 m	656494230
Japão, 12 A/100 V, 2,3 m	656494240
América do Norte, 15 A/125 V, 2,0 m	656458203
América do Norte, 10 A/230 V, 2,5 m	656494255

IDP-10 Velocidade de bombeamento ar/N₂



América do Norte e do Sul

Agilent Technologies
 121 Hartwell Avenue, Lexington MA 02421, USA
 Tel: +1 781 861 7200
 Fax: +1 781 860 5437
 Ligação gratuita: +1 800 882 7426
vpl-customerservice@agilent.com

Europa e outros países

Agilent Technologies Italia SpA
 via F.lli Varian 54, 10040 Leini, (Torino), Italy
 Tel: +39 011 9979 111
 Fax: +39 011 9979 350
 Ligação gratuita: 00 800 234 234 00
vpt-customerservice@agilent.com

Somente para uso em pesquisas.
 Não devem ser usados em procedimentos de diagnóstico.
 Essas informações estão sujeitas a alterações sem aviso prévio.

© Agilent Technologies, Inc. 2017
 Publicado nos EUA, 24 de março de 2017
 5991-7603PTBR