

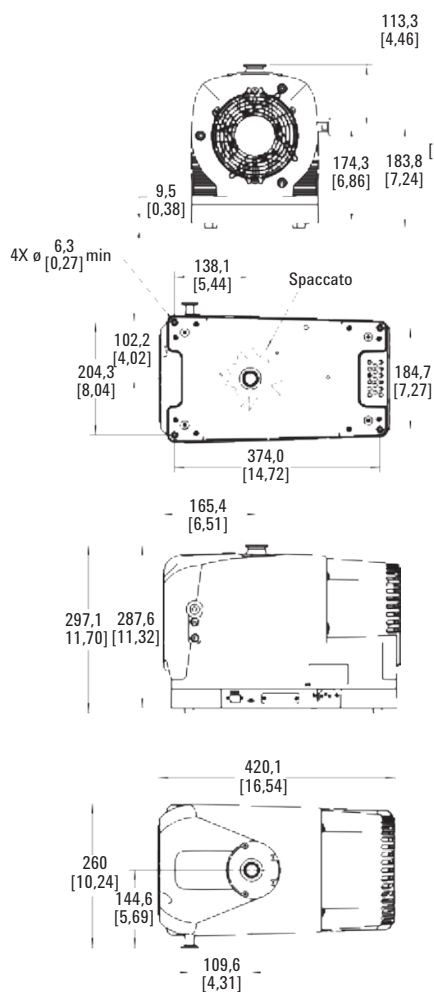
Agilent IDP-10

Pompa per vuoto scroll a secco

Scheda dati

La pompa scroll a secco IDP-10 Agilent è una pompa per vuoto senza olio, compatta e dalle prestazioni elevate, che permette una manutenzione facile. Il motore comandato da inverter fornisce prestazioni di vuoto uniformi a qualsiasi frequenza e tensione in ingresso.

Il design ermetico, che isola completamente il motore e tutti i cuscinetti dal circuito del vuoto, estende la durata dei cuscinetti e assicura un vuoto pulito e senza olio. È disponibile una valvola integrata di protezione dell'ingresso opzionale che non aggiunge altezza alla pompa, incorporata nel modulo della pompa.



Dimensioni: millimetri [pollici]

Specifiche tecniche

Pompa per vuoto scroll a secco ermetica ed a singolo stadio IDP-10

Velocità di pompaggio (Picco)	170 L/min (10,2 m ³ /h) a velocità massima
Supporti	Non compatibile con gas corrosivi, esplosivi o che formano particolato
Pressione finale	2,0 x 10 ⁻² mbar (1,5 x 10 ⁻² Torr)
Pressione in ingresso massima	1,0 atmosfere (0 psig)
Pressione in ingresso continua massima consigliata	2,0 x 10 ⁻² mbar (1,5 x 10 ⁻² Torr)
Pressione in uscita massima a voltaggio nominale	1,34 atmosfere (5 psig)
Connessione in ingresso	NW25
Connessione di scarico	NW16
Regolatore del gas	Filettatura conica americana (NPT) da 0,25" femmina (tappo sinterizzato da 20 µm in dotazione) SAE-2 5/16-24
Trattamento vapore acqueo secondo Pneurop 6602	Massimo 120 g/h
Temperatura ambiente operativa	Da 5 a 40 °C
Temperatura di immagazzinamento	Da -20 a 60 °C
Potenza del motore	0,5 HP (350 W); comandato da inverter 3ø
Tensioni di esercizio	100-127; 200-240 VAC, 50/60 Hz
Protezione termica del motore	Protezione termica automatica
Velocità operativa	63,33 Hz: 1.900 rpm; 45 Hz: 1.350 rpm
Sistema di raffreddamento	Raffreddamento ad aria
Peso	Solo pompa: 24,74 kg, peso di trasporto: 28,1 kg
Dimensioni (A x L x P mm)	297 x 260 x 420
Tasso di perdita (con scarico sigillato)	<1 x 10 ⁻⁶ sccs (1 x 10 ⁻⁶ mbar.l/s)
Livello di rumore	53 +/- 2 dB (A)
Livello vibrazioni all'ingresso	7 mms ⁻¹ rms
Contatore ore	Contatore ore integrato in dotazione
Emissioni e immunità	EN 61236-1:2013 come dispositivo di Classe A
Sicurezza	Certificato EN/IEC 61010 terza edizione



Informazioni per gli ordini

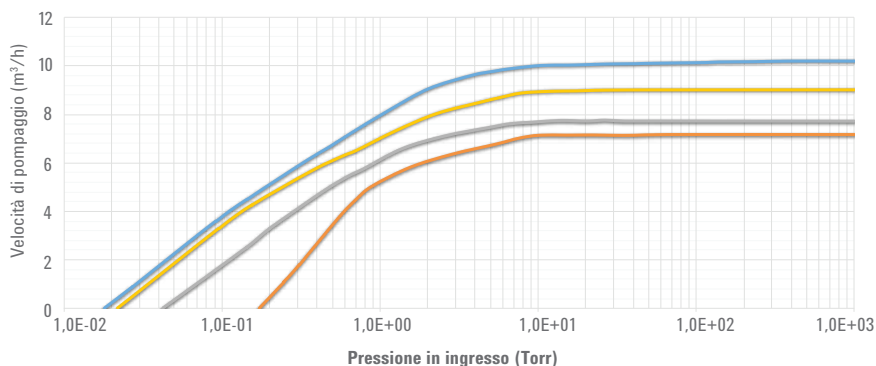
Pompa scroll a secco IDP-10 e accessori

Descrizione	Codice
Pompa per vuoto scroll a secco IDP-10	X3810-64000
Pompa per vuoto scroll a secco IDP-10 con valvola di isolamento dell'ingresso integrata	X3810-64010
Parti di ricambio	
Kit di ricambio guarnizioni di isolamento IDP-7 e IDP-10	X3807-67000
Componenti accessori	
Kit silenziatore di scarico	X3807-68003
Kit di purge	X3807-68004
Kit del regolatore del gas	X3807-68008
Trappola ingresso	SCRINTRPNW25
Kit anti-vibrazioni	SH110VIBISOKIT

Cavi di alimentazione per motore AC di pompe per vuoto IDP-3, IDP-7, IDP-10 e IDP-15

Descrizione	Codice
Europa, 10 A/220-230 V, 2,5 m	656494220
Danimarca, 10 A/220-230 V, 2,5 m	656494225
Svizzera, 10 A/230 V, 2,5 m	656494235
Regno Unito/Irlanda, 13 A/230 V, 2,5 m	656494250
India, 10 A/220-250 V, 2,5 m	656494245
Israele, 10 A/220-230 V, 2,5 m	656494230
Giappone, 12 A/100 V, 2,3 m	656494240
Nord America, 15 A/125 V, 2,0 m	656458203
Nord America, 10 A/230 V, 2,5 m	656494255

Velocità di pompaggio aria/ N_2 IDP-10



— Velocità N_2 (m³/h) a 1.900 rpm - Impostazioni di fabbrica a 63,3 Hz — Velocità N_2 (m³/h) a 1.450 rpm (circa 50 Hz)
 — Velocità N_2 (m³/h) a 1.600 rpm (circa 55 Hz) — Velocità N_2 (m³/h) a 1.350 rpm (circa 45 Hz)

Europa

Agilent Technologies Italia SpA
 via F.lli Varian 54, 10040 Leini, (Torino), Italy
 Tel: +39 011 9979 111
 Fax: +39 011 9979 350
 Numero verde: 00 800 234 234 00
 vpt-customerservice@agilent.com

Solo per scopi di ricerca.
 Non utilizzabili per procedure diagnostiche.
 Le informazioni fornite possono variare senza preavviso.

© Agilent Technologies, Inc. 2017
 Pubblicato negli Stati Uniti, 24 marzo 2017
 5991-7603ITE