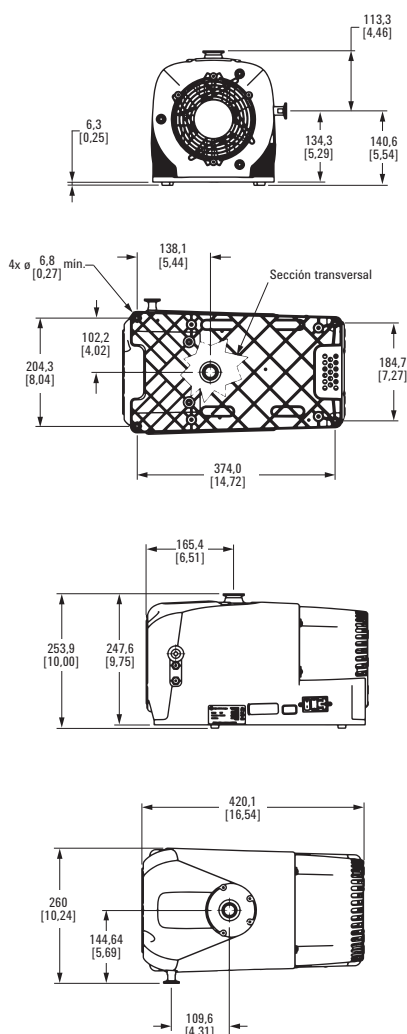


Bomba de vacío seca tipo scroll Agilent IDP-7

Ficha técnica

La bomba tipo scroll IDP-7 de Agilent es compacta, ofrece un alto rendimiento y permite bombear grandes caudales (9,1 m³/h a 60 Hz); además, su mantenimiento resulta sencillo.

Su diseño hermético, con el motor y todos los rodamientos completamente aislados de la ruta de vacío, permite generar vacío de forma limpia y sin aceite. En el módulo de la bomba puede instalarse una válvula opcional de protección integral de la entrada, sin que eso añada altura a la bomba.



Especificaciones técnicas

Bomba de vacío seca tipo scroll IDP-7 hermética y de una sola etapa

Velocidad de bombeo máxima	60 Hz: 152 l/min (9,1 m ³ /h); 50 Hz: 120 l/min (7,2 m ³ /h)
Medio	Gases que no sean corrosivos, explosivos ni formen partículas
Presión final	60 Hz: 2,6 x 10 ⁻² mbar (2,0 x 10 ⁻² Torr) 50 Hz: 4,0 x 10 ⁻² mbar (3,0 x 10 ⁻² Torr)
Presión máxima de entrada	1,0 atmósfera (0 psig)
Presión máxima de entrada recomendada de forma continua	200 mbar (150 Torr)
Presión máxima de salida a la tensión nominal	1,34 atmósferas (5 psig)
Conexión de entrada	NW25
Conexión de salida	NW16
Purga de gas	Rosca americana hembra de 0,25 pulgadas (se entrega con un tapón con un filtro sinterizado de 20 µm) SAE-2 5/16-24
Manipulación de vapor de agua según la norma Pneurop 6602	Máx. 120 g/h
Temperatura ambiente de funcionamiento	De 5 a 40 °C (de 41 a 104 °F)
Temperatura de almacenamiento	De -20 a 60 °C (de -4 a 140 °F)
Potencia nominal del motor	0,38 HP (300 W)
Tensiones de funcionamiento	100-120 y 200-240 V CA a 50/60 Hz, monofásicas, intensidad típica de 3-6 A
Protección térmica del motor	Automática
Velocidad de funcionamiento	60 Hz: 1.750 rpm; 50 Hz: 1.450 rpm
Sistema de refrigeración	Refrigerada por aire
Peso	Únicamente la bomba: 24,5 kg (54 lb); peso de transporte: 28,1 kg (62 lb)
Dimensiones (alt. x anch. x long., en mm)	254 x 260 x 420
Radio de fuga (con el escape sellado)	< 1 x 10 ⁻⁶ Ncm ³ /s (1 x 10 ⁻⁶ mbar·l/s)
Nivel de ruido	52 ± 2 dB(A)
Nivel de vibraciones en la entrada	7 mm·s ⁻¹ rms
Medidor de horas	Lleva integrado un medidor de horas
Emisiones e inmunidad	Norma EN 61236-1:2013 (dispositivo de clase A)
Seguridad	Certificada según la norma EN/IEC 61010 (3.ª edición)

Dimensiones en milímetros [pulgadas]



Información para pedidos

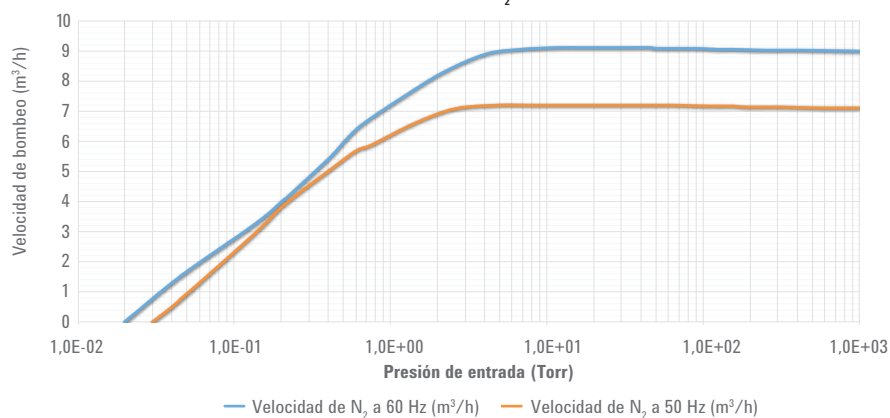
Bombas secas tipo scroll IDP-7 y accesorios

Descripción	Referencia
Bomba de vacío seca tipo scroll IDP-7	X3807-64000
Bomba de vacío seca tipo scroll IDP-7 con válvula de aislamiento en la entrada	X3807-64010
Piezas de repuesto	
Kit de repuesto de junta principal (Tip Seal) para bombas IDP-7 e IDP-10	X3807-67000
Accesorios	
Kit silenciador de escape	X3807-68003
Kit de purga	X3807-68004
Kit de purga de gas	X3807-68008
Trampa de entrada	SCRINTRPNW25
Kit de aislamiento de vibraciones	SH110VIBISOKIT

Cables de alimentación para motor de corriente alterna IDP-3 y bombas de vacío IDP-7, IDP-10 e IDP-15

Descripción	Referencia
Europa, 10 A/220-230 V, 2,5 m	656494220
Dinamarca, 10 A/220-230 V, 2,5 m	656494225
Suiza, 10 A/230 V, 2,5 m	656494235
Reino Unido/Irlanda, 13 A/230 V, 2,5 m	656494250
India, 10 A/220-250 V, 2,5 m	656494245
Israel, 10 A/220-230 V, 2,5 m	656494230
Japón, 12 A/100 V, 2,3 m	656494240
Norteamérica, 15 A/125 V, 2,0 m	656458203
Norteamérica, 10 A/230 V, 2,5 m	656494255

Velocidad de bombeo de aire/N₂ de las bombas IDP-7



Norteamérica y Sudamérica

Agilent Technologies
 121 Hartwell Avenue, Lexington MA 02421
 (EE. UU.)
 Tel.: +1 781 861 7200
 Fax: +1 781 860 5437
 Teléfono gratuito: +1 800 882 7426
vpl-customerservice@agilent.com

Europa y otros países

Agilent Technologies Italia SpA
 via F.lli Varian 54, 10040 Leini (Torino) Italia
 Tel.: +39 011 9979 111
 Fax: +39 011 9979 350
 Teléfono gratuito: 00 800 234 234 00
vpt-customerservice@agilent.com

Solo para uso en investigación.
 Prohibido su uso en procedimientos diagnósticos.
 Esta información está sujeta a cambios sin previo aviso.

© Agilent Technologies, Inc. 2017
 Publicado en EE. UU., 24 de marzo de 2017
 5991-7602ES