

Agilent IDP-7

涡旋式真空干泵

产品说明

Agilent IDP-7 涡旋式干泵是一款紧凑、高性能的无油真空泵，可提供极高抽速（60 Hz 下 9.1 m³/h），维护简单。

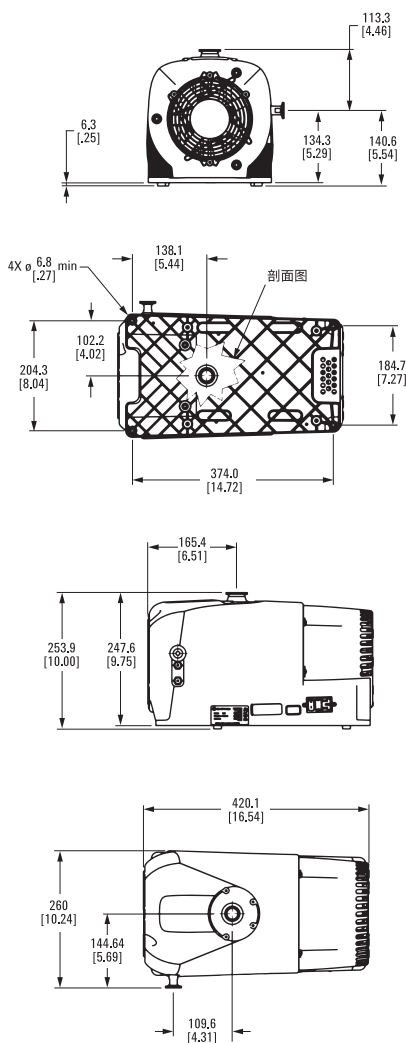
密封设计（马达和所有轴承与真空环路完全隔开）可实现洁净、无油的真空条件。可选的集成入口保护阀内置于泵模块中，可根据需要使用，不会额外增加泵的高度。



技术规格

IDP-7 单涡轮密封真空干泵

最高抽速	60 Hz: 152 L/min (9.1 m ³ /h); 50 Hz: 120 L/min (7.2 m ³ /h)
介质	无腐蚀性、爆炸性或形成颗粒物的气体
极限压力	60 Hz: 2.6 × 10 ⁻² mbar (2.0 × 10 ⁻² Torr) 50 Hz: 4.0 × 10 ⁻² mbar (3.0 × 10 ⁻² Torr)
最大入口压力	1.0 个大气压 (0 psig)
推荐的最大连续入口压力	200 mbar (150 Torr)
标称电压下最大出口压力	1.34 个大气压 (5 psig)
入口连接	NW25
排气口连接	NW16
气镇	0.25 英寸美国标准管内螺纹（提供 20 μm 烧结插头） SAE-2 5/16-24
根据 Pneurop 6602 处理水蒸气	最大 120 g/h
运行环境温度	5-40 °C (41-104 °F)
储存温度	-20-60 °C (-4-140 °F)
马达额定功率	0.38 HP (300 W)
工作电压	100-120; 200-240 VAC, 50/60 Hz, 单相, 通常 3-6A
马达热保护	自动热保护
工作速度	60 Hz: 1750 rpm; 50 Hz: 1450 rpm
冷却系统	风冷
重量	仅泵: 24.5 kg (54 磅), 运输重量: 28.1 kg (62 磅)
尺寸 (高 × 宽 × 长 (mm))	254 × 260 × 420
泄漏速度 (密封排气口时)	< 1 × 10 ⁻⁶ sccs (1 × 10 ⁻⁶ mbar.l/s)
噪音水平	52 +/- 2 dB (A)
入口处振动水平	7 mms ⁻¹ rms
计时器	提供一体式计时器
辐射与抗扰性	EN 61236-1:2013, 属 A 类设备
安全性	通过 EN/IEC 61010 第 3 版认证



尺寸: 毫米[英寸]



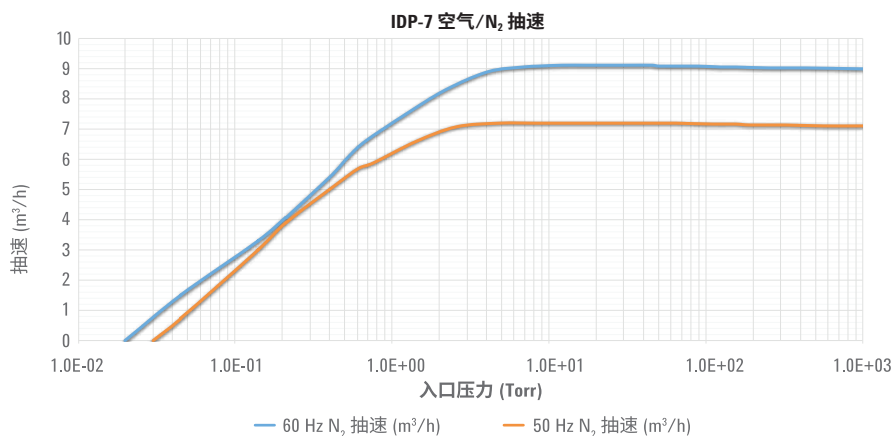
订购信息

IDP-7 涡旋式干泵和附件

描述	部件号
IDP-7 涡旋式真空干泵	X3807-64000
IDP-7 涡旋式真空干泵, 带入口隔离阀	X3807-64010
维修部件	
IDP-7 和 IDP-10 密封条更换工具包	X3807-67000
附件部件	
排风消音器套件	X3807-68003
吹扫套件	X3807-68004
气镇套件	X3807-68008
入口捕集阱	SCRINTRPNW25
隔振套件	SH110VIBISOKIT

IDP-3 AC 电机、IDP-7、IDP-10 和 IDP-15 真空泵的电源线

描述	部件号
欧洲, 10 A/220-230 V, 2.5 m	656494220
丹麦, 10 A/220-230 V, 2.5 m	656494225
瑞士, 10 A/230 V, 2.5 m	656494235
英国/爱尔兰, 13 A/230 V, 2.5 m	656494250
印度, 10 A/220-250 V, 2.5 m	656494245
以色列, 10 A/220-230 V, 2.5 m	656494230
日本, 12 A/100 V, 2.3 m	656494240
北美, 15 A/125 V, 2.0 m	656458203
北美, 10 A/230 V, 2.5 m	656494255



查找当地的安捷伦客户中心:

www.agilent.com/chem/contactus-cn

免费专线:

800-820-3278, 400-820-3278 (手机用户)

联系我们:

LSCA-China_800@agilent.com

在线询价:

www.agilent.com/chem/erfq-cn

仅限研究使用。不可用于诊断目的。
本文中的信息、说明和指标如有变更,恕不另行通知。

© 安捷伦科技(中国)有限公司, 2017
2017年3月24日, 中国出版
5991-7602CHCN