

Agilent IDP-3

Bomba de Vácuo Seca tipo Scroll

Folha de dados

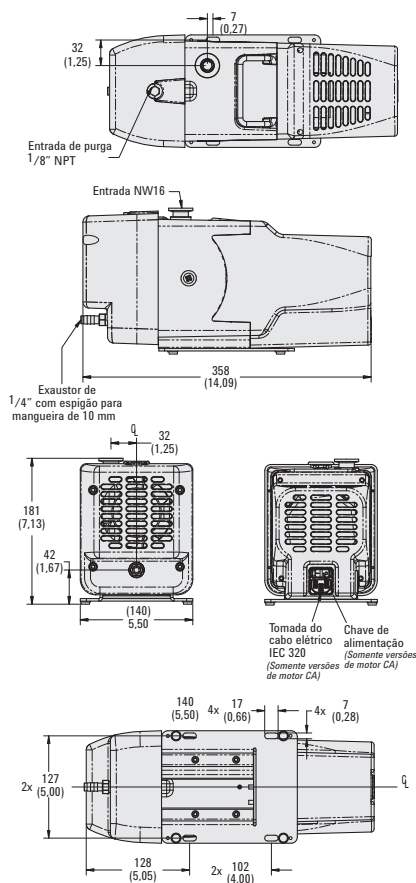
A bomba Agilent IDP-3 Dry Scroll é uma bomba de vácuo que não utiliza óleo, inovadora, compacta, de alto desempenho e ideal para uma ampla variedade de aplicações. É a menor bomba scroll projetada para aplicações gerais de vácuo, o que facilita a integração com os sistemas de fabricantes de equipamentos originais, e pesa somente 9,5 kg. Com uma velocidade de bombeamento de 60 L/min e uma pressão base muito baixa de 250 miliTorr, é a bomba seca de maior desempenho da categoria.



Especificações técnicas

IDP-3 Bomba de vácuo seca, mecanismo hermético tipo scroll

Pico de velocidade da bomba	60 Hz/24 VDC: 60 L/min (3,6 m³/h) 50 Hz: 50 L/min (3,0 m³/h)
Meio	Não corrosivo, explosivo ou com gases que formam particulado
Pressão final	$3,3 \times 10^{-1}$ mbar ($2,5 \times 10^{-1}$ Torr)
Pressão máxima de entrada	1,0 atmosfera (0 psig)
Pressão máxima de saída sob tensão nominal	1,4 atmosfera (6,5 psig)
Conexão de entrada	NW16
Conexão de exaustão	Tubo roscado fêmea de 0,25 polegadas (espigão para mangueira de 10 mm instalada)
Lastro de gás	Tubo roscado fêmea de 0,25 polegadas (enviado com o plugue da porta do lastro de gás instalado; filtro sinterizado de 20 µm fornecido)
Temperatura operacional ambiente	5 °C a 40 °C
Temperatura de armazenamento	-20 °C a 60 °C
Potência do motor	120 W
Tensões operacionais	100 a 120; 200 a 240 VAC, 50/60 Hz, fase única, 3 a 6 A típico
Proteção térmica do motor	Proteção térmica automática
Velocidade operacional	60 Hz/24 VDC: 3200 rpm 50 Hz: 2600 rpm
Sistema de resfriamento	Refrigerado a ar
Peso	Somente a bomba: 9,5 kg, peso do embarque: 10,5 kg
Dimensões (A x L x C)	181 x 140 x 358
Taxa de vazamento (com exaustão vedada)	$<1 \times 10^{-6}$ sccs hélio (1×10^{-6} mbar.l/s)
Nível de ruído	55 dB (A)
Nível de vibração na entrada	5 mms^{-1} rms
Medidor de horas	Medidor de horas integral fornecido
Emissões e imunidade	EN 61236-1:2013 como um dispositivo Classe A
Segurança	Certificada pela norma EN/IEC 61010 3ª edição



Dimensões: milímetros



Informação para pedidos

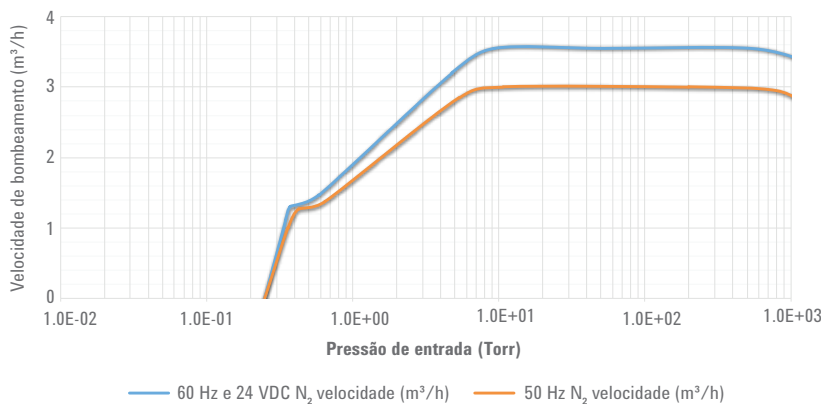
IDP-3 Bombas de vácuo secas scroll e acessórios

Descrição	Part Number
IDP-3, 1φ, 220 V, 50/60 Hz	IDP3A01
IDP-3, 1φ, 115 V, 60 Hz	IDP3B01
IDP-3, 1φ, 100 V, 50/60 Hz	IDP3C01
IDP-3, 24 VDC	IDP3D01
Com válvula de isolamento de entrada	
IDP-3, 1φ, 220 V, 50/60 Hz	IDP3A21
IDP-3, 1φ, 115 V, 60 Hz	IDP3B21
IDP-3, 1φ, 100 V, 50/60 Hz	IDP3C21
IDP-3, 24 VDC	IDP3D21
Peças de serviço	
Kit de substituição da vedação da IDP-3	IDP3TS
Acessórios	
Kit silenciador de exaustão	EXSLRIDP3
Trap de entrada	SCRINTRPNW16
Kit de isolamento de vibração	IDP3VIBISOKIT

Cabos elétricos para o motor CA das bombas de vácuo IDP-3, IDP-7, IDP-10 e IDP-15

Descrição	Part Number
Europa, 10 A/220-230 V, 2,5 m	656494220
Dinamarca, 10 A/220-230 V, 2,5 m	656494225
Suíça, 10 A/230 V, 2,5 m	656494235
Reino Unido/Irlanda, 13 A/230 V, 2,5 m	656494250
Índia, 10 A/220-250 V, 2,5 m	656494245
Israel, 10 A/220-230 V, 2,5 m	656494230
Japão, 12 A/100 V, 2,3 m	656494240
América do Norte, 15 A/125 V, 2,0 m	656458203
América do Norte, 10 A/230 V, 2,5 m	656494255

IDP-3 Velocidade de bombeamento Ar/N₂



América do Norte e do Sul

Agilent Technologies
 121 Hartwell Avenue, Lexington MA 02421, USA
 Tel: +1 781 861 7200
 Fax: +1 781 860 5437
 Ligação gratuita: +1 800 882 7426
vpl-customerservice@agilent.com

Europa e outros países

Agilent Technologies Italia SpA
 via F.lli Varian 54, 10040 Leini, (Torino), Italy
 Tel: +39 011 9979 111
 Fax: +39 011 9979 350
 Ligação gratuita: 00 800 234 234 00
vpt-customerservice@agilent.com

Somente para uso em pesquisas.
 Não deve ser usado em procedimentos de diagnóstico.
 Essas informações estão sujeitas a alterações sem aviso prévio.

© Agilent Technologies, Inc. 2017
 Publicado nos EUA, sexta-feira, 24 de março de 2017
 5991-7601PTBR