

# Agilent IDP-3 ドライスロール真空ポンプ データシート

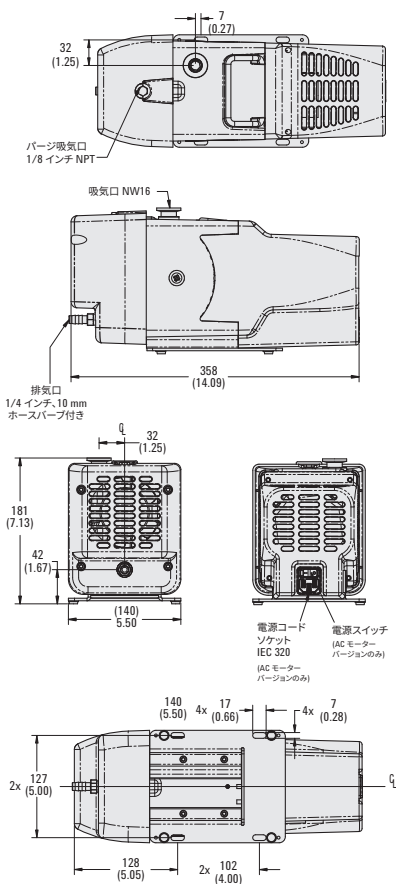
Agilent IDP-3 ドライスロールポンプは、さまざまなアプリケーションに対応する革新的な高性能オイルフリー小型真空ポンプです。一般的な真空アプリケーション用に開発され、OEM システムに容易に統合できる最小のスクロールポンプで、わずか 9.5 kg (21 ポンド) と軽量です。さらに、排気速度は 60 L/min、到達圧力はきわめて低い 250 ミリ Torr (33.3 Pa) という、クラス最高性能のドライポンプです。



## 技術仕様

### IDP-3 ドライスロールシングルサイドハーメチック真空ポンプ

最大排気速度	60 Hz/24 VDC: 60 L/min (3.6 m <sup>3</sup> /h) 50 Hz: 50 L/min (3.0 m <sup>3</sup> /h)
吸引可能気体	非腐食性、非爆発性、微粒子を形成しないガス
到達圧力	3.3 x 10 <sup>-1</sup> mbar (2.5 x 10 <sup>-1</sup> Torr)
最大吸引口圧力	1.0 気圧 (0 psig)
最大排気口圧力 (公称電圧時)	1.4 気圧 (6.5 psig)
吸引接続	NW16
排気接続	メス、0.25 インチ、NPT (10 mm ホース用だけのご継手装着済み)
ガスバラスト	メス、0.25 インチ、NPT (ガスバラストポートプラグ装着済み、20 μm 焼結フィルタ付き)
使用周囲温度	5 ~ 40 °C (41 ~ 104 °F)
保管温度	-20 ~ 60 °C (-4 ~ 140 °F)
モーター定格	0.16 HP (120 W)
動作電圧	100 ~ 120、200 ~ 240 VAC、50/60 Hz、単相、3 ~ 6A (代表値)
モーター過熱保護	自動過熱保護
動作速度	60 Hz/24 VDC: 3200 rpm 50 Hz: 2600 rpm
冷却方式	空冷式
重量	ポンプのみ: 9.5 kg (21 ポンド)、出荷時重量: 10.5 kg (23 ポンド)
寸法 (高さ x 幅 x 長さ mm)	181 x 140 x 358
リークレート (排気口密封時)	< 1 x 10 <sup>-6</sup> sccs ヘリウム (1 x 10 <sup>-6</sup> mbar.l/s)
ノイズレベル	55 dB (A)
吸引口での振動レベル	5 mms <sup>-1</sup> rms
アワーメータ	一体型アワーメータ搭載
エミッションおよびイミュニティ	EN 61236-1:2013、Class A デバイス
安全性	EN/IEC 61010 3rd Edition 適合



寸法: ミリメートル [インチ]



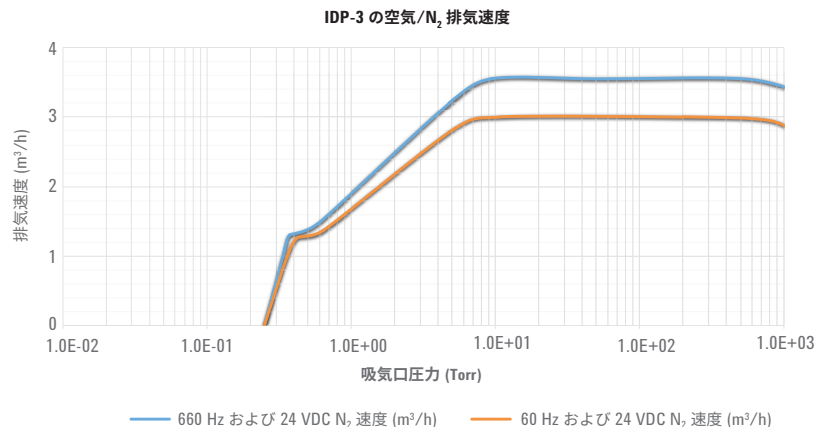
## 製品情報

### IDP-3 ドライスクロールポンプおよびアクセサリ

製品名	部品番号
IDP-3、1φ、220 V、50/60 Hz	IDP3A01
IDP-3、1φ、115 V、60 Hz	IDP3B01
IDP-3、1φ、100 V、50/60 Hz	IDP3C01
IDP-3、24 VDC	IDP3D01
<b>吸気口アイソレーションバルブ付き</b>	
IDP-3、1φ、220 V、50/60 Hz	IDP3A21
IDP-3、1φ、115 V、60 Hz	IDP3B21
IDP-3、1φ、100 V、50/60 Hz	IDP3C21
IDP-3、24 VDC	IDP3D21
<b>サービス部品</b>	
IDP-3 チップシール交換キット	IDP3TS
<b>アクセサリ部品</b>	
排気口サイレンサーキット	EXSLRIDP3
インレットトラップ	SCRINTRPNW16
バイブレーション アイソレータキット	IDP3VIBISOKIT

### IDP-3 AC モーター、IDP-7、IDP-10、 IDP-15 真空ポンプの電源コード

製品名	部品番号
欧州、10 A/220 ~ 230 V、2.5 m	656494220
デンマーク、10 A/220 ~ 230 V、 2.5 m	656494225
スイス、10 A/230 V、2.5 m	656494235
英国/アイルランド、13 A/230 V、 2.5 m	656494250
インド、10 A/220 ~ 250 V、2.5 m	656494245
イスラエル、10 A/220 ~ 230 V、 2.5 m	656494230
日本、12 A/100 V、2.3 m	656494240
北米、15 A/125 V、2.0 m	656458203
北米、10 A/230 V、2.5 m	656494255



ホームページ

[www.agilent.com/chem/jp](http://www.agilent.com/chem/jp)

カスタムコンタクトセンタ

**0120-477-111**

[email\\_japan@agilent.com](mailto:email_japan@agilent.com)

本製品は一般的な実験用途での使用を想定しており、医薬品医療機器等法に基づく登録を行っておりません。本文書に記載の情報、説明、製品仕様等は予告なしに変更されることがあります。

アジレント・テクノロジー株式会社

© Agilent Technologies, Inc. 2017

Printed in Japan, March 24, 2017

5991-7601JAJP