

Agilent IDP -3

Pompe sèche à vide à spirale

Fiche technique

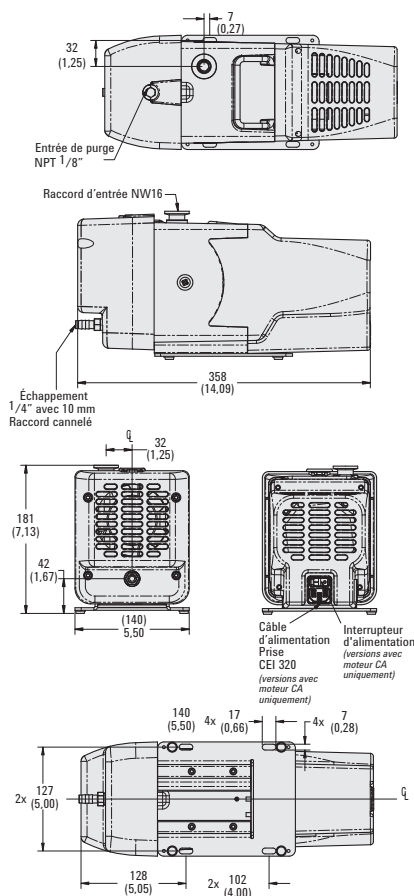


La pompe sèche à spirale Agilent IDP-3 est une pompe à vide innovante, compacte, haute performance, sans huile qui est adaptée à une grande variété d'applications. C'est la plus petite pompe à spirale fabriquée pour des applications générales sous vide, ce qui la rend facile à intégrer à des systèmes de fabricant de l'équipement d'origine. Son poids n'excède pas 21 livres (9,5 kg). De plus, avec sa vitesse de pompage de 60 L/min et sa très basse pression de base de 250 millitorr, c'est la pompe sèche la plus performante de sa catégorie.

Caractéristiques techniques

Pompe à vide sèche hermétique à spirale unilatérale IDP-3

Vitesse de pompage maximale	60 Hz/24 VCC : 60 L/min (3,6 m ³ /h) 50 Hz : 50 L/min (3,0 m ³ /h)
Milieux	Gaz non corrosifs, non explosifs et ne formant pas de particules
Pression minimale	3,3 x 10 ⁻¹ mbar (2,5 x 10 ⁻¹ Torr)
Pression max. de l'injecteur	1,0 atmosphère (0 psig)
Pression max. de sortie à tension nom.	1,4 atmosphère (6,5 psig)
Raccord d'entrée	NW16
Raccord de sortie	NPT femelle 1/4" (raccord cannelé de 10 mm déjà installé)
Injection de gaz	NPT femelle 1/4" (port d'injection de gaz installé avant expédition ; filtre fritté de 20 µm fourni)
Température ambiante de fonctionnement :	De 5 à 40 °C (de 41 à 104 °F)
Température de conservation	De -20 à 60 °C (de -4 à 140 °F)
Puissance du moteur	0,16 HP (120 W)
Tensions de fonctionnement	100-120 ; 200-240 VCA, 50/60 Hz, monophasé, de 3 à 6 A nominale
Protection thermique du moteur	Protection thermique automatique
Vitesse de fonctionnement	60 Hz/24 VCC : 3200 rpm 50 Hz : 2600 rpm
Système de refroidissement	Refroidissement à l'air
Poids	Pompe uniquement : 9,5 kg (21 lb), poids d'expédition : 10,5 kg (23 livres)
Dimensions (h x l x L mm)	181 x 140 x 358
Taux de fuites (avec évacuations scellées)	<1 x 10 ⁻⁶ sccs hélium (1 x 10 ⁻⁶ mbar.L/s)
Niveau de bruit	55 dB (A)
Niveau de vibration à l'entrée	5 mms ⁻¹ rms
Compteur d'heures de fonctionnement	Compteur d'heures de fonctionnement intégral fourni
Émissions et immunité	EN 61236-1:2013 en tant que dispositif de classe A
Sécurité	EN/CIE 61010 3 ^{ème} édition certifiée



Dimensions : en millimètres [pouces]



Informations pour commander

Pompes à spirale sèche IDP-3 et accessoires

Description	Référence
IDP-3, 1 ϕ , 220 V, 50/60 Hz	IDP3A01
IDP-3, 1 ϕ , 115 V, 60 Hz	IDP3B01
IDP-3, 1 ϕ , 100 V, 50/60 Hz	IDP3C01
IDP-3, 24 VCC	IDP3D01

Avec vanne d'isolement d'entrée

IDP-3, 1 ϕ , 220 V, 50/60 Hz	IDP3A21
IDP-3, 1 ϕ , 115 V, 60 Hz	IDP3B21
IDP-3, 1 ϕ , 100 V, 50/60 Hz	IDP3C21
IDP-3, 24 VCC	IDP3D21

Pièces détachées

Kit de remplacement du joint d'étanchéité TIP-Seal IDP-3	IDP3TS
--	--------

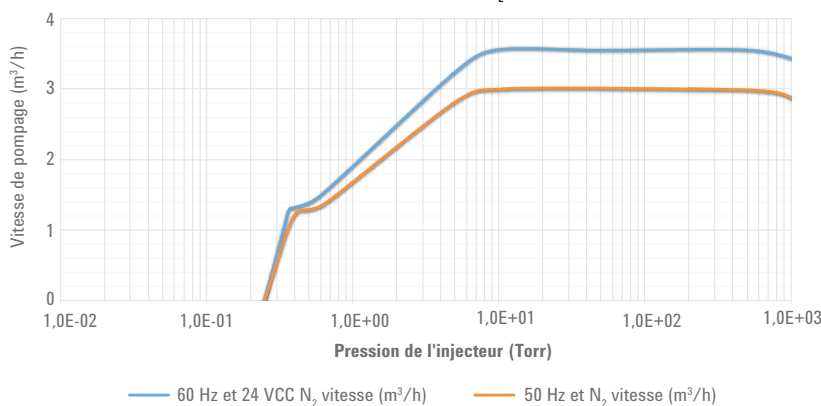
Accessoires

Kit silencieux d'échappement	EXSLRIDP3
Piège d'entrée	SCRINTRPNW16
Kit d'isolement contre les vibrations	IDP3VIBISOKIT

Câbles d'alimentation pour moteur CA IDP-3, pompes à vide IDP-7, IDP-10 et IDP-15.

Description	Référence
Europe, 10 A/220-230 V, 2,5m	656494220
Danemark, 10 A/220-230 V, 2,5 m	656494225
Suisse, 10 A/230 V, 2,5 m	656494235
Royaume-Uni/Irlande, 13 A/230 V, 2,5 m	656494250
Inde, 10 A/220-250 V, 2,5 m	656494245
Israël, 10 A/220-230 V, 2,5 m	656494230
Japon, 12 A/100 V, 2,3 m	656494240
Amérique du Nord, 15 A/125 V, 2,0 m	656458203
Amérique du Nord, 10 A/230 V, 2,5 m	656494255

Vitesse de pompage air/N₂ IDP-3



Amérique du Nord et du Sud

Agilent Technologies
 121 Hartwell Avenue, Lexington MA 02421, États-Unis
 Tél : +1 781 861 7200
 Fax : +1 781 860 5437
 Appel gratuit : +1 800 882 7426
 vpl-customerservice@agilent.com

Europe et autres pays

Agilent Technologies Italie SpA
 via F.lli Varian 54, 10040 Leini, (Torino), Italie
 Tél : +39 011 9979 111
 Fax : +39 011 9979 350
 Appel gratuit : 00 800 234 234 00
 vpt-customerservice@agilent.com

Utilisation en recherche uniquement.
 Ne pas utiliser dans les procédures de diagnostic.
 Ces informations peuvent être modifiées sans préavis.

© Agilent Technologies, Inc. 2017
 Imprimé aux États-Unis, le 24 mars 2017
 5991-7601FR