

Bomba de vacío seca tipo scroll Agilent IDP-3

Ficha técnica

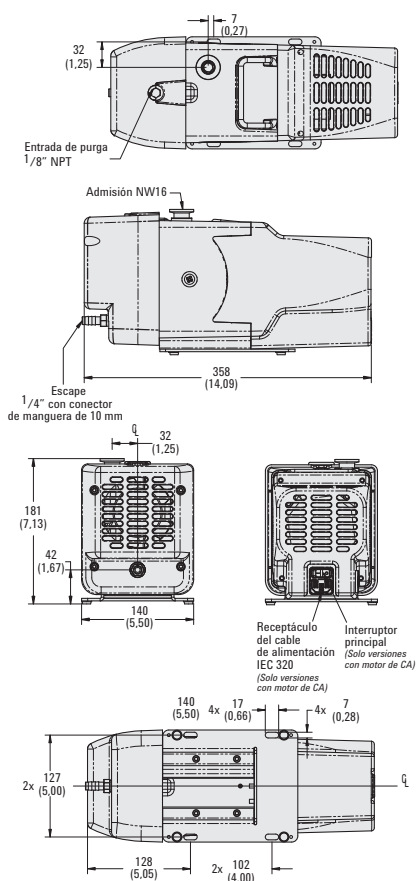
La bomba tipo scroll IDP-3 de Agilent es innovadora y compacta, ofrece un alto rendimiento y resulta idónea para una amplia variedad de aplicaciones. Es la bomba tipo scroll más pequeña que existe para aplicaciones generales de vacío, lo que facilita su integración en sistemas de fabricantes de equipos (OEM), y pesa tan solo 9,5 kg. Además, ofrece un caudal de bombeo de 60 l/min y una presión base muy baja (250 mTorr), lo que la convierte en la bomba sin aceite de mayor rendimiento de su categoría.



Especificaciones técnicas

Bomba de vacío seca tipo scroll IDP-3 hermética y de una etapa

Velocidad de bombeo máxima	60 Hz/24 V CC: 60 l/min (3,6 m ³ /h) 50 Hz: 50 l/min (3,0 m ³ /h)
Medio	Gases que no sean corrosivos, explosivos ni formen partículas
Presión final	3,3 x 10 ⁻¹ mbar (2,5 x 10 ⁻¹ Torr)
Presión máxima de entrada	1,0 atmósfera (0 psig)
Presión máxima de salida a la tensión nominal	1,4 atmósferas (6,5 psig)
Conexión de entrada	NW16
Conexión de salida	Rosca americana hembra de 0,25 pulgadas (lleva instalado un conector de manguera de 10 mm)
Purga de gas	Rosca americana hembra de 0,25 pulgadas (se entrega con un tapón instalado en el puerto de purga de gas; también se suministra un filtro sinterizado de 20 µm)
Temperatura ambiente de funcionamiento	De 5 a 40 °C (de 41 a 104 °F)
Temperatura de almacenamiento	De -20 a 60 °C (de -4 a 140 °F)
Potencia nominal del motor	0,16 HP (120 W)
Tensiones de funcionamiento	100-120 y 200-240 V CA a 50/60 Hz, monofásicas, intensidad típica de 3-6 A
Protección térmica del motor	Automática
Velocidad de funcionamiento	60 Hz/24 V CC: 3.200 rpm 50 Hz: 2600 rpm
Sistema de refrigeración	Refrigerada por aire
Peso	Únicamente la bomba: 9,5 kg (21 lb); peso de transporte: 10,5 kg (23 lb)
Dimensiones (alt. x anch. x long., en mm)	181 x 140 x 358
Radio de fuga (con el escape sellado)	< 1 x 10 ⁻⁶ Ncm ³ /s de helio (1 x 10 ⁻⁶ mbar-l/s)
Nivel de ruido	55 dB (A)
Nivel de vibraciones en la entrada	5 mm·s ⁻¹ rms
Medidor de horas	Lleva integrado un medidor de horas
Emisiones e inmunidad	Norma EN 61236-1:2013 (dispositivo de clase A)
Seguridad	Certificada según la norma EN/IEC 61010 (3.ª edición)



Dimensiones en milímetros [pulgadas]



Información para pedidos

Bombas secas tipo scroll IDP-3 y accesorios

Descripción	Referencia
IDP-3, 1 ϕ , 220 V, 50/60 Hz	IDP3A01
IDP-3, 1 ϕ , 115 V, 60 Hz	IDP3B01
IDP-3, 1 ϕ , 100 V, 50/60 Hz	IDP3C01
IDP-3, 24 V CC	IDP3D01

Con válvula de aislamiento en la entrada

IDP-3, 1 ϕ , 220 V, 50/60 Hz	IDP3A21
IDP-3, 1 ϕ , 115 V, 60 Hz	IDP3B21
IDP-3, 1 ϕ , 100 V, 50/60 Hz	IDP3C21
IDP-3, 24 V CC	IDP3D21

Piezas de repuesto

Kit de repuesto de junta principal (Tip Seal) IDP-3	IDP3TS
---	--------

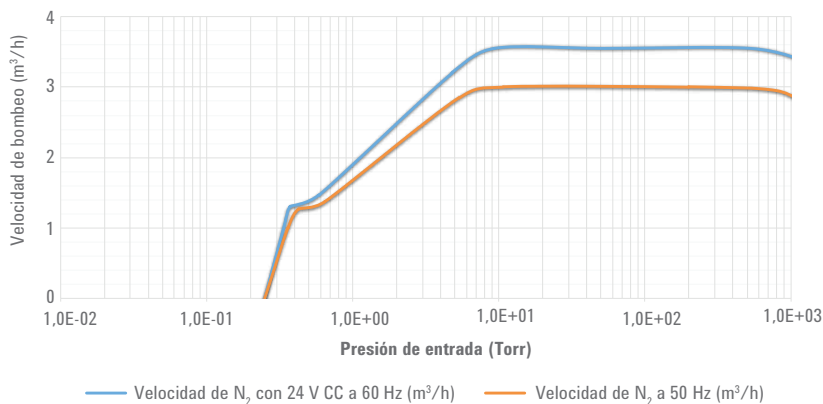
Accesorios

Kit silenciador de escape	EXSLRIDP3
Trampa de entrada	SCRINTRPNW16
Kit de aislamiento de vibraciones	IDP3VIBISOKIT

Cables de alimentación para motor de corriente alterna IDP-3 y bombas de vacío IDP-7, IDP-10 e IDP-15

Descripción	Referencia
Europa, 10 A/220-230 V, 2,5 m	656494220
Dinamarca, 10 A/220-230 V, 2,5 m	656494225
Suiza, 10 A/230 V, 2,5 m	656494235
Reino Unido/Irlanda, 13 A/230 V, 2,5 m	656494250
India, 10 A/220-250 V, 2,5 m	656494245
Israel, 10 A/220-230 V, 2,5 m	656494230
Japón, 12 A/100 V, 2,3 m	656494240
Norteamérica, 15 A/125 V, 2,0 m	656458203
Norteamérica, 10 A/230 V, 2,5 m	656494255

Velocidad de bombeo de aire/N₂ de las bombas IDP-3



Norteamérica y Sudamérica

Agilent Technologies
 121 Hartwell Avenue, Lexington MA 02421
 (EE. UU.)
 Tel.: +1 781 861 7200
 Fax: +1 781 860 5437
 Teléfono gratuito: +1 800 882 7426
vpl-customerservice@agilent.com

Europa y otros países

Agilent Technologies Italia SpA
 via F.lli Varian 54, 10040 Leini (Torino) Italia
 Tel.: +39 011 9979 111
 Fax: +39 011 9979 350
 Teléfono gratuito: 00 800 234 234 00
vpt-customerservice@agilent.com

Solo para uso en investigación.
 Prohibido su uso en procedimientos diagnósticos.
 Esta información está sujeta a cambios sin previo aviso.

© Agilent Technologies, Inc. 2017
 Publicado en EE. UU., 24 de marzo de 2017
 5991-7601ES