

Agilent IDP-3 涡旋式真空干泵

产品说明

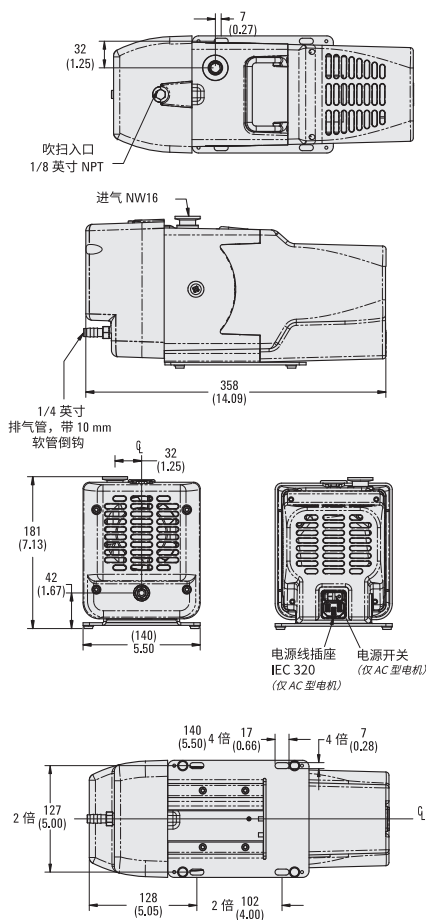
Agilent IDP-3 涡旋式干泵是一款创新、紧凑、高性能的无油真空泵，适用于多种应用。这款泵是用于常规真空应用的最小涡旋泵，可轻松集成到 OEM 系统中，其重量仅有 21 磅 (9.5 kg)。而它具有 60 L/min 的抽速和 250 milliTorr 的出色极限真空度，是行业内性能最高的干泵。



技术规格

IDP-3 单涡轮密封真空干泵

最高抽速	60 Hz/24 VDC: 60 L/min (3.6 m ³ /h) 50 Hz: 50 L/min (3.0 m ³ /h)
介质	无腐蚀性、爆炸性或形成颗粒物的气体
极限压力	3.3 × 10 ⁻¹ mbar (2.5 × 10 ⁻¹ Torr)
最大入口压力	1.0 个大气压 (0 psig)
标称电压下最大出口压力	1.4 个大气压 (6.5 psig)
入口连接	NW16
排气口连接	0.25 英寸美国标准管内螺纹 (已安装 10 mm 软管倒钩)
气镇	0.25 英寸美国标准管内螺纹 (随附已安装的气镇端口插头; 提供 20 μm 烧结过滤器)
运行环境温度	5-40 °C (41-104 °F)
储存温度	-20 - 60 °C (-4-140 °F)
马达额定功率	0.16 HP (120 W)
工作电压	100-120; 200-240 VAC, 50/60 Hz, 单相, 通常 3-6A
马达热保护	自动热保护
操作速度	60 Hz/24 VDC: 3200 rpm 50 Hz: 2600 rpm
冷却系统	风冷
重量	仅泵: 9.5 kg (21 磅), 运输重量: 10.5 kg (23 磅)
尺寸 (高 × 宽 × 长 (mm))	181 × 140 × 358
泄漏速度 (密封排气口时)	< 1 × 10 ⁻⁶ sccs 氮气
噪音水平	55 dB (A)
入口处振动水平	5 mms ⁻¹ rms
计时器	提供一体式计时器
辐射与抗扰性	EN 61236-1:2013, 属 A 类设备
安全性	通过 EN/IEC 61010 第 3 版认证



尺寸: 毫米[英寸]



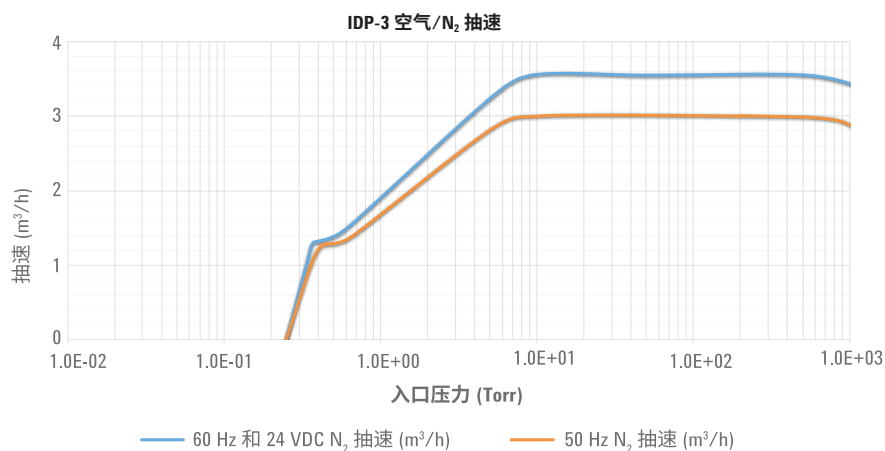
订购信息

IDP-3 涡旋式干泵和附件

描述	部件号
IDP-3, 1 ϕ , 220 V, 50/60 Hz	IDP3A01
IDP-3, 1 ϕ , 115 V, 60 Hz	IDP3B01
IDP-3, 1 ϕ , 100 V, 50/60 Hz	IDP3C01
IDP-3, 24 VDC	IDP3D01
含入口隔离阀	
IDP-3, 1 ϕ , 220 V, 50/60 Hz	IDP3A21
IDP-3, 1 ϕ , 115 V, 60 Hz	IDP3B21
IDP-3, 1 ϕ , 100 V, 50/60 Hz	IDP3C21
IDP-3, 24 VDC	IDP3D21
维修部件	
IDP-3 密封条更换工具包	IDP3TS
附件部件	
排风消音器套件	EXSLRIDP3
入口捕集阱	SCRINTRPNW16
隔振套件	IDP3VIBISOKIT

IDP-3 AC 电机、IDP-7、IDP-10 和 IDP-15 真空泵的电源线

描述	部件号
欧洲, 10 A/220-230 V, 2.5 m	656494220
丹麦, 10 A/220-230 V, 2.5 m	656494225
瑞士, 10 A/230 V, 2.5 m	656494235
英国/爱尔兰, 13 A/230 V, 2.5 m	656494250
印度, 10 A/220-250 V, 2.5 m	656494245
以色列, 10 A/220-230 V, 2.5 m	656494230
日本, 12 A/100 V, 2.3 m	656494240
北美, 15 A/125 V, 2.0 m	656458203
北美, 10 A/230 V, 2.5 m	656494255



查找当地的安捷伦客户中心:

www.agilent.com/chem/contactus-cn

免费专线:

800-820-3278, 400-820-3278 (手机用户)

联系我们:

LSCA-China_800@agilent.com

在线询价:

www.agilent.com/chem/erfq-cn

安捷伦科技大学:

<http://www.lasca-china.com.cn/agilent>

浏览和订阅 Access Agilent 电子期刊:

www.agilent.com/chem/accessagilent-cn

仅限研究使用。不可用于诊断目的。

本文中的信息、说明和指标如有变更,恕不另行通知。

© 安捷伦科技(中国)有限公司, 2017

2017年3月24日, 中国出版

5991-7601CHCN