

# Sistema de ICP-OES Agilent 5900

La forma más inteligente de aumentar la productividad y reducir el coste de propiedad



# Potencie la actividad de su laboratorio

El sistema inteligente Agilent 5900 está diseñado para obtener la respuesta correcta antes que cualquier otro instrumento y con el menor coste por muestra.

*Medir una muestra por minuto con resultados fiables y un bajo consumo de argón maximiza la rentabilidad de la inversión.*

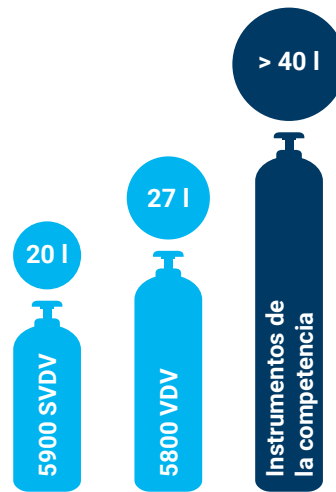


# Minimice los costes de propiedad

## Reduzca el coste total por muestra

El uso de argón contribuye de forma importante al coste operativo total de un sistema ICP-OES, y depende directamente del tiempo de análisis, el flujo de gas argón y los requisitos de pureza.

- El sistema 5900 mide las muestras en la mitad del tiempo y ofrece el consumo más bajo de argón por muestra<sup>1</sup> de todos los instrumentos ICP-OES.
- El diseño innovador y más compacto de la óptica Freeform mejora el rendimiento analítico y reduce el tiempo de purga de gas a la mitad.
- Compatible con gas argón del 99,99 % de pureza, más económico, lo que reduce el coste del gas en un 50 %.



### Reducción enorme del consumo de gas argón<sup>1</sup>

El sistema ICP-OES 5900 ofrece el consumo más bajo de argón por muestra de todos los instrumentos ICP-OES.

## Minimice la repetición de medidas de muestras y el tiempo de inactividad

Conozca más acerca de sus análisis y reduzca el tiempo imprevisto de inactividad del instrumento y la repetición de medidas de muestras. El sistema Agilent 5900 incorpora todo un ecosistema de sensores y potentes procesadores con algoritmos y funciones de diagnóstico inteligentes. Estas funciones inteligentes proporcionan una vasta información operativa y sobre las muestras, haciendo que el resultado final ofrezca mayor confianza.

- La función del software IntelliQuant criba rápidamente las muestras y determina la concentración aproximada de hasta 70 elementos. Identifica automáticamente las interferencias espectrales inesperadas y recomienda longitudes de onda alternativas que estén libres de interferencias.
- Además, las funciones de diagnóstico inteligentes de seguimiento del estado del sistema monitorizan el estado del instrumento y avisan al usuario, lo que permite maximizar el rendimiento y el tiempo de actividad del instrumento.

## Reduzca los costes de mantenimiento

Reduzca las intervenciones de servicio innecesarias y optimice los programas de mantenimiento basándose en el uso real del instrumento, y no en el tiempo transcurrido.

- Hasta un tercio de todas las intervenciones de servicio están relacionadas con problemas que el usuario podría haber solucionado si hubiese recibido las instrucciones adecuadas.
- Los programas de mantenimiento basados en el uso y en datos le permiten realizar el mantenimiento con la frecuencia adecuada. El mantenimiento basado en el uso garantiza un rendimiento máximo del instrumento y mantiene bajos los costes.
- Reduzca los costes de sustitución de consumibles asegurándose de que los componentes del sistema de introducción de muestras y los elementos sometidos a un alto desgaste se limpien y sustituyan solo cuando sea necesario.

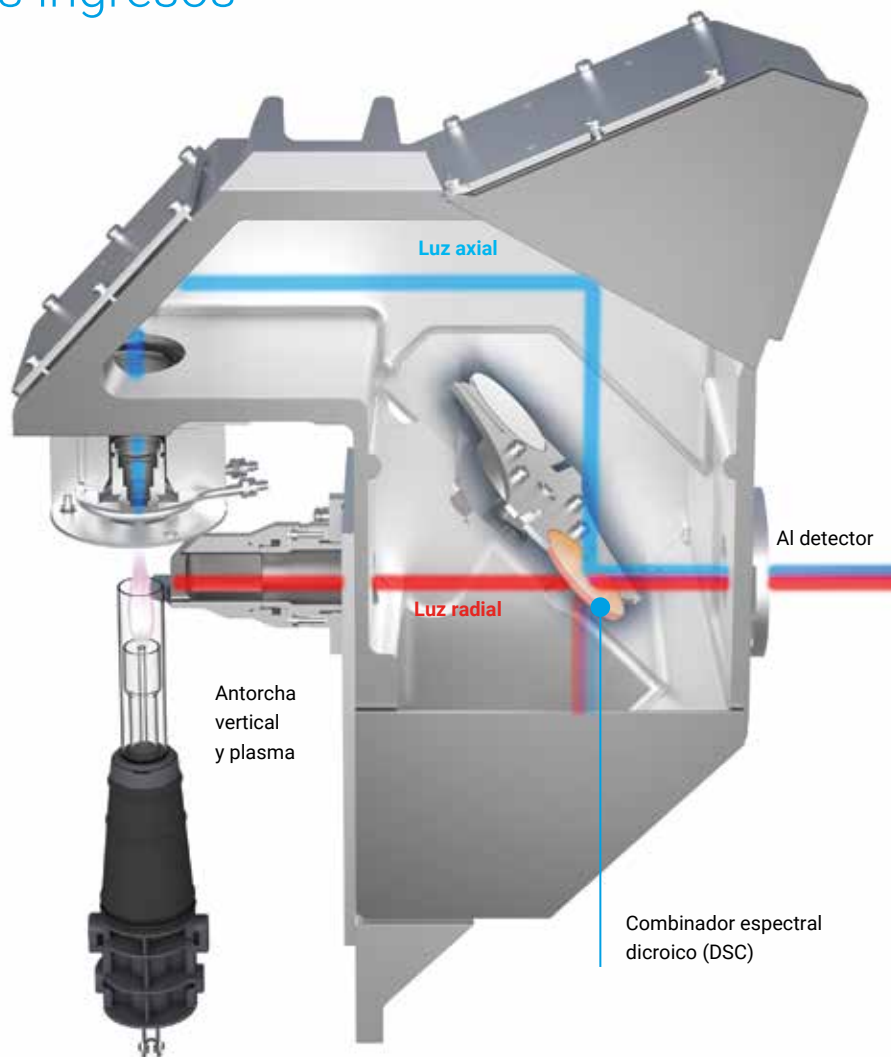
1. El consumo de argón se calcula a partir de las velocidades de flujo del argón multiplicadas por la duración del flujo. Los valores de velocidad de análisis y consumo de gas se han comparado con los de los sistemas de la competencia, tomando como referencia los datos comparables publicados sobre aplicaciones.

# Analice más muestras con un menor coste y maximice los ingresos

## Resultados rápidos y precisos con una sola medida

Los sistemas de ICP-OES con Dual View (visualización doble) convencionales exigen configurar una serie de medidas secuenciales y seleccionar qué elementos deben medirse en modo axial y cuáles deben medirse en modo radial. Esto lleva tiempo y hace que el análisis de las muestras se ralentice.

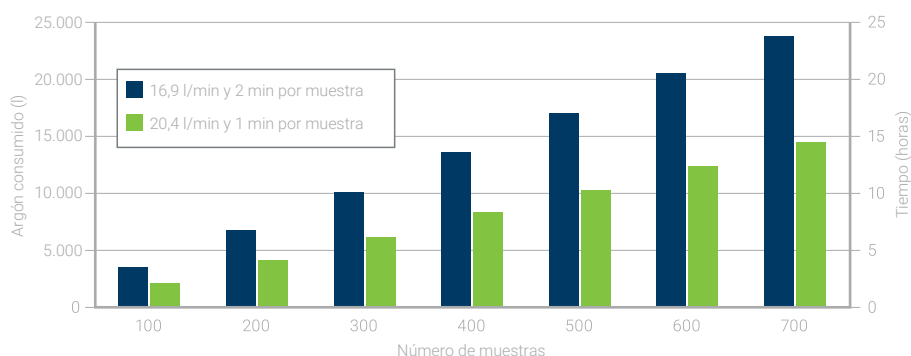
El sistema ICP-OES 5900 únicamente necesita realizar una medida por muestra; llamamos a esto Dual View (visualización doble) vertical sincrónica (SVDV). El combinador espectral dicroico (DSC), un exclusivo componente óptico, permite capturar las visiones axial y radial del plasma en una misma lectura y obtener resultados precisos en el mínimo tiempo posible.



## Tiempo de análisis corto = menor consumo de gas

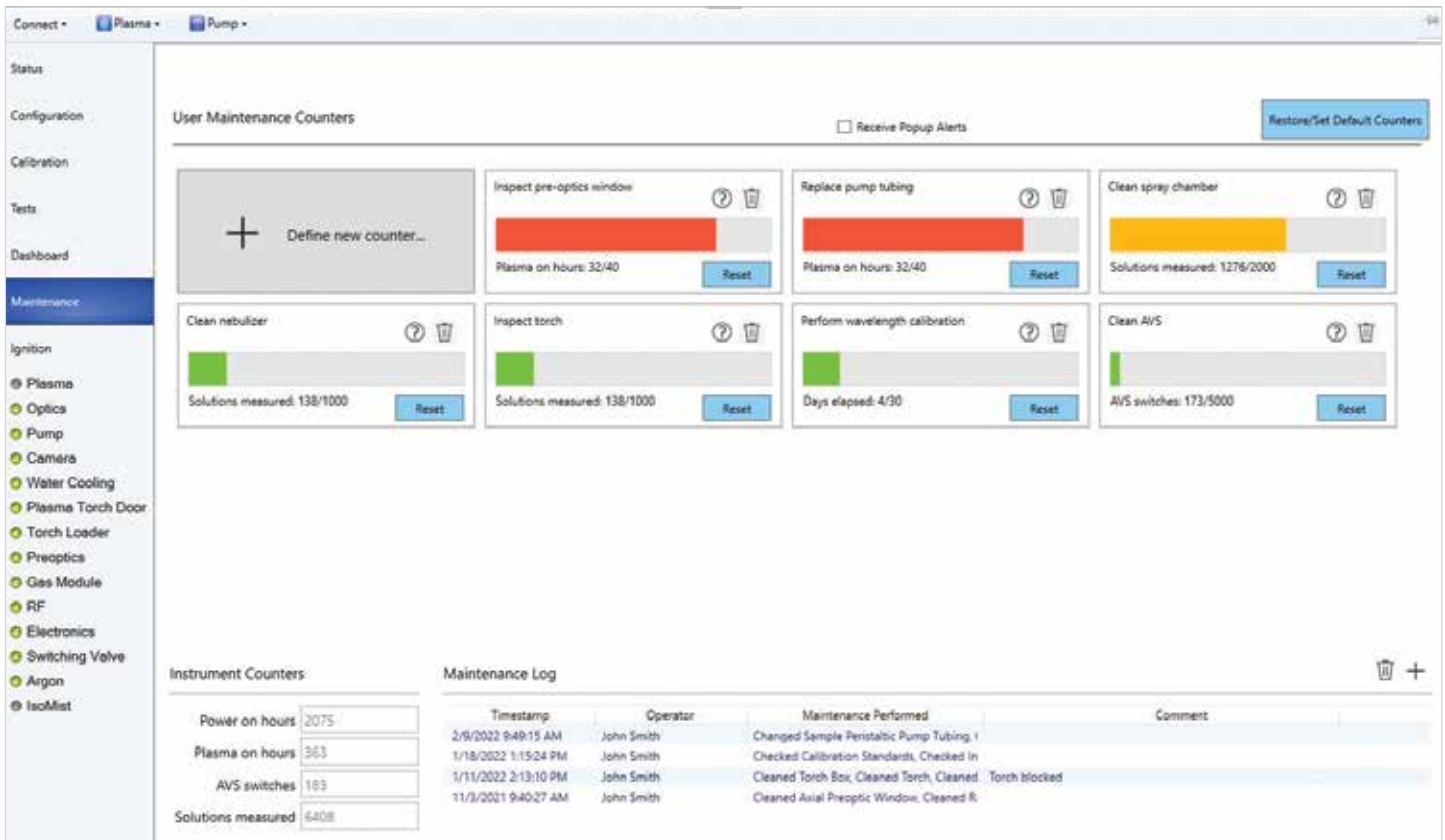
Mucha gente cree en premisas erróneas que sugieren que el flujo está directamente correlacionado solo con el consumo de gas. Aunque el flujo es importante, no es el único factor que influye. El tiempo de análisis también es esencial. Por ejemplo, si acorta a la mitad el tiempo de análisis, puede reducir el uso de argón casi en un 40 % aunque el flujo de argón sea un 20 % más alto.

En esta gráfica se muestra cómo cambia el consumo de argón con el flujo y el tiempo de medida para lotes de muestras de distintos tamaños.



# Reduzca el tiempo de inactividad con un sistema ICP-OES más inteligente

Menos tiempo de inactividad supone más tiempo para analizar muestras y más ingresos para el laboratorio



## Más tiempo de funcionamiento continuado supone más ingresos

Mantenga un rendimiento óptimo, maximice el tiempo de actividad del instrumento y evite los problemas antes de que se produzcan. Las funciones de diagnóstico inteligentes que incorpora el sistema 5900 lo monitorizan y le avisan cuando se requiere mantenimiento. Un sistema de codificación por colores de los contadores en forma de semáforo muestra qué actividades de mantenimiento deben llevarse a cabo de inmediato y cuáles pueden esperar.

Este sistema de mantenimiento preventivo asistido reduce el tiempo de inactividad y los costes de reparación mediante la programación del mantenimiento rutinario de los componentes en función del uso real, y no a intervalos fijos de tiempo. El registro de mantenimiento registra digitalmente el historial de mantenimiento del sistema ICP-OES. A la hora de solucionar un problema, es fácil determinar si el mantenimiento del instrumento ha sido suficiente.

La función Neb Alert proporciona advertencias en tiempo real sobre eventos impredecibles, como fugas y obstrucciones en el nebulizador. Estas alertas permiten una rápida respuesta y reducen la pérdida de tiempo al analizar muestras con altos niveles de sólidos.

Incluso se pueden monitorizar los periféricos como muestreadores automáticos, la dilución automática de ADS 2 y otros accesorios. Las alertas se generan cuando se superan los umbrales de los sensores inteligentes.



# Descubra más sobre sus muestras

Conozca el contenido de la muestra y el mejor modo de medirlo

## IntelliQuant (un software exclusivo de Agilent) equivale a introducir en el instrumento todo el conocimiento de un analista experto

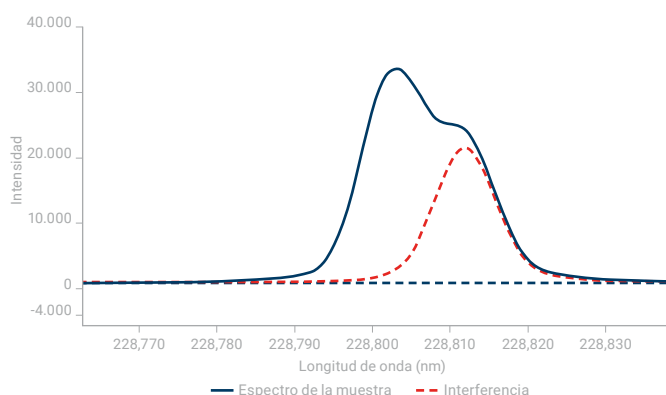
IntelliQuant recoge datos de todo el rango de longitud de onda durante la medida de cada muestra y, a continuación, usa esta panorámica para calcular la concentración aproximada de hasta 70 elementos en una muestra. Gracias a que recopila mucho más que simples datos en las longitudes de onda previstas, IntelliQuant permite detectar interferencias espectrales y le proporciona recomendaciones para garantizar que obtenga las respuestas correctas en todo momento.

¿Tiene que analizar muestras desconocidas o atípicas? Ponga IntelliQuant a trabajar y supere los desafíos en cuanto a desarrollo de métodos, resolución de problemas y cribado de muestras.

### Es como realizar un control de calidad en cada muestra

Si los resultados son demasiado elevados, la causa podría ser una interferencia espectral provocada por otro elemento. Los resultados demasiado bajos pueden deberse a problemas con la fase química. IntelliQuant usa el análisis de datos para identificar automáticamente superposiciones espectrales que puedan producir falsos positivos en los resultados y recomienda la longitud de onda de emisión que proporciona el resultado más preciso.

El ejemplo de la derecha muestra una medida de cadmio a 228,802 nm. La emisión medida (línea azul) se ha visto incrementada erróneamente por la presencia de una emisión de arsénico (línea roja). IntelliQuant marcará esta longitud de onda como problemática usando una función de clasificación con estrellas (como se muestra en la imagen inferior) para facilitar al usuario la selección de la longitud de onda correcta a la hora de elaborar el informe.



Longitud de onda (nm)	Clasificación
214,439	★★★★★
226,502	★★★
228,802	* ?
361,051	*
326,105	**
508,582	*

**Analito:** Cd (228,802)  
**Confianza:** moderada  
**Interferencia:** As (228,812)  
**Confianza:** alta

Resultados de clasificación con estrellas de IntelliQuant para el cadmio. La puntuación de cinco estrellas con una marca de verificación verde indica que la longitud de onda de 214 nm es la mejor para el cadmio. El signo de interrogación rojo indica que existe un problema a 228 nm que afecta al cadmio; la sugerencia del cuadro emergente indica que el resultado correspondiente a 228 nm para el cadmio solo ofrece una confianza moderada debido a una intensa interferencia del arsénico.

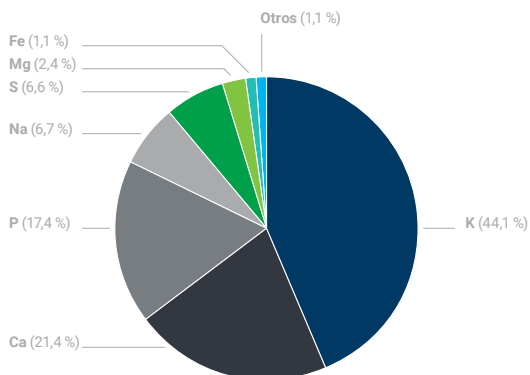
## Cribado rápido de muestras

Se puede usar la función de cribado de IntelliQuant para determinar la concentración aproximada de hasta 70 elementos en una muestra en cuestión de segundos. Idóneo para:

- como ayuda para el desarrollo de métodos para muestras desconocidas;
- para el análisis de tendencias en lotes de muestras medidos de forma rutinaria, como suelos, aceites de motor o baños galvanicos.

La información que facilita IntelliQuant Screening puede utilizarse fácilmente para crear un método cuantitativo personalizado para el análisis de muestras mediante la importación de sus longitudes de onda recomendadas en una nueva hoja de trabajo.

Los resultados se pueden presentar en diversas vistas inteligentes para que los usuarios revisen rápidamente los componentes de una muestra (a continuación se muestra la vista de gráfico circular).



## Marcado de resultados atípicos

Una alerta de resultado atípico destaca los resultados que estén fuera de un rango especificado o que no superen una prueba. El sistema de alertas de resultados atípicos puede monitorizar distintos parámetros, desde la desviación estándar relativa (RSD) en % hasta la no superación de pruebas de control de calidad; además, puede configurarlo según sus necesidades.

Los resultados se pueden filtrar para mostrar solamente las muestras con errores. El filtrado facilita ver qué resultados hay que revisar.

La imagen inferior muestra el marcado de los resultados atípicos en la pantalla de resultados de la muestra. A la derecha se muestra un filtro aplicado para mostrar solamente los valores atípicos que requieran revisión.

Batch	Solution Label	Ca	Cl	Co	Cu	Fe	H	Li	Na	S	Si	Mg
		ppm	ppm	ppm	ppm	ppm	ppm	ppm	ppm	ppm	ppm	ppm
2-2	ORISA-45a-2	1.3846	1.1883	19.6747	14.8638	3348.8486	67.3096	0.1167	0.1526	1		
2-3	SFW 2761-1	0.2281	0.1247	1.7969	11.3286	629.6713	63.6264	0.2637	0.1407	167		
2-4	SFW 2761-2	0.3303	0.1276	3.8088	11.8364	634.5788	67.9176	0.3884	0.1446	169		
2-5	SFW 2762-1	1.9177	1.4886	2.2091	53.5234	1082.2519	71.4673	1.2246	0.1586	65		
2-6	SFW 2762-2	1.6822	1.8393	2.1963	21.4172	6474.8369	67.6546	1.1686	0.1576	52		
2-1	ORISA-45a-1	1.4262	1.2215	20.2631	16.3607	3396.5674	61.6904	0.6947	0.1487	6		
2-2	ORISA-45a-2	1.6842	1.1586	20.8833	16.1864	3416.6162	66.4610	0.6168	0.1588	7		
2-3	SFW 2761-1	0.2293	0.1244	3.8126	11.4742	634.8713	66.1176	0.3811	0.1416	155		
2-4	SFW 2761-2	0.2416	0.1308	3.8746	12.0483	640.3115	100.6666	0.4372	0.1416	162		
2-5	SFW 2762-1	1.6841	1.4753	2.2626	63.8637	1422.7562	71.1688	1.0161	0.1584	66		
2-6	SFW 2762-2	1.6889	1.8463	2.2234	61.5624	6436.4948	66.9066	1.1841	0.1576	61		
2-1	ORISA-45a-1	1.4073	1.2448	20.8573	16.8878	3447.8621	62.1334	0.6963	0.1577	4		
2-2	ORISA-45a-2	1.6888	1.2037	20.5368	16.2630	3419.2364	66.4657	0.6168	0.1588	8		
2-3	SFW 2761-1	0.2354	0.1267	3.8903	11.6111	651.2120	66.6492	0.3909	0.1376	153		

## Detección de errores en la preparación de muestras

¿Se le ha olvidado a alguien añadir HCl durante el proceso de digestión? Al repasar los resultados de IntelliQuant, que se muestran a continuación como un mapa de calor, se puede identificar rápidamente si hay cloro presente o no y saber si la digestión se ha realizado correctamente. Este mismo planteamiento puede aplicarse a la mayor parte de los ácidos usados para la digestión de muestras.



Los elementos sombreados en rojo presentan altas concentraciones; los sombreados en naranja, concentraciones medias; y los sombreados en amarillo, concentraciones bajas. Los elementos sin sombreado no se encuentran en niveles detectables en la muestra. En este caso, el cloro no está sombreado, lo que indica que no se ha usado HCl durante la preparación de muestras.

Batch	Solution Label	Ca	Cl	Co	Cu	Fe	H	Li	Na	S	Si	Mg
		ppm	ppm	ppm	ppm	ppm	ppm	ppm	ppm	ppm	ppm	ppm
2-2	ORISA-45a-2	1.3846	1.1883	19.6747	14.8638	3348.8486	67.3096	0.1167	0.1526	1		
2-3	SFW 2761-1	0.2281	0.1247	1.7969	11.3286	629.6713	63.6264	0.2637	0.1407	167		
2-4	SFW 2761-2	0.3303	0.1276	3.8088	11.8364	634.5788	67.9176	0.3884	0.1446	169		
2-5	SFW 2762-1	1.9177	1.4886	2.2091	53.5234	1082.2519	71.4673	1.2246	0.1586	65		
2-6	SFW 2762-2	1.6822	1.8393	2.1963	21.4172	6474.8369	67.6546	1.1686	0.1576	52		
2-1	ORISA-45a-1	1.4262	1.2215	20.2631	16.3607	3396.5674	61.6904	0.6947	0.1487	6		
2-2	ORISA-45a-2	1.6842	1.1586	20.8833	16.1864	3416.6162	66.4610	0.6168	0.1588	7		
2-3	SFW 2761-1	0.2293	0.1244	3.8126	11.4742	634.8713	66.1176	0.3811	0.1416	155		
2-4	SFW 2761-2	0.2416	0.1308	3.8746	12.0483	640.3115	100.6666	0.4372	0.1416	162		
2-5	SFW 2762-1	1.6841	1.4753	2.2626	63.8637	1422.7562	71.1688	1.0161	0.1584	66		
2-6	SFW 2762-2	1.6889	1.8463	2.2234	61.5624	6436.4948	66.9066	1.1841	0.1576	61		
2-1	ORISA-45a-1	1.4073	1.2448	20.8573	16.8878	3447.8621	62.1334	0.6963	0.1577	4		
2-2	ORISA-45a-2	1.6888	1.2037	20.5368	16.2630	3419.2364	66.4657	0.6168	0.1588	8		
2-3	SFW 2761-1	0.2354	0.1267	3.8903	11.6111	651.2120	66.6492	0.3909	0.1376	153		

Flag	Flag Rule	Pass Value	Enable
🚩	Result Concentration Outrange	N/A	<input checked="" type="checkbox"/>
🚩	Result Concentration % RSD > Pass Value	10.00	<input checked="" type="checkbox"/>
🚩	Result Concentration < MDL	N/A	<input type="checkbox"/>
🚩	Internal standard % recovery variation > Pass Value	10.00	<input type="checkbox"/>
🚩	QC Equation Test Fail	N/A	<input type="checkbox"/>

# Prepara su laboratorio para el futuro con el líder en tecnología de ICP

Conozca el sistema ICP-OES Agilent 5900

## Rendimiento alto con un menor coste de argón

La innovadora óptica Freeform proporciona límites de detección bajos y alta resolución, incluso usando argón embotellado con una pureza del 99,99 %. El diseño óptico es compacto y rápido de purgar, lo que reduce el tiempo de espera para poder medir las muestras.

## Pruebas de rendimiento incorporadas

¿Cómo sabe que un sistema ICP-OES funciona como debe? Las pruebas de rendimiento incorporadas en el sistema 5900 confirman rápidamente que funciona de forma correcta antes de comenzar a medir muestras.

## Resistente a la corrosión y al polvo

El sistema 5900 está fabricado con material resistente a la corrosión y usa presiones positivas internas y flujos de aire optimizados para mantener alejados los vapores ácidos. Un filtro de aire fácil de desmontar protege al instrumento en entornos con polvo y un monitor de flujo de aire le avisa cuando hay que cambiar el filtro.

## Diseño compacto

El sistema 5900 es uno de los instrumentos ICP-OES más pequeños disponibles y le permite ahorrar un valioso espacio en su laboratorio. Las conexiones eléctricas y de gas, agua y comunicaciones resultan fácilmente accesibles desde el lateral del instrumento, en lugar de desde la parte trasera.



## Autodiagnóstico y seguimiento del estado

Los componentes electrónicos de autodiagnóstico monitorizan el estado del instrumento, lo que permite identificar rápidamente posibles problemas de los componentes. Los sensores y contadores alertan al analista cuando es necesario llevar a cabo mantenimiento.

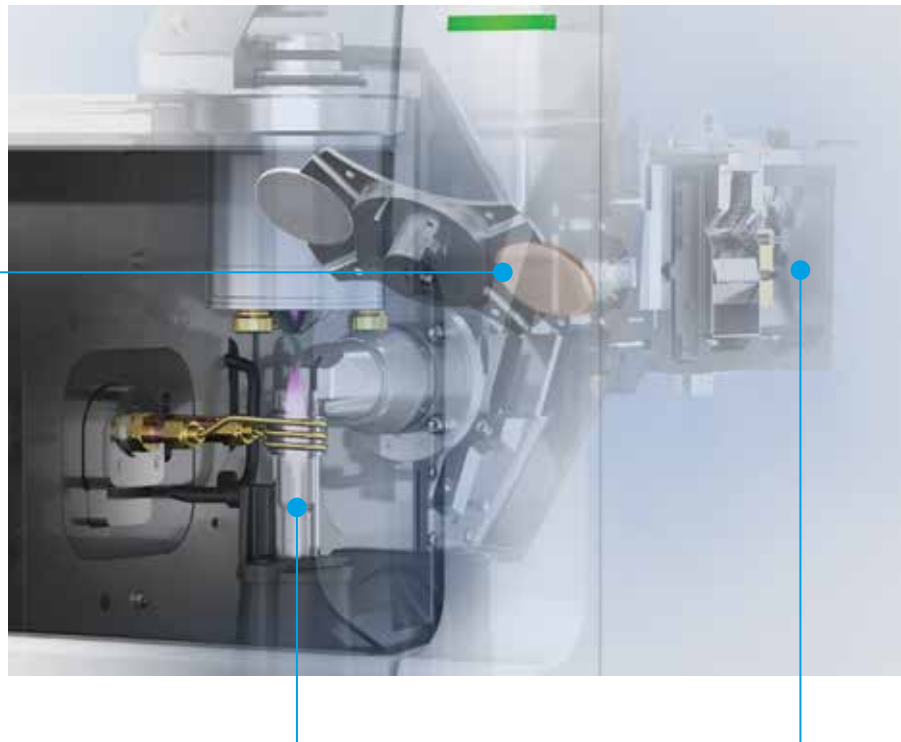
## Válvula de conmutación integrada

El sistema avanzado de válvula (AVS) acelera el análisis, mejora la precisión analítica, reduce el coste total por muestra y ayuda a reducir las obstrucciones y el tiempo de inactividad mediante una introducción y un lavado más eficientes de las muestras.

## Sistema ICP-OES Agilent 5900 con Dual View (visualización doble) vertical sincrónica (SVDV)

### Resultados rápidos y precisos con una sola medida

El combinador espectral dicróico, un componente óptico especializado, permite la medida sincrónica de ambas vistas (axial y radial) del plasma. Solo se requiere una lectura por muestra, lo que posibilita obtener resultados precisos en menos tiempo que con cualquier otro sistema ICP-OES.



### Algoritmos inteligentes

Elimine las conjeturas del desarrollo de métodos y automatice la resolución de problemas gracias a los algoritmos inteligentes incorporados:

- **Corrección de fondos ajustada (FBC)**, que proporciona automáticamente una corrección precisa del ruido de fondo.
- **Técnica de deconvolución automática de curvas (FACT)** o técnica de **corrección interelemental (IEC)** para la corrección de interferencias espectrales.
- **IntelliQuant** permite una rápida identificación de todos los elementos de una muestra y sus concentraciones relativas. Es ideal para el desarrollo de métodos, la resolución de problemas y el cribado de muestras.
- **Lavado inteligente** que maximiza el rendimiento mediante la optimización automática del tiempo de lavado entre muestras, manteniendo la precisión de los resultados.

### Antorcha vertical resistente

La antorcha de orientación vertical conlleva menos limpieza, menos tiempo de inactividad y menos antorchas de repuesto. Un mecanismo del cargador de la antorcha permite su alineamiento automático y realiza la conexión de los tubos de gases, lo que agiliza la puesta en marcha y permite obtener un rendimiento reproducible.

### Detector inteligente de alta velocidad

Un exclusivo sistema de detección permite medir de forma rápida y simultánea en todo el rango de longitud de onda, independientemente de la concentración o de la intensidad de la señal. Los avances en el detector llevan las funciones inteligentes del software a un nuevo nivel, guiándole para que obtenga la respuesta correcta a la primera.

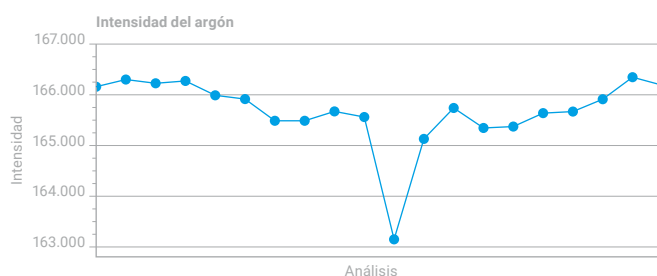
# Seguimiento inteligente del estado de los servicios auxiliares

Monitorización del instrumento para evitar problemas durante las actividades



## Seguimiento en directo del estado de las emisiones de plasma

El sistema 5900 monitoriza la emisión espectral del argón para cada muestra. Si se detectan fluctuaciones de la emisión del argón durante la monitorización, esto podría indicar que existe una obstrucción parcial de la antorcha o un quenching parcial del plasma. Una vez detectado el problema, este se puede investigar y los resultados de la muestra se pueden verificar.



## Estado de ignición del plasma

Las sugerencias en pantalla sirven como recordatorios para evitar las causas más frecuentes de errores en la ignición del plasma.

En el caso de un fallo en la ignición del plasma, las herramientas inteligentes integradas proporcionan recomendaciones sobre cómo resolverlo.



# El sistema de automatización integrado de Agilent



## Múltiples niveles de automatización

El sistema 5900 se suministra de serie con una válvula de conmutación AVS, que duplica el número de muestras analizadas. Mediante la incorporación de diversos accesorios, puede conseguir niveles cada vez mayores de automatización para sus análisis ICP-OES.

**Añada el muestreador automático Agilent SPS 4 o SPS 6** para automatizar la presentación de muestras y realizar análisis sin supervisión

**Añada la dilución de muestras automatizada ADS 2** para automatizar la preparación de estándares y la dilución previa de muestras. También elimina las diluciones de muestras posteriores al procesamiento, realizando diluciones reactivas para sobrepasar las muestras durante la ejecución.

Con los accesorios, dispondrá de un sistema de automatización totalmente Agilent diseñado y fabricado para integrarse por completo.

## Nuestros sistemas de automatización de flujos de trabajo totalmente Agilent:

- Están totalmente integrados. No hay productos de terceros.
- Están optimizados para ICP Agilent.
- Están diseñados para funcionar como un solo sistema, con todos los ajustes incluidos en el método y funciones avanzadas que solo pueden conseguirse cuando el software y el hardware están diseñados como uno solo.
- Ofrecen un proceso de compra más sencillo y una asistencia sobre productos más rápida desde un único punto de contacto.
- Requieren menos formación del personal con una sola plataforma de software que aprender.
- Sin sorpresas. El sistema se prueba de acuerdo con los estrictos requisitos de control de calidad de Agilent.

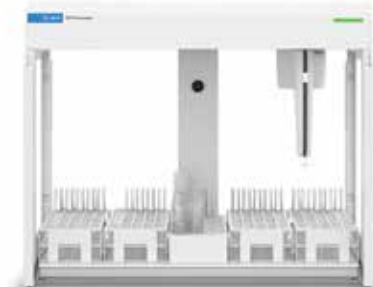
# Accesorios

Opciones para mejorar aún más el flujo de trabajo



## Sistema de dilución avanzado (ADS 2)

El sistema ADS 2 automatiza la preparación de estándares y las diluciones previas de muestras. También automatiza las diluciones de muestras posteriores a la ejecución en el caso de muestras de rango excesivo mediante diluciones reactivas en tiempo real durante el análisis.



## Muestreadores automáticos SPS 4 y SPS 6

Muestreadores automáticos de alto rendimiento diseñados tanto para los laboratorios cotidianos de alta producción como para los de mayor capacidad. El SPS 4 admite hasta 360 muestras, mientras que el SPS 6 admite hasta 540 muestras, para realizar análisis más largos sin supervisión. Robustos, fáciles de usar e ideales para el análisis elemental automatizado.



## Opciones de introducción de muestras específicas en función de la aplicación

Existen antorchas optimizadas y kits de introducción de muestras para:

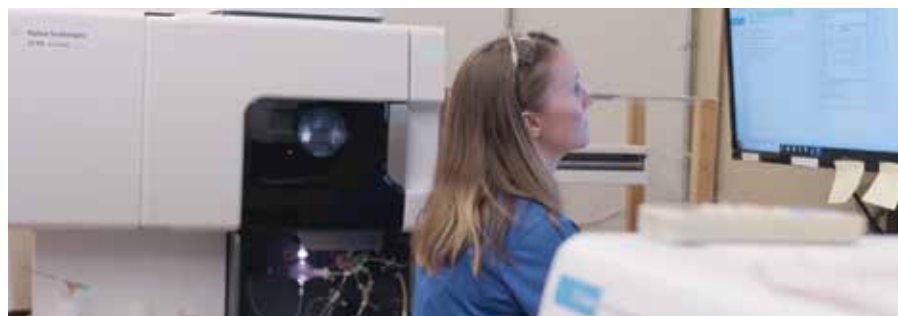
- disolventes orgánicos,
- muestras de matriz o carga salina elevada,
- muestras con ácido fluorhídrico (HF).

Los costes se pueden reducir al mínimo mediante antorchas desmontables, diseñadas para agilizar los cambios y hacer el funcionamiento más económico.



## Sistema de introducción de muestras multimodo (MSIS)

El sistema MSIS permite la medida simultánea de elementos formadores y no formadores de hidruros, como As, Se y Hg, a niveles por debajo de las partes por billón (ppb). Esto evita tener que cambiar la configuración del equipo y posibilita el análisis simultáneo de elementos formadores de hidruros y del resto de elementos rutinarios.



AgSource Laboratories utiliza tres generaciones de instrumentos ICP-OES de Agilent para analizar suelos, plantas y abonos con el fin de brindar apoyo a las actividades agrícolas en Wisconsin (EE. UU.).

[Obtenga más información al respecto en este estudio de caso.](#)

## Agilent CrossLab: conocimientos reales, resultados reales

CrossLab va más allá de la instrumentación: integra servicios, consumibles y gestión de recursos para todo el laboratorio. De este modo, su laboratorio puede mejorar la eficiencia, optimizar el funcionamiento, aumentar el tiempo de uso continuado de los instrumentos, desarrollar las habilidades de los usuarios y mucho más.



Para obtener más información, visite:

**[www.agilent.com/chem/5900icpoes](http://www.agilent.com/chem/5900icpoes)**

Tienda en línea:

**[www.agilent.com/chem/store](http://www.agilent.com/chem/store)**

Obtenga respuestas a sus preguntas técnicas y acceda a recursos en Agilent Community:

**[community.agilent.com](http://community.agilent.com)**

España

**901 11 68 90**

**[customercare\\_spain@agilent.com](mailto:customercare_spain@agilent.com)**

Europa

**[info\\_agilent@agilent.com](mailto:info_agilent@agilent.com)**

Asia-Pacífico

**[inquiry\\_lsca@agilent.com](mailto:inquiry_lsca@agilent.com)**

**[www.agilent.com/chem/5900icpoes](http://www.agilent.com/chem/5900icpoes)**

DE-000014

Esta información está sujeta a cambios sin previo aviso.

© Agilent Technologies, Inc. 2022-2025  
Publicado en EE. UU., 12 de diciembre de 2025  
5994-1277ES

