

Analyse par GC/MS/MS rapide, flexible et fiable des pesticides dans les légumes-feuilles riches en chlorophylle à l'aide du backflush mi-colonne



L'analyse de routine à haut débit des résidus de pesticides à l'état de traces dans les aliments pose des défis analytiques notables. Les méthodes d'analyse des résidus de pesticides nécessitent d'obtenir des données fiables et très sensibles en respectant de stricts délais et contraintes réglementaires. Des centaines de résidus de pesticides, appartenant à différentes classes chimiques, sont systématiquement recherchés avec des temps de cycle compris entre 25 minutes et moins de 10 minutes.

La cadence d'analyse peut être considérablement affectée lorsque la matrice s'accumule et diminue la qualité des données. Il faut alors interrompre l'analyse pour effectuer l'entretien courant : mise à pression atmosphérique du MS, raccourcissement des colonnes et changement des consommables d'injection. Ce type de temps d'indisponibilité imprévu est extrêmement coûteux pour le laboratoire. De plus, les perturbations affectant régulièrement l'approvisionnement en hélium peuvent entraîner d'autres temps d'indisponibilité imprévus. Les méthodes qui peuvent être facilement adaptées à l'utilisation d'hydrogène comme gaz vecteur offrent un degré de sécurité supplémentaire contre les perturbations de l'approvisionnement.

Les deux méthodes de dépistage des résidus de pesticides par GC/MS/MS décrites ci-dessous offrent la rapidité et la sensibilité nécessaires à l'analyse de routine à haut débit. Elles utilisent toutes deux une technique de backflush mi-colonne, qui inverse le débit après l'analyse et élimine les interférences dues à la matrice, prolongeant ainsi la fréquence de maintenance. Cela limite les temps d'indisponibilité de l'instrument et améliore la fiabilité des données.

Méthodes de dépistage à haute cadence d'Agilent

Les performances de l'étalonnage ont été démontrées sur une large gamme de concentrations. Elles satisfont aux directives du document guide SANTE/11312/2021 et répondent aux besoins des agences gouvernementales et des entreprises privées produisant, emballant et vendant des aliments aux consommateurs, ainsi que des laboratoires assurant le contrôle sanitaire des aliments.

Le backflush mi-colonne a été utilisé en association avec une procédure de préparation d'échantillons à haute élimination de la matrice afin de diminuer les temps d'analyse, de limiter les raccourcissements de colonnes et de réduire la contamination de la source d'ionisation. La base de données MRM P&EP 4.0 d'Agilent a été utilisée avec le calage des temps de rétention (RTL) pour accélérer le développement et le transfert de méthodes et assurer l'efficacité des opérations quotidiennes. Cette méthode peut également être adaptée à l'utilisation de l'hydrogène comme gaz vecteur grâce à l'installation d'une source HydroInert et à l'ajustement des dimensions de colonnes, comme indiqué plus loin.

La démonstration de ce workflow a été effectuée sur de l'épinard, un légume-feuille particulièrement difficile à analyser en raison de sa haute teneur en chlorophylle. Ce workflow peut également être appliqué à l'analyse d'autres légumes-feuilles riches en chlorophylle.

Les logiciels et matériels Agilent ont aussi été conçus pour simplifier les workflows d'analyse des pesticides. La base de données MRM P&EP 4.0 offre un délai de rentabilisation et un calage des temps de rétention (RTL) supérieurs, et les sources HydroInert permettent d'utiliser l'hydrogène comme gaz vecteur.

L'incorporation de techniques de backflush, de préparation d'échantillons, de transfert de méthodes et de calage des temps de rétention (RTL) peut se traduire par une réduction des coûts liés au développement de méthodes, à la maintenance et au transfert de méthodes. Cette méthode peut également être adaptée à l'utilisation de l'hydrogène comme gaz vecteur grâce à l'installation d'une source HydroInert.

Recommandations d'optimisation de la configuration du système pour l'analyse des pesticides

Préparation d'échantillons : Un processus simple en deux étapes a été utilisé pour améliorer l'élimination de la matrice (figure 1) : extraction d'échantillon traditionnelle à l'aide de QuEChERS, suivie de la filtration sur Carbon S EMR Captiva. L'épinard étant considéré comme une matrice riche en chlorophylle, il est essentiel d'éliminer ce pigment. Les cartouches EMR-HCF1 et EMR-HCF2 Captiva visent spécifiquement à traiter les matrices des légumes-feuilles à forte teneur en chlorophylle. Ces deux types de cartouches permettent l'élimination efficace de la chlorophylle, sans compromettre le recouvrement des pesticides importants, dont les composés planaires.

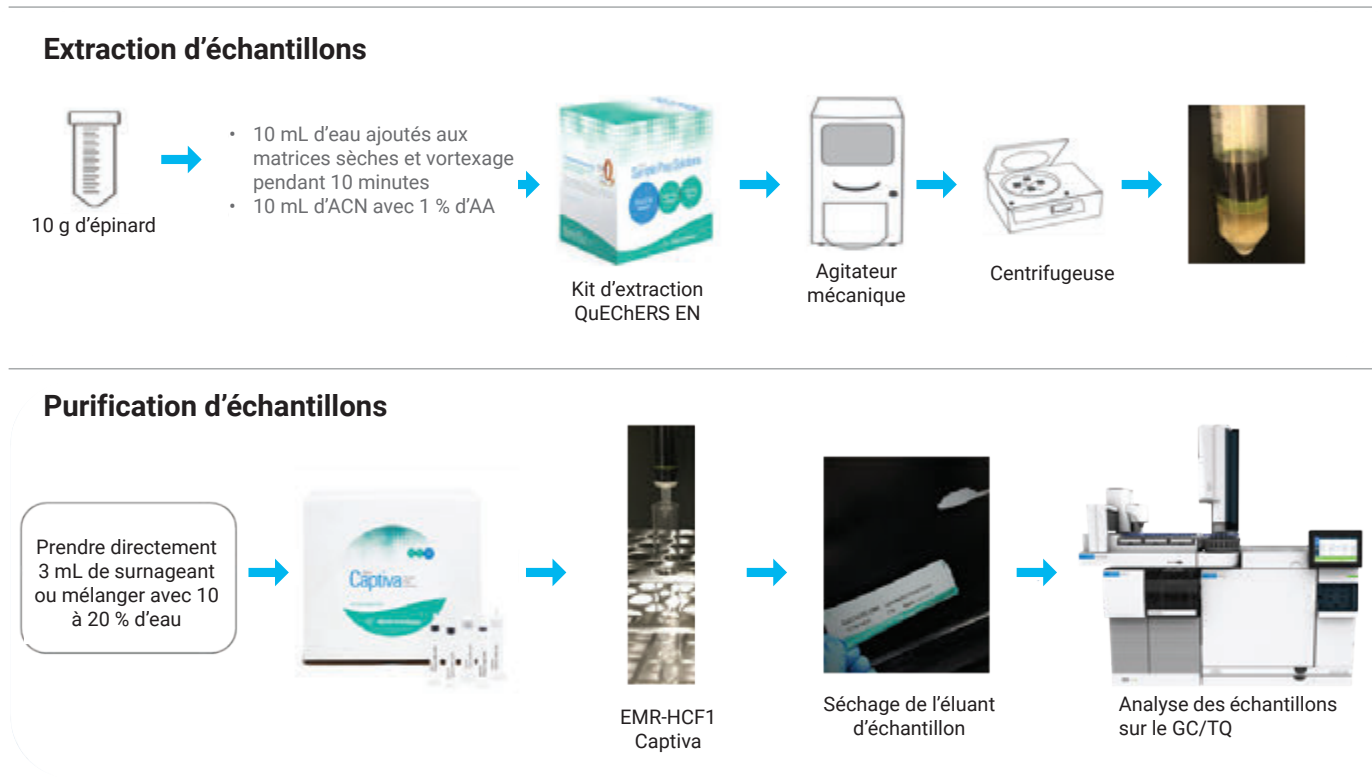
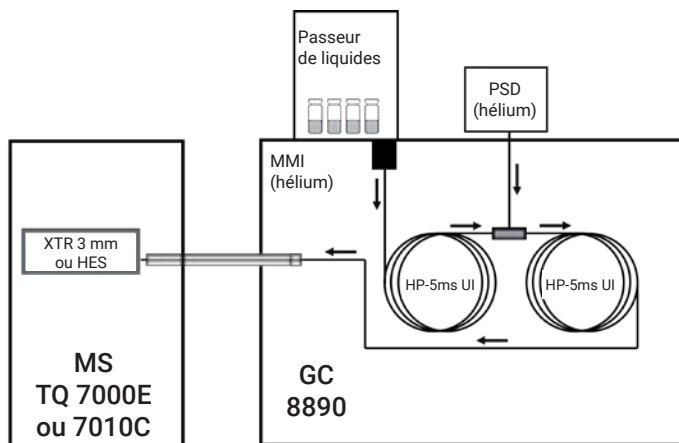
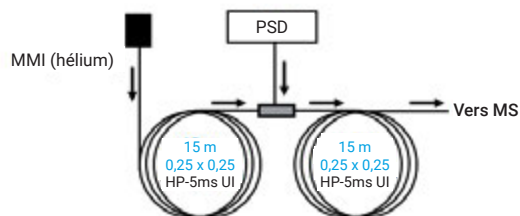


Figure 1. Diagramme représentant la préparation d'échantillons comprenant une extraction Agilent QuEChERS conventionnelle, puis une filtration sur EMR-HCF1 ou EMR-HCF2 Agilent Captiva¹.

Configuration du système : Des configurations de backflush mi-colonne (figures 2 et 3) ont été utilisées pour permettre le backflush après analyse, réduisant ainsi la fréquence de maintenance de l'injecteur, des raccourcissements de colonne GC, de nettoyage de la source MS et des réglages du MS. Les configurations de colonnes ont été utilisées avec l'hélium et l'hydrogène comme gaz vecteurs, au temps d'analyse conventionnel de 20 minutes et au temps d'analyse à haut débit de 10 minutes.



Configuration classique de rétrobalayage mi-colonne de 15 x 15 m



Configuration de backflush mi-colonne de petit diamètre 10 x 10

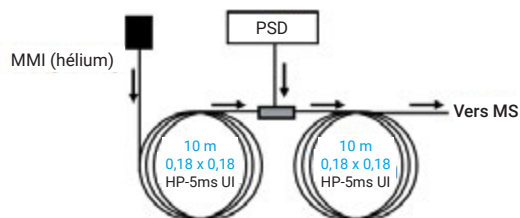


Figure 2. GC/TQ Agilent 8890/7010C (en haut) avec deux configurations de backflush mi-colonne (en bas)¹.

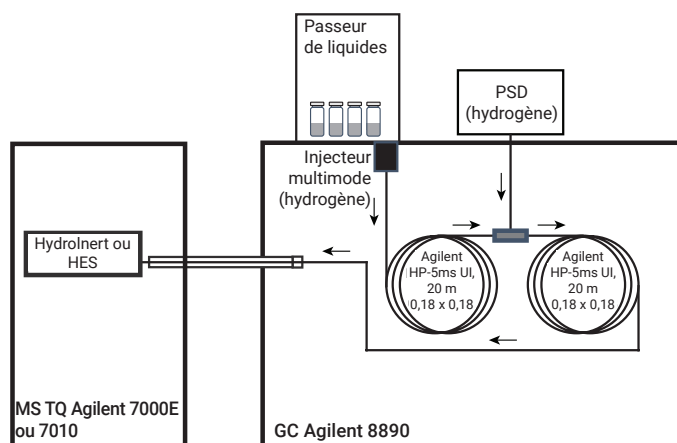


Figure 3. Configuration du GC/TQ Agilent 8890/7010C avec l'hydrogène comme gaz vecteur².

Dimensions des colonnes :

Tableau 1. Dimensions de colonnes recommandées pour l'analyse rapide en 10 minutes de plus de 200 pesticides.

	Temps d'analyse conventionnels	Temps d'analyse à haut débit
Hélium comme gaz vecteur	(2) HP-5ms UI 15 m x 0,25 mm x 0,25 µm	(2) HP-5ms UI 10 m x 0,18 mm x 0,18 µm
Hydrogène comme gaz vecteur	(2) HP-5ms UI 20 m x 0,18 mm x 0,18 µm	(2) HP-5ms UI 10 m x 0,18 mm x 0,18 µm

Débit : Gamme optimale de 0,9 à 1,4 mL/min, selon la configuration des colonnes et le gaz vecteur.

Températures

Tableau 2. Programme du four avec l'hélium comme gaz vecteur¹.

Conditions du four GC		
	Avec 15 × 15 m	Avec 10 × 10 m
Température initiale du four	60 °C	60 °C
Palier initial du four	1 min	0,5 min
Rampe 1	80 °C/min	80 °C/min
Temp. finale 1	170 °C	170 °C
Palier final 1	0 min	0 min
Rampe 2	35 °C/min	20 °C/min
Temp. finale 2	310 °C	310 °C
Palier final 2	3,625 min	1,125 min
Temps d'analyse total	10 min	10 min
Durée postanalyse	1,5 min	1,5 min
Temps de stabilisation	0,25 min	0,25 min

Tableau 3. Programme du four avec l'hydrogène comme gaz vecteur².

Conditions du four GC	
Température initiale du four	60 °C
Palier initial du four	1 min
Rampe 1	40 °C/min
Temp. finale 1	170 °C
Palier final 1	0 min
Rampe 2	10 °C/min
Temp. finale 2	310 °C
Palier final 2	2,25 min
Temps d'analyse total	20 min
Temps postanalyse (durée du backflush)	1,5 min
Temps de stabilisation	0,5 min

Les workflows présentés peuvent améliorer la productivité et la flexibilité des analyses de pesticides appartenant à différentes classes. Les temps d'analyse peuvent varier entre des temps d'analyse conventionnels de 20 minutes et des temps d'analyse de moins de 10 minutes lors de l'utilisation de colonnes miniboires. Ces workflows peuvent être adaptés à l'utilisation d'hydrogène comme gaz vecteur, tout en préservant le calage des temps de rétention, par ajustement des dimensions de colonnes, comme illustré, et installation d'une source HydroInert. Le backflush mi-colonne peut être utilisé comme entretien courant pour réduire la contamination par les matrices.

Références

Liste de notes d'application utilisées dans ce workflow :

1. Une analyse par GC/MS/MS rapide et robuste de 203 pesticides en 10 minutes dans les épinards [5994-4967FR](#)
2. Hydrogen Carrier Gas for Analyzing Pesticides in Pigmented Foods with GC/MS/MS [5994-6505EN](#)

Sélection simple et informations pour commander

Pour commander des articles dans la boutique en ligne d'Agilent, cliquez sur les références dans le tableau. Indiquez ensuite les quantités de produit dont vous avez besoin, cliquez sur Ajouter au panier, puis procédez au paiement.

Vous pouvez également enregistrer les articles du tableau dans la liste de vos produits favoris en cliquant sur le lien d'en-tête « MaListe » correspondant. Indiquez les quantités de produit dont vous avez besoin, cliquez sur Ajouter au panier, puis procédez au paiement. Les articles resteront enregistrés dans votre liste de produits favoris pour une utilisation ultérieure.

Si vous utilisez notre boutique en ligne pour la première fois, vous serez invité à entrer votre adresse e-mail pour vérifier votre compte. Si vous possédez déjà un compte Agilent, vous pourrez vous y connecter. Dans le cas contraire, vous devrez vous [inscrire](#) pour en créer un.

Tous ces articles peuvent aussi être commandés auprès de vos circuits de vente et de distribution habituels.

Description	Référence
MaListe de préparation d'échantillons	
Kit d'extraction EN Bond Elut QuEChERS	5982-5650CH
Kit d'extraction AOAC Bond Elut QuEChERS	5982-5755CH
EMR-HCF1 Agilent Captiva, cartouche de 3 mL	5610-2088
EMR-HCF2 Agilent Captiva, cartouche de 3 mL	5610-2089
MgSO ₄ , anhydre	5982-0102
Processeur d'échantillons à collecteur à pression positive 48 positions	5191-4101
MaListe de colonnes analytiques	
Colonne GC HP-5ms Ultra Inert J&W, 15 m, 0,25 mm, 0,25 µm, avec clé intelligente, 1/pqt (2 requises) (recommandée pour les méthodes conventionnelles et rapides utilisant l'hélium comme gaz vecteur et une configuration de colonnes conventionnelle)	19091S-431UI-KEY
Colonne GC HP-5ms Ultra Inert J&W, 10 m, 0,18 mm, 0,18 µm, touret de 7", 1/pqt (2 requises) (recommandée pour les méthodes rapides utilisant l'hélium ou l'hydrogène comme gaz vecteur)	19091S-571UI
Colonne GC HP-5ms Ultra Inert J&W, 20 m, 0,18 mm, 0,18 µm, touret de 7", 1/pqt (2 requises) (recommandée pour la méthode conventionnelle utilisant l'hydrogène comme gaz vecteur)	19091S-577UI
MaListe de consommables de GC	
Insert à encoches Agilent Ultra Inert de 2 mm	5190-2297
Ferrules métalliques flexibles plaquées or	G2855-28501
Écrous autoserrants de colonne à collerette pour injecteur GC	G3440-81011

Description	Référence
Écrous autoserrants de colonne à collerette pour ligne de transfert de MS	G3440-81013
Ferrules Vespel/graphite 85:15, 0,4 mm de d.i., 10/pqt	5181-3323
Septa, Advanced Green, anti-adhérents, 11 mm, 50/pqt	5183-4759
Seringue d'ALS, gamme bleue, 10 µL, aiguille fixe, 23/42/conique, piston à embout en PTFE	G4513-80220
Kit raccord Ultimate Union avec purge (PUU), désactivé	G3186-80580
Ensemble raccord Ultimate Union avec purge (PUU), inerte	G3186-60581
8890 avec PSD (dispositif de commutation pneumatique)	Option 310
MaListe de contenants	
Flacons, à visser, ambrés, avec plage d'écriture, désactivés (silanisés), certifiés, 2 mL	5183-2072
Capsules, à visser, bleues, certifiées, septa en PTFE/silicone/PTFE	5182-0723
Insert de flacon, 250 µL, en verre désactivé avec pieds en polymère	5181-8872
MaListe de pièces pour source MSD	
Filament, haute température, source à EI	G7005-60061
Lentille d'extraction HydroInert de 9 mm* (recommandée pour l'utilisation de H ₂ comme gaz vecteur)	G7078-20909
Repousseur – HydroInert	G7078-20902
MaListe de filtres à gaz	
Kit Gas Clean pour gaz vecteur, 1 position, pour 7890, 1/8". Comprend une embase de connexion à 1 position de 1/8", un purificateur de gaz vecteur (réf. CP17973) et un support de montage pour 7890	CP17988
Kit Gas Clean, pour GC 8890 et 8860. Comprend un support de montage, une embase de connexion et un filtre pour gaz vecteur	CP179880
Cartouche de rechange pour purificateur de gaz vecteur Gas Clean	CP17973
Maxipiège universel Agilent (recommandé pour l'utilisation de H ₂ comme gaz vecteur)	RMSH-2-SS
Kit de purificateur Agilent Gas Clean pour gaz vecteur	CP17976
Source HydroInert pour l'utilisation de H₂ comme gaz vecteur	
Ensemble source HydroInert complet pour TQ 7000	G7006-67930
Mise à niveau de source HydroInert pour GC/TQ	5505-0084
Kit d'installation en inox	19199S
Logiciels	
Base de données MRM autonome de pesticides et de polluants environnementaux	G9250AA
Mise à niveau du logiciel MassHunter GC/MS (comprenant MassHunter Acquisition et MassHunter Qualitative and Quantitative Analysis)	G6845AA
Logiciel MassHunter GC/MS Data Analysis	G6849AA

Agilent CrossLab : Une expertise réelle pour des résultats concrets

CrossLab va bien au-delà de l'instrumentation pour vous procurer des services, des consommables et une gestion des ressources à l'échelle du laboratoire, afin que vous puissiez améliorer l'efficacité, optimiser le fonctionnement, augmenter la disponibilité des instruments, développer les compétences des utilisateurs, et plus encore.

Pour en savoir plus sur Agilent CrossLab et voir des exemples d'excellents résultats obtenus grâce aux conseils de nos experts, rendez-vous sur :

www.agilent.com/crosslab

Pour en savoir plus ou trouver d'autres guides de commande, rendez-vous sur :

www.agilent.com/chem/ordering-guides

France

0810 446 446

customercare_france@agilent.com

États-Unis et Canada

agilent_inquiries@agilent.com

Europe

info_agilent@agilent.com

Asie et Pacifique

inquiry_lsca@agilent.com

DE17956593

Ces informations peuvent être modifiées sans préavis.