



Sistema LC/MS Agilent 6545 Q-TOF

**AS RESPOSTAS QUE VOCÊ PRECISA:
MELHORES, MAIS RÁPIDAS, MAIS FÁCEIS**

The Measure of Confidence



Agilent Technologies

RESPOSTAS MAIS RÁPIDAS MELHORES MEDIÇÕES RESULTADOS DE ALTO DESEMPENHO MAIS FÁCEIS

O novo 6545 Q-TOF incorpora inovações de hardware e software para aprimorar a qualidade, trazendo melhorias significativas para a robustez do instrumento e o desempenho geral.

O resultado: um novo padrão para o desempenho robusto, de alta produtividade e alta sensibilidade.

Novos avanços na suíte do software MassHunter incorporam ferramentas avançadas de data mining e processamento de dados que permitem que você extraia rapidamente e com precisão todas as informações disponíveis a partir dos compostos em suas amostras – não apenas picos e pontos de dados, mas respostas. O novo 6545 Q-TOF foi projetado para tornar suas análises de MS mais rápidas, mais fáceis e mais produtivas, independentemente de tratar-se de uma pesquisa farmacêutica, análise de segurança alimentar, análise forense/toxicologia, análise ambiental, metabolômica ou lipidômica.

Desafio

Solução 6545 Q-TOF

Os compostos em nível de traços que você procura são quantificados de forma inadequada ou completamente perdidos.

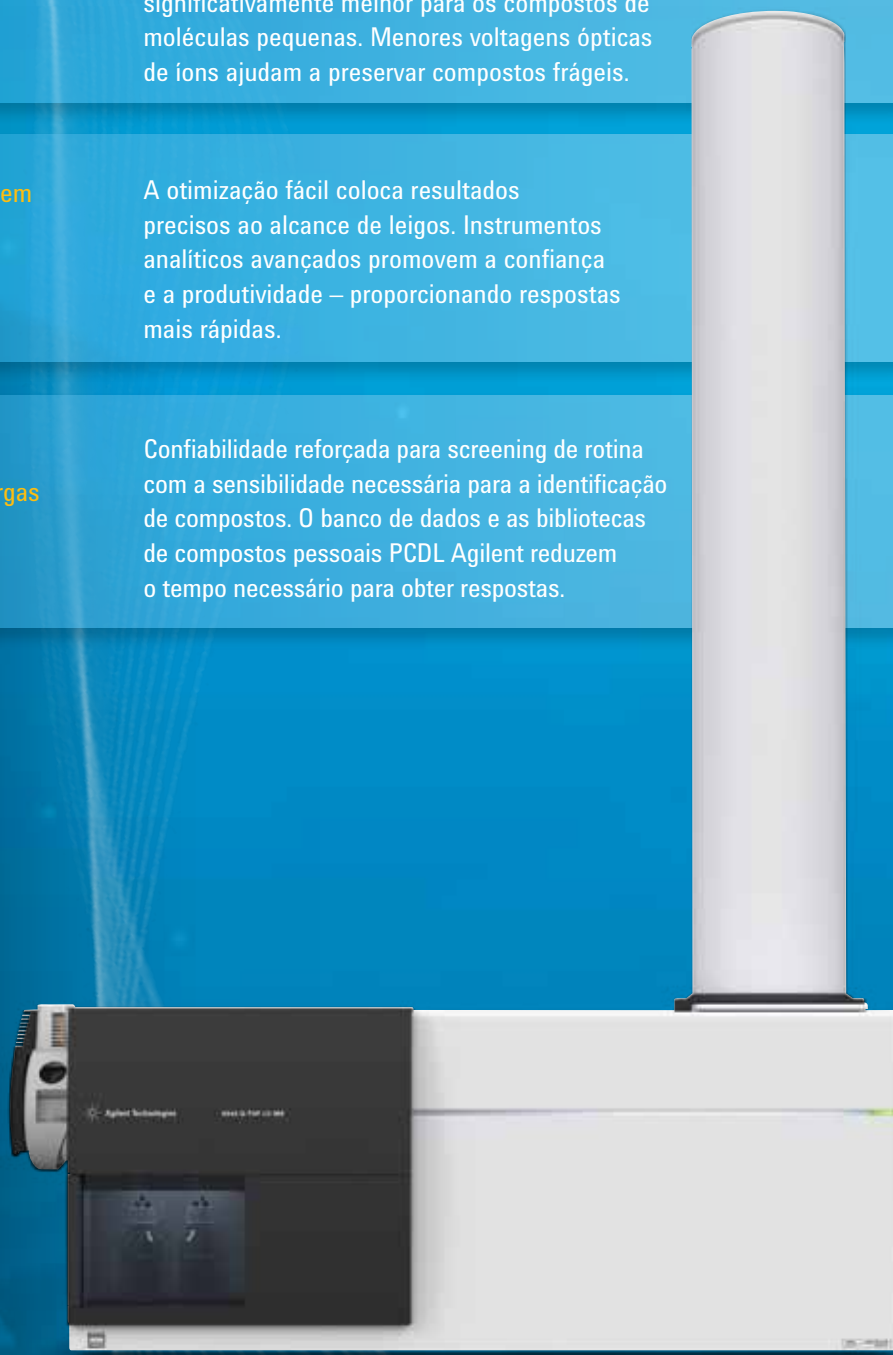
O novo autotune "Swarm" com aprimorados recursos de otimização, proporciona respostas mais confiáveis, com sensibilidade significativamente melhor para os compostos de moléculas pequenas. Menores voltagens ópticas de íons ajudam a preservar compostos frágeis.

As análises complexas de amostras exigem tempo e conhecimento significativos.

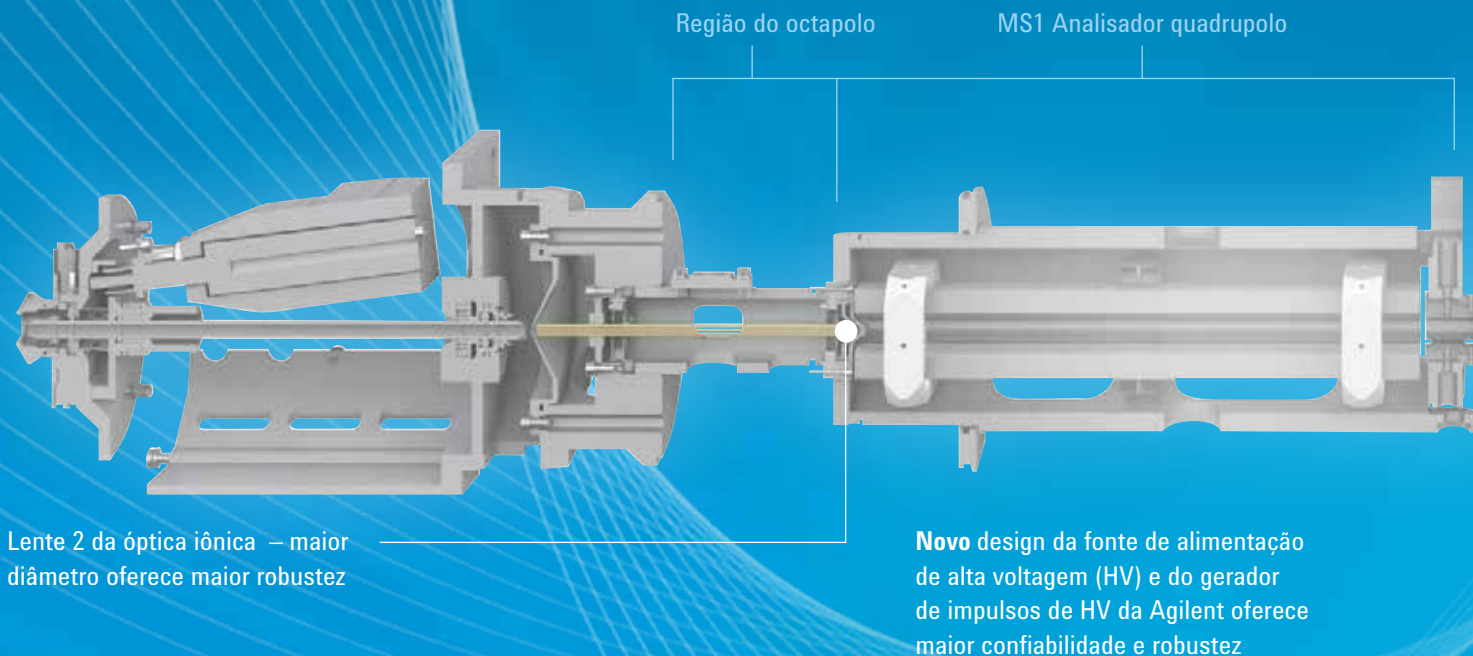
A otimização fácil coloca resultados precisos ao alcance de leigos. Instrumentos analíticos avançados promovem a confiança e a produtividade – proporcionando respostas mais rápidas.

Você precisa fazer mais com menos: desenvolver mais métodos, lidar com cargas de trabalho maiores.

Confiabilidade reforçada para screening de rotina com a sensibilidade necessária para a identificação de compostos. O banco de dados e as bibliotecas de compostos pessoais PCDL Agilent reduzem o tempo necessário para obter respostas.



ESTAR PRESENTE QUANDO É MAIS IMPORTANTE

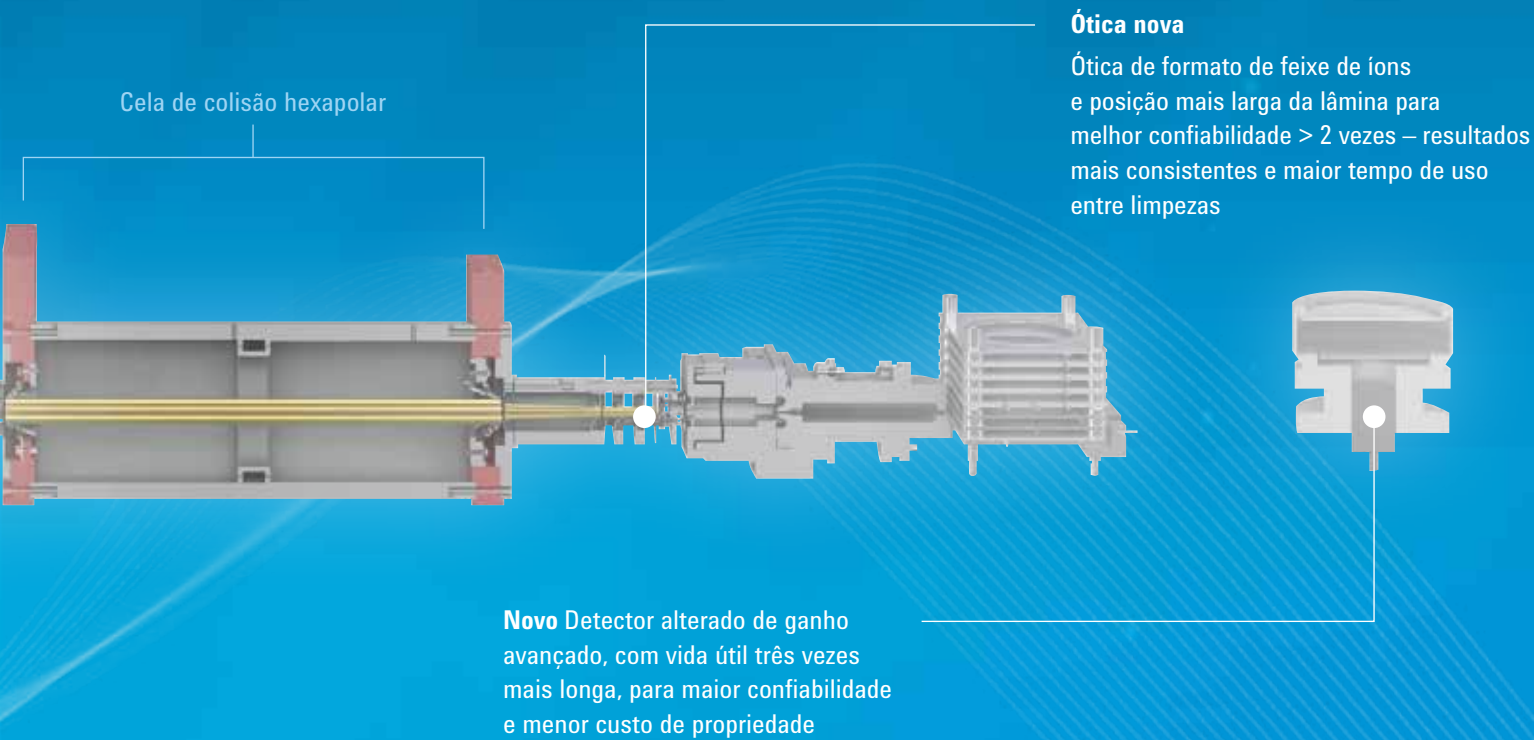


Maior robustez do que a geração anterior de instrumentos

Todas as melhorias incorporadas no Agilent 6545 Q-TOF produziram resolução aprimorada, sensibilidade melhorada e um importante terceiro resultado: robustez maior do que a geração anterior de instrumentos.

Além das óticas de alta energia, o 6545 apresenta melhorias adicionais em duas áreas principais que aprimoram de maneira significativa a robustez e a confiabilidade:

- Um detector de nova geração que oferece longevidade significativamente melhorada, proporcionando alta sensibilidade e ampla faixa dinâmica ao mesmo tempo.
- Subsistemas eletrônicos de nova geração que aumentam substancialmente a robustez de nossos eletrônicos TOF de alta velocidade.



Ótica nova
 Ótica de formato de feixe de íons e posição mais larga da lâmina para melhor confiabilidade > 2 vezes – resultados mais consistentes e maior tempo de uso entre limpezas

Novo Detector alterado de ganho avançado, com vida útil três vezes mais longa, para maior confiabilidade e menor custo de propriedade

Atenção incessante aos detalhes e ao desenvolvimento tecnológico

Compressão e formato do feixe de íons
 A tecnologia de compressão e formato do feixe de íons (IBCS) oferecem grande sensibilidade, mantendo a **resolução de massa superior a 45K e precisão de massa inferior a 1 ppm**. Eletrônicos avançados e algoritmos de software permitem taxas de aquisição de dados extremamente altas de até 50 espectros/segundo.

Focalização do gradiente térmico JetStream Agilent
 Um pulverizador micro usinado rodeia as gotículas do ESI com um revestimento de gás super aquecido, para dessolvatar e concentrar íons perto do injetor MS, para amostragem mais efetiva.

Conjunto de lâmina automatizado
 O refinamento contínuo do design da ótica iônica combina para oferecer **desempenho robusto para as aplicações qualitativas e quantitativas mais exigentes**.

Fontes de alimentação do tubo de voo
 Cada uma das três fontes de alimentação principais que controlam o tubo de voo foi redesenhada para oferecer estabilidade **substancialmente melhor para a precisão de massa e a resolução de massa**.

OTIMIZAÇÃO MAIS RÁPIDA: AUTOTUNE SWARM COM MÉTODO DE ENXAME DE PARTÍCULAS

Agora é mais fácil que nunca obter resultados excepcionais

E se ajustar seu instrumento pudesse ser como o autofocus de uma câmera? Ao desenvolver o novo 6545, a equipe de desenvolvimento da Agilent ouviu clientes que querem facilidade de uso em conjunto com otimização automatizada. O Agilent 6545 Q-TOF revoluciona esse processo, com um autotune inovador que incorpora o método de enxame de partículas (PSO).

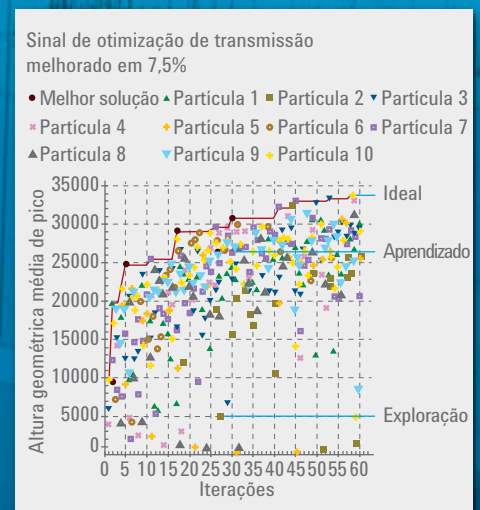
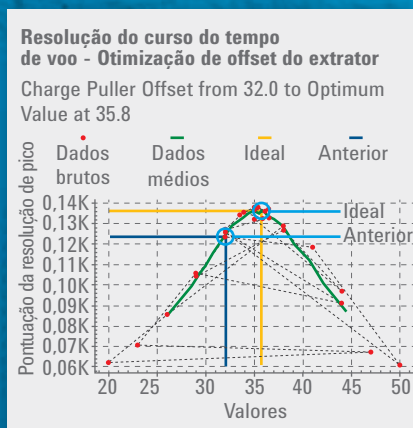
O autotune Swarm oferece:

- Velocidade autotune radicalmente rápida – 4 vezes mais rápida do que a geração de Q-TOFs anterior.
- Opções de otimização para pequenas moléculas – automaticamente oferece sensibilidade melhorada para o melhor desempenho de pequenas moléculas.

<input checked="" type="checkbox"/> Positivo	<input type="radio"/> Quadrupolo	<input type="radio"/> Verificação/calibração de massa	<input type="radio"/> 50-1700m/z
<input type="checkbox"/> Negativo	<input checked="" type="radio"/> TOF	<input checked="" type="radio"/> Sintonia padrão	<input type="radio"/> 50-750m/z
<input type="checkbox"/> Rápida mudança de polaridade	<input type="radio"/> Ambos	<input type="radio"/> Ganho do detector definido	<input checked="" type="radio"/> 50-250m/z
		<input type="radio"/> Sintonia inicial	<input checked="" type="checkbox"/> Íons frágeis

Método de enxame de partículas

PSO é um algoritmo de otimização multidimensional flexível e robusto, que pode otimizar até 21 parâmetros simultaneamente – inclusive quando não há sinal inicial presente. Ele pode otimizar elementos para uma resolução alvo, nível de fragmentação, ou para sensibilidade máxima com um simples botão "start tune". O novo autotune Swarm simplifica a complexidade de otimizar múltiplos parâmetros do instrumento e está ajustado para permitir maior transmissão de íons, maior velocidade e menor perda de moléculas frágeis.

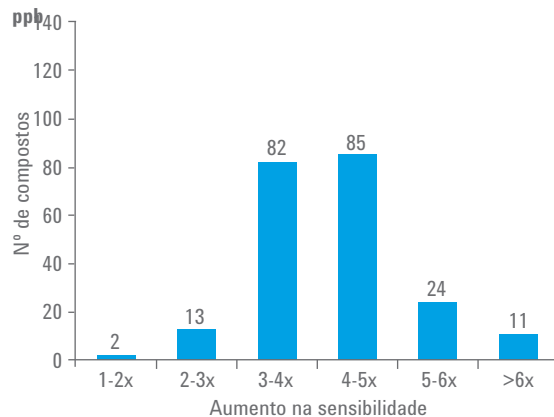


FOCO DE APLICAÇÃO: ANÁLISE DE ALIMENTOS E DA ÁGUA

Examine e identifique resíduos de pesticidas com velocidade e sensibilidade insuperáveis

A exatidão inigualável em medição de massas e razão isotópica faz dos sistemas LC/MS Q-TOF a escolha ideal para a detecção e identificação de pesticidas. A sensibilidade excepcional do sistema permite a detecção e quantificação de compostos em nível de traços, permitindo que os laboratórios de análise de alimentos mantenham a conformidade com as normas em evolução e identifiquem com confiança novos contaminantes emergentes.

Sensibilidade avançada do 6545 Q-TOF para pesticidas em chá preto a 2

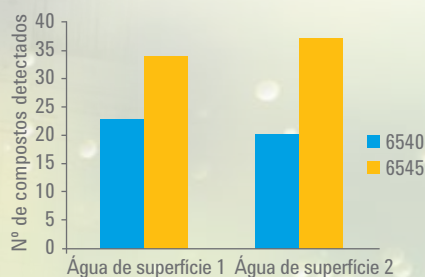


Foi observado um aumento de 4-5x da sensibilidade para mais de 80% dos compostos detectados.

Contaminantes na água

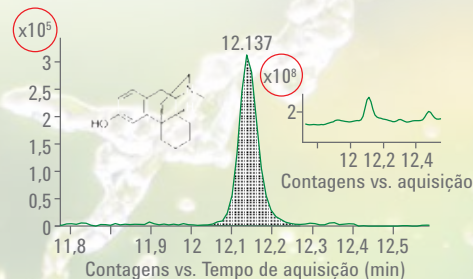
A consistente sensibilidade superior do sistema LC/MS 6545 Q-TOF o torna ideal para a detecção e quantificação de compostos PPCP alvo e não-alvo.

Análise de água de superfície: 6545 vs. 6540



O 6545 detectou um número maior de contaminantes nas águas de superfície em comparação ao 6540 Q-TOF.

Identificação de dextrorfano em água de superfície contaminada



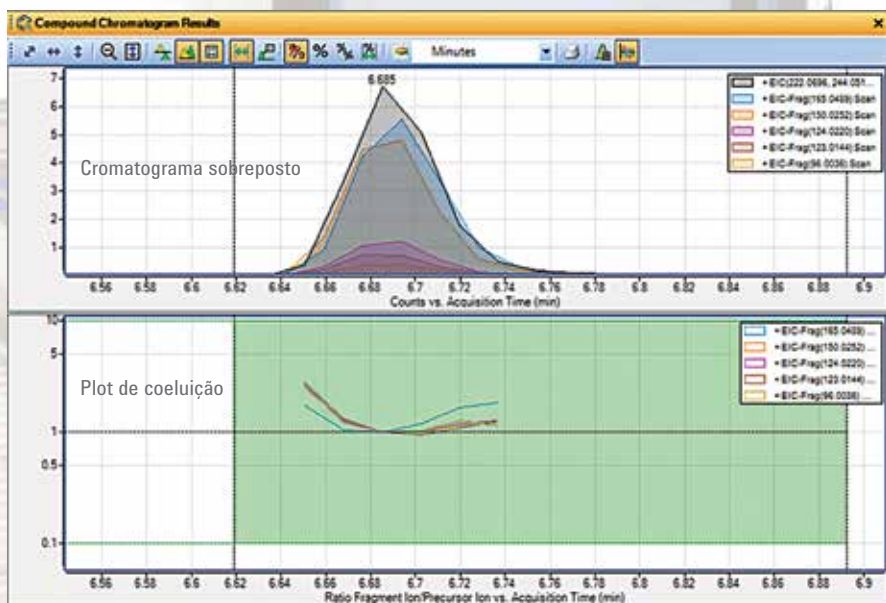
O dextrorfano pode ser detectado na presença de 1000x íons de coeluição pelo algoritmo de geração de fórmulas da Agilent.

ALL IONS MS/MS

Identifique e quantifique com maior confiança

A função All Ions MS/MS é uma ótima solução para screening em alimentos, ambiental e aplicações forenses e toxicológicas. A Agilent oferece um fluxo de trabalho All Ions MS/MS completamente desenvolvido para a confirmação e quantificação de compostos, incluindo:

- Fácil configuração do método de aquisição, mesmo para screening de compostos múltiplos.
 - Links para bancos conhecidos em PCDLs (extrai propriedades de fragmentação MS/MS para todos os compostos em uma análise).
 - Pontuação de coeluição única de íons fragmentos de diagnóstico utilizados para verificar resultados.
 - Adicionar facilmente novos alvos ao PCDL para expandir continuamente o escopo de screening ao longo do tempo.
 - Um espectro completo de íons moleculares e seus principais fragmentos são sempre coletados para que os dados possam ser reapurados retrospectivamente quando esses novos alvos forem adicionados.
- Desenvolvimento do método de quantificação rápido que seleciona automaticamente dois íons produto de alta qualidade para cada composto.

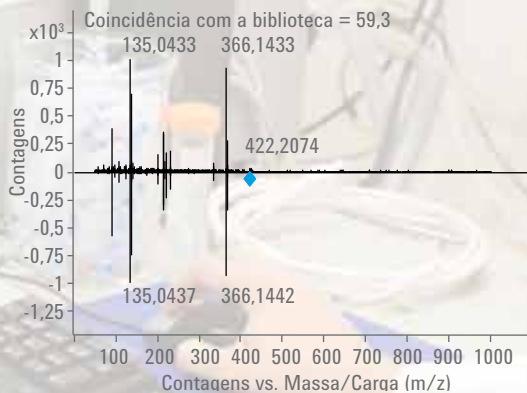
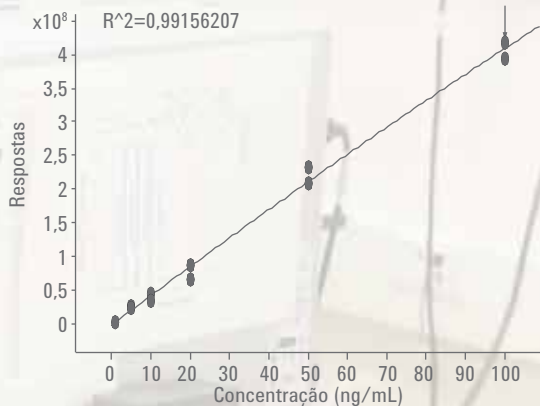


MS/MS ALVO

Quantifique, encontre e identifique rapidamente compostos com MS/MS alvo, bancos de dados e PCDLs

MS/MS alvo e pesticidas PCDL em conjunto permitem quantificar, identificar e confirmar rapidamente os contaminantes desconhecidos em uma amostra de chá preto. O Q-TOF 6545 combina requisitos quantitativos para aplicações de screening com os requisitos qualitativos para a identificação de compostos com base em massa exata e coincidência com a biblioteca de PCDL e MS/MS.

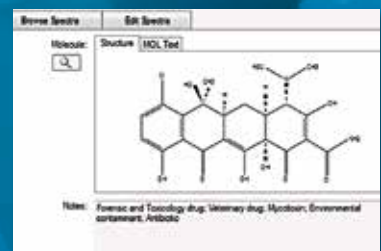
Confirmação de estrutura e quantificação de dimetoato em matriz de abacate por MS/MS alvo



A curva de calibração representa 1 ng/g a 100 ng/g em 6 níveis. A maioria dos pesticidas pode ser detectada no limite máximo de resíduos (LMR) de 10 ng/g ou abaixo dele em matrizes complexas, combinada com o Banco de Dados e as Bibliotecas de Compostos Pessoais (PCDL) Agilent.

Novos PCDLs proporcionam resultados precisos de maneira mais fácil

A Agilent tem o compromisso de facilitar resultados mais precisos em pesquisas e laboratórios regulamentados, investindo no desenvolvimento de bancos de dados e bibliotecas de bancos de dados de compostos pessoais (PCDLs). Um exemplo é o novo **banco de dados de micotoxinas**, desenvolvido em colaboração com a Universidade de Recursos Naturais e Ciências da Vida, em Viena (BOKU), na Áustria. Centenas de micotoxinas foram adicionadas ao banco de dados e espectros MS/MS de alta resolução foram obtidos para os metabolitos fúngicos. A nova biblioteca de micotoxinas ajudará cientistas de alimentos a encontrarem e confirmarem, de forma inequívoca, a presença de centenas de contaminantes potencialmente nocivos sem a necessidade de ter os compostos padrão. Munidos destes dados, os pesquisadores e laboratórios do governo podem tomar decisões informadas sobre quais padrões devem comprar para a quantificação.



MAIOR EFICIÊNCIA E CONFIANÇA: UM ESFORÇO EM EQUIPE

LC Agilent 1290 Infinity II

O LC Agilent 1290 Infinity II inclui um novo multisampler, configurações alternativas de bomba e ciclos de injeção mais rápidos para ajudá-lo a alcançar um desempenho de separação e detecção inigualável para dados da mais alta qualidade. Saiba mais visitando www.agilent.com/chem/1290.

Colunas ZORBAX RRHD e Agilent Poroshell 120

A linha Poroshell 120 oferece desempenho consistente e confiável para aplicações U/HPLC. Comece com a química da EC-C18 para o melhor desempenho. Com as 13 químicas, incluindo a Poroshell HPH, projetada para um desempenho robusto em condições de pH alto, você pode refinar seus métodos para suportar a maior sensibilidade LC/MS e identificação de compostos. Saiba mais visitando www.agilent.com/chem/poroshell120.



"O Q-TOF fornece arquivos ricos em dados, com massa exata permitindo uma faixa de íons extraídos muito estreita para reduzir o ruído a valores próximos de zero, bem como a determinação de fórmulas químicas de desconhecidos. Posso quantificar tanto em modo MS como MS/MS com boa linearidade e faixa linear, e as ferramentas de software tornam a pesquisa ao banco de dados e à biblioteca muito fácil. Também posso fazer pesquisas retroativas sobre dados antigos para os novos compostos registrados na literatura ou na mídia, apenas adicionando-os ao meu banco de dados pesquisável."

RALPH HINDLE,

VOGON LABORATORY SERVICES, LTD.

SOFTWARE E SERVIÇOS QUE AUXILIAM SEU TRABALHO

Software Agilent MassHunter Workstation

O software MassHunter WorkStation da Agilent foi projetado para fazer suas análises de MS mais rápido, fácil e com maior produtividade. Além da aquisição de dados e do controle de instrumentos para os seus instrumentos LC/MS, GC/MS e ICP-MS da Agilent, o software incorpora ferramentas avançadas de processamento e data mining.

Os recursos de data mining do software MassHunter Workstation integram-se com a biblioteca e banco de dados de compostos pessoais (PCDL) da Agilent, oferecendo a capacidade de usar as bibliotecas de massa exata MS/MS para screening e identificação confiante de compostos de interesse, bem como a flexibilidade para criar PCDLs personalizáveis.

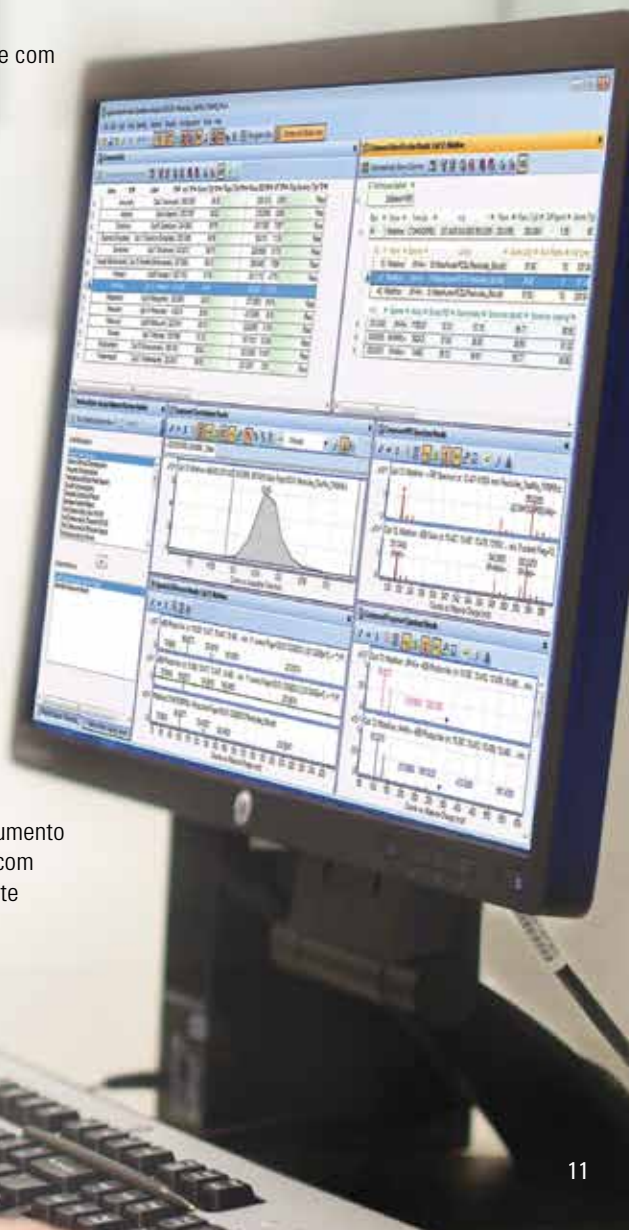
- Análise de pesticidas PCDL
- PCDL para metabolômica (METLIN)
- PCDL para compostos de interesse forense e toxicológico (Broecker, Herre & Pragst)
- PCDL para micotoxinas/metabolitos fúngicos
- PCDL para medicamentos veterinários

Software MassHunter

O software MassHunter oferece ferramentas completas para que você possa atender todos os requisitos das normas GLP/GMP e 21 CFR Parte 11. A Agilent também oferece um conjunto completo de serviços de Qualificação para Instalação e Operação para encurtar o tempo entre a instalação e a execução de amostras essenciais.

OpenLAB CDS

O software OpenLAB CDS aumenta a eficiência do seu laboratório reduzindo o tempo gasto com o processamento e a análise de dados e a geração de relatórios. Com o Openlab CDS, você pode facilmente criar relatórios utilizando os poderosos e intuitivos recursos de arrastar e soltar, e processar grandes conjuntos de dados até 40 vezes mais rápido. Escale de um único instrumento para uma rede de laboratórios, com a administração do sistema centralizada e com a capacidade de trabalhar em qualquer lugar que você escolher, em um ambiente que possibilita conformidade com 21 CFR Parte 11 e o Anexo 11 da UE.



O compromisso Agilent: 10 anos de desempenho garantido

Além da constante evolução dos nossos produtos, a Agilent é a única no setor a oferecer uma garantia de valor de 10 anos. A Agilent garante pelo menos 10 anos de uso do instrumento a partir da data de aquisição, ou você será creditado com o valor residual desse sistema para um modelo atualizado.

Garantimos a você uma compra segura hoje e protegemos seu investimento no futuro.

Saiba mais

www.agilent.com/chem/6545_qtof

Compre on-line

www.agilent.com/chem/store

Encontre um centro de atendimento ao cliente da Agilent em sua região:

www.agilent.com/chem/contactus

Brasil

0800 7281405

chem_vendas@agilent.com

Europa

info_agilent@agilent.com

Ásia e Pacífico

inquiry_lsca@agilent.com

Somente para uso em pesquisas. As informações, descrições e especificações nesta publicação estão sujeitas a mudanças sem aviso prévio. A Agilent Technologies não será responsável por erros contidos neste documento ou por danos incidentais ou consequenciais em relação ao fornecimento, desempenho ou uso deste material.

© Agilent Technologies, Inc., 2015
Impresso nos EUA, 13 de fevereiro de 2015
5991-5468PTBR



Agilent Technologies