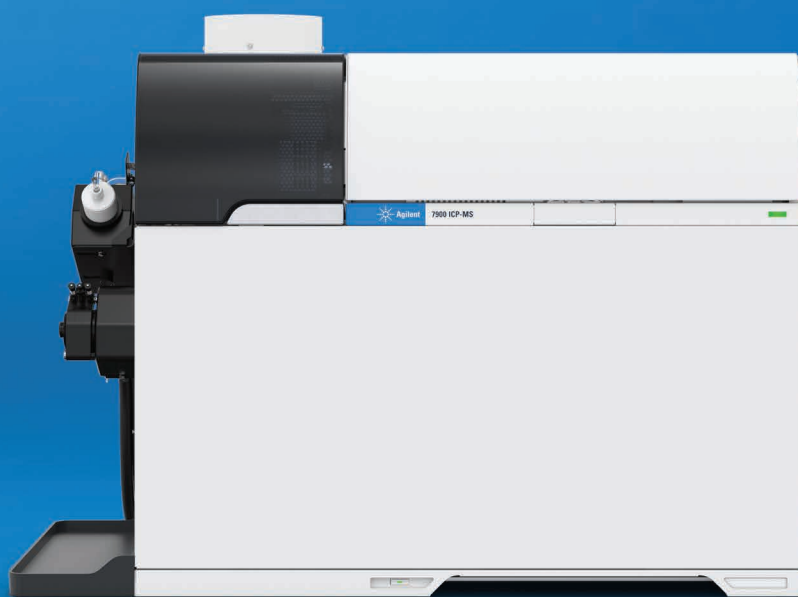


# パワフルで柔軟性に優れた シングル四重極 ICP-MS

Agilent 7900 ICP-MS



# シングル四重極 ICP-MS の新たな次元の扉を開く Agilent 7900 ICP-MS

1 台の ICP-MS で、高性能、柔軟性、使いやすさを同時に実現できるでしょうか。

答えは「はい」です。

7900 ICP-MS はマトリクス耐性と感度が高く、ダイナミックレンジが広く、優れたヘリウムコリジョンセルモードによって多原子干渉を制御できます。オートチューン機能、メソッド設定、データ分析ツールを組み合わせた、非常に操作しやすい高性能 ICP-MS です。

革新的な技術を集結し、新しい MassHunter ソフトウェアを搭載した Agilent 7900 は、世界で最もパワフルで最も自動化された四重極 ICP-MS です。

マトリクス耐性は数十 %TDS (溶解固形濃度) へと拡張され、7900 のダイナミックレンジは 11 桁に及びます。さらに、最新のオクタポールリアクションシステム (ORS) が、非常に効果的なヘリウムコリジョンモードをサポートします。Agilent 7900 ICP-MS はアプリケーションを問わず卓越したデータ品質を実現します。



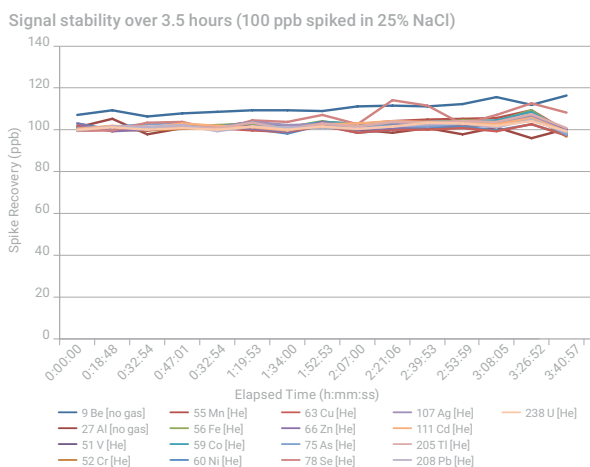
自動化されたメソッドなどのセットアップ、より迅速な分析、優れた干渉除去、使いやすい MassHunter ソフトウェアインターフェースにより、Agilent 7900 ICP-MS はかつてない高性能と使いやすさを両立します。

# ハードウェアの革新が可能にする、飛躍的なパフォーマンス向上

## 抜群のマトリックス耐性

従来、ICP-MSは、総溶解固形分（TDS）が0.2%以上のものは測定できないとされてきました。しかし、7900 ICP-MSのロバストプラズマ（CeO/Ce比で1%以下の場合など）では、このマトリックスレベルでも測定が可能です。

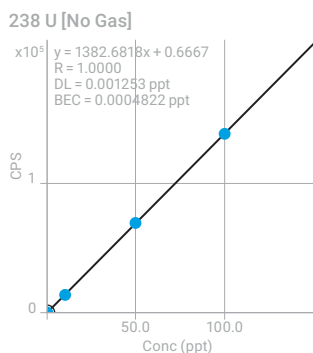
標準の超高マトリックス導入（UHMI）機能を用いれば、25% TDSでもルーチン分析が可能です。従来のICP-MSよりもマトリックス耐性が100倍高くなるため、新たなアプリケーションに幅広く対応できます。



100 µg/Lスパイク添加した25% NaCl 塩水長期安定性（3.5時間）試験

## 微量レベルの検出

画期的なインタフェース設計とイオンレンズ、および最適化された真空システムによってイオン透過率が改善されたことで、< 2% CeOにて10<sup>9</sup> cps/ppm以上の感度を達成しました。さらに、新たな直交検出器システム（ODS）がバックグラウンドを低減し、S/N比を劇的に向上させたことにより、超微量分析における低検出下限の実現と、より正確な測定が可能になりました。

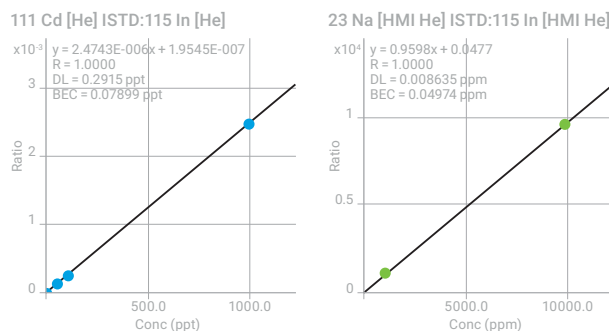


濃度	濃度計算値	CPS
0	0.00	0.67
10	9.89	13675.86
50	49.89	69112.38
100	100.02	138295.19

<sup>238</sup>Uの検量線。感度 >1.38 GHz/ppm、BEC < 0.5 ppq

## 傑出した分析範囲の広さ

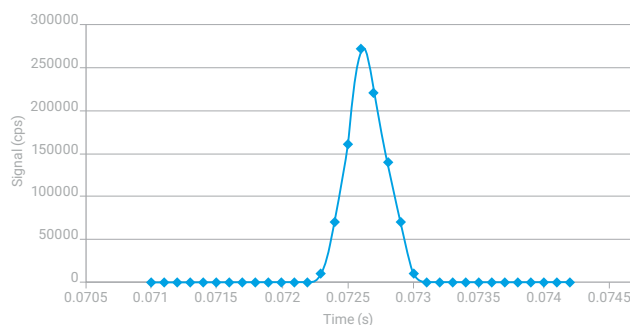
新たな直交検出器システム（ODS）が、最大11桁のダイナミックレンジを実現し、サブpptから%レベルまでの濃度の測定を可能にします。つまり、微量元素と主成分元素を一度に測定することができるため、メソッド開発が容易になるだけでなく、範囲外の結果の再測定にかかる時間やコストの削減にもつながります。



Cd (BEC < 0.1 ppt) および Na (最も濃い標準物質は 10,000 ppm (1%))

## 瞬時の信号を確実に捕捉

キャピラリークロマトグラフィーやシングルナノ粒子および単一細胞分析、レーザーアブレーションなど、積分時間が短いアプリケーションでは、瞬時の信号を捉える能力が必要とされます。7900 ICP-MSは、超高速なデータ採取を実現し、毎秒10,000回の測定を可能にします。



30 nm Au シングルナノ粒子の時間分析の信号（滞在時間 0.1 ms）

## 使いやすさを実現する設計

Agilent 7900 ICP-MS の 1 つ 1 つのパーツが、そのパフォーマンスと信頼性を実現するために設計されています。

ICP-MS 技術で業界をリードしてきたアジレントの歴史に基づき、多忙なラボの要求に対応するため、7900 ICP-MS の構成要素をすべて見直して新たな設計を採用し、最適化を行いました。

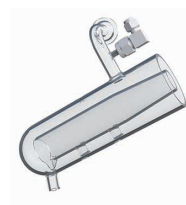
### サンプル導入

標準装備である低流量のペルチェ冷却サンプル導入システムにより、安定性が向上します。アドバンスドバルブシステム (AVS MS) によりピストンポンプと 7 ポートバルブを追加することで、高速ディスクリットサンプリングが可能になります。



### 超高マトリックス導入 (UHMI)

25 % TDS までのルーチン分析を可能にします。UHMI (Ultra High Matrix Introduction) がプラズマのロバスト性を向上し、マトリックス抑圧を劇的に減らします。



### プラズマおよびシールドトーチシステム (STS)

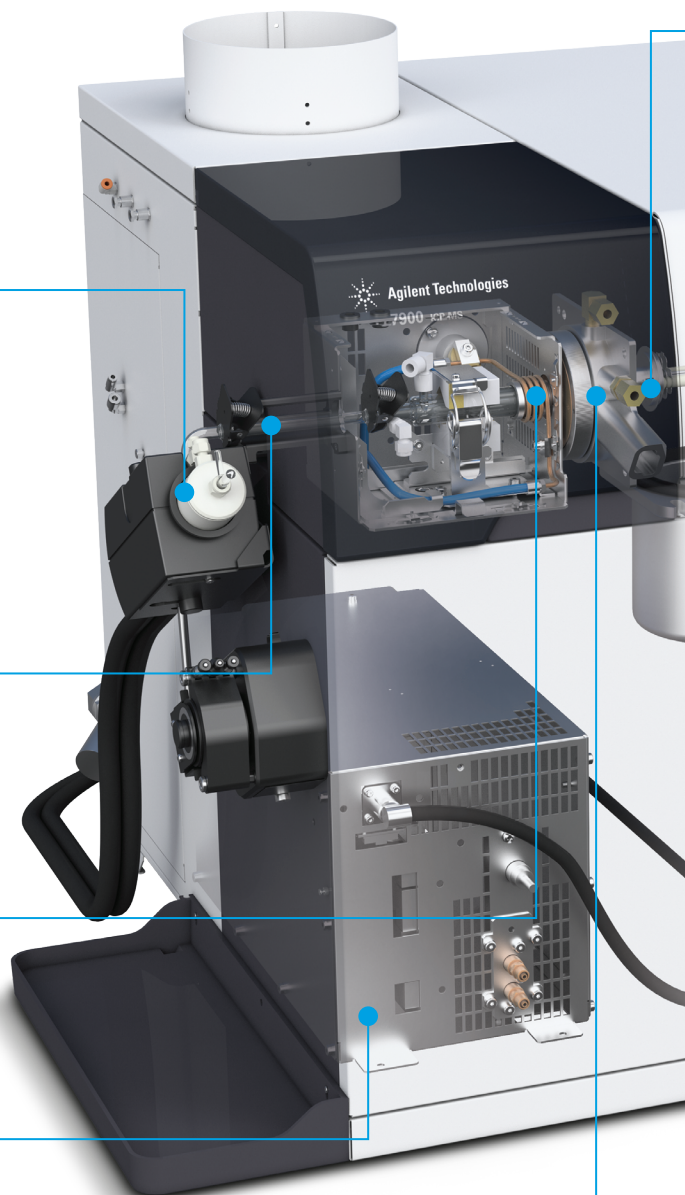
より精密なイオンエネルギー制御、高感度、ヘリウムモードによる効率的な干渉物除去を提供します。トーチは、標準位置からメンテナンス位置まで、自動で位置が調整されます。

### 27 MHz プラズマ RF ジェネレータ

周波数高速マッチング型 RF ジェネレータは、マトリックスの変化にも迅速に対応できます。揮発性有機溶媒でも、プラズマの安定性に影響を与えずに導入できます。

### インターフェースおよびコーン

イオン透過率とマトリックス耐性が向上しました。標準のニッケル製とオプションの白金製コーンが用意されています。メンテナンス時に取り外しのしやすいネジ構造です。



### 軸ずらし型イオンレンズ

マスバイアスを最小化し、各マスに対して特別な電位調整をすることなく、すべてのマスレンジに対しイオン透過率を向上させました。

### 双曲面形四重極

ICP-MS で使用されている唯一の双曲面形四重極です。特別な設定を必要とせず、よりよいピーク分離とアバンドンス感度を提供します。

### 検出器 (ODS)

ODS (ORTHOGONAL DETECTOR SYSTEM) は、高感度および低バックグラウンドに加え、0.1 cps から 10 Gcps まで、最大 11 桁の幅広いダイナミックレンジでの分析が行えます。

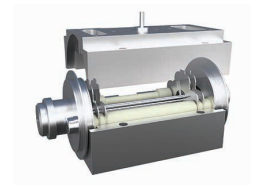


### 第 4 世代オクタポールリアクションシステム (ORS<sup>4</sup>)

セルのガスコントローラが新設計となり、3 秒以内でガスの切り替えをすることができます。

### オクタポールイオンガイド

KED を利用したヘリウムコリジョンモードで優れた干渉除去を実現します。Agilent ICP-MS の導入実績がその実力を証明しています。



### 真空システム

1 台のスプリットフロー型ターボポンプと 1 台のロータリーポンプがインターフェース真空度を最適化し、マトリックス耐性を向上しながら高感度分析を可能にします。

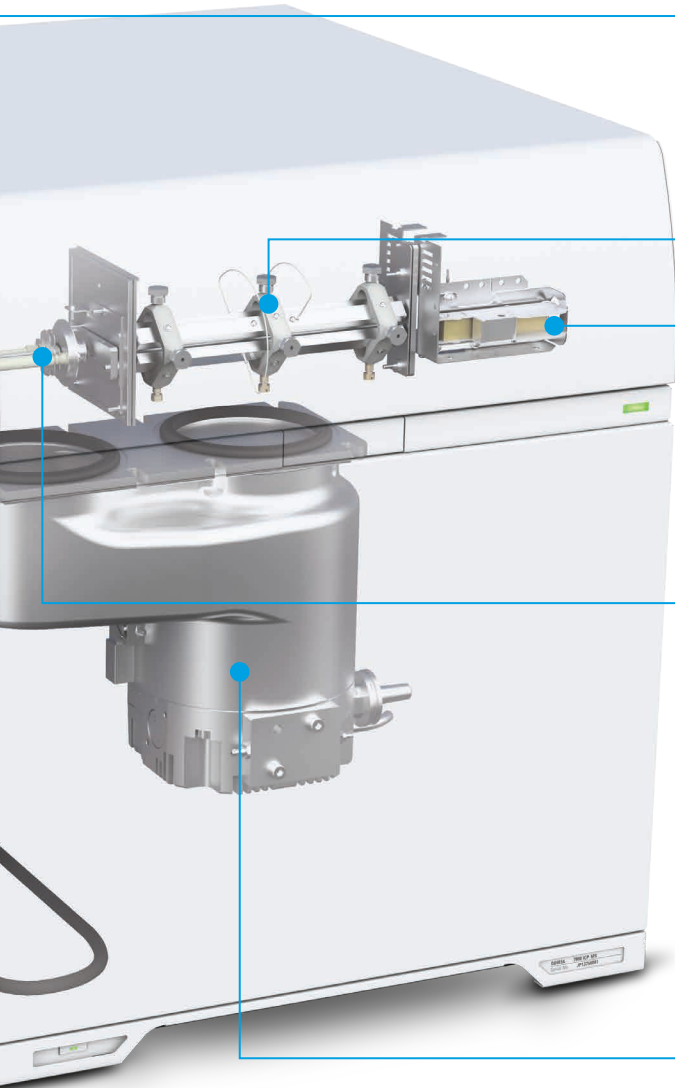
### アジレント部品と消耗品

高い品質を誇るアジレントの部品と消耗品は、正確な分析を支えます。



### コンパクトなベンチトップデザイン

世界最小の ICP-MS システムは、ラボのスペースを取らず、修理やメンテナンス時にもアクセスが容易です。



# 世界で最もパワフルな ICP-MS ソフトウェア

## ワークフローを効率化

次世代の ICP-MS MassHunter ソフトウェアは、ダッシュボードレイアウトと、分析のあらゆるステップを導くガジェットを搭載しています。使いやすくなっただけでなく、先進の研究に対応する高度な機能も搭載されています。

明確に定義されたルーチン分析ワークフローを用いているラボは、ブラウザベースのタッチ対応ユーザーインターフェース、ICP Go もオプションとしてご利用いただけます。

## メソッド開発を自動化

ICP-MS MassHunter には、さまざまなプリセットメソッドと、高度で革新的なメソッド設定ウィザードが含まれています。このメソッドウィザードを使用すると、サンプルタイプに合わせて機能豊富なメソッドを作成できます。このためユーザーは経験の有無にかかわらず、一貫して高品質なデータを取得できます。

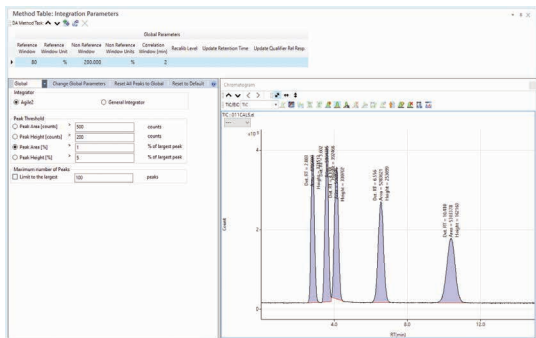
## クロマトグラムデータ解析ソフト

Agile2 インテグレータでは、パラメータ不要積分により正確で一貫した LC ピークの検出を行います。積分パラメータを手動で入力する必要はありません。

## 迅速かつ正確なデータ解析をサポート

バッチ全体をまとめて表示できる MassHunter ソフトウェアのバッチテーブルでは、カウント、濃度、RSD、繰り返しデータなどの現在のバッチの概要をカスタマイズすることができます。データテーブルには、次のような機能があります。

- 包括的な結果をリアルタイムに更新
- 柔軟でインタラクティブな検量線プロット表示
- 外れ値や QC 管理などのフラグ機能
- 内部標準の回収率、QC 安定性プロット、IntelliQuant の結果、質量スペクトル（またはクロマトグラム）のグラフ表示

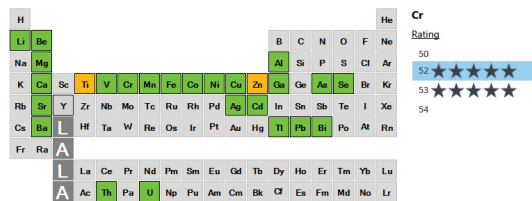


## IntelliQuant と星ランキング

IntelliQuant は、高速フルスペクトルスキャンを使用して、キャリアレーションされていない元素の場合でも、すべてのサンプルを半定量的に分析します。また、このデータとその他のデータを使用して、結果の品質に関する問題をシンプルな 5 つ星ランキングで強調表示します。これにより、データに信頼性を与えると同時に、あらゆる問題に即座にアクセスできるようになります。多変量データ解析を使用した星ランキングにより、データ品質評価の際の分析者のストレスと時間を軽減することができます。星ランキングでは、以下の項目を考慮します。

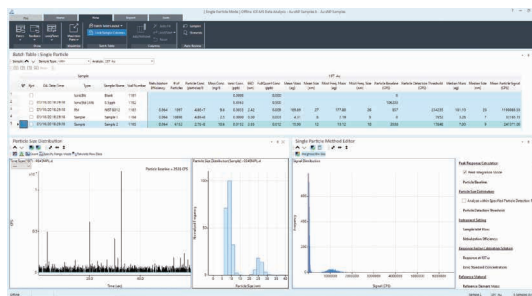
- 未知の元素やマトリックス成分による干渉
- 測定品質
- 検出下限

これは、分析全体を通してすべてのサンプルで測定されたすべての同位体に対して行われます。つまり、すべてのサンプルに関して QC を実施するようなものです。



## シンプルなナノ粒子/単一細胞分析

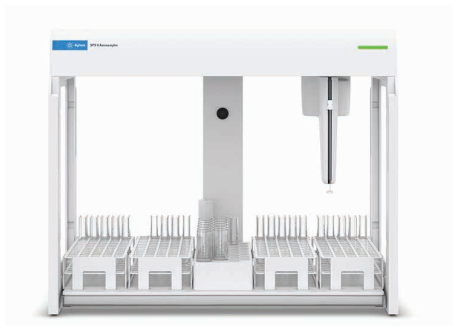
アジレントが提供する最新の完全統合型ナノ粒子および単一細胞アプリケーションモジュールにより、粒子またはセル測定プロセス全体が ICP-MS MassHunter ソフトウェアに組み込まれます。メソッドウィザードに従ってメソッドを作成できます。また、メソッドウィザードは、FFF-ICP-MS モードと単一多元素ナノ粒子/単一細胞モードの両方のデータ採取をサポートしています。マウスを数回クリックするだけで、メソッドが設定され、実行可能になります。メソッドには最適化された取り込みパラメータ、標準物質の値、およびデータ解析パラメータが含まれます。



最終的なバッチ結果は、表とグラフの形式でレポートされます。強力な最適化ツールを利用して、表内の個々のサンプルを選択し、それぞれの結果をグラフで確認できます。

# 7900 ICP-MS の機能を拡張する周辺装置

## ラボのワークフローを最適化する、自動化されたサンプリングシステム



### SPS 4 および SPS 6 オートサンプラ

日常的にハイスループット分析を行うラボにも、多検体処理が必要なラボにも適した高性能オートサンプラ。SPS 4 は最大 360 サンプル、SPS 6 は最大 540 サンプルを設置でき、長時間の自動分析に対応します。堅牢性に優れ、使いやすく、自動元素分析に最適です。



### インテグレートオートサンプラ (I-AS)

超微量分析や少量サンプル (0.5 mL) の分析に効果的です。フレキシビリティの高いラック構成により、最大で 89 本のバイアルと 3 本の洗浄バイアルを搭載できます。I-AS と 7900s の組み合わせ (オプション #200) は、高純度半導体試薬の超微量分析に最適です。



### アドバンスドバルブシステム (AVS MS)

高速取り込みポンプ、7 ポートスイッチングバルブ搭載で、ハイスループットサンプル分析を可能にします。

## 業界最高のスペシエーション測定

Agilent 7900 ICP-MS は、お客様のラボなどで実証されたインタフェース、ドキュメント、高機能アプリケーションキットによって、Agilent HPLC システムと組み合わせることができます。また、CE、IC、FFF なども簡単に接続することができます。

また、機器を知り尽くしたアジレントのサポートエンジニアもお客様をバックアップします。

## Advanced Dilution System (ADS)

アジレントが設計・製造した ADS は、標準溶液の前処理と測定前のサンプル希釈を自動化します。また、測定中にリアルタイムで検量線範囲外のサンプルを再希釈することで、分析後のサンプル希釈を自動化できます。希釈を自動化することで、一般的な人的ミス要因、汚染、時間の無駄を排除できます。



## 豊富なオプションとアクセサリ

**ネブライザオプション:** 低流量、同軸型、耐フッ酸およびパラレル型など、さまざまなサンプルタイプとボリュームに適したネブライザを提供しています。

**耐フッ酸導入キット:** O-リングを使用しない PFA 製のキットが汚染レベルを低く抑えます。フッ酸に対する耐性があり、高純度試薬の分析にも適しています。

**有機溶媒導入キット:** 揮発性有機溶媒の分析に必要なサンプル導入パーツが含まれます。

**レーザーアブレーション:** バルク分析や時間分析アプリケーションの直接分析が可能です。

## ソフトウェアコントロール

アジレントのオープンソース Software Developers Kit (SDK) によって、オプションのアクセサリの性能を最大限に引き出せます。

## Agilent CrossLab : 「見えない価値」を「目に見える成果」へ

機器という枠を越えて、サービス、消耗品、ラボ全体のリソース管理から構成される CrossLab は、ラボの効率の向上、運用の最適化、機器の稼働時間の延長、ユーザースキルの開発などを支援します。

Agilent  
**CrossLab**  
From Insight to Outcome

ホームページ

[www.agilent.com/chem/jp](http://www.agilent.com/chem/jp)

カスタムコンタクトセンタ

**0120-477-111**

[email\\_japan@agilent.com](mailto:email_japan@agilent.com)

本製品は一般的な実験用途での使用を想定しており、医薬品医療機器等法に基づく登録を行っていません。本文書に記載の情報、説明、製品仕様等は予告なしに変更されることがあります。

DE.2176041667

アジレント・テクノロジー株式会社

© Agilent Technologies, Inc. 2024-2025

Printed in Japan, December 12, 2025

5991-3719JAJP

 **Agilent**  
Trusted Answers