

ICP-MS simple quadripôle, performant et flexible

ICP-MS Agilent 7900



L'ICP-MS Agilent 7900 ouvre une nouvelle dimension pour les ICP-MS simple quadripôle

Un seul système ICP-MS peut-il combiner des performances élevées à une grande flexibilité et une simplicité d'utilisation ? La réponse est oui.

L'ICP-MS 7900 possède une tolérance aux matrices exceptionnelle, une haute sensibilité, une large gamme dynamique et un mode Cellule de collision à l'hélium inégalé pour le contrôle des interférences polyatomiques. Ces performances élevées sont combinées à une série d'outils de réglage automatique, de configuration de méthode et de traitement des données qui facilitent plus que jamais l'utilisation de l'ICP-MS.

Grâce à l'association d'innovations technologiques et d'une nouvelle plate-forme logicielle MassHunter, le 7900 est aujourd'hui l'ICP-MS quadripolaire le plus puissant et le plus automatisé au monde.

La tolérance aux matrices a été étendue à une gamme de TDS de plusieurs dizaines de % et le 7900 présente une gamme dynamique linéaire de 11 ordres de grandeur. En outre, le système de réaction octopolaire (ORS) repensé permet l'utilisation du mode de collision par hélium le plus efficace de l'industrie. L'ICP-MS Agilent 7900 vous fournit des données de qualité supérieure, quelle que soit votre application.



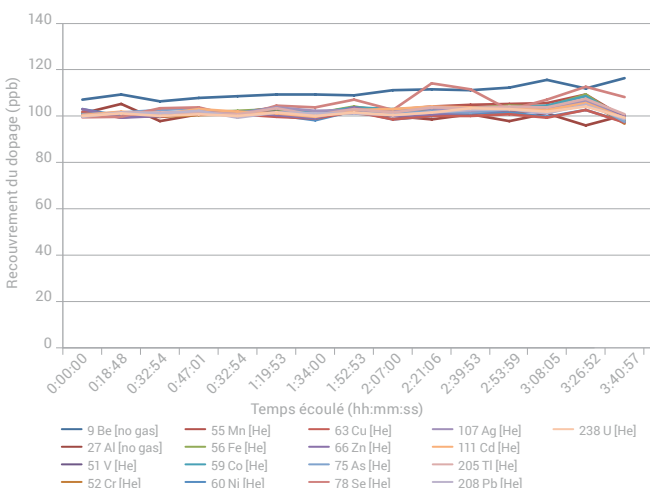
Avec une optimisation automatisée, des analyses plus rapides, une meilleure élimination des interférences et une interface logicielle MassHunter simplifiée, l'ICP-MS Agilent 7900 associe des performances supérieures avec une facilité d'utilisation sans précédent.

Des performances inégalées grâce aux innovations du matériel

Tolérance aux matrices exceptionnelle

Historiquement, l'ICP-MS se limitait aux échantillons contenant un taux de solides dissous (TDS) inférieur à 0,2 %. Grâce à la robustesse du plasma (indiquée par un rapport CeO/Ce < 1 %), l'ICP-MS 7900 tolère sans problème cette charge de matrice.

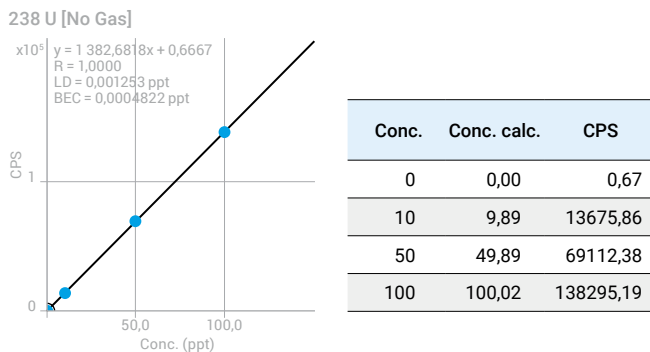
La capacité en série d'introduction pour matrice ultra-chargée (UHMI) vous permet d'effectuer des mesures de routine d'échantillons contenant jusqu'à 25 % de solides dissous. C'est 100 fois plus que la limite traditionnelle pour l'ICP-MS, ce qui permet de traiter un éventail de nouvelles applications.



Stabilité à long terme (3,5 heures) d'une solution à 100 µg/L dans une saumure de NaCl à 25 %

Une meilleure détection des traces

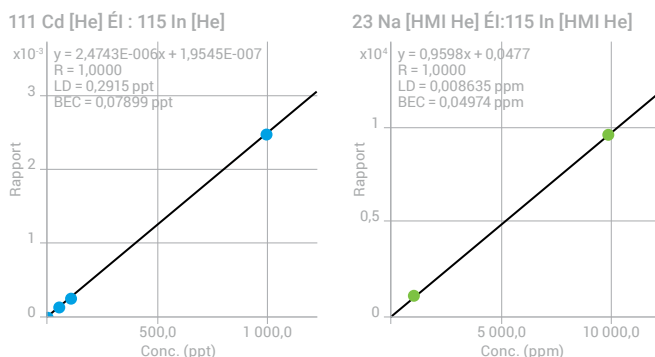
La nouvelle conception de l'interface et de la lentille ionique et l'optimisation du système de vide augmentent la transmission ionique, offrant une sensibilité >10⁹ cps/ppm à un taux de CeO < 2 %. De plus, le nouveau détecteur orthogonal réduit le signal de fond, améliorant considérablement le rapport signal sur bruit pour diminuer les limites de détection et accroître l'exactitude des mesures d'ultratraces.



Étalonnage 238U démontrant une sensibilité >1,38 GHz/ppm et un BEC <0,5 ppq

La gamme analytique la plus étendue de tous les ICP-MS quadripôles

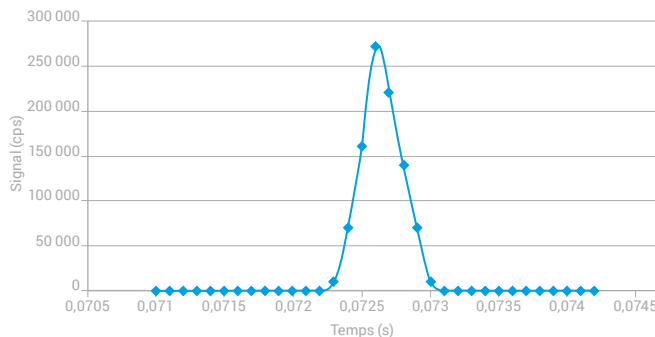
Le nouveau système à détecteur orthogonal (ODS) fournit une gamme dynamique atteignant 11 ordres de grandeur allant des concentrations inférieures au ppt aux concentrations à plusieurs pourcentages. Cela signifie que vous pouvez mesurer les éléments à l'état de traces et les éléments majeurs dans la même analyse, simplifiant ainsi le développement de méthodes et éliminant pratiquement l'obtention de résultats hors gamme.



Étalonnages avec Cd (BEC <0,1 ppt) et Na (étalon supérieur de 10 000 ppm (1 %))

Une analyse plus rapide des signaux transitoires

La mesure rapide des signaux transitoires, qui est utilisée pour les applications telles que la chromatographie capillaire, l'analyse des nanoparticules individuelles et des cellules individuelles, et l'ablation laser, nécessite un instrument avec de très faibles temps d'intégration. L'ICP-MS 7900 offre une acquisition des données ultrarapide, avec 10 000 mesures individuelles par seconde.



Signal transitoire pour l'analyse d'une nanoparticule d'or de 30 nm (temps d'intégration 0,1 ms)

Conçu pour être simple d'utilisation

Chaque composant de l'ICP-MS Agilent 7900 est conçu pour favoriser les performances et la fiabilité

Bénéficiant de l'expérience en technologie ICP-MS d'Agilent, le leader du marché, l'ICP-MS Agilent 7900 a été repensé en profondeur, en optimisant chacun des composants pour répondre aux exigences des laboratoires dont l'activité est très importante.

Introduction de l'échantillon

Le système d'introduction des échantillons à faible débit et refroidissement par effet Peltier augmente la stabilité et la reproductibilité. Le système de vanne avancé (AVS MS) comporte une pompe à piston et une vanne à sept voies monobloc pour un échantillonnage ultrarapide.



Technologie d'introduction des matrices chargées (UHMI)

Améliore la tolérance aux matrices avec une teneur en solides dissous (TDS) pouvant atteindre 25 %. L'UHMI améliore également la robustesse du plasma, réduisant considérablement les effets de matrice.



Plasma et système Shield Torch (STS)

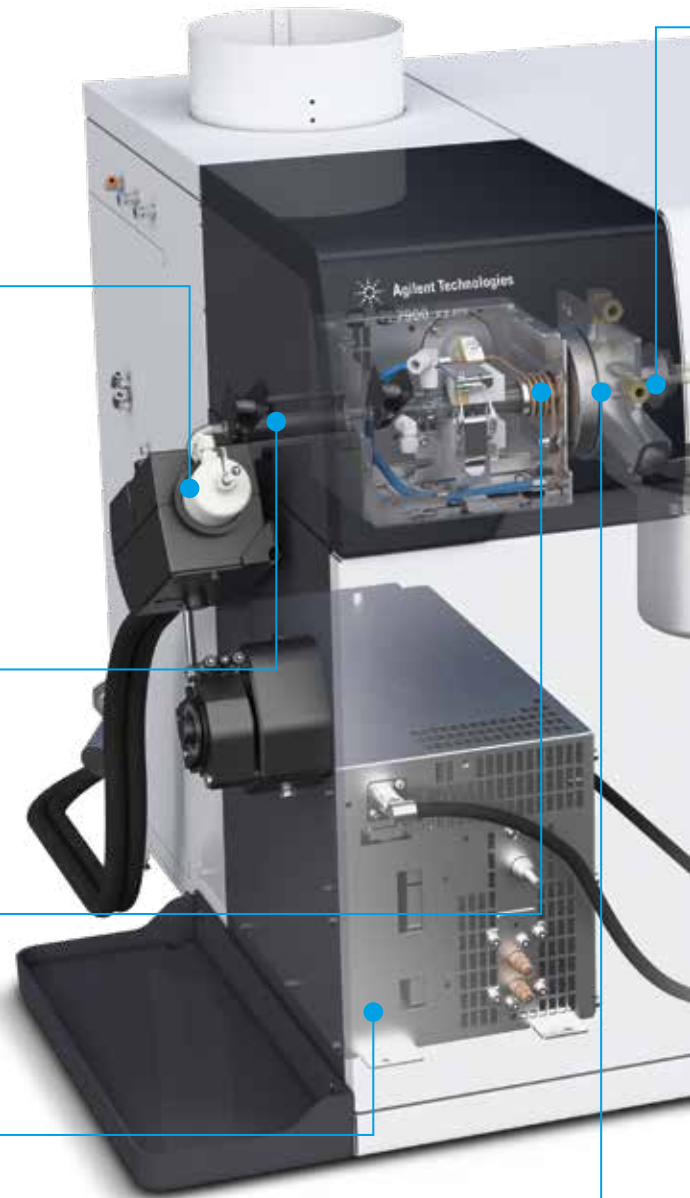
Permet un contrôle précis de l'énergie des ions, garantissant ainsi une haute sensibilité et une élimination efficace des interférences en mode hélium. La torche s'aligne automatiquement sur l'interface après la maintenance.

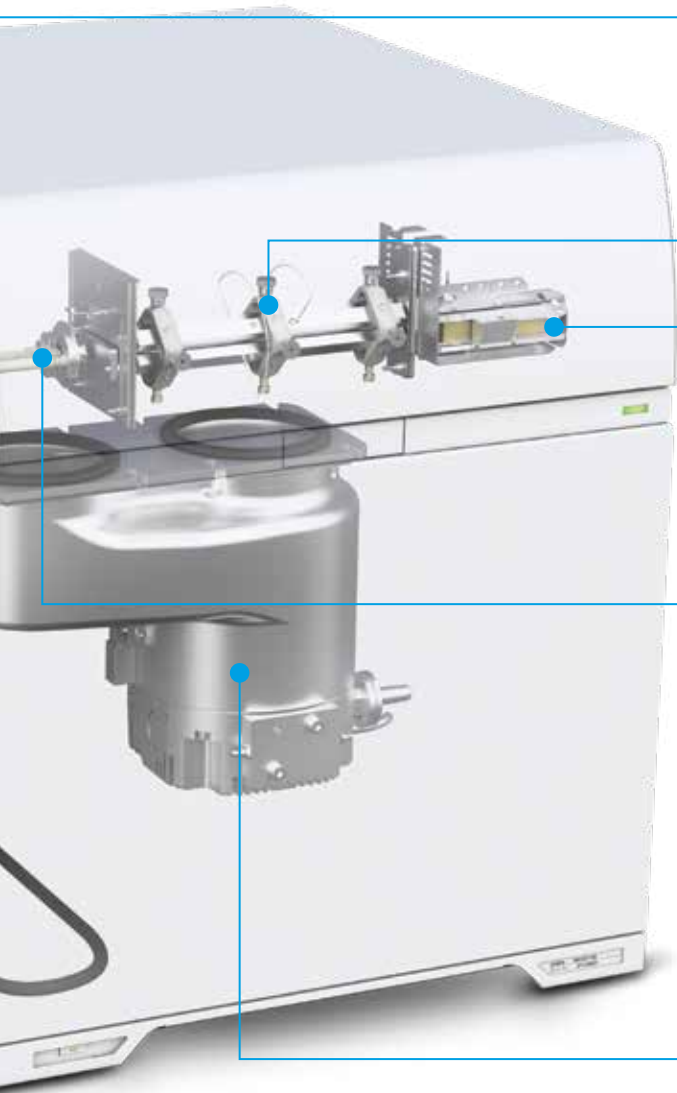
Générateur de plasma RF 27 MHz

Le générateur RF à adaptation de fréquence augmente la tolérance aux changements de matrices. Il est même possible d'introduire des solvants organiques volatils sans compromettre la stabilité du plasma.

Interface et cônes

Les cônes Ni standard ou à orifice Pt améliorent la transmission ionique et la tolérance aux matrices. Filetage à vis pour faciliter la dépose lors de la maintenance.





Jeu de lentilles ioniques hors axe

Améliore la transmission ionique sur l'ensemble de la gamme de masse, réduisant ainsi le biais de masse et éliminant le besoin d'optimiser la tension en fonction de la masse.

Quadripôle hyperbolique

Le seul quadripôle hyperbolique utilisé en ICP-MS. Il offre une séparation de pics et une sensibilité en abondance supérieures, sans recours à des paramètres de quadripôle personnalisés pour séparer les pics adjacents.

Système à détecteur orthogonal (ODS)

L'ODS offre une sensibilité plus élevée, un signal de fond plus faible et une gamme de mesure plus large, jusqu'à 11 ordres de grandeur de 0,1 cps à 10 Gcps, éliminant pratiquement les résultats hors gamme.



Système de réaction octopolaire de 4e génération (ORS⁴)

Cellule de collision-réaction à température régulée avec un nouveau contrôleur de gaz pour un changement du gaz de cellule en moins de 3 secondes.



Octopôle de guidage des ions

L'octopôle permet de mieux éliminer les interférences par KED en mode de collision par hélium et a été éprouvé sur des milliers d'installations d'ICP-MS Agilent.

Système de vide

Une pompe turbomoléculaire unique à hautes performances et une pompe primaire externe optimisent le vide dans la zone de l'interface, ce qui augmente la sensibilité tout en améliorant la tolérance aux matrices.

Modèle compact

Le plus petit système ICP-MS au monde permet d'économiser de l'espace précieux sur la paillasse tout en assurant un accès simple pour l'entretien et la maintenance.

Pièces et consommables Agilent

Fabriqués selon des spécifications strictes et rigoureusement testés pour garantir une qualité optimale et des performances d'instrument maximales.



Le logiciel ICP-MS le plus performant au monde

Simplification de votre méthode

Notre logiciel ICP-MS MassHunter nouvelle génération présente un tableau de bord avec des icônes vous guidant à travers chaque étape de votre analyse. Cette interface conviviale rend l'apprentissage et l'utilisation du logiciel plus faciles et intuitifs, sans compromettre la qualité des résultats ni le domaine d'applications des laboratoires de routine ou de recherche.

Pour les laboratoires avec une méthode d'analyse de routine bien définie, l'ICP Go, notre interface utilisateur tactile de type navigateur, est aussi disponible en option.

Automatisez votre développement de méthodes

L'ICP-MS MassHunter comprend une gamme de méthodes prédéfinies ainsi qu'un assistant amélioré de préparation des méthodes. L'assistant de développement des méthodes crée une méthode parfaitement fonctionnelle pour vos types d'échantillons, permettant à tous les utilisateurs, qu'ils soient expérimentés ou novices, de toujours obtenir des données de haute qualité.

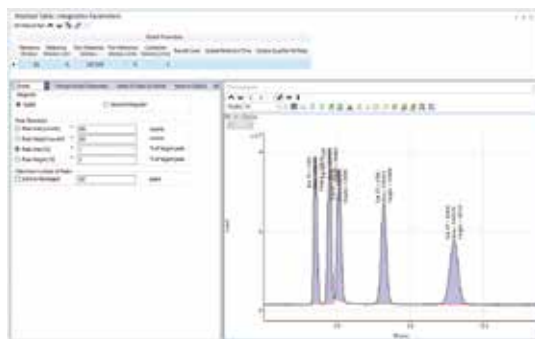
Traitement des données chromatographiques

L'intégrateur Agile2 propose une intégration sans paramétrage pour une détection de pic exacte et consistante, sans qu'il soit nécessaire pour l'opérateur d'entrer manuellement des paramètres d'intégration.

Augmentez la qualité et la vitesse de révision des données

Le tableau de données « batch-at-a-glance » de MassHunter fournit un aperçu personnalisable de la séquence en cours, avec les intensités, concentrations, RSD et données de réplicats. Ce tableau de données interactif présente d'autres fonctionnalités, dont les suivantes :

- Résultats complets, mis à jour en temps réel
- Affichage flexible et interactif des tracés d'étalonnage
- Indicateurs de valeurs hors limites et d'erreurs du contrôle qualité
- Affichage graphique du taux de recouvrement des étalons internes, de la stabilité des courbes d'étalonnage, des résultats d'IntelliQuant et des spectres de masse ou chromatogrammes

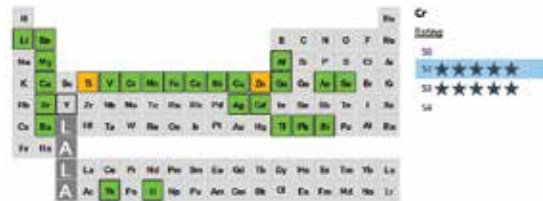


IntelliQuant et classement par étoiles

IntelliQuant utilise un scan rapide du spectre complet pour analyser de manière semi-quantitative tous les échantillons même pour les éléments non étalonnés. Il utilise ces données et d'autres données pour mettre en évidence les problèmes de qualité des résultats à l'aide d'un classement simple à cinq étoiles. Cela donne confiance dans les données tout en permettant un accès rapide en cas de problème. Le classement par étoiles utilise un traitement des données multivariées, ce qui réduit le stress de l'analyste et le temps nécessaire pour évaluer la qualité des données. Le classement par étoiles prend en compte les éléments suivants :

- Interférences de composants de la matrice et d'éléments inconnus
- Qualité de la mesure
- Limites de détection

Cela se produit pour tous les isotopes mesurés dans chaque échantillon tout au long de l'analyse. C'est comme effectuer un contrôle-qualité sur chaque échantillon.



Simplifiez vos analyses de nanoparticules ou cellules individuelles

Le module d'application entièrement intégré d'Agilent pour les nanoparticules et cellules individuelles inclut tout le processus de détermination des particules dans le logiciel ICP-MS MassHunter. L'assistant de développement des méthodes guide l'utilisateur pendant la création de méthodes et permet l'acquisition des données en mode FFF-ICP-MS et en modes nanoparticules multi-élémentaires/cellules individuelles. En quelques clics, votre méthode est configurée et prête à l'emploi. La méthode comprend les paramètres d'acquisition optimisés, les valeurs pour les matériaux de référence et les paramètres de traitement des données.



Les résultats finaux de l'analyse sont présentés sous forme de tableaux et de graphiques. Parcourez les différents échantillons individuels et examinez les résultats graphiques grâce aux puissants outils d'optimisation.

Améliorez les capacités de l'ICP-MS 7900

Des systèmes d'échantillonnage automatisés pour optimiser les méthodes de votre laboratoire



Passeurs automatiques d'échantillons Agilent SPS 4 et SPS 6

Échantillonneurs automatiques hautes performances conçus pour un rendement élevé courant ou de laboratoire plus exigeant. Le SPS 4 contient jusqu'à 360 échantillons et le SPS 6 jusqu'à 540 pour des exécutions automatisées plus longues. Résistants, faciles à utiliser et parfaits pour une analyse élémentaire automatisée.



Passeur automatique d'échantillons intégré (I-AS) Agilent avec station de rinçage à pompage

Idéal pour l'analyse des ultratracés et des faibles volumes d'échantillons (0,5 mL). La souplesse de configuration des portoirs offre une capacité maximale de 89 flacons, plus 3 flacons de rinçage. Combiné aux 7900 (option n° 200), l'I-AS est parfait pour l'analyse des ultra-traces des réactifs semiconducteurs de grande pureté.



Système de vanne avancé (AVS MS)

Une pompe à transfert ultrarapide et une vanne de commutation sept voies monobloc offrent le débit le plus élevé possible pour un échantillonnage discret.

Une analyse de spéciation à la pointe de la technique

L'ICP-MS Agilent 7900 peut être combiné aux systèmes HPLC grâce à une interface éprouvée, une documentation et des kits prêts à l'emploi. D'autres techniques de couplage comme CE, IC et FFF sont tout aussi simples à configurer.

Des ingénieurs formés en usine sont également disponibles pour prendre en charge vos systèmes de couplage.



Système de dilution avancé (ADS)

Conçu et fabriqué par Agilent, l'ADS automatise la préparation des étalons et les dilutions des échantillons avant analyse. Les dilutions d'échantillons après analyses sont automatisées pour les échantillons hors gamme à l'aide de dilutions automatiques en temps réel en cours d'analyse. L'automatisation des dilutions élimine des sources courantes d'erreur humaine, de contamination et de perte de temps.



Les accessoires en option prennent en charge toute une gamme de configurations et d'applications

Le choix du nébuliseur, à faible débit, inerte (résistant à HF), concentrique et à voie parallèle, est adapté à vos types et volumes d'échantillons spécifiques.

Le kit d'introduction d'échantillon inerte Agilent ne comporte pas de joint torique et est fabriqué en PFA pour minimiser toute contamination. Résistant à l'acide fluorhydrique et adapté aux réactifs de haute pureté.

Le kit pour solvants organiques contient les pièces d'introduction d'échantillons nécessaires pour analyser les solvants organiques volatils.

L'ablation laser permet une analyse directe d'échantillons solides pour des mesures de signaux transitoires ou en masse.

Commande logicielle

Des possibilités pratiquement illimitées sont désormais disponibles pour les accessoires en option via le SDK (Software Developers Kit) open source d'Agilent.

Agilent CrossLab : Une expertise réelle pour des résultats concrets

Agilent CrossLab va bien au-delà des instruments pour vous procurer des services, des consommables et une gestion des ressources à l'échelle du laboratoire, afin que vous puissiez améliorer l'efficacité, optimiser le fonctionnement, augmenter la disponibilité des instruments, développer les compétences des utilisateurs, et plus encore.

Pour en savoir plus :

www.agilent.com/chem/7900icpms

Pour acheter en ligne :

www.agilent.com/chem/store

Pour obtenir les réponses à vos questions techniques et accéder à des ressources dans la communauté Agilent :

community.agilent.com

France

0810 446 446

customercare_france@agilent.com

États-Unis et Canada

1-800-227-9770

agilent_inquiries@agilent.com

Europe

info_agilent@agilent.com

Asie et Pacifique

inquiry_lsca@agilent.com

DE.2176041667

Ces informations peuvent être modifiées sans préavis.

© Agilent Technologies, Inc. 2024-2025
Publié aux États-Unis, le 12 décembre 2025
5991-3719FR

Agilent
CrossLab
From Insight to Outcome

 **Agilent**
Trusted Answers