

Оригинальная конструкция.
Непревзойденная
эффективность.

Новый облик ИСП-МС
ИСП-МС Аджилент серии 7700

Наше мерило — ваши успехи.



ИСП-МС Аджилент серии 7700

Новое слово в технике ИСП-МС. Простота анализа на следы металлов.

Тем, кому приходится в сжатые сроки анализировать сотни сложных проб или подтверждать достоверность определения ультраследовых примесей металлов в сверхчистых реактивах, **ИСП-МС Аджилент серии 7700** помогут решать насущные аналитические задачи ... да и будущие тоже.

Новая серия приборов 7700 – новый облик ИСП-МС. Взяв за основу приборы серии 7500, самые популярные в мире ИСП-МС, фирма Аджилент усовершенствовала их во всех аспектах: производительность увеличена, эксплуатация упрощена, чувствительность повышена, фон снижен, подавление помех улучшено, адаптивность повышена, техобслуживание и ремонт упрощены. При этом основной блок намного компактнее всех серийных аналогов ИСП-МС.

Надежный, устойчивый и недорогой прибор 7700x – самый правильный выбор для большинства аналитических задач, в том числе, в коммерческих лабораториях, обрабатывающих множество проб. А **высокоэффективный 7700s** рассчитан на полупроводниковую промышленность. Оба прибора серии 7700 укомплектованы новым программным обеспечением и содержат множество усовершенствованных аппаратных средств, в частности, новый РЧ генератор с согласованием частот и октупольный реакционный узел третьего поколения (ОРУ³, англ. ORS³). Это позволило добиться не только непревзойденной эффективности и удобства эксплуатации, но и высочайшей достоверности результатов, даже при анализе проб с крайне сложными матрицами.



В ИСП-МС Аджилент 7700x реализована непревзойденная точность анализа проб с высоким содержанием матрицы за счет беспрецедентного повышения эффективности действия в режиме подачи гелия благодаря оригинальной конструкции октупольного реакционного узла третьего поколения ОРУ³.

Дополнительную информацию о ИСП-МС Аджилент серии 7700 см. на узле www.agilent.com/chem/ICPMS.

Выдающийся ИСП-МС третьего поколения

Приборы для ИСП-МС выпускают около 20 лет, и фирма Аджилент постоянно задает тон технического развития, внедряя важные новинки. В серии 7700 передовой опыт прошлых лет нашел дальнейшее развитие в плане повышения эффективности, надежности и степени автоматизации. Это позволило создать ИСП-МС, пригодный для эксплуатации в лабораториях поточного анализа не слишком квалифицированными операторами.

Устойчивость, позволяющая работать со сложными матрицами

Разработчики приборов серии 7700 обеспечили предельную простоту работы с пробами самого сложного состава. Этой цели служат высокоэффективный узел ввода пробы, устойчивый к воздействию матрицы стыковочный узел и быстродействующий РЧ генератор с согласованием частот.

Во всех приборах серии 7700 установлен коллизионно-реакционный узел оригинальной конструкции третьего поколения. Он позволяет подавить мешающие компоненты спектра, которые иначе могли бы исказить результаты. Режим подачи гелия (He) уже зарекомендовал себя как *единственный* надежный режим при анализе сложных проб и проб непостоянного состава, поскольку в этом режиме удается отфильтровать *все* многоатомные ионы, включая даже неидентифицированные.

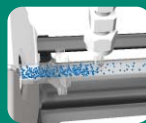
В приборах серии 7700 в режиме He за счет новейшей конструкции узла ионной фокусировки и реакционного узла третьего поколения обеспечены повышение чувствительности, подавление фона и более эффективное подавление помех. В большинстве аналитических задач это позволяет исключить подачу в реакционный узел дополнительных газов.

Простота, обеспечивающая применимость для поточного анализа

Ряд функций приборов серии 7700 обеспечивает удобство для оператора, снижение затрат на обучение и повышение производительности:

- Простота и лучшая воспроизводимость оптимизации параметров плазмы – настройка в один щелчок кнопкой мыши
- Программа автоподстройки Expert Auto Tuning – самая быстродействующая, эффективная и надежная программа оптимизации аппаратуры за всю историю ИСП-МС
- Предельно упрощенный доступ к стыковочному узлу, значительно упрощенный порядок демонтажа и послемонтажной юстировки пробоотборного конуса при регламентно-профилактических работах
- Новое мощное ПО MassHunter с расширенными возможностями анализа данных и составления отчетов

Новинки с большими перспективами



Блок для ввода проб с высоким содержанием матрицы (ВСМ, англ. HMI)
Оригинальным блоком ВСМ комплектуются все приборы 7700х. Он позволяет вводить непосредственно в прибор пробы с большим количеством растворенных твердых веществ (например неразбавленную морскую воду) – впервые в истории ИСП-МС. **Стр. 6**



Экранированная плазменная горелка ShieldTorch (STS)

Горелка STS Аджилент – важнейший элемент приборов серии 7700. В ней эффективно поддерживается нулевой потенциал плазмы, что позволяет уменьшить разброс энергий ионов и, благодаря этому, максимально подавить помехи в режиме подачи гелия. **Стр. 6**



Октупольный реакционный узел (ОРУ³)

Обеспечивает высокую эффективность в режиме подачи гелия, что позволяет упростить получение воспроизводимых результатов анализа проб даже со сложными матрицами. **Стр. 4**

Более 15 лет на передовых позициях в области ИСП-МС



Приборы Аджилент серии 4500

Первые в мире настольные ИСП-МС с полностью компьютеризированным управлением, программой автоподстройки Auto Tuning и прекрасными характеристиками низкотемпературной плазмы в фирменной экранированной плазменной горелке ShieldTorch. Около 1000 приборов в эксплуатации в разных странах мира.



Приборы Аджилент серии 7500

Следующая за 4500 серия приборов – флагман Аджилент, самые популярные ИСП-МС в истории. Около 3000 приборов в эксплуатации в разных странах мира.

ОРУ³ – непревзойденный уровень подавления помех при анализе проб со сложной матрицей

Отстройка от мешающих многоатомных ионов в ИСП-МС

Приборы серии 7700 комплектуются октупольными реакционными узлами третьего поколения (ОРУ³) новейшей разработки, отличающимися улучшенной фокусировкой ионов и более высокой эффективностью соударений. ОРУ³ позволили вывести эффективность приборов в режиме подачи гелия на качественно новый уровень и обеспечить не имеющие аналогов возможности многоэлементного анализа проб со сложной матрицей.

Надежные результаты в режиме He

Масс-спектры ИСП-МС просты по сравнению с оптическими спектрами, например в ИСП-ОЭС. Однако во многих случаях сочетание параметров плазмы, растворителя и матрицы пробы приводит к образованию мешающих многоатомных ионов. Поэтому современные квадрупольные ИСП-МС снабжают коллизионно-реакционными узлами (КРУ, англ. CRC) для подавления помех.

Большинство КРУ действуют только при подаче реакционных газов для подавления сигнала конкретных мешающих ионов. Реакционный режим обеспечивает желаемый результат, когда мешающие ионы известны, а содержание их неизменно (например, при анализе простых проб сравнительно постоянного состава, как в производстве высокочистых полупроводниковых

материалов). Однако для многоэлементного анализа сложных проб и проб с неизвестным и меняющимся составом реакционные газы не дают должного эффекта по следующим причинам:

- Каждый реакционный газ позволяет подавить сигнал только реагирующих с ним соединений, поэтому не обладающие реакционной активностью многоатомные ионы и обусловленные ими помехи не устраняются.
- При выборе реакционного газа оператор должен знать, какие помехи следует подавить, что невозможно при анализе проб неизвестного или меняющегося состава.
- При реакции с газами образуются ионы продуктов реакции, что в пробах сложного состава приводит к непредсказуемому появлению новых помех.
- Все реакционные газы реагируют с какими-то из анализируемых веществ, что приводит к снижению уровня полезного сигнала в реакционном режиме. Например, отмечено резкое снижение чувствительности по Si и Ni в случае подачи в реакционный узел N₂ или NH₃.

В приборах серии 7700 имеется режим подачи гелия, в котором обеспечиваются простота, воспроизводимость и надежность анализа проб неизвестного состава. При этом не возникает новых помех и не снижается уровень полезного сигнала от аналитов.

Подавление помех в режиме He и с помощью разделения по кинетической энергии (РКЭ, англ. KED)



Дополнительную информацию о ИСП-МС Аджилент серии 7700 см. на узле www.agilent.com/chem/ICPMS.

Две модели для разных аналитических задач

Аджилент 7700х: мощные, надежные и недорогие ИСП-МС для поточного анализа и анализа проб с высоким содержанием матрицы

Состав приборов 7700х соответствует поточному анализу проб с высоким содержанием матрицы. В типовой комплектации: блок VSM, набор параметров плазмы и ОРУ³ в режиме He.

В 7700х идеально сочетаются устойчивость, чувствительность и диапазон измерения, характерные для недорогих надежных приборов. Это обеспечивается сравнительно высокотемпературной плазмой (с низким содержанием оксидов), устойчивым к воздействию матрицы стыковочным узлом и динамическим диапазоном в 9 порядков.

Приборы 7700х рассчитаны на максимальную производительность в лабораториях поточного анализа, но при этом сохраняют адаптабельность, достаточную для более сложных исследовательских аналитических задач. Во многом они превосходят лучшие показатели конкурирующих аналогов: в типовой комплектации 7700х имеются, например, распылительная камера с регулировкой температуры, независимые органы управления микрораспылителем и подачей вспомогательного газа, система ионной фокусировки с высоким коэффициентом пропускания, квадруполь с электродами строго гиперболического сечения. Для дальнейшей адаптации приборов 7700х к более сложным аналитическим задачам предлагается целый ряд факультативных и вспомогательных устройств, например, блоки сопряжения с хроматографом, анализа органических растворителей, сильнокоррозионных кислот и множество других.

Аджилент 7700s: высокоэффективное средство анализа полупроводниковых материалов высокой чистоты

Основной блок приборов 7700s тот же, что в 7700х, однако конструкция адаптирована для анализа таких высокочистых материалов, как, например, используемые в полупроводниковой промышленности. В типовой комплектации 7700s содержат высокоэффективный блок ввода пробы и второй газопровод для подачи реакционного газа, дополнительно их можно укомплектовать пятым газопроводом плазмообразующего газа. Это позволяет обеспечить высокую эффективность подавления интенсивных помех в матрицах известного и неизменного состава.

Лаборатории, в которых для анализа высокочистых материалов уже используются приборы с низкотемпературной плазмой, смогут, освоив 7700s, перейти на самую современную аналитическую технику – ИСП-МС. Непревзойденные параметры низкотемпературной плазмы в 7700s обеспечивают лучшую среди всех существующих аналогов эффективность измерения содержания легко ионизируемых элементов в веществах высокой чистоты (например, сверхчистой воде). Это позволяет реализовать все распространенные методики анализа полупроводников на одном приборе.



Чтобы упростить разработку методик, фирма Аджилент предлагает типовые регламенты для всех распространенных типов проб полупроводников.

Чувствительность и надежность обеспечены конструкцией

Эффективность и удобство в эксплуатации приборов серии 7700 обеспечены еще на этапе проектирования

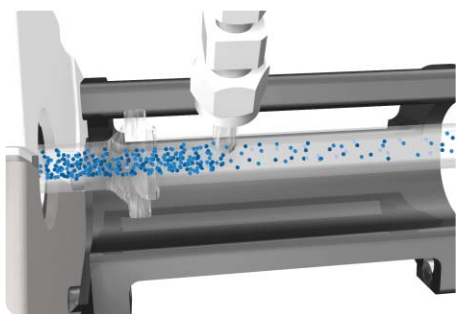
Ввод пробы

Малопотоковый узел ввода пробы с охлаждением на основе эффекта Пельтье (в типовой комплектации) обеспечивает стабильность и единообразие работы.



Блок для ввода проб с высоким содержанием матрицы (ВСМ)

По сравнению с обычными приборами для ИСП-МС, обеспечивает степень повышения устойчивости к воздействию матрицы до 10. Кроме того, блок ВСМ (в типовой комплектации 7700х) позволяет почти полностью предотвратить гашение плазмы компонентами матрицы, тем самым значительно повысить устойчивость прибора.



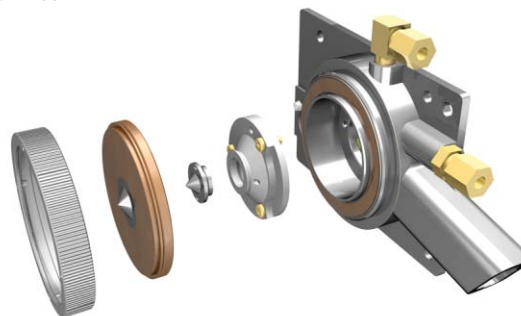
Электронное регулирование подачи газа

Фирменные блоки активного регулирования массовой скорости обеспечивают точное регулирование подачи плазмообразующих газов и газов реакционного узла.



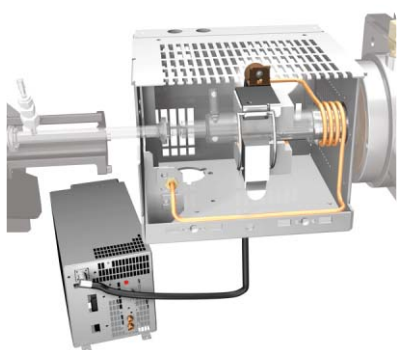
Стыковочный блок и конусы

Надежные конусы, никелевые (в типовой комплектации) или с платиновыми наконечниками (по дополнительному заказу) отличает удобство доступа и демонтажа или замены при регламентно-профилактических работах (демонтаж, монтаж и юстировка пробоотборного конуса производятся без инструментов). После техобслуживания горелки или конуса повторная юстировка горелки по положению стыковочного узла осуществляется автоматически.



РЧ генератор возбуждения плазмы

Быстродействующий РЧ генератор с согласованием частот позволяет повысить устойчивость прибора по отношению к изменению состава матрицы. В результате даже ввод органических растворителей не приводит к дестабилизации плазмы. В типовой комплектации имеется экранированная плазменная горелка ShieldTorch, обеспечивающая узкое распределение ионов по энергиям. Это, в свою очередь, позволяет эффективно подавлять помехи в режиме He.



Внеосевая система ионной фокусировки

Обеспечивает постоянство фокусировки проходящего ионного пучка и самое низкое смещение по массе среди известных ИСП-МС.



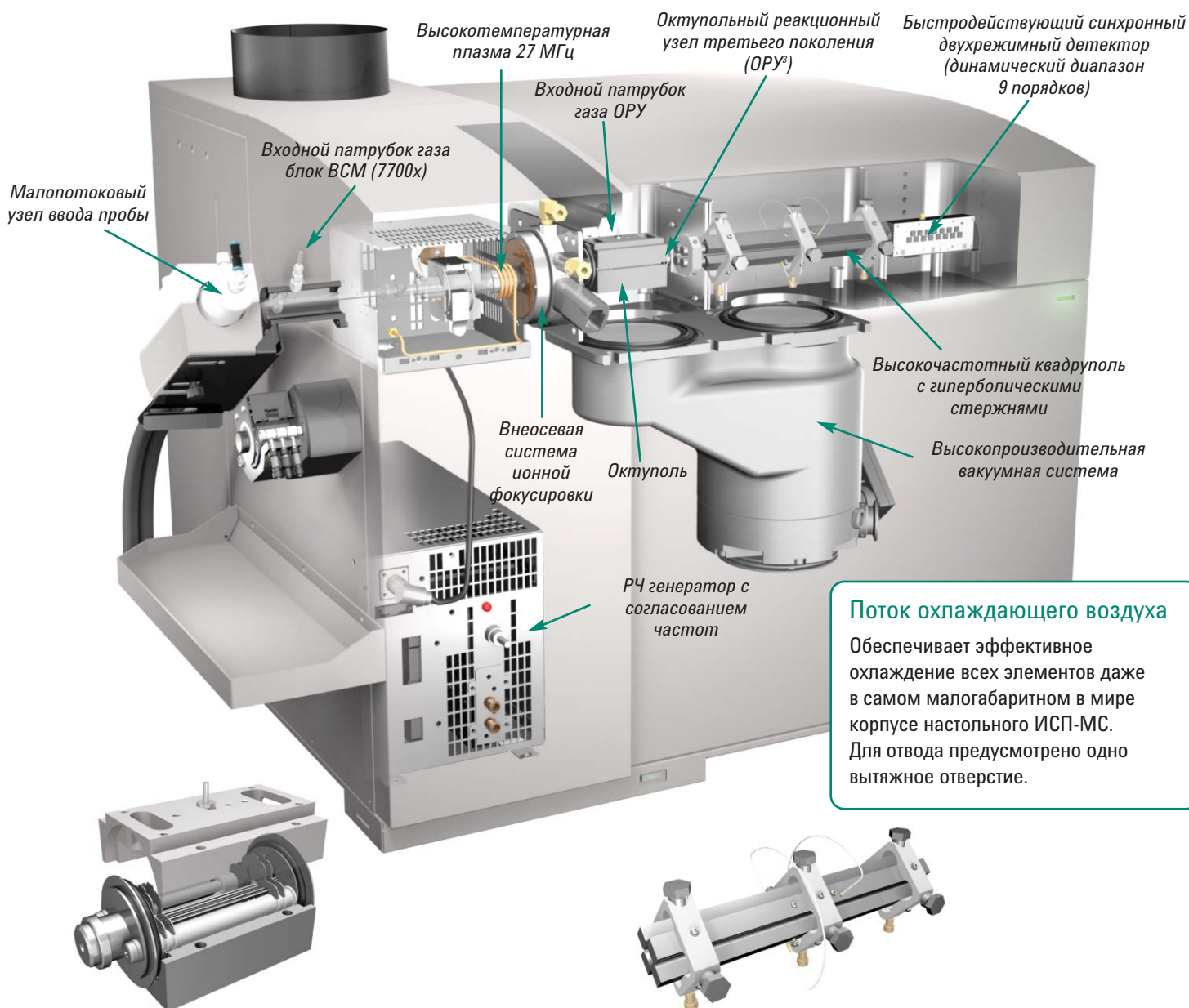
В дополнение к этому, система ионной фокусировки расположена *вне* зоны высокого вакуума, благодаря чему упрощен доступ к ней при плановой очистке.

Вакуумная система

Ускорение откачки и упрощение техобслуживания обеспечено за счет применения одного высокопроизводительного турбонасоса с делением потока (на рисунке справа) и одного внешнего роторного насоса.



Дополнительную информацию о ИСП-МС Аджилент серии 7700 см. на узле www.agilent.com/chem/ICPMS.



Октуольный реакционный узел (ОРУ³)

Новую конструкцию коллизионно-реакционного узла с регулировкой температуры отличает малый внутренний объем. Благодаря этому, в ней идеально реализуются режимы с высоким давлением и быстрое переключение режимов. Малоэффективные режимы со смесями газов остаются в прошлом.

Октуольный ионопровод

Обеспечивает высокий коэффициент пропускания и превосходную фокусировку ионов, что позволяет свести к минимуму рассеяние ионов при высоких давлениях внутри узла. Тем самым повышается эффективность работы в режиме He и предельно снижаются пределы обнаружения без недостатков, характерных для режимов использования реакционных газов.

Квадруполь со стержнями гиперболического сечения

Единственный на сегодняшний день квадруполь ИСП-МС со стержнями строго гиперболической формы обеспечивает превосходное разрешение пиков и высокую чувствительность по ионному току без специализированной настройки для разделения смежных пиков.

Детектор с электронным множителем

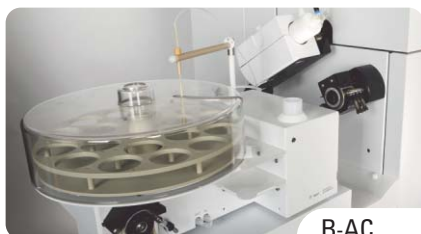
В типовой комплектации аппаратуры при типовых рабочих условиях обеспечивает динамический диапазон 9 порядков. Как в импульсном, так и в аналоговом режиме, работает с весьма коротким временем интегрирования (100 мкс).



Дальнейшее расширение возможностей ИСП-МС серии 7700

за счет применения широкого ассортимента дополнительного и вспомогательного оборудования

Для лабораторий, где необходимо максимально повысить пропускную способность, реализовать самые низкие пределы обнаружения или разделить разные химические формы элемента, фирма Аджилент предлагает широкий ассортимент адаптабельного дополнительного оборудования к приборам серии 7700 и рекомендации по решению конкретных аналитических задач.



В-АС

Устройства ввода пробы

Встроенный автосамплер Аджилент (В-АС, англ. I-AS). Автосамплер моноблочной конструкции с оснащенной насосом промывочной секцией. Идеально подходит для анализа ультраследовых количеств и работы с пробами малого объема (вплоть до 0,5 мл). Комплектуется штативами емкостью до 89 флаконов, плюс три флакона на промывке. Гарантия и техническая поддержка предоставляются фирмой Аджилент.



ASX-520

Аджилент ASX-520. Идеальное решение для аналитических задач средней и высокой пропускной способности. Рассчитан на применение в лабораториях с высокой пропускной способностью. Комплектуется штативами емкостью до 360 флаконов. Гарантия и техническая поддержка предоставляются фирмой Аджилент.



ВПО-ДО

Распылитель. Фирма Аджилент выпускает распылители на самые разные типы и объемы проб, в том числе, малопотоковые, концентрические и с параллельными трактами.

Встроенный пробоотборник Аджилент с дискретным отбором (ВПО-ДО, англ. ISIS-DS). Обеспечивает снижение количества вводимой матрицы и повышение производительности. Рассчитан на применение в лабораториях с высокой пропускной способностью, позволяет систематически проводить в течение 75 секунд трехкратный анализ на содержание не менее чем 30 элементов по методике, соответствующей требованиям Управления по охране окружающей среды США (УООС, англ. USEPA).

Дополнительный газопровод для 7700х. Рассчитан на аналитические задачи, в которых требуется несколько газов-носителей, например, O₂ для органических растворителей и подвижных фаз ЖХ, гелий для лазерной абляции (входит в типовую комплектацию 7700s).



Инертный узел ввода пробы. Выполнен без уплотнительных колец круглого сечения, изготовлен из ПФА, чем обеспечен самый низкий уровень загрязнения проб остатками предшествующих. Съемная плазменная горелка с платиновым или сапфировым инжектором на выбор. Обладает устойчивостью к HF, допускает использование с высокочистыми реактивами.

Лазерная абляция. Быстродействующий синхронный детектор и динамический диапазон детектирования в 9 порядков делают приборы серии 7700 идеальным решением для анализа твердых проб с разрушением поверхности посредством лазерной абляции, как на общее содержание, так и с получением временного ряда результатов.



Комплект для анализа органических соединений. Содержит элементы узла ввода пробы, необходимые для анализа летучих органических растворителей. В комплект входят плазменная горелка для органических веществ, стойкий к растворителям дренажный узел и восходящий трубопровод.

Дополнительную информацию о ИСП-МС Аджилент серии 7700 см. на узле www.agilent.com/chem/ICPMS.

Пригодность для определения элементов разной валентности

упрощает применение ИСП-МС как детектора при использовании методов разделения для поточного элементного анализа

ИСП-МС серии 7700 прекрасно сопрягаются с аппаратурой фирмы Аджилент для ВЭЖХ и ГХ. Для этой цели выпускаются успешно выдержавшие испытания практикой и обеспеченные фирменной техподдержкой стыковочные узлы, единообразное программное обеспечение и широкий ассортимент комплектов и документации для конкретных аналитических задач.

Лучшие в отрасли возможности определения элементов различной валентности

Новое законодательство по экологии, безопасности пищевых продуктов и ТНП содержит все более жесткие требования определять не только общее содержание того или иного элемента, но и идентифицировать и определять количественно его соединения. Соответственно, как никогда важным становится поточный анализ на содержание элементов различной валентности с высокой точностью. Фирма Аджилент, ведущий изготовитель аппаратуры для ИСП-МС и хроматографии, поможет выбрать надлежащую приборную базу для аналитического приложения, разработать методики и обучить персонал. Кроме того, мы предоставляем в распоряжение клиентов инженеров службы технической поддержки, прошедших обучение на производстве по всем элементам сопряженных приборов.



ИСП-МС серии 7700 и ГХ 7890A



ИСП-МС серии 7700 и ЖХ серии 1200

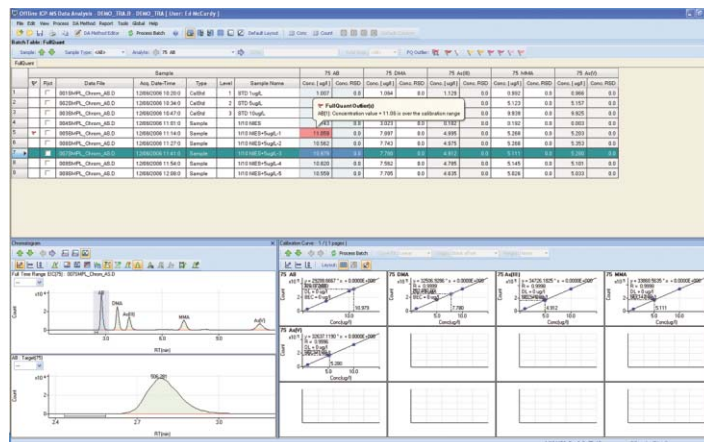
Стыковочные узлы к ГХ и ЖХ, выдержавшие испытания практикой и обеспеченные техподдержкой

Стыковочный узел ГХ-ИСП-МС оригинальной конструкции нагревается вплоть до наконечника инжектора (до 300 °С в случае анализа высококипящих соединений) и содержит оригинальную плазменную горелку, что позволяет исключить промежуточные соединения и избежать появления непрогретых участков.

Имеются типовые комплекты для реализации готовых методик, например, анализа мочи и воды на содержание мышьяка различной валентности.

ЖХ- и ГХ-ИСП-МС как целостные приборные комплексы

Пакет программ MassHunter для приборов серии 7700 позволяет с одного ПК настраивать и эксплуатировать как единый приборный комплекс сочетание ЖХ и ГХ фирмы Аджилент с ИСП-МС. Кроме того, данное ПО предельно упрощает объединение с приборами, реализующими другие методы разделения. ПО для анализа данных хроматографии имеет тот же пользовательский интерфейс и компоновку элементов, что ПО для анализа масс-спектров, благодаря чему упрощается работа оператора.



APM оператора ИСП-МС MassHunter WorkStation – анализ данных хроматографии

Адапбельное ПО с легко осваиваемым интерфейсом упрощает работу оператора

ПО MassHunter Workstation делает работу оператора ИСП-МС Аджилент проще, чем когда бы то ни было, на всех этапах – от пуска плазменной горелки и настройки последовательности операций до обработки и хранения данных и составления заключительного отчета. Упрощенная программа автоподстройки Expert Auto Tuning, большой набор готовых методик и обширная контекстно-зависимая справочная система позволяют даже начинающим операторам быстро начать получать достоверные согласованные результаты. В поднадзорных лабораториях ПО MassHunter на приборах серии 7700 можно объединить с выпускаемой фирмой Аджилент КСОИ OpenLAB.

Мощные программные средства, единообразные для всей аппаратуры Аджилент

Знакомый операторам приборов Аджилент пакет программ MassHunter теперь пригоден для работы со всей масс-спектрометрической аппаратурой Аджилент, в том числе, ИСП-МС, ЖХ-МС и ГХ-МС. Это позволяет снизить затраты на обучение.

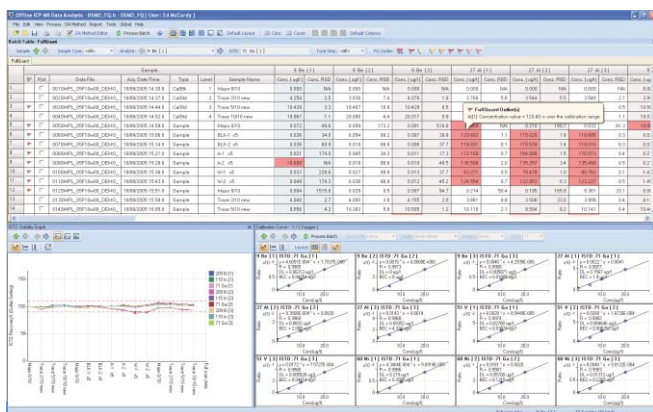
Анализ данных в едином окне с понятной организацией

Сводная таблица просмотра данных в пакетном режиме позволяет выводить на экран данные партии проб, в том числе, количество отчетов, значения концентрации и СКО, а также результаты повторений анализа одной и той же пробы. Она включает:

- Оперативное обновление результатов в процессе получения при прогоне последовательности операций
- Поле для интерактивного построения градуировочных графиков (12 графиков или единый график) с оперативным обновлением при внесении изменений и при прогоне последовательности
- Отображение на экране и простановка отметок на указанных оператором выборах и случаях несоответствия критериям контроля качества
- Отображение на экране выявления внутреннего стандарта, графиков устойчивости по критериям контроля качества, градуировочных графиков и масс-спектров (или хроматограмм)
- Адапбельная настраиваемая компоновка элементов интерфейса

Результаты представляются так, как требуется оператору

ПО MassHunter позволяет экспортировать необработанные данные и результаты обработки по единичным пробам, заданным оператором совокупностям проб или партии проб в целом в Microsoft® Excel или АСУ ЛП для составления отчета. Имеется большой выбор шаблонов по конкретным аналитическим задачам, а также возможность построения и редактирования пользовательских отчетов.



Дополнительную информацию о ИСП-МС Аджилент серии 7700 см. на узле www.agilent.com/chem/ICPMS.

Рациональная конструкция – залог устойчивой работы

Конструкция приборов Аджилент серии 7700 рассчитана на самые жесткие условия эксплуатации в лабораториях и обеспечение экономии эксплуатационных издержек за счет высокой производительности, сокращения времени, необходимого для обучения, упрощения разработки методик и более жестких требований к выбросам газообразных отходов (что особенно важно при установке в чистых помещениях).

Высокая надежность – основа повышения производительности и бесперебойности

Как вся аппаратура Аджилент для ИСП-МС, серия 7700 рассчитана на большой ресурс по количеству проб и превосходную окупаемость капитальных затрат. Заводы, где производятся приборы 7700, сертифицированы по стандартам ИСО 9001 и ИСО 14001.

Отличительными особенностями приборов являются:

- Прочное шасси и наружные панели из нержавеющей стали
- Полномасштабные испытания на этапе рабочего прототипа на ударо-, вибро-, термо- и влагостойкость, обеспечивающие оптимальные рабочие параметры даже в жестких условиях
- Самовосстановление – обеспечивается экономия времени за счет автоматического перехода приборов 7700 в режим готовности в случае отключения и повторного включения электропитания
- ПО организации регламентно-профилактических работ, позволяющее свести к минимуму внеплановые простои
- Развитой комплекс средств диагностики и сигнализации об ошибках, позволяющий упростить поиск и устранение неисправностей
- Блочная конструкция с повышенной ремонтопригодностью

Конструкция, удобная для лаборатории и безопасная для экологии

От 30%-ного уменьшения массы основного блока (по сравнению с серией 7500), до увеличения доли материалов, допускающих вторичную переработку и сокращения использования токсичных соединений в электронной части – приборы серии 7700 представляют собой *первые в истории* ИСП-МС, спроектированные и изготовленные с учетом максимальной экологической безопасности.



Серия 7700: радикальное повышение уровня экологической безопасности

- Сниженное тепловыделение и поток газообразных отходов (7700s) благодаря новой конструкции системы регулирования воздушных потоков
- Работа с пробами меньших объемов – уменьшенное количество отходов
- Наружные панели из нержавеющей стали – требуется меньшее количество лакокрасочных материалов и растворителей
- Масса основного блока серии 7700 – всего 115 кг, на 30 % меньше, чем серии 7500, что позволяет существенно сократить выбросы CO₂ при транспортировке



Применение фирменных запчастей и расходных материалов Аджилент – залог повышения производительности и качества данных

От фирменных горелок с ИСП до пробоотборных и сепараторных конусов и оригинальных детекторов с электронным умножителем – запасные части и расходные материалы выпускаются в строгом соответствии с ТУ и жесткой системой допусков. В сочетании с тщательными испытаниями, это позволяет потребителям приборов добиваться самой высокой производительности и наилучших результатов для своих клиентов.

Фирма Аджилент поможет достичь самой высокой производительности лаборатории

Фирменные программы обслуживания «Agilent Advantage» способствуют повышению фондоотдачи приборов Аджилент. В распоряжении потребителей находится международная сеть опытных профессионалов, которые помогут добиться самой высокой производительности всех приборных комплексов в лаборатории. На наши услуги можно положиться на любом этапе цикла эксплуатации приборов – от монтажа и модернизации до эксплуатации, техобслуживания и ремонта.

Потребителям, нуждающимся в аттестации приборного комплекса, фирма Аджилент предлагает полный спектр услуг по экспертизе (монтажа и функционирования) аппаратуры и программного обеспечения ИСП-МС серии 7700.

Если прибор нуждается в ремонте в течение срока действия договора с Аджилент на техническое обслуживание, фирма гарантирует ремонт или бесплатную замену прибора. Такие обязательства не принимает на себя ни один из конкурирующих изготовителей или поставщиков услуг.

Гарантия работоспособности Аджилент: сохранение рабочих характеристик в течение 10 лет

Фирма Аджилент не только постоянно совершенствует свою продукцию, но и предлагает не имеющую аналогов в отрасли **10-летнюю гарантию работоспособности**. Аджилент гарантирует, что с момента приобретения прибор сохранит работоспособность в течение 10 лет. В противном случае фирма дает скидку на приобретение более новой модели прибора в размере остаточной стоимости имеющегося. Мы подтверждаем делом, что наши приборы – надежное вложение средств, в том числе, в долгосрочной перспективе.



Дополнительные сведения

Дополнительная информация:

www.agilent.com/chem

Приобретение через Интернет:

www.agilent.com/chem/store

Поиск центров по работе с клиентами Аджилент на местах:

www.agilent.com/chem/contactus

США и Канада

1-800-227-9770

agilent_inquiries@agilent.com

Европа

info_agilent@agilent.com

Азия и Океания

adinquiry_aplsc@agilent.com

Только для ознакомительных целей. Информация, описания и технические характеристики в настоящем документе могут быть изменены без предупреждения. Фирма Аджилент Текнолоджиз не несет ответственности за возможные ошибки в настоящем документе, а также за убытки, связанные или являющиеся следствием получения настоящего документа, ознакомления с ним и его использования.

© Agilent Technologies, Inc. 2009
Напечатано в США 22 мая 2009 г.
5990-4025RU



Agilent Technologies