

ラージバルブオープン付き Agilent 8890 ガスクロマトグラフを用いた 高速リファイナリガス分析

著者

Ian Eisele
Agilent Technologies, Inc.

はじめに

リファイナリガスはさまざまな炭化水素、永久ガス、硫黄化合物の混合物です。この複雑な混合物を正確かつ確実に分離するのは困難な場合があります。Agilent 8890 GC 高速リファイナリガスアナライザ (RGA) は、リファイナリガスの分離のための包括的なソリューションを提供します。パックドカラム、マイクロパックドカラム、キャピラリカラムを組み合わせ使用し、1度の注入で分析対象物を3チャンネルに分離して、炭化水素、永久ガス、水素の同時検出を実現します (図 1)。この構成では Agilent 8890 ラージバルブオープンと組み合わせることにも、利点があります。ラージバルブオープンを使用すると、GC オープンの外でも等温的なカラム分析が可能になります。昇温プログラミングにさらされた多孔性ポリマーでは酸素が経時的に減少する傾向がありますが、この構成では酸素のレスポンスの安定性が向上します。

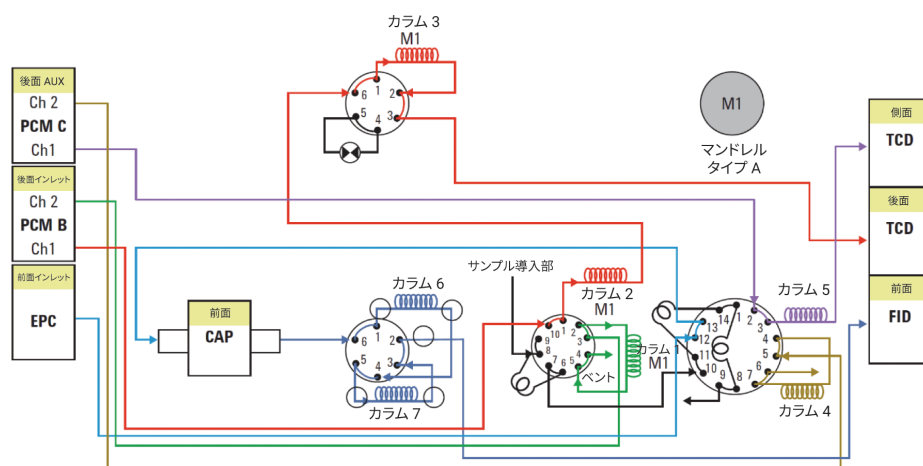


図 1. 8890 高速 RGA 用バルブのダイアグラム。カラム 1、2、3 はラージバルブオープン内に配置されています。

炭化水素の分離は、Alumina PLOT カラムを用いて FID チャンネルで実行されます。C₁ ~ C₅ の 22 種類の炭化水素の異性体が分離される一方で、C₆/C₆₊ 炭化水素は DB-1 プレカラムからバックフラッシュされてクロマトグラムの

最初に 1 つのグループとして溶出されます (図 2)。永久ガスは、HayeSep カラムと MolSieve カラムを組み合わせ使用し、1 つ目の TCD チャンネルで分析されます。これらのガスには CO₂、CO、O₂、N₂ を含めることができ、バック

フラッシュ時間を調整することによって H₂S および COS もオプションで分析可能です。2 つ目の TCD は水素分析専用で、窒素キャリアガスで稼働して水素の検出を向上します。

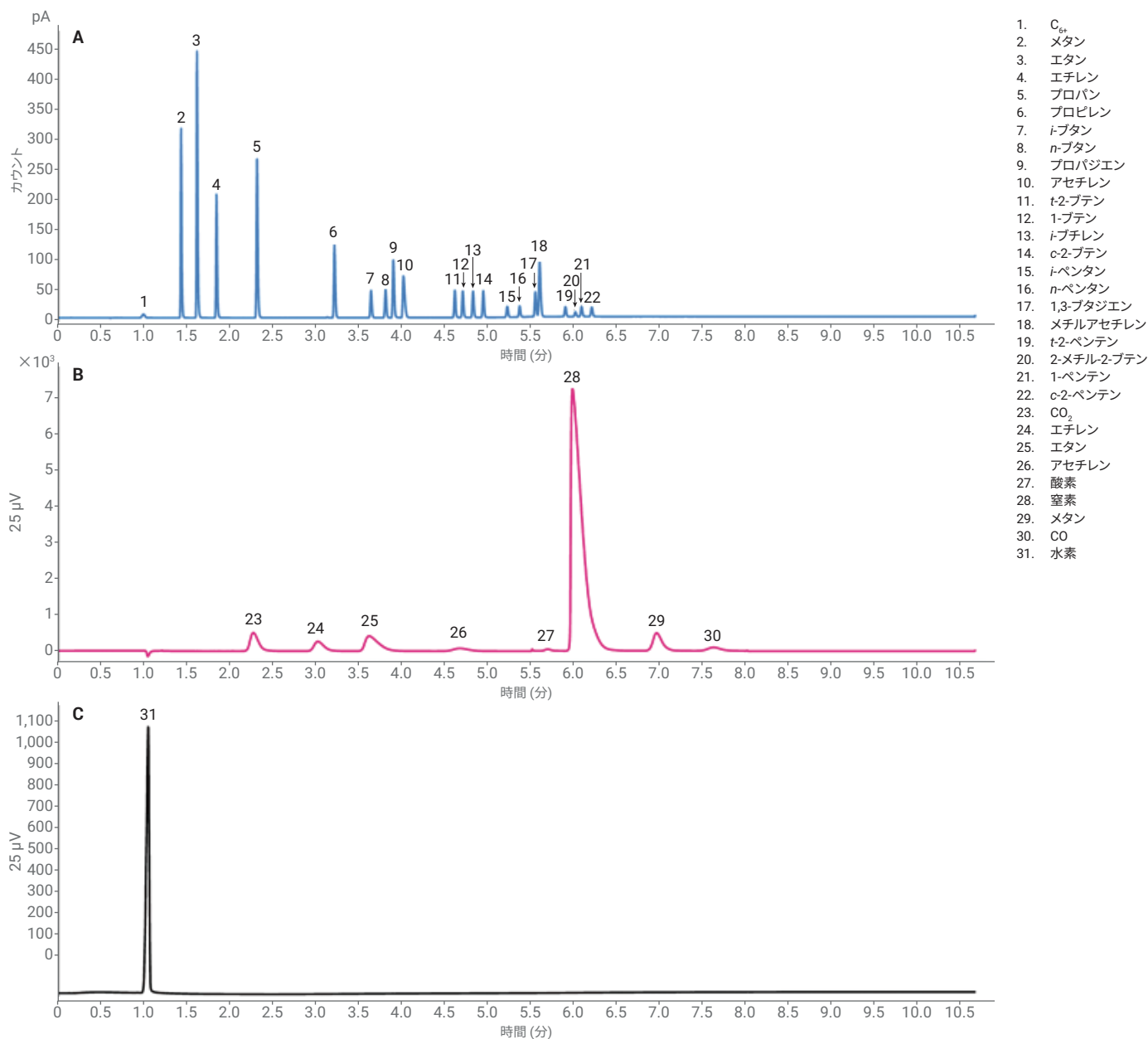


図 2. FID (A) および TCD (B, C) チャンネルでの化合物の同定

ホームページ

www.agilent.com/chem/jp

カスタムコンタクトセンタ

0120-477-111

email_japan@agilent.com

本製品は一般的な実験用途での使用を想定しており、医薬品医療機器等法に基づく登録を行っておりません。本文書に記載の情報、説明、製品仕様等は予告なしに変更されることがあります。

アジレント・テクノロジー株式会社
© Agilent Technologies, Inc. 2019
Printed in Japan, March 1, 2019
5994-0688JAJP